
项目名称

米家全能扫拖机器人使用说明书 - 电子档

版本号

S00

设计时间

2023/01/13

物料名称

说明书

设计师

文也

审核

批准

料号

材质工艺要求:

材质要求:

颜色及专色: Pantone cool gray 11 C

尺寸要求: 195mm*130mm

变更履历:

Xiaomi Robotstøvsuger X10+ Brugervejledning · 1
Xiaomi X10+ -robotti-imurin Käyttöopas · 25
Xiaomi robotstøvsuger X10+ Brukerhåndbok · 48
Gebruikershandleiding Xiaomi Robotstofzuiger X10+ · 71
„Xiaomi X10+“ dulkių siurblys-robotas naudotojo vadovas · 94
Xiaomi robotporszívó X10+ használati útmutatója · 117
Korisnički priručnik za Xiaomi robotski usisavač X10+ · 140
Uporabniški priročnik za robotski sesalnik Xiaomi X10+ · 163
Ръководство за потребителя за Прахосмукачка-робот Xiaomi X10+ · 186
Uputstvo za upotrebu robotskog usisivača Xiaomi X10+ · 209
Používateľská príručka robotický vysávač Xiaomi X10+ · 232
Robot hút bụi Xiaomi X10+ Hướng dẫn sử dụng · 256



Sikkerhedsinformation

Læs denne vejledning omhyggeligt før brug, og opbevar den til senere brug.

Anvendelsesbegrænsninger

- Dette produkt er kun beregnet til rengøring af gulve i et hjemmemiljø. Må ikke anvendes udendørs, på andet end gulvoverflader eller i et kommercielt eller industrielt miljø.
- Dette apparat kan bruges af børn fra en alder på 8 år samt af personer med reduceret fysisk, sensoriske eller mentale færdigheder eller mangel på erfaring og viden, hvis det foregår under opsyn, eller de instrueres i brugen af anordningen på en sikker måde og forstår de involverede risici. Børn må ikke lege med apparatet. Rengøring og vedligeholdelse må ikke udføres af børn, medmindre det foregår under opsyn.
- Apparatet må kun bruges med den strømforsyningsenhed, der leveres med apparatet.
- Dette apparat indeholder batterier, der kun må udskiftes af personer uddannet til dette.
- Børn må ikke lege med dette produkt. Sørg for, at børn og kæledyr holdes på sikker afstand af robotstøvsugeren, når den er i brug.
- Hvis strømledningen er beskadiget, skal den udskiftes med en speciel ledning eller komponent, der er tilgængelig fra producenten eller dennes servicerepræsentant.
- Robotstøvsugeren må ikke anvendes i et område, der befinder sig over jordhøjde, uden

beskyttende afskærmning.

- Placer ikke robotstøvsugeren på hovedet. Flyt ikke robotstøvsugeren ved at anvende dens LDS-lasersensordæksel, dæksel eller kofanger som håndtag.
- Anvend ikke robotstøvsugeren ved en omgivelsestemperatur på over 40° C eller under 0° C eller på et gulv med væske eller klistrede substanser.
- Denne robotstøvsugeren må ikke installeres, oplades eller bruges udendørs, på badeværelser eller i nærheden af et svømmebassin.
- Der kan opstå en fare, hvis apparatet kører over forsyningsledningen.
- Fjern skrøbelige eller små genstande fra gulvet, så robotstøvsugeren ikke støder ind i dem og beskadiger dem.
- Hold rengøringsværktøjet uden for børns rækkevidde.
- Placer ikke børn, kæledyr eller genstande ovenpå robotstøvsugeren, uanset om den står stille eller bevæger sig.
- Hold hår, fingre og andre kropsdele væk fra indsugningsåbningen på robotstøvsugeren.
- Anvend ikke robotstøvsugeren til at rengøre brændende substanser.
- Støvsug ikke hårde eller skarpe genstande.

-
- Før du rengør eller udfører vedligeholdelse, skal du slukke for robotstøvsugeren og omni stationen og frakoble dem fra strømmen.
 - Tør ikke robotstøvsugeren eller omni stationen af med en våd klud eller skyl dem af med hvilken som helst væske. Efter rengøring af vaskbare dele skal de tørres helt, før de monteres igen og bruges.
 - Sørg for, at robotstøvsugeren er slukket, når den transporteres, og opbevar den i den originale emballage, hvis muligt.
 - Dette produkt skal anvendes i overensstemmelse med anvisningerne i brugervejledningen. Brugere er ansvarlige for tab eller skader forårsaget af forkert brug af dette produkt.

Batterier og opladning

ADVARSEL:


- Anvend ikke batterier, netledninger eller omni stationer fra tredjepart. Robotstøvsugeren kan kun anvendes med modellen JZ2202 omni station.
- Ingen handling nødvendig fra brugernes side for at skifte omni stationen mellem 50 Hz og 60 Hz, produktet kan tilpasse sig til både 50 Hz og 60 Hz.

-
- Lad være med at adskille, reparere eller modificere batteriet eller omni stationen på egen hånd.
 - Placer ikke omni stationen i nærheden af en varmekilde.
 - Anvend ikke en våd klud eller våde hænder til at tørre eller rengøre omni stationens ladecontakter. Gamle batterier skal bortskaffes korrekt. Brugte batterier skal kasseres på et professionelt genbrugsanlæg.
 - Hvis robotstøvsugeren ikke skal bruges i en længere periode, skal den lades helt op og derefter slukkes og opbevares på et køligt, tørt sted. Genoplad robotstøvsugeren mindst hver 3. måned for at undgå for stor afladning af batteriet.
 - Lithium-ion-batteripakken indeholder substanser, der er farlige for miljøet. Før robotstøvsugeren kasseres, skal batteripakken først fjernes og derefter kasseres eller genanvendes i overensstemmelse med lokal lovgivning og bestemmelserne i det land eller den region, hvor apparatet bruges.
 - Når batterierne fjernes fra produktet, er det bedst at bruge batterierne helt op og sørge for, at produktet afbrydes fra strømforsyningen.
 - 1). Afmonter skruen i bunden og fjern derefter dækslet.
 - 2). Afbryd batteriklemmerne og fjern derefter batterierne. Undgå at beskadige batterikassen, da det kan resultere i personskade.
 - 3). Indlever batterierne hos en professionel genanvendelsesvirksomhed.

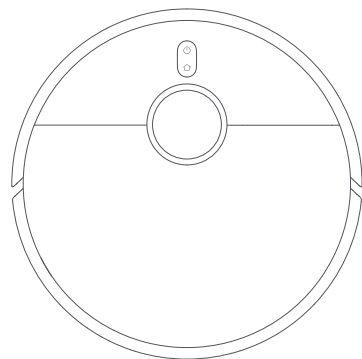
Laser-sikkerhedsinformation

- Lasersensoren i produktet opfylder IEC 60825-1:2014-standarden for laserprodukter i klasse 1.
Undgå direkte øjenkontakt med den under brug.

EU-overensstemmelseserklæring

 Hermed erklærer Dreame (Tianjin) Information Technology Co., Ltd., at radioudstyrstypen B102EU overholder direktiv 2014/53/EU. Den fulde tekst af EU-overensstemmelseserklæringen kan findes på følgende adresse: <http://www.mi.com/global/service/support/declaration.html>
Du finder en detaljeret e-vejledning på www.mi.com/global/service/userguide

Produktoversigt



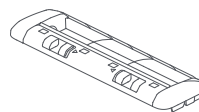
Robotstøvsuger

Tilbehør

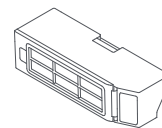
Forudinstalleret tilbehør



Børste



Børstedæksel



Støvbeholder

Andet tilbehør



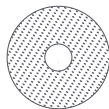
Rengøringsværktøj



Engangspose
(ekstra)



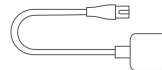
Sidebørste



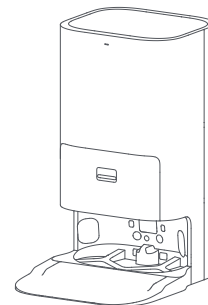
Moppepude × 2
(Forudinstalleret)



Moppepude holder
× 2



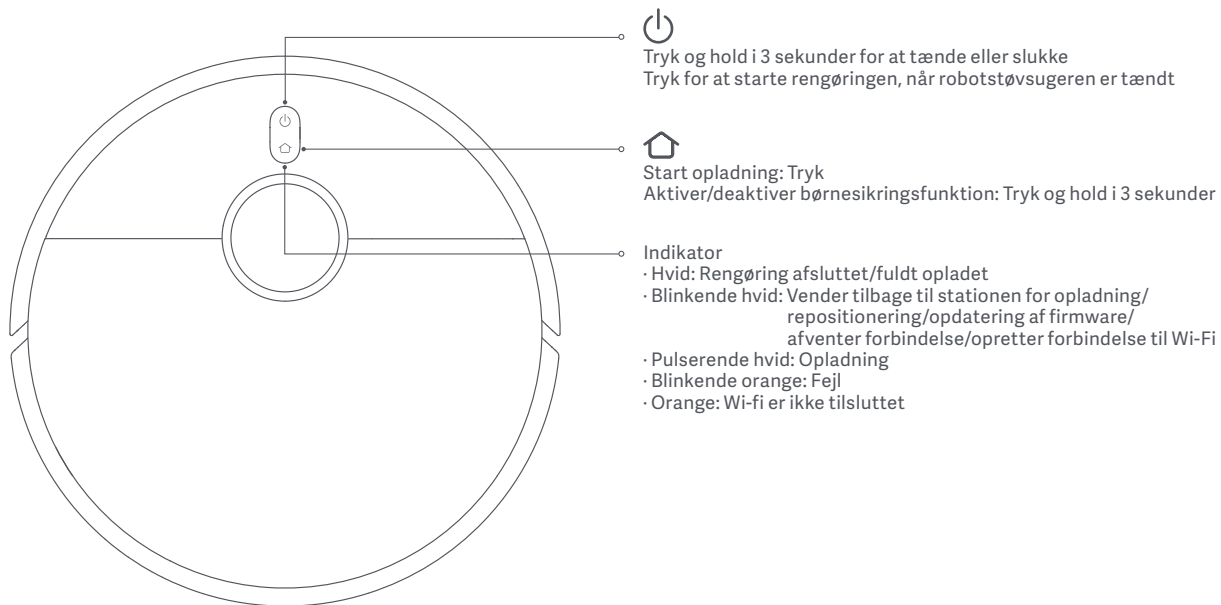
Strømledning



Omni Station
(engangspose, rentvandsbeholder,
snavset vandbeholder og
rengøringsbakke inkluderet)

Bemærk: Illustrationer af produktet, tilbehør og brugergrænsefladen i brugervejledningen er udelukkende vejledende. Det faktiske produkt og de faktiske funktioner kan variere på grund af produktforbedringer.

Robotstøvsuger



Tryk og hold i 3 sekunder for at tænde eller slukke
Tryk for at starte rengøringen, når robotstøvsugereren er tændt



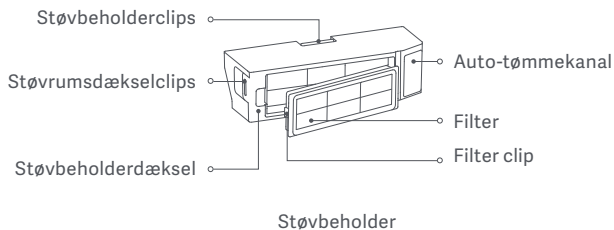
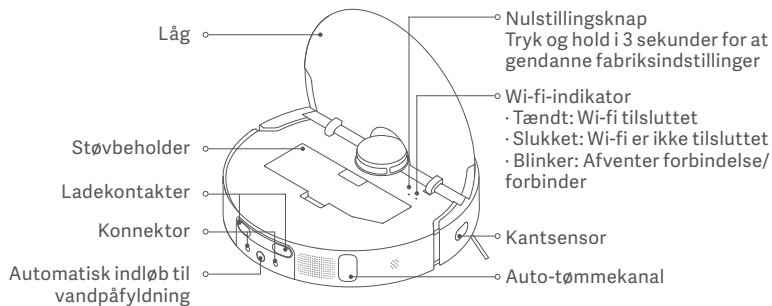
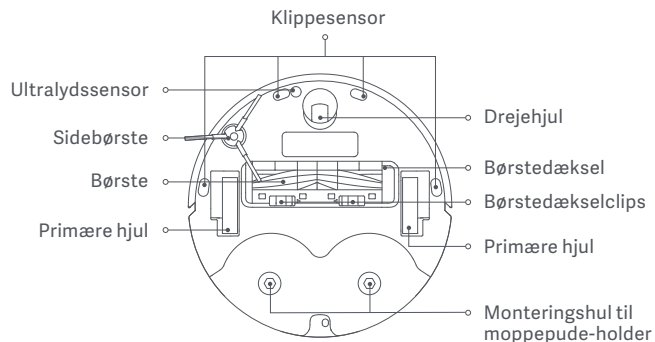
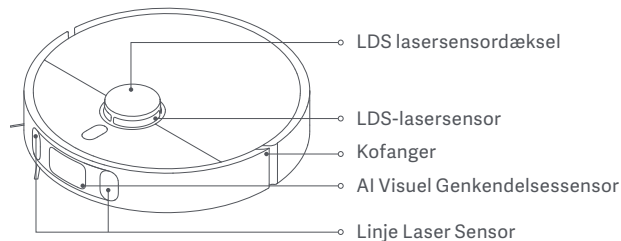
Start opladning: Tryk
Aktiver/deaktiver børnesikringsfunktion: Tryk og hold i 3 sekunder

Indikator

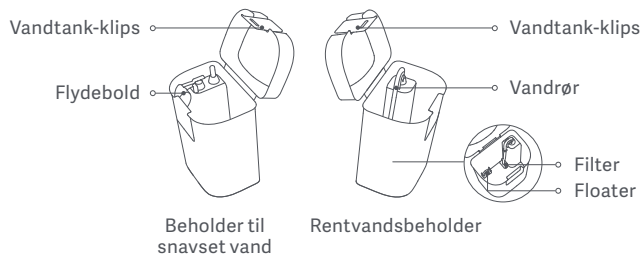
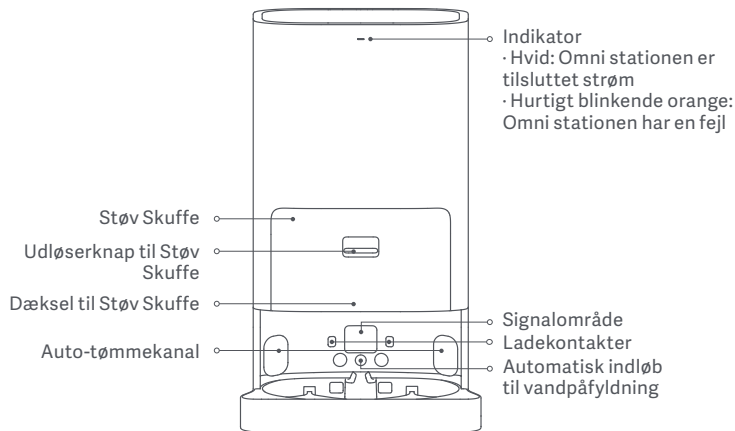
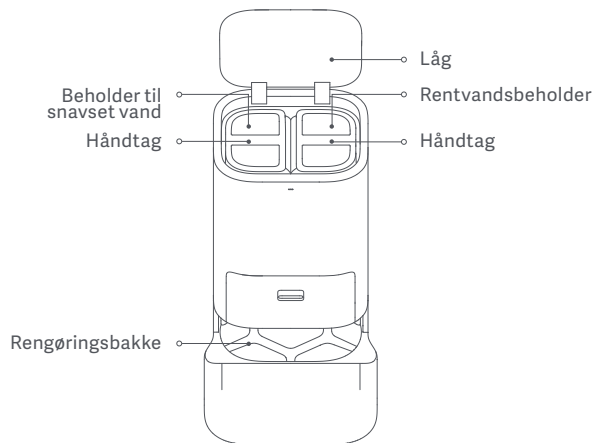
- Hvid: Rengøring afsluttet/fuldt opladet
- Blinkende hvid: Vender tilbage til stationen for opladning/
repositionering/opdatering af firmware/
afventer forbindelse/opretter forbindelse til Wi-Fi
- Pulserende hvid: Opladning
- Blinkende orange: Fejl
- Orange: Wi-fi er ikke tilsluttet

Bemærk: Når robotstøvsugereren renser eller vender tilbage til stationen for at oplade, skal du trykke på en hvilken som helst knap for at sætte den på pause.

Robotstøvsuger og sensorer



Omni Station



Sådan installeres det

Omni Station-knapper



Forlad knappen

Tryk for at få robotstøvsugeren til at forlade omni stationen.



Rens knap

Tryk for at få robotten til at støvsuge alle områder.



Tør knap

Tryk for at få omni stationen til at starte eller stoppe med at tørre moppepuderne.

Bemærkninger:

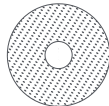
- Knapperne på omni stationen virker kun, når robotstøvsugeren er tilsluttet stationen.
- Før rengøring eller vedligeholdelse af rengøringsbakken og omni stationen skal du fjerne robotstøvsugeren fra omni stationen.

Moppe montering

Tilslutningsområde til moppepude



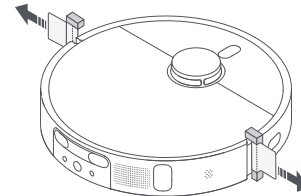
Moppepude holder



Moppepude

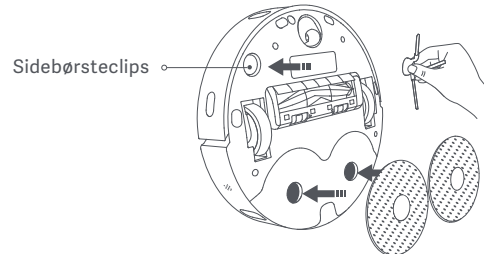
Fjern beskyttelsesafdækninger

Før robotstøvsugeren tages i brug, skal beskyttelsesstrimlerne fjernes fra begge sider.



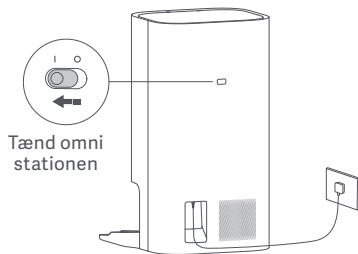
Installer sidebørsten og moppenheden

Installer sidebørsten på klipsen i bunden af robotstøvsugeren, og installer derefter moppenheden i monteringshullerne.

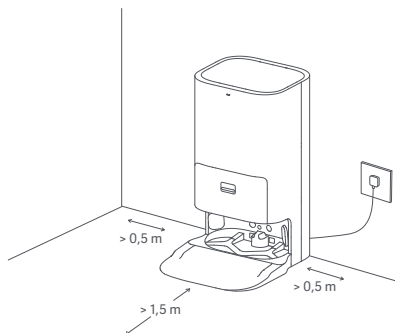


Placer Omni Station

Placer omni stationen i nærheden af en stikkontakt - i et område med et godt Wi-Fi signal. Tilslut derefter stationen til strøm.

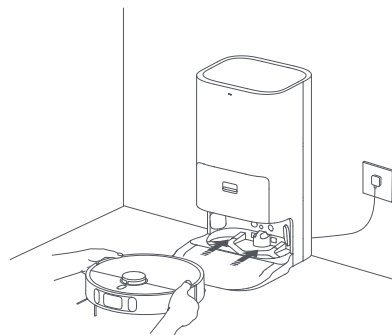


Bemærk: Placer ikke nogen genstande inden for rækkevidden af 0,5 m på begge sider eller inden for 1,5 m foran omni stationen.



Placer robotstøvsugeren

Tryk og hold knappen  på robotstøvsugeren nede i 3 sekunder for at tænde den. Placer robotstøvsugeren på omni stationen med moppenheden vendt mod rengøringsbakken på stationen. Derefter vil du høre en stemme notifikation, når robotstøvsugeren har vellykket oprettet forbindelse til stationen og begynder at oplade.



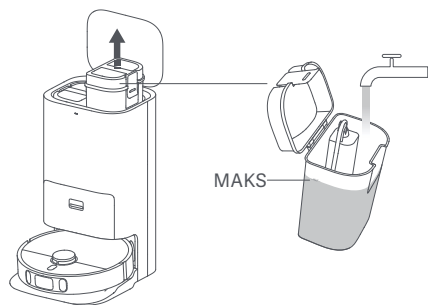
Bemærkninger:

- Det anbefales at lade robotstøvsugeren helt op, før den tages i brug første gang.
- Når robotstøvsugeren ikke kan tændes, efter at batteriet er afladet, skal du manuelt forbinde robotstøvsugeren med omni stationen for at oplade den.
- Robotstøvsugeren slukker ikke, når den er sluttet til omni stationen.
- Når du bruger robotstøvsugeren for første gang, anbefales det at følge efter robotstøvsugeren og fjerne eventuelle forhindringer på gulvet. I tilfælde af at robotstøvsugeren sætter sig fast, eller ridser overfladen af møblerne i nogle områder, kan du indstille begrænsede områder i appen for at forhindre robotstøvsugeren i at trænge ind i disse områder.

Brugsanvisning

Tilføj vand til rentvandsbeholderen

Fyld rentvandsbeholderen med rent vand op til mærket for maksimal vandstand.



FORSIGTIG:

- Tilsæt ikke vand over mærket for maksimal vandstand (MAX).
- Påfyld ikke varmt vand i beholderen, da det kan deformere beholderen.
- Tilføj ikke rengøringsmidler eller desinfektionsmidler til vandbeholderen.

Tilslutning med Mi Home/Xiaomi Home-appen

Dette produkt fungerer sammen med Mi Home/Xiaomi Home-appen*. Brug Mi Home/Xiaomi Home-appen til at styre din enhed og til at arbejde sammen med andre smart home-enheder.

Scan QR-koden for at downloade og installere appen. Du vil blive videreført til konfigurations siden, hvis appen allerede er installeret. Eller søg på "Mi Home/Xiaomi Home" i App Store for at downloade og installere appen. Åbn Mi Home/Xiaomi Home-appen, tryk på "+" i øverste højre hjørne, og følg derefter anvisningerne for at tilføje din enhed.



C4576F12



* Appen kaldes Xiaomi Home i Europa (bortset fra Rusland). Appens navn, der vises på din enhed, bør indstilles som standard.

Bemærkninger:



- Denne robotstøvsuger virker sammen med Mi Home/Xiaomi Home-appen, og den understøtter Android 4.4 og iOS 10.0 eller nyere versioner.
- Apparatet understøtter kun 2,4 GHz wi-fi-netværk.
- Appen skal muligvis opdateres til en nyere version. Følg vejledningerne i forhold til den aktuelle appversion.

Nulstil wi-fi

Når der er et tab af forbindelse mellem din telefon og robotstøvsugeren på grund af router-omkonfigurationen, forkert adgangskode eller lignende, skal du venligst følge nedenstående trin:

1. Åbnes dækslet på robotstøvsugeren, så du kan se wi-fi-indikatoren.
- 2 Tryk og hold samtidigt knapperne  og  nede, indtil du hører en stemme for at indikere, at robotstøvsugeren venter på konfiguration af netværket.
3. Når wi-fi-indikatoren blinker, er wi-fi-forbindelsen blevet nulstillet korrekt.

Tænd/sluk

Tryk og hold  knappen nede i tre sekunder for at tænde for robotstøvsugeren. Indikatoren lyser, og derefter går robotstøvsugeren i standby-tilstand. Når robotstøvsugeren er sat på pause og ikke oplades, skal du trykke på  knappen og holde den nede i tre sekunder for at slukke den.

Bemærk: Når robotstøvsugeren oplades, tænder den automatisk og kan ikke slukkes.

Pause

Når robotstøvsugeren kører, kan du trykke på en hvilken som helst knap for at sætte den på pause.

Bemærk: Løft eller flyt ikke robotstøvsugeren, mens den er sat på pause. Ellers kan den have navigationsfejl, der kan forhindre robotstøvsugeren i at vende tilbage til omni stationen eller være skyld i tab af kortet.

Genoptag rengøring

Hvis robotstøvsugeren begynder at løbe tør for batteri under en støvsugningsopgave, vender den automatisk tilbage til omni stationen for at genoplade. Når robotstøvsugeren er fuldt opladet, vil den genoptage opgaven, hvor den slap.


Dvaletilstand

Robotstøvsugeren går automatisk i dvaletilstand efter den har været sat på pause i 10 minutter, hvorefter indikatoren slukker. For at vække den, tryk på hvilken som helst knap på robotstøvsugeren.

Bemærk: Hvis dvaletilstanden varer mere end 12 timer, slukker robotstøvsugeren automatisk.

Indstillinger for Børnelås

For at aktivere eller deaktivere børnesikringen skal du trykke og holde  knappen nede på robotstøvsugeren i tre sekunder.

Når robotstøvsugeren er tilsluttet omni stationen, skal du samtidig trykke på og holde knapperne  og  på omni stationen i tre sekunder for at aktivere eller deaktivere funktionen for børnesikring. Denne handling er ikke anvendelig under rengøring af moppepuder og støvtømning.

Bemærk: Når børnesikringen er aktiveret, låses knapperne på robotstøvsugeren og omni stationen.



Opdatering af firmware

Du kan opdatere robotstøvsugerens firmware via Mi Home/Xiaomi Home-appen. Før du opdaterer, skal du sikre dig, at robotstøvsugeren er på omni stationen, og at dens batteriniveau er mere end 15 %.



Gendannelse af fabriksindstillinger

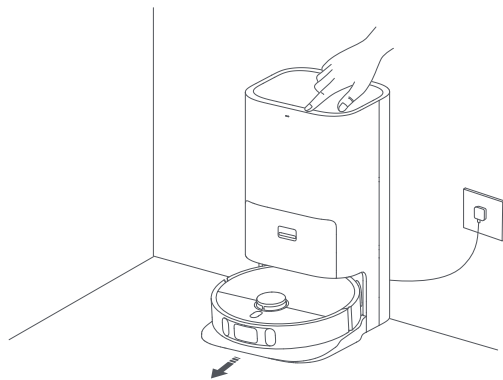
Hvis robotstøvsugeren ikke virker korrekt efter genstart, kan du bruge en nål til at trykke på nulstillingsknappen, indtil du hører en stemme, der indikerer, at robotstøvsugeren er ved at gendanne fabriksindstillingerne. Dette vil nulstille robotstøvsugeren til dens oprindelige fabriksindstillinger.

Genstart robotstøvsugeren

Hvis robotstøvsugeren ikke svarer eller ikke kan slukkes, tryk på knappen  og hold den nede i 15 sekunder for at foretage tvunget nedlukning. Tryk derefter på knappen  og hold den nede i 3 sekunder for at tænde robotstøvsugeren.

Støvsugning & Mopping

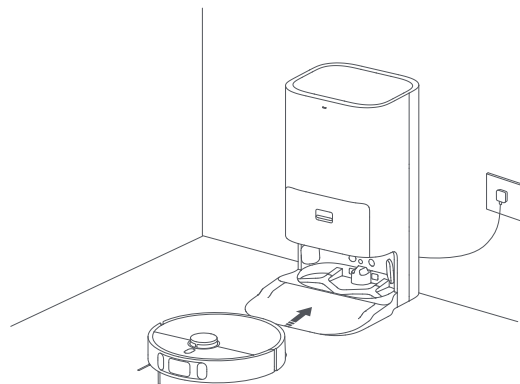
1. Start med at støvsuge og moppe
Før du starter, skal du sikre dig, at moppenheden er installeret på robotstøvsugeren. Tryk på  knappen på omni stationen eller  på robotstøvsugeren, eller anvend appen til at få robotstøvsugeren til at starte fra stationen. Derefter vil robotstøvsugeren planlægge den optimale rengøringsrute og udføre rengøringsopgaven ud fra det oprettede kort.



Bemærkninger:

- Moppepuderne vil blive rensede før robotstøvsugeren starter sin rengøringsopgave, vent venligst med tålmodighed.
- Flyt ikke omni stationen, rentvandsbeholderen, snavsetvandsbeholderen eller rengøringsbakken når den er i gang.
- Fjern moppenheden, og så vil robotstøvsugeren automatisk bruge støvsugningsfunktionen. Du kan også vælge støvsuge-tilstand via appen, hvis moppesamlingen bliver ved med at blive på robotstøvsugeren, og så løftes moppesamlingen under rengøringen.

2. Vend automatisk tilbage til rene moppepuder midtvejs
Under rengøringen vil robotstøvsugeren automatisk vende tilbage til omni stationen for at vaske moppepuder, efter at den har rensede visse kvadrater af området. Derefter vil omni stationen automatisk genopfylde robotstøvsugerens vandbeholder, og robotstøvsugeren genoptager rengøringen efter vandpåfyldning.



3. Rengør og tør moppepuder efter støvtømning
Når robotstøvsugeren er færdig med en rengøringsopgave og vender tilbage til omni stationen for at oplade, begynder omni stationen automatisk at tømme støvbekholderen og derefter rense og tørre moppepuderne.

4. Rengør den snavsede vandbeholder
Når robotstøvsugeren har fuldført automatisk rengøring, bedes du rengøre den snavsede vandbeholder for at undgå lugt.

Pleje og vedligeholdelse

Dele

For at holde robotstøvsugeren i god stand, anbefales det at henvise til følgende tabel for rutinemæssig vedligeholdelse.

Dele	Vedligeholdelsesfrekvens	Udskiftningsfrekvens
Støvbeholder	Rengør efter behov	/
Filter i støvbeholderen	Rengør hver anden uge	3-6 måneder
Rentvandsbeholder	Rengør hver anden uge	/
Beholder til snavset vand	Det anbefales at rengøre efter hver brug	
Rengøringsbakke	Rengør hver måned	
Børste	Rengør hver anden uge	6-12 måneder
Sidebørste	Rengør hver anden uge	3-6 måneder
Moppepude	Rengør hver måned	1-3 måneder
Drejehjul	Rengør hver måned	/
Kantsensor		
LDS-lasersensor		
Linje Laser Sensor		
AI Visuel Genkendelsessensor		
Ultral lydssensor		

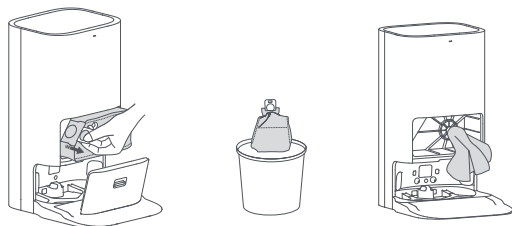
Dele	Vedligeholdelsesfrekvens	Udskiftningsfrekvens
Klippesensor	Rengør hver måned	/
Omni stations signalområde		
Robotstøvsugerens ladekontakter		
Omni stations ladekontakter		
Kofanger		
Automatisk tømning af ventilationskanaler til robotstøvsuger		
Robotstøvsugers automatiske indløb til vandpåfyldning		
Bunden af robotstøvsugeren		
Omni station		
Automatisk tømning af ventilationskanaler på omni station		
Omni stations luftudtag		
Engangspose	/	Udskift efter behov

Bemærk: Hyppigheden på udskiftning kan variere baseret på faktiske forhold. Hvis en fejl opstår, skal den involverede del straks udskiftes.

Engangspose

1. Tryk på udløserknappen til støvbeholderen, og vip derefter dækslet til støvbeholderen nedad for at åbne det. Fjern engangsposen fra håndtaget, og smid posen væk.

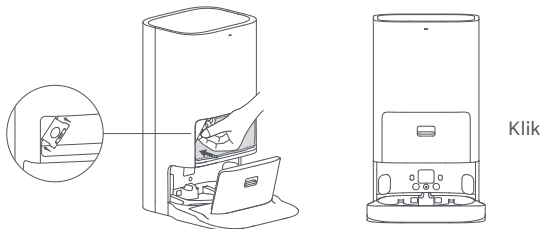
2. Fjern støv og snavs fra filteret med en tør klud.



Bemærk: Når man trækker opad i håndtaget, lukkes engangsposen, så man undgår, at støv og snavs falder ud.

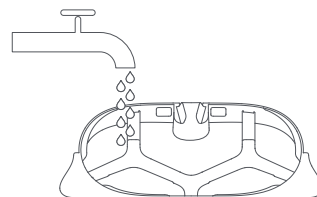
3. Installer engangsposen som vist, og sæt posens håndtag ind i åbningen. Sørg for, at posen er installeret sikkert på plads.

4. Luk dækslet til støvbeholderen. Den er sat ordentligt på, når du hører et klik.

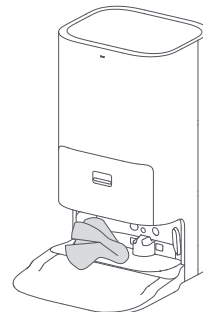


Rengøringsbakke

1. Fjern rengøringsbakken, skyl den grundigt med vand, og brug en klud til at fjerne eventuelt snavs.



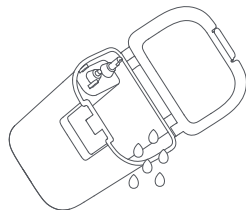
2. Brug en tør klud til at tørre det område, hvor rengøringsbakken er placeret, og sæt derefter rengøringsbakken på plads igen.



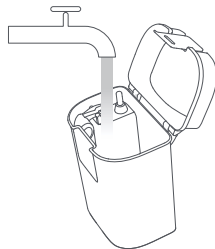
Bemærk: Under daglig brug og rengøring må du ikke vippe omnistationen. Hvis der er overskydende vand i rengøringsbakken, skal du bruge en klud til at tørre vandet af.

Beholder til snavset vand

1. Fjern snavsvandsbeholderen, åbn dens dæksel og hæld det snavsede vand ud.



2. Vask beholderen med rent vand, og geninstaller den på omni stationen.

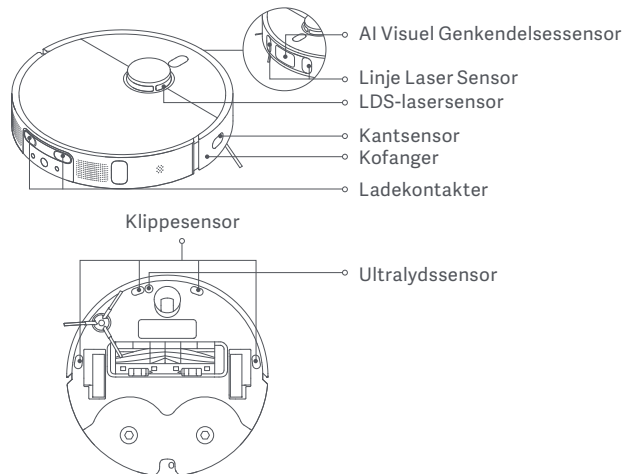


Bemærk: Flydekuglen i snavsvandsbeholderen er en bevægelig del. Brug ikke for meget kraft, når du rengør den for at undgå at beskadige den.

Sensorer og ladekontakter

Brug en blød klud til at rengøre alle sensorer og ladekontakter på robotstøvsugeren:

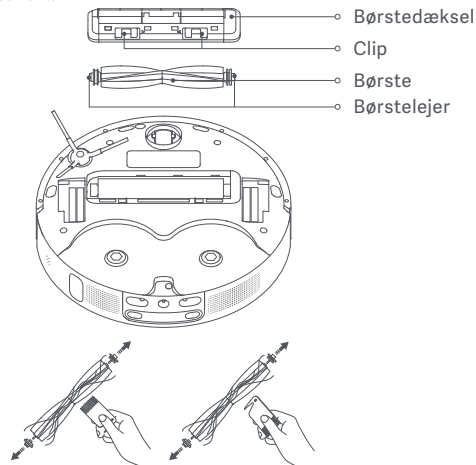
- Klippesensorerne og ultralydssensoren i bunden af robotstøvsugeren
- Opladningskontakterne på bagsiden af robotstøvsugeren
- Kantsensoren på siden af robotstøvsugeren
- LDS-lasersensoren ovenpå robotstøvsugeren
- Kofangeren, AI-visuel genkendelsessensor og linjelasersensorerne på forsiden af robotstøvsugeren



Børste

1. Vend robotstøvsugeren på hovedet, og tryk på clipsene for at fjerne børstedækslet.
2. Løft børsten ud af robotstøvsugeren. Rengør derefter børstelejerne.
3. Brug det medfølgende rengøringsværktøj til at klippe eventuelle hår over, der er filtret ind i børsten, og til at fjerne hår og andet snavs fra børsten.
4. Monter børsten og børstedækslet igen, og sørg for, at de er fastgjort korrekt.

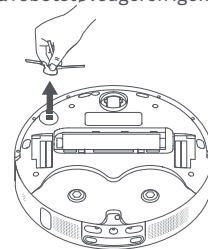
Bemærk: Det anbefales at udskifte børsten hver 6-12 måneder - for en optimal støvsugningseffekt.



FORSIGTIG: Hvis for meget hår er viklet ind i børsten, eller hvis håret sidder meget fast, bør man ikke forsøge at fjerne det med magt, da det kan beskadige børsten.

Sidebørste

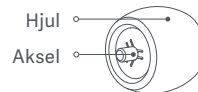
1. Vend robotstøvsugeren rundt, og træk sidebørsten opad og fjern den for at rengøre den.
2. Monter sidebørsten på robotstøvsugeren igen.



Bemærk: Det anbefales at udskifte sidebørsten hver 3-6 måneder for at opnå en optimal støvsugningseffekt.

Drejehjul

1. Vend robotstøvsugeren på hovedet og træk drejhjulet ud.
2. Fjern hår, snavs og andet fra hjulet og akslen.
3. Sæt hjulet på igen og pres det fast tilbage på plads.

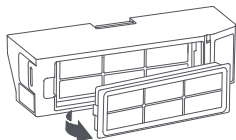


Bemærkninger:

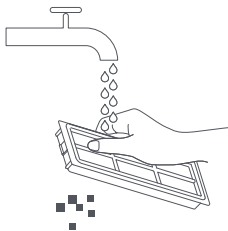
- Hjules kan skubbes forsigtigt ud og fjernes med en lille skruetrækker eller et andet passende stykke værktøj.
- Hjulet kan rengøres med vand og monteres igen, når det er tørt.

Filter

1. Fjern filteret fra filter klips som vist.

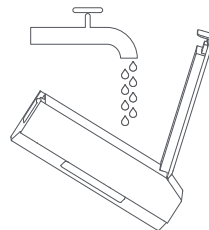


2 Skyl og tryk forsigtigt på kanterne af filteret for at fjerne støv og snavs, indtil det er rent.



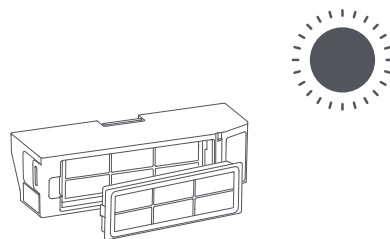
Bemærk: Forsøg ikke at rengøre filteret med en børste eller en finger.

3 Åbn støvrummets dækslet, fyld støvrummet med rent vand og luk støvrummets dækslet. Ryst støvrummet fra side til side, og hæld derefter det snavsede vand ud af beholderen.



FORSIGTIG: Der må kun bruges rent vand til at rengøre filteret. Brug ikke rengøringsmiddel.

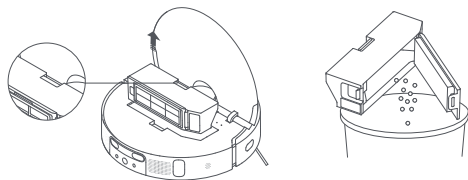
4. Læg støvbeholderen og filteret til side for at lade det tørre, inden det monteres igen.



Bemærk: Tør støvrummet og filteret grundigt, før du sætter dem tilbage.

Støvbeholder

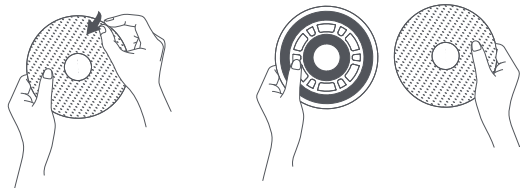
Fjern støvbeholderen som vist. Åbn støvkammer dækslet, og tøm indholdet.



Bemærk: For at forhindre, at filteret stopper til, bank let på støvbeholderen, når den tømmes.

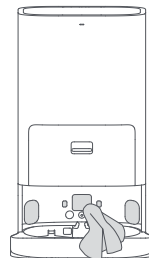
Moppepude

Fjern moppepuden fra moppen for at udskifte den.



Omni Station

Rengør opladningskontakterne, de automatiske tømningsåbninger og signalområdet på omni stationen med en blød og tør klud.



Batteri

Robotstøvsugeren indeholder en højtydende lithium-ion-batteripakke. Sørg for, at den holdes opladet under daglig brug for at opretholde optimal batteriydelse.

Bemærk: Hvis robotstøvsugeren ikke skal bruges i længere tid, bør den slukkes og sættes væk. For at undgå for stor afladning bør robotstøvsugeren genoplades mindst hver 3. måned.

Fejlsøgning

Problem	Mulig årsag og løsning
Robotstøvsugeren tænder ikke.	Batteriniveauet er lavt. Oplad robotstøvsugeren helt, og prøv derefter igen. Den omgivende temperatur er lavere end 0 °C eller højere end 40 °C. Sørg for at anvende robotstøvsugeren mellem 0 °C og 40 °C.
Robotstøvsugeren oplader ikke.	Omni stationen er ikke tilsluttet strøm. Sørg for, at begge ender af dens netledning er sat korrekt i. Kontakten mellem ladekontakterne på omni stationen og robotstøvsugeren er dårlig. Rengør venligst ladekontakterne. Tjek om der er et fremmedlegeme ved stikket på robotstøvsugeren, og fjern eventuelt fremmedlegemet.
Konfiguration af netværk mislykkes.	Wi-Fi adgangskoden er forkert. Sørg for, at den indtastede adgangskode er korrekt. Skift til et 2,4 GHz-netværk, da 5 GHz-netværk og virksomhedsroutere ikke understøttes på nuværende tidspunkt. Sørg for, at robotstøvsugeren forbliver inden for et område med et godt Wi-Fi-signal. Robotstøvsugeren er muligvis ikke i afventende tilslutningstilstand. Luk og åbn appen igen, og følg de korrekte trin for at prøve at konfigurere netværket igen.
Robotstøvsugeren kan ikke finde og vende tilbage til omni stationen.	Omni stationen afbrydes fra strømmen eller flyttes, når robotstøvsugeren ikke er på den. Der er for mange forhindringer omkring omni stationen. Placer omni stationen i et mere åbent område. Flytning af robotstøvsugeren kan få den til at omplacere sig selv, og den vil genskabe et kort, hvis omplaceringen mislykkes. Hvis robotstøvsugeren er for langt fra omni stationen, kan den muligvis ikke automatisk vende tilbage af sig selv, i så fald bliver du nødt til manuelt at placere robotstøvsugeren på omni stationen. Tør signalområdet på omni stationen af for at fjerne støv eller snavs.
Robotstøvsugeren reagerer ikke, mens du trykker på knapperne på omni stationen.	Robotstøvsugeren er ikke på omni stationen. Placer robotstøvsugeren manuelt på omni stationen, eller anvend appen til at returnere den.

Problem	Mulig årsag og løsning
Robotstøvsugeren kan ikke slukke.	Robotstøvsugeren kan ikke slukkes, når den oplades. Det anbefales at flytte robotstøvsugeren fra omni stationen og derefter trykke og holde tænd/sluk-knappen nede i tre sekunder for at slukke for den. Hvis ovenstående trin ikke hjælper, skal du trykke og holde tænd/sluk-knappen nede i 15 sekunder for at slukke for robotstøvsugeren med magt. Hvis problemet fortsætter, bedes du kontakte eftersalgsservice teamet.
Opladningshastigheden er langsom.	Det tager omkring 6,5 timer at oplade robotstøvsugeren fra lavt batteriniveau til fuldt opladet. For at forlænge batteriets levetid vil robotstøvsugeren automatisk reducere sin opladningshastighed ved høje eller lave omgivende temperaturer. Opladningskontakterne kan være snavsede, tør dem af med en tør klud.
Robotstøvsugeren laver en høj lyd, når den er i gang.	Støvbeholderen er fyldt, tøm den venligst. En hård genstand kan have sat sig fast i børsten eller støvbeholderen. Tjek og fjern enhver hård genstand. Børsten eller sidebørsten kan blive muligvis sammenfiltret. Tjek og fjern eventuelle fremmedlegemer. Indstil robotstøvsugerens sugefunktion til standard eller lydløs tilstand efter behov.
Robotstøvsugeren bevæger sig i en kaotisk rute.	Genstande på gulvet, såsom kabler og hjemmesko, kan komme i vejen for robotstøvsugeren. Det anbefales at rydde dem op inden brug. Robotstøvsugeren kan glide, når den kører på vådt eller glat gulv. Det anbefales at tørre gulvet inden brug. Tør linjelasersensorerne og AI-visuel genkendelsessensoren på robotstøvsugeren af med en ren, blød klud for at holde dem rene for at skabe et frit udsyn.
Støvbeholderen er ikke helt tømt.	Tjek om engangsposen i støvbeholderen er fyldt op. Hvis engangsposen ikke er fyldt op, skal du tjekke, om der er nogen hindring ved de automatiske tømningssåbninger på robotstøvsugeren, stationen eller støvbeholderen. Hvis der er noget, så rengør den blokerede del i tide.

Problem	Mulig årsag og løsning
<p>Robotstøvsugeren sætter sig fast foran omni stationen og kan ikke vende tilbage til den.</p>	<p>Fjern enhver forhindring inden for 0,5 m på venstre og højre side eller inden for 1,5 m foran omni stationen for at forhindre, at robotstøvsugeren blokeres. Ruten for at vende tilbage til opladning er spærret, f.eks. er døren lukket. Robotstøvsugeren kan ske at glide, hvis gulvet foran omni stationen er for vådt. Hvis det er tilfældet, skal du tørre det overskydende vand op, før du prøver igen. Det anbefales at flytte omni stationen til et andet sted og prøve igen.</p>
<p>Robotstøvsugeren mangler nogle rum.</p>	<p>Sørg for, at alle døre står helt åbne. Tjek, om der er en dør med en tærskel over 2 cm i højden, da robotstøvsugeren ikke kan komme over en tærskel over 2 cm. Hvis døråbningen til et rum er våd eller glat, kan robotstøvsugeren glide og ikke virke korrekt. Det anbefales at tørre overskydende vand op på gulvet manuelt.</p>
<p>Robotstøvsugeren påbegynder ikke rengøring igen efter endt opladning.</p>	<p>Sørg for, at robotstøvsugeren ikke er indstillet til DND-tilstand. DND-tilstanden forhindrer robotstøvsugeren i at optage rengøringen igen. Robotstøvsugeren genoptager ikke rengøringen, hvis du manuelt returnerer robotstøvsugeren til omni stationen for at oplade (manuel placering af robotstøvsugeren på omni stationen, manuelt tryk på knappen på robotstøvsugeren eller manuelt sender robotstøvsugeren til opladning via app).</p>
<p>Rengøringsbakken har en vandstandsfejl.</p>	<p>Fjern rengøringsbakken, og rengør vandudløbet, hvis det er blokeret. Tryk forsigtigt ned på beholderen med snavset vand for at sikre, at den er installeret korrekt. Tjek om tætningen på snavsvandsbeholderen er løs eller ikke korrekt installeret, og nulstil den manuelt, hvis det er tilfældet. Hvis problemet fortsætter, bedes du kontakte eftersalgsservice teamet.</p>

Specifikationer

Robotstøvsuger

Navn	Robotstøvsuger
Model	B101GL
Varemål	350 × 350 × 97 mm
Batteri	4800 mAh (Mærkekapacitet)
Opladningstid	Ca. 6,5 timer
Nettovagt (Robotstøvsuger)	3,8 kg
Nettovægt (med tilbehør)	12,4 kg
Kompatibel med	Android 4.4 og iOS 10.0 eller derover
Trådløs forbindelse	Wi-Fi IEEE 802.11b/g/n 2,4 GHz, Bluetooth 4.2
Nominal spænding	14,4 V ---
Nominal effekt	70 W
Driftsfrekvens	2400–2483,5 MHz
Maksimal udgangsstrøm	< 20 dBm

Oplysninger om WEEE Bortskaffelse og genanvendelse



Enhvert produkt, der bærer dette symbol, er affald af elektrisk og elektronisk udstyr (WEEE som i direktiv 2012/19/EU), som ikke må blandes med usorteret husholdningsaffald. I stedet skal du beskytte den menneskelige sundhed og miljøet ved at overgive dit affaldsudstyr til et dertil beregnet indsamlingspunkt til genanvendelse af affald af elektrisk og elektronisk udstyr, som er udnævnt af de nationale eller lokale myndigheder. Korrekt bortskaffelse og genanvendelse vil bidrage til at forhindre potentielt negative konsekvenser for miljøet og den menneskelige sundhed. Kontakt installatøren eller de lokale myndigheder for at få flere oplysninger om lokationen samt vilkårene og betingelserne for sådanne.

Omni Station

Model	JZ2202
Varemål	423 × 340 × 568 mm
Nominelt forbrug	220-240 V~ 50/60 Hz
Nominal effekt	20 V --- 2 A
Strøm (under støvtømning)	1000 W
Strøm (under rengøring)	55 W
Strøm (tørring + opladning)	78 W
IP-klassificering	IPX1

Under normale betingelser skal dette udstyr holdes på en separationsafstand på mindst 20 cm mellem antennen og brugerens krop.

Turvallisuustiedot

Lue tämä käyttöopas huolellisesti ennen käyttöä ja säilytä se tulevaa käyttöä varten.

Käyttörajoitukset

- Tämä tuote on tarkoitettu ainoastaan lattioiden puhdistamiseen kotiolosuhteissa. Älä käytä ulkotiloissa, muilla pinnoilla kuin lattioilla tai kaupallisissa tai teollisissa tiloissa.
- Tätä laitetta voivat käyttää yli 8-vuotiaat lapset ja henkilöt, joiden fyysiset, aisti- tai henkiset kyvyt ovat heikentyneet tai joilla ei ole kokemusta tai tietoa laitteen käytöstä, kunhan heitä valvotaan ja opastetaan laitteen turvalliseen käyttöön, ja kunhan he ymmärtävät siihen liittyvät vaarat. Lapset eivät saa leikkiä tällä laitteella. Lapset eivät saa puhdistaa tai suorittaa huoltoa ilman valvontaa.
- Tätä laitetta saa käyttää vain laitteen mukana toimitetun virransyöttöyksikön kanssa.
- Laite sisältää paristoja, jotka saa vaihtaa vain pätevä henkilö.
- Lapset eivät saa leikkiä tällä tuotteella. Varmista, että lapset ja lemmikit pitävät turvallisen etäisyyden robotti-imurin sen toiminnan aikana.
- Jos virtajohto on vaurioitunut, se tulee korvata valmistajan tai sen huoltoedustajan toimittamalla johdolla.
- Älä käytä robotti-imuri lattian yläpuolella olevilla pinnoilla, jos niiden reunoja ei ole suojattu.
- Älä aseta robotti-imuria ylösalaisin. Älä siirrä robotti-imuria käyttämällä kahvana sen LDS-

laseranturin kantta, kantta tai puskuria.

- Älä käytä robotti-imuri yli 40 °C:n tai alle 0 °C:n lämpötiloissa tai kosteilla tai tahmeilla pinnoilla.
- Älä asenna, lataa tai käytä tätä robotti-imuria ulkona, kylpyhuoneissa tai uima-altaan lähellä.
- Laitteen kulkeminen virtajohdon yli saattaa aiheuttaa vaaratilanteen.
- Poista hajoavat ja pienet esineet lattialta, jotta robotti-imuri ei törmää niihin tai aiheuta niihin vaurioita.
- Pidä puhdistusväline poissa lasten ulottuvilta.
- Älä aseta lapsia, lemmikkejä tai esineitä robotti-imurin päälle sen liikkuessa tai seistessä paikallaan.
- Pidä hiukset, sormet ja muut ruumiinosat loitolla robotti-imurin imuaukosta.
- Älä puhdista palavia aineita robotti-imuria.
- Älä imuroi kovia tai teräviä esineitä.
- Sammuta robotti-imuri ja monitoimiasema ja irrota ne virtalähteestä ennen puhdistamista tai huoltamista.
- Älä pyyhi robotti-imuria tai monitoimiasemaa märällä liinalla tai huuhtele niitä millään nesteellä. Kuivaa pestävät osat hyvin puhdistamisen jälkeen ennen niiden asentamista ja käyttöä.

-
- Varmista, että robotti-imuri on poissa päältä kuljetuksen aikana. Sitä tulee säilyttää alkuperäispakkauksessa mikäli mahdollista.
 - Huolehdi, että tuotetta käytetään tämän käyttöohjeen mukaisesti. Käyttäjät ovat vastuussa kaikista vahingoista ja vioista, jotka aiheutuvat tuotteen epäasianmukaisesta käytöstä.

Akut ja lataaminen

VAROITUS:

- Älä käytä kolmannen osapuolen toimittamaa akkua, virtajohtoa tai monitoimiasemaa. Robotti-imuria voidaan käyttää vain monitoimiaseman JZ2202 kanssa.
- Käyttäjän toimia ei tarvita monitoimiaseman muuntamiseksi 50 Hz:stä 60 Hz:iin, sillä tuote mukautuu itse molempiin taajuuksiin.
- Älä pura, korjaa tai muokkaa akkua tai monitoimiasemaa itse.
- Älä sijoita monitoimiasemaa lämpölähteen lähelle.
- Älä puhdista monitoimiaseman latausliittimiä märällä kankaalla tai märin käsin.
- Jos robotti-imuri on pidemmän aikaa käyttämättömänä, lataa se täysin, sammuta se ja varastoi viileään ja kuivaan paikkaan. Lataa robotti-imuri uudelleen vähintään kolmen kuukauden välein, jottei akku tyhjene liikaa.
- Litiumioniakku sisältää ympäristölle haitallisia aineita. Irrota akku ennen robotti-imurin


hävittämistä. Toimita akku kierrätykseen sen maan tai alueen lakien ja säädösten mukaisesti, jossa laitetta käytetään.

- Kun poistat akkuja tuotteesta, varmista että akut on käytetty loppuun ja että tuote ei saa virtaa.
 - 1). Irrota ruuvi pohjasta, sitten poista suojus.
 - 2). Irrota akun liitin, sitten irrota akut. Älä vahingoita akkukotelo, jotta loukkaantumisilta vältytään.
 - 3). Toimita akut kierrätyspisteeseen.

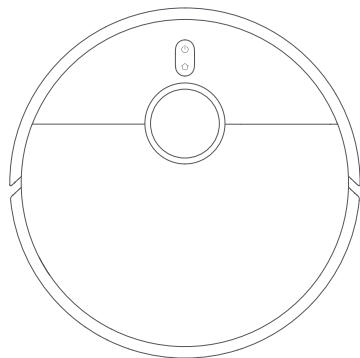
Laseria koskevat turvallisuustiedot

- Tämän tuotteen laseranturi vastaa luokan 1 lasertuotteiden standardia IEC 60825-1:2014. Vältä suoraa silmäkontaktia sen kanssa käytön aikana.

EU:n vaatimustenmukaisuusvakuutus

 Täten Dreame (Tianjin) Information Technology Co., Ltd. vakuuttaa, että radiolaitetyyppi B102EU noudattaa direktiiviä 2014/53/EU. EU:n vaatimustenmukaisuutta koskeva teksti löytyy kokonaisuudessaan seuraavasta osoitteesta: <http://www.mi.com/global/service/support/declaration.html>
Yksityiskohtaisen e-oppaan löydät osoitteesta www.mi.com/global/service/userguide

Tuotteen yleiskuva

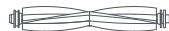


Robotti-imuri

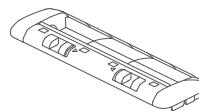
Varoitus: Välttääksesi tukehtumisvaaran säilytä tämä pussi poissa vauvojen ja lapsien ulottuvilta. Älä käytä sitä kehoissa, sängyissä, vaunuissa tai leikkikiehissä. Tämä pussi ei ole lelu. Hävitä tämä pussi ja muut pakkausmateriaalit välittömästi tuotteen poistamisen jälkeen. Älä käytä tätä pussia uudelleen.

Lisävarusteet

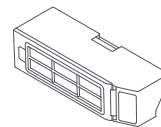
Esiasennetut lisävarusteet



Harja



Harjan suojus



Pölykotelo

Muut lisävarusteet



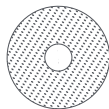
Puhdistusväline



Kertakäyttöinen
pölypussi
(vaihto)



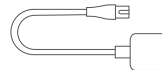
Sivuharja



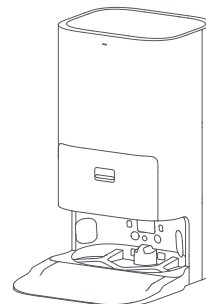
Moppityyny × 2
(esiasennettu)



Moppityynyn pidike
× 2



Virtajohto



Monitoimiasema
(sisältää kertakäyttöisen pölypussin,
puhdasvesisäiliön, liivavesisäiliön ja
puhdistuspidikkeen)

Robotti-imuri



Paina 3 sekuntia käynnistääksesi tai sammuttaaksesi
Paina puhdistamisen käynnistämiseksi, kun robotti-imuri on päällä



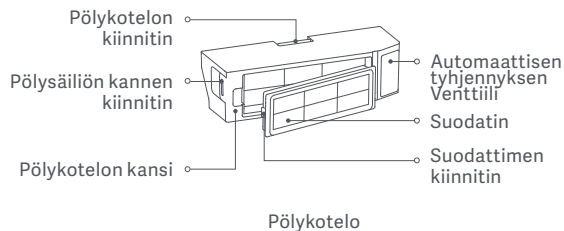
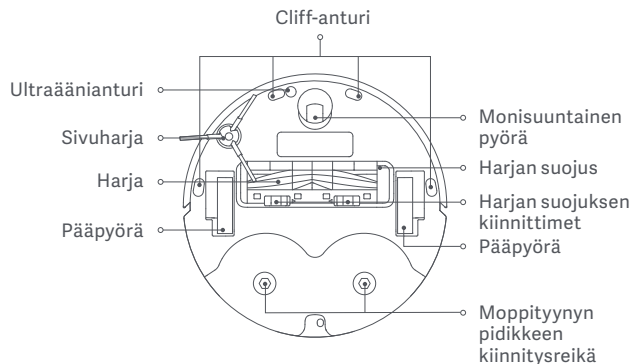
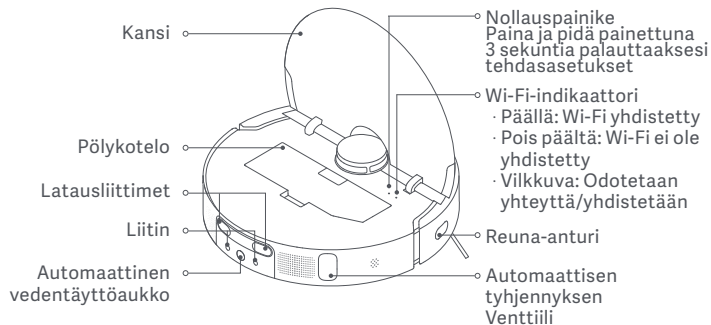
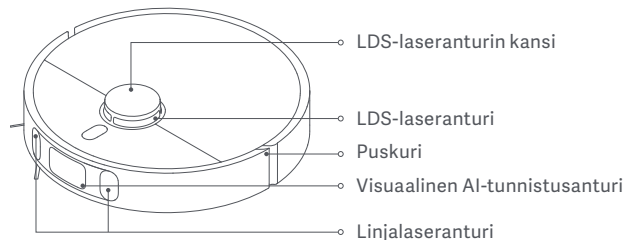
Käynnistä aseointi: paina
Lapsilukko käyttöön / pois käytöstä: paina ja pidä painettuna 3 sekuntia

Indikaattori

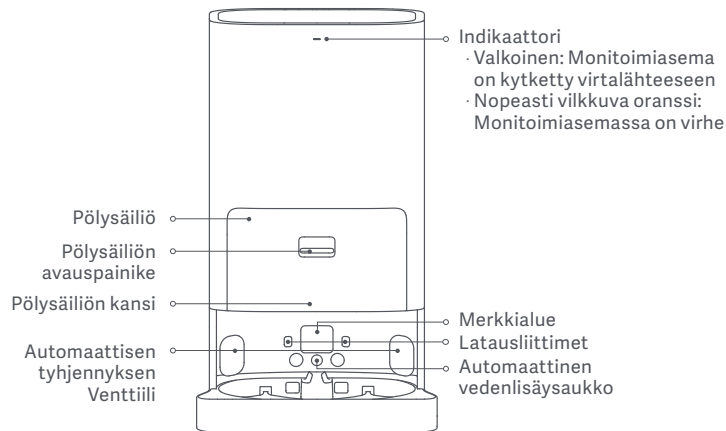
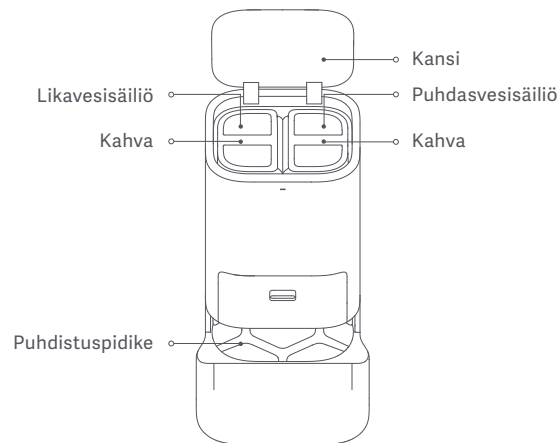
- Valkoinen: Puhdistaa/Puhdistaminen suoritettu/Täyteen ladattu
- Vilkkuva valkoinen: Palataan asemalle latautumaan / asemoidaan uudelleen / päivitetään laiteohjelmistoa / odotetaan yhteyttä / muodostetaan Wi-Fi-yhteyttä
- Hengittävä valkoinen: Lataaminen
- Vilkkuva oranssi: Virhe
- Oranssi: Wi-Fi ei ole yhdistetty

Huomautus: Kun robotti-imuri on imuroimassa tai palaamassa monitoimiasemalle lataukseen, sen toiminta voidaan asettaa tauolle painamalla mitä tahansa painiketta.

Robotti-imuri ja anturit



Monitoimiasema



Asennus

Monitoimiaseman painikkeet



Lähtöpainike

Tätä painamalla robotti-imuri lähtee monitoimiasemasta.



Puhdistuspainike

Tätä painamalla robotti-imuri puhdistaa kaikki alueet.



Kuivauspainike

Tätä painamalla monitoimiasema aloittaa tai lopettaa moppityynyjen kuivaamisen.

Huomautukset:

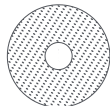
- Monitoimiaseman painikkeet toimivat vain silloin, kun robotti-imuri on liitetty asemaan.
- Poista robotti-imuri monitoimiasemasta ennen puhdistuspidikkeen ja monitoimiaseman puhdistamista tai huoltamista.

Moppikoneisto

Moppityynyn kiinnitysalue



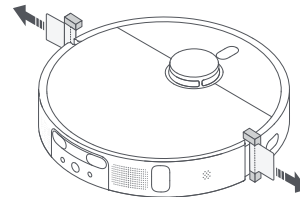
Moppityynyn pidike



Moppityyny

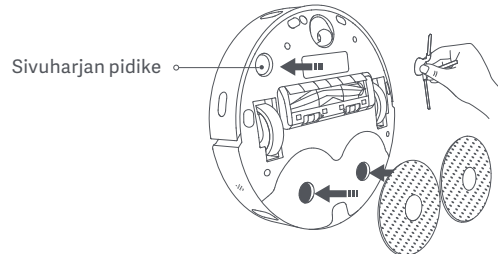
Poista suojuukset

Poista suojanauhat molemmilta puolilta ennen robotti-imurin käyttöä.



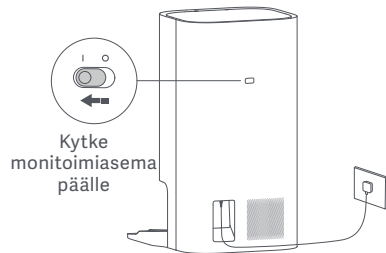
Asenna sivuharja ja moppikoneisto

Asenna sivuharja robotti-imurin pohjassa olevaan kiinnikkeeseen ja asenna sitten moppikoneisto kiinnitysreikiin.

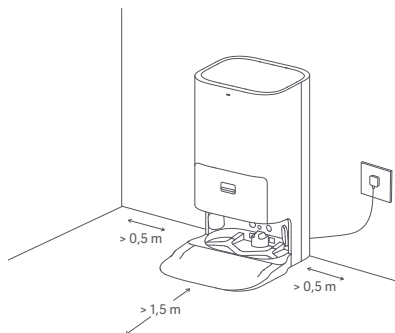


Monitoimiaseman asettaminen


Aseta monitoimiasema lähelle pistorasiaa paikkaan, jossa on hyvä Wi-Fi-yhteys. Kytke asema virtalähteeseen.

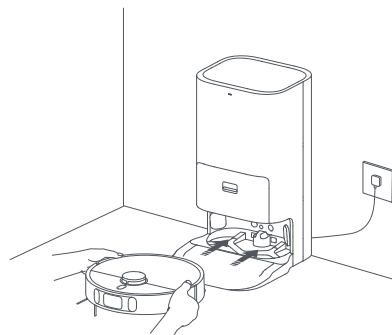


Huomautus: Pidä monitoimiaseman ympäristö vapaana 0,5 m alueella sivuilla ja 1,5 m alueella edessä.



Robotti-imurin asettaminen paikalleen

Käynnistä robotti-imuri painamalla painiketta  3 sekunnin ajan. Aseta robotti-imuri monitoimiasemaan niin, että moppikoneisto on kohdistettu aseman puhdistuspidikkeeseen. Kuulet merkkiäänen, kun robotti-imuri yhdistyy asemaan ja alkaa latautua.



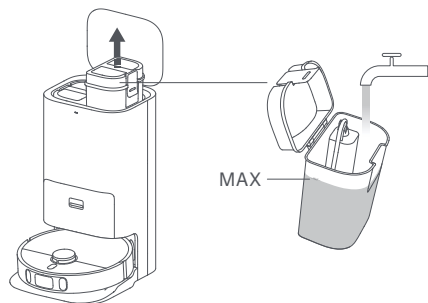
Huomautukset:

- Robotti-imurin lataamista täyteen suositellaan ennen ensimmäistä käyttökertaa. Jos robotti-imuri ei käynnisty, kun akku on tyhjentynyt, yhdistä robotti-imuri monitoimiasemaan manuaalisesti lataamista varten.
- Robotti-imuri ei sammuu, kun se yhdistyy monitoimiasemaan.
- Bij het eerste gebruik van de robotstofzuiger wordt aanbevolen dat u de robotstofzuiger volgt en eventuele obstakels op de vloer wegneemt. Als de kans bestaat dat de robotstofzuiger op bepaalde plaatsen vast kan komen te zitten of krassen zou kunnen maken op het meubilair, kunt u in de app gebieden instellen waar de robotstofzuiger niet mag komen.

Käyttö

Veden lisääminen puhdasvesisäiliöön

Täytä puhdasvesisäiliö puhtaalla vedellä enimmäismäärän merkkiin asti.



HUOMIOITA:

- Älä lisää vettä yli enimmäismäärän merkin (MAX).
- Älä lisää vesisäiliöön kuumaa vettä, koska tämä voi muuttaa säiliön muotoa.
- Älä lisää pesuaineita tai desinfiointiaineita vesisäiliöön.

Yhdistäminen Mi Home / Xiaomi Home -sovellukseen

Tämä tuote toimii Mi Home / Xiaomi Home -sovelluksen* kanssa. Käytä Mi Home / Xiaomi Home -sovellusta laitteesi ohjaamiseen ja vuorovaikutukseen kodin muiden älylaitteiden kanssa.

Lataa ja asenna sovellus skannaamalla QR-koodi. Sinut siirretään yhteyden määrittämissivulle, jos sovellus on jo asennettuna. Voit myös etsiä sovelluksen sovelluskaupasta hakusanalla "Mi Home /Xiaomi Home" ja sitten ladata ja asentaa sen laitteellesi.

Lisää laitteesi avaamalla Mi Home / Xiaomi Home -sovellus, napauttamalla oikeasta yläkulmasta "⊕" ja noudattamalla näkyviin tulevia ohjeita.



C4576F12



* Sovellus tunnetaan Euroopassa nimellä Xiaomi Home (paitsi Venäjällä). Laitteessa näkyvää sovelluksen nimeä tulee pitää sovelluksen oletusarvoisena nimenä.

Huomautukset:



- Tämä robotti-imuri toimii yhdessä Mi Home / Xiaomi Home -sovelluksen kanssa, joka edellyttää käyttöjärjestelmää Android 4.4 tai iOS 10.0 tai uudempaa.
- Laitte tukee vain 2,4 GHz:n Wi-Fi-verkkoa.
- Sovelluksen versiota on saatettu päivittää. Noudatathan uusimman version ohjeita.

Nollaa Wi-Fi

Jos puhelimesi ja robotti-imurin välinen yhteys katkeaa reitittimen uudelleenkonfiguroinnin, virheellisen salasanan tms. takia, noudata seuraavia ohjeita:

1. Ja avaa robotti-imurin kansi, jotta näet Wi-Fi-indikaattorin.
2. Paina painikkeita  ja  yhtä aikaa, kunnes robotti-imurin ilmoittaa odottavansa verkon konfiguraatiota.
3. Kun Wi-Fi-indikaattori vilkkuu, Wi-Fi-yhteyden nollaus onnistui.

Kytkeminen päälle/pois

Käynnistä robotti-imuri painamalla painiketta  kolmen sekunnin ajan. Merkkivalo syttyy ja robotti-imuri siirtyy valmiustilaan. Kun robotti-imuri on tauolla eikä se ole latauksessa, voit sammuttaa robotti-imurin virran painamalla painiketta  kolmen sekunnin ajan.

Huomautus: Kun robotti-imuri latautuu, sen virta kytkeytyy päälle automaattisesti, eikä sitä voida kytkeä pois.

Tauko

Kun robotti-imuri on käynnissä, sen toiminta voidaan asettaa tauolle painamalla mitä tahansa painiketta.

Huomautus: Älä nosta tai siirrä robotti-imuria sen ollessa tauolla. Muuten voi syntyä navigointivirheitä, jotka voivat estää robotti-imurin palaamisen monitoimiasemalle tai hävittää kartan.

Jatka puhdistusta


Jos robotti-imurin lataustaso alkaa laskea siivoustehtävän aikana, se palaa automaattisesti monitoimiasemaan ladattavaksi. Latauduttuaan robotti-imuri jatkaa siivousta kohdasta, johon se viimeksi jäi.



Lepotila

Robotti-imuri vaipuu automaattisesti lepotilaan, jos sen toiminta on keskeytettyä 10 minuutin ajan. Tällöin sen merkkivalo sammuu. Herätä se painamalla mitä tahansa robotti-imurin painiketta.

Huomautus: Jos lepotila kestää yli 12 tuntia, robotti-imuri sammuu automaattisesti.

Lapsilukon asetukset

Aseta tai poista lapsilukko painamalla robotti-imurin painiketta  kolmen sekunnin ajan.

Kun robotti-imuri on kytketty monitoimiasemaan, aseta tai poista lapsilukko painamalla monitoimiaseman painikkeita  ja  yhtä aikaa kolmen sekunnin ajan. Tämä toiminto ei ole käytettävissä moppityynyjen puhdistuksen tai pölyssäilytyksen tyhjennyksen aikana.

Huomautus: Kun lapsilukko on päällä, robotti-imurin ja monitoimiaseman painikkeet on lukittu.



Laiteohjelman päivittäminen

Voit päivittää robotti-imurin laiteohjelman Mi Home/Xiaomi Home -sovelluksen kautta. Varmista ennen päivitystä, että robotti-imuri on monitoimiasemassa ja sen lataustaso on yli 15 %.

Tehdasasetusten palauttaminen



Jos robotti-imuri ei toimi kunnolla uudelleenkäynnistyksen jälkeen, paina neulalla nollauspainiketta, kunnes imuri ilmoittaa palauttavansa tehdasasetuksia. Tällöin palautetaan robotti-imurin tehdasasetukset.

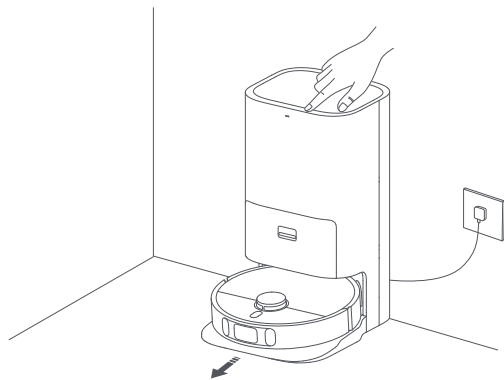
Käynnistä robotti-imuri uudelleen

Jos robotti-imuri ei enää vastaa tai jos sitä ei voi enää sammuttaa, paina  ja pidä sitä painettuna 15 sekunnin ajan, jotta laite sammuu. Sitten paina  3 sekuntia käynnistääkseen robotti-imurin.

Imurointi ja moppaaminen

1. Imuroinnin ja moppaamisen aloittaminen

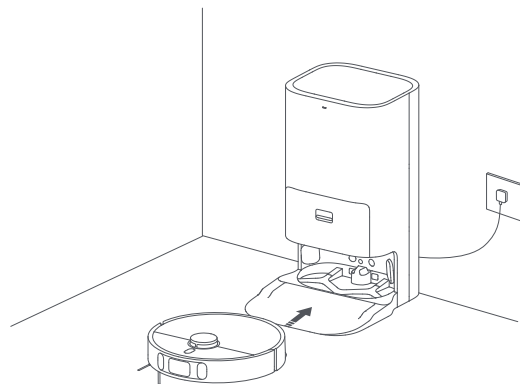
Varmista ennen aloittamista, että moppikoneisto on asennettu robotti-imuriin. Paina monitoimiaseman painiketta  tai robotti-imurin painiketta  tai käytä sovellusta, niin robotti-imuri lähtee asemasta. Robotti-imuri suunnittelee optimaalisen siivoustreitin ja suorittaa siivoustehtävän laaditun kartan perusteella.



Huomautukset:

- Moppityynyjä puhdistetaan ennen kuin robotti-imuri aloittaa siivoustehtävän. Odota kärsivällisesti.
- Älä liikuta monitoimiasemaa, puhdasvesisäiliötä, likavesisäiliötä tai puhdistuspidikettä toiminnan aikana.
- Poista moppikoneisto, niin robotti-imuri siirtyy automaattisesti käyttämään imurointitoimintoa. Voit myös valita imurointitilan sovelluksesta, jos moppikoneisto pysyy myös robotti-imurissa, jolloin moppikoneisto nostetaan siivouksen ajaksi.

2. Paluu moppityynyjen puhdistukseen automaattisesti työn puolivälissä
Siivouksen aikana robotti-imuri palaa automaattisesti monitoimiasemaan pesemään moppityyny sen jälkeen, kun se on siivonnut tietyn kokoisen alueen. Monitoimiasema täyttää robotti-imurin vesisäiliön automaattisesti, ja robotti-imuri jatkaa siivousta veden täytön jälkeen.



3. Moppityynyjen puhdistus ja kuivaus pölysäiliön tyhjennyksen jälkeen
Kun robotti-imuri lopettaa siivoustehtävän ja palaa monitoimiasemaan latautumaan, monitoimiasema aloittaa automaattisesti pölysäiliön tyhjentämisen ja puhdistaa ja kuivaa moppityynyjä.

4. Likavesisäiliön puhdistus

Kun robotti-imuri on lopettanut automaattisen siivouksen, puhdistaa likavesisäiliön haju- ja muokostumisen välttämiseksi.

Hoito ja huolto

Osat

Jotta robotti-imuri pysyy hyvässä kunnossa, suosittelemme seuraavan taulukon mukaisia säännöllisiä huoltotoimenpiteitä.

Osat	Huoltotaajuus	Vaihtotaajuus
Pölykotelo	Puhdista tarpeen mukaan	/
Pölysäiliön suodatin	Puhdista joka toinen viikko	3–6 kk
Puhdasvesisäiliö	Puhdista joka toinen viikko	/
Likavesisäiliö	Suosittelaa puhdistusta joka käytön jälkeen	
Puhdistuspidike	Puhdista joka kuukausi	
Harja	Puhdista joka toinen viikko	6–12 kk
Sivuharja	Puhdista joka toinen viikko	3–6 kk
Moppityyny	Puhdista joka kuukausi	1–3 kk
Monisuuntainen pyörä	Puhdista joka kuukausi	/
Reuna-anturi		
LDS-laseranturi		
Linjalaseranturi		
Visuaalinen Al-tunnistusanturi		
Ultraäänianturi		

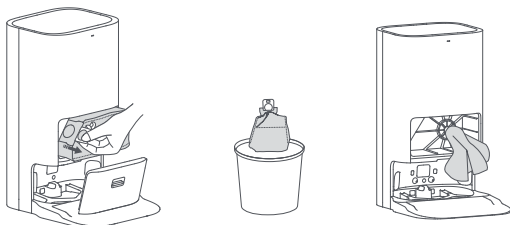
Osat	Huoltotaajuus	Vaihtotaajuus		
Cliff-anturi	Puhdista joka kuukausi	/		
Monitoimiaseman merkkialue				
Robotti-imurin latausliittimet				
Monitoimiaseman latausliittimet				
Puskuri				
Robotti-imurin automaattisen tyhjennyksen venttiilit				
Robotti-imurin automaattinen vedentäyttöaukko				
Robotti-imurin pohja				
Monitoimiasema				
Monitoimiaseman automaattisen tyhjennyksen venttiilit				
Monitoimiaseman ilman ulostulo				
Kertakäyttöinen pölypussi			/	Vaihda tarpeen mukaan

Huomautus: Vaihtotaajuus saattaa vaihdella olosuhteiden mukaan. Virheen sattua osa on vaihdettava välittömästi.

Kertakäyttöinen pölypussi

1. Paina pölysäiliön avauspainiketta ja avaa pölysäiliön kansi kallistamalla sitä alaspäin. Poista kertakäyttöinen pölypussi kahvasta pitäen ja hävitä pussi.

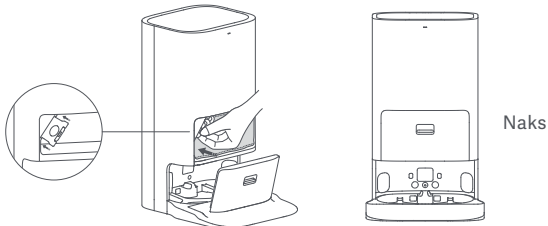
2. Poista pöly ja roskat suodattimesta kuivalla liinalla.



Huomautus: Vetämällä kahvasta ylöspäin, kertakäyttöinen pölypussi suljetaan, jotta pöly ja roskat eivät putoa vahingossa.

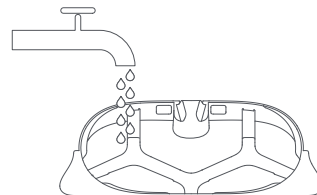
3. Aseta kertakäyttöinen pölypussi kuvan osoittamalla tavalla ja laita pussin kahva koloonsa. Varmista, että pölypussi on asennettu oikein.

4. Sulje pölysäiliön kansi. Se sulkeutuu oikein, kun kuulu naksahduksen.

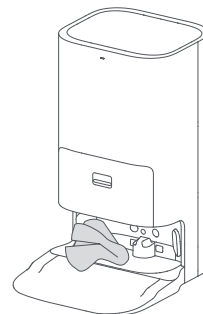


Puhdistuspidike

1. Irrota puhdistuspidike, huuhtele se läpikotaisin vedellä ja käytä kangasta kaiken lian poistamiseen.



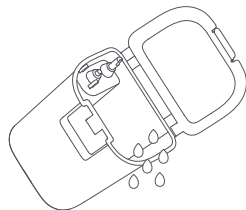
2. Pyyhi puhdistuspidikkeen ympäristö kuivalla kankaalla ja aseta puhdistuspidike sen jälkeen takaisin paikalleen.



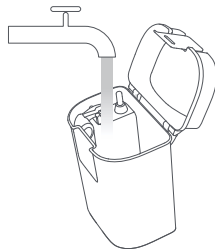
Huomautus: älä kallista monitoimiasemaa päivittäisen käytön ja puhdistuksen aikana. Mikäli puhdistuspidikkeessä on ylimääräistä vettä, pyyhi se pois kankaalla.

Likavesisäiliö

1. Poista likavesisäiliö, avaa sen kansi ja kaada likavesi pois.



2. Pese säiliö puhtaalla vedellä ja aseta se takaisin monitoimiasemaan.

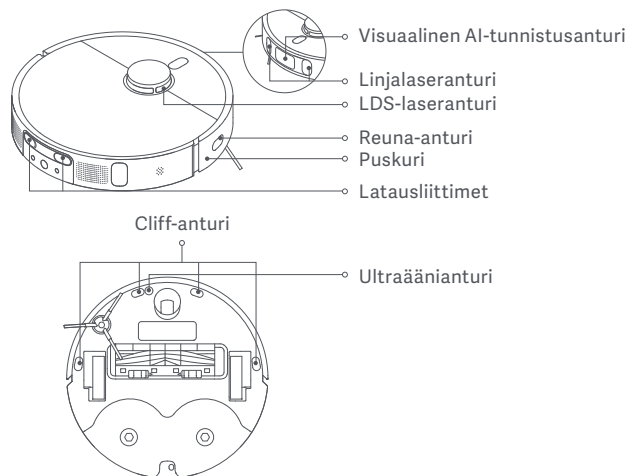


Huomautus: Likavesisäiliön kelluntapallo on liikkuva osa. Älä käytä puhdistuksessa liikaa voimaa, ettei se vahingoitu.

Tunnistimet ja latauskontaktit

Puhdista kaikki robotti-imurin tunnistimet ja latauskontaktit:

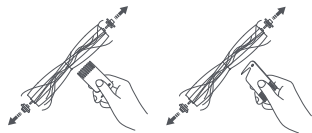
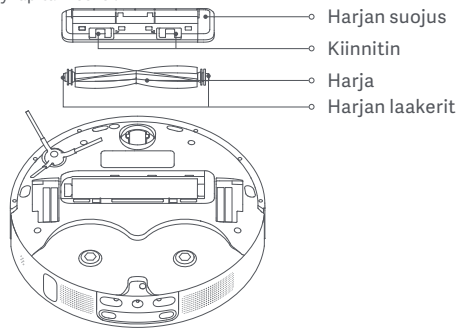
- reuna-anturit ja ultraäänianturi robotti-imurin pohjassa
- latausliittimet robotti-imurin takaosassa
- reuna-anturi robotti-imurin sivussa
- LDS-laseranturi robotti-imurin päällä
- puskuri, visuaalinen AI-tunnistusanturi ja linjalaseranturit robotti-imurin etuosassa



Harja

1. Käännä robotti-imuri nurin ja purista kiinnittimiä irrottaaksesi harjan suojuksen.
2. Nosta harja ulos robotti-imurista ja puhdista sitten harjan laakerit.
3. Leikkaa harjaan sotkeutuneet karvat mukana toimitetulla puhdistustyökalulla ja poista karvat ja muut roskat harjasta.
4. Asenna harja ja harjan suojus takaisin paikalleen ja varmista, että ne ovat kunnolla paikallaan.

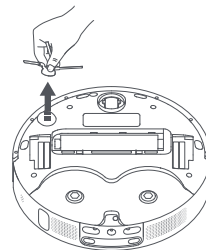
Huomautus: Suosittelemme harjan vaihtamista 6–12 kuukauden välein optimaalisen puhdistustehon ylläpitämiseksi.



HUOMIO: Jos harjaan on juuttunut liikaa hiuksia tai jos hiukset ovat tarttuneet harjaan tiukasti, älä yritä vetää niitä irti väkisin, sillä tämä voisi vaurioittaa harjaa.

Sivuharja

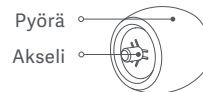
1. Käännä robotti-imuri ja poista sivuharja ylöspäin sen puhdistamiseksi.
2. Asenna sivuharja takaisin robotti-imuriin.



Huomautus: Suosittelemme sivuharjan vaihtamista 3–6 kuukauden välein optimaalisen puhdistustehon ylläpitämiseksi.

Monisuuntainen pyörä

1. Käännä robotti-imuri nurinpäin ja vedä irti monisuuntainen pyörä.
2. Poista hiukset, lika ja muut roskat pyörältä ja akselistä.
3. Aseta pyörä takaisin ja paina se tiukasti paikalleen.

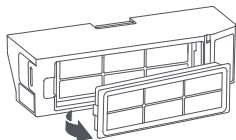


Huomautukset:

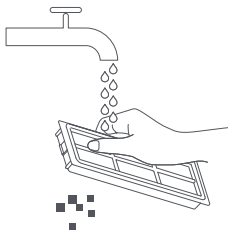
- Pyörän voi irrottaa kevyesti pienellä ruuvimeisselillä tai kangeta ulos toisella työkalulla.
- Pyörän voi pestä vedellä ja asentaa takaisin kuivaamisen jälkeen.

Suodatin

1. Poista suodatin suodattimen kiinnittimestä kuvan mukaisesti.

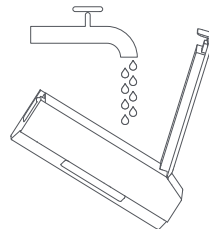


2. Huuhtele suodatin ja poista pöly ja lika suodattimen reunasta kevyesti napauttamalla, kunnes se on puhdas.



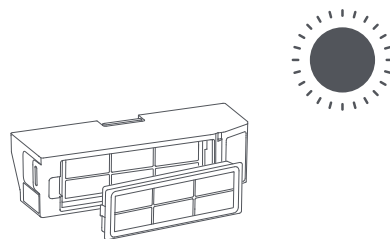
Huomautus: Älä yritä puhdistaa suodatinta harjalla tai sormella.

3. Avaa pölysäiliön kansi, täytä säiliö puhtaalla vedellä ja sulje kansi. Ravista pölysäiliötä edestakaisin ja kaada sitten likainen vesi pois säiliöstä.



HUOMIO: Suodattimen saa puhdistaa vain puhtaalla vedellä. Älä käytä pesuainetta.

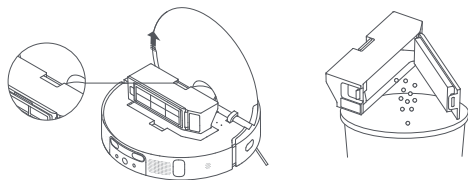
4. Aseta pölykotelo ja suodatin sivuun kuivumaan ennen asentamista.



Huomautus: Kuivaa pölysäiliö ja suodatin huolellisesti, ennen kuin asetat ne takaisin paikoilleen.

Pölykotelo

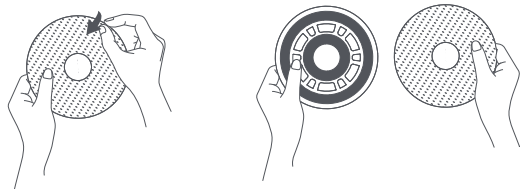
Irrota pölysäiliö kuvan osoittamalla tavalla. Avaa pölykotelon kansi ja tyhjennä sisältö.



Huomautus: Kopauta kevyesti pölykoteloa tyhjentäessäsi sitä. Näin suodatin ei tukkeudu.

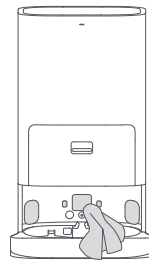
Moppityyny

Irrota moppityyny moppityynyn pidikkeestä ja vaihda se.



Monitoimiasema

Puhdista monitoimiaseman latauskontaktit, automaattisen tyhjennyksen venttiilit ja merkialue pehmeällä, kuivalla liinalla.



Akku

Robotti-imurissa on tehokas litiumioniakku. Varmistathan, että sen lataustaso on riittävä päivittäisessä käytössä. Näin akun suorituskyky varmistetaan.

Huomautus: Jos robotti-imuria ei käytetä pitkään aikaan, sammuta ja varastoi se. Jottei robotti-imurin lataustaso laske liikaa, tulisi imurimoppi ladata uudelleen vähintään kolmen kuukauden välein.

Vianmääritys

Ongelma	Mahdollinen syy ja ratkaisu
Robotti-imuri ei käynnisty.	Akun teho on heikko. Lataa robotti-imurin akku täyteen ja yritä sitten uudelleen. Ympäristön lämpötila on alle 0 °C tai yli 40 °C. Varmista, että robotti-imurin käyttölämpötila on 0–40 °C.
Robotti-imuri ei lataudu.	Monitoimiasemaa ei ole kytketty virtalähteeseen. Varmista, että virtajohdon molemmat päät on kytketty oikein. Monitoimiaseman ja robotti-imurin latausliittimien välinen yhteys on huono. Puhdista latausliittimet. Tarkista, onko robotti-imurin liittimessä vierasesineitä, ja poista ne tarvittaessa.
Verkon määrittäminen ei onnistu.	Wi-Fi-verkon salasana on virheellinen. Varmista, että annat oikean salasanan. Vaihda 2,4 GHz:n verkkoon, sillä 5 GHz:n verkkoja ja yritysreitittimiä ei tueta tällä hetkellä. Varmista, että robotti-imuri pysyy alueella, jossa on hyvä Wi-Fi-yhteys. Robotti-imuri ei ehkä ole Odotetaan yhteyttä -tilassa. Sulje sovellus ja avaa se uudelleen, ja yritä määrittää verkko uudelleen noudattamalla oikeita vaiheita.
Robotti-imuri ei löydä monitoimiasemaa eikä voi palata siihen.	Monitoimiasema on irrotettu virtalähteestä tai sitä on siirretty, kun robotti-imuri ei ole asemassa. Monitoimiaseman ympärillä on liikaa esteitä. Laita monitoimiasema avoimmalle alueelle. Robotti-imurin siirtäminen voi johtaa laitteen uudelleen asemoitumiseen, ja se luo uuden kartan, jos asemoituminen epäonnistuu. Jos robotti-imuri on liian kaukana monitoimiasemasta, se ei ehkä osaa automaattisesti palata sinne itseksensä. Tällöin robotti-imuri on asetettava monitoimiasemaan manuaalisesti. Pyyhi pölyt ja roskat monitoimiaseman merkkialueelta.
Robotti-imuri ei vastaa, kun monitoimiaseman painikkeita painetaan.	Robotti-imuri ei ole monitoimiasemassa. Aseta robotti-imuri manuaalisesti monitoimiasemaan tai palauta se sovelluksen avulla.

Ongelma	Mahdollinen syy ja ratkaisu
Robotti-imuria ei voi sammuttaa.	Robotti-imurin virtaa ei voi sammuttaa, kun se latautuu. Suosittelemme siirtämään robotti-imurin pois monitoimiasemasta ja sammuttamaan virran painamalla virtapainiketta kolmen sekunnin ajan. Jos edellä olevat vaiheet eivät toimi, voit pakottaa robotti-imurin sammumaan pitämällä virtapainiketta painettuna 15 sekuntia. Jos vika jatkuu, ota yhteyttä jälkimyyntipalveluun.
Latautuminen on hidasta.	Robotti-imurin latautuminen alhaisesta akun varaustasosta täyteen kestää noin 6,5 tuntia. Akun käyttöiän pidentämiseksi robotti-imuri vähentää latausnopeutta automaattisesti, kun ympäristön lämpötila on korkea tai matala. Latausliittimet saattavat olla likaiset. Pyyhi ne puhtaaksi kuivalla liinalla.
Robotti-imuri pitää kovaa ääntä ollessaan käytössä.	Pölysäiliö on täynnä. Tyhjennä säiliö. Harjaan tai pölysäiliöön voi olla tarttunut kova esine. Tarkasta ja poista mahdolliset kovat esineet. Harja tai sivuharja voivat olla takussa. Tarkasta ja poista mahdolliset vierasesineet. Aseta robotti-imurin imuteho vakio- tai hiljaiseen tilaan tarpeen mukaan.
Robotti-imuri kulkee viallonta reittiä.	Lattialla olevat esineet, kuten johdot tai trossut, voivat päätyä robotti-imurin tielle. Suosittelemme siivoamaan ne pois ennen käyttöä. Robotti-imuri voi liukastua, jos sitä käytetään märällä tai liukkaalla lattialla. Suosittelemme kuivaamaan lattian ennen käyttöä. Pyyhi robotti-imurin linjalaseranturit ja visuaalinen AI-tunnistusanturi kuivalla, pehmeällä liinalla, jotta ne pysyvät puhtaina ja esteettöminä.
Pölysäiliötä ei ole kokonaan tyhjennetty.	Tarkista, onko pölysäiliön kertakäyttöinen pölypussi täynnä. Jos kertakäyttöinen pölypussi ei ole täynnä, tarkista, ovatko robotti-imurin, aseman tai pölysäiliön automaattisen tyhjennyksen venttiilit tukossa. Jos ovat, poista tukkeumat heti.

Ongelma	Mahdollinen syy ja ratkaisu
<p>Robotti-imuri jää jumiin monitoimiaseman eteen eikä osaa palata siihen.</p>	<p>Estä robotti-imurin jääminen jumiin poistamalla esteet monitoimiaseman ympäriltä: 0,5 m sivuilla ja 1,5 m etupuolella. Lataukseen palaamisen reitti on tukossa, esim. ovi on suljettu. Robotti-imuri voi liukastua, jos lattia monitoimiaseman edessä on liian märkä. Siivoa tällöin ylimääräinen vesi pois ja yritä uudelleen. Suosittelemme siirtämään monitoimiaseman eri paikkaan ja yrittämään uudelleen.</p>
<p>Robotti-imuri jättää huoneita väliin.</p>	<p>Varmista, että ovet ovat kunnolla auki. Tarkista, onko jossakin oviaukossa yli 2 cm korkea kynnyks, sillä robotti-imuri ei pääse yli 2 cm:n korkuisten kynnyksien yli. Jos huoneen oviaukko on märkä tai liukas, robotti-imuri voi liukastua eikä toimi kunnolla. Suosittelemme pyyhkimään liian veden lattialta käsin.</p>
<p>Robotti-imuri ei jatka puhdistusta latauksen jälkeen.</p>	<p>Varmista, että robotti-imuri ei ole DND-tilassa (älä häiritse). DND-tila estää robotti-imuria jatkamasta siivousta. Robotti-imuri ei jatka siivousta, jos robotti-imuri palautetaan latautumaan monitoimiasemaan manuaalisesti (robotti-imurin asettaminen monitoimiasemaan manuaalisesti, robotti-imurin painikkeen painaminen manuaalisesti tai robotti-imurin lähettäminen latautumaan manuaalisesti sovelluksen kautta).</p>
<p>Puhdistuspidikkeessä on vesimäärävirhe.</p>	<p>Irrota puhdistuspidike ja puhdista veden poistoaukko, jos se on tukossa. Paina kevyesti likavesisäiliötä alaspäin varmistaaksesi, että se on asennettu oikein. Tarkista, onko likavesisäiliön tiiviste löystynyt tai huonosti asennettu, ja korjaa se tarvittaessa manuaalisesti. Jos ongelma jatkuu, ota yhteyttä jälkimyyntipalveluun.</p>

Tiedot

Robotti-imuri

Nimi	Robotti-imuripuhdistaja
Malli	B101GL
Tuotteen mitat	350 x 350 x 97 mm
Akku	4800 mAh (Määritetty kapasiteetti)
Latausaika	Noin 6,5 tuntia
Nettopaino (Robotti-imuri)	3,8 kg
Nettopaino (Tarvikkeiden kanssa)	12,4 kg
Yhteensopiva	Android 4.4 & iOS 10.0 tai uudempi
Langaton yhteys	Wi-Fi IEEE 802.11b/g/n 2,4 GHz, Bluetooth 4.2
Nimellisjännite	14,4 V ---
Mitoitusteho	70 W
Toimintataajuus	2400–2483,5 MHz
Enimmäislähtöteho	< 20 dBm

WEEE hävittämis- ja kierrättämistiedot



Kaikki tällä symbolilla merkityt tuotteet ovat sähkö- ja elektroniikkaromua (WEEE kuten direktiivissä 2012/19/EU), joita ei saa sekoittaa lajittelemattomaan kotitalousjätteeseen. Sen sijaan sinun on suojeltava ihmisten terveyttä ja ympäristöä luovuttamalla romulaitteet nimettyyn sähkö- ja elektroniikkaromun kierrätyspisteeseen, jonka hallitus tai paikallisviranomaiset ovat osoittaneet. Oikea hävittäminen ja kierrätys auttavat estämään mahdolliset kielteiset vaikutukset ympäristöön ja ihmisten terveyteen. Ota yhteyttä asentajaan tai paikallisiin viranomaisiin saadaksesi lisätietoja tällaisten keräyspisteiden sijainnista ja käyttöehdoista.

Monitoimiasema

Malli	JZ2202
Tuotteen mitat	423 x 340 x 568 mm
Nimellisotto	220-240 V~ 50/60 Hz
Nimellisteho	20 V --- 2 A
Virta (pölysäiliön tyhjennyksen aikana)	1000 W
Virta (siivouksen aikana)	55 W
Virta (kuivaaminen + lataaminen)	78 W
IP-luokitus	IPX1

Normaaleissa käyttöolosuhteissa tämä laite on pidettävä vähintään 20 cm:n etäisyydellä antennista käyttäjän kehoon.

Sikkerhetsinformasjon

Les denne håndboken nøye før bruk, og ta vare på den for fremtidig referanse.

Bruksbegrensninger

- Dette produktet er kun for gulvrenngjøring i hjemmemiljøet. Ikke bruk det utendørs, på ikke-gulvoverflater, eller i en kommersiell eller industriell setting.
- Dette apparatet kan brukes av barn fra 8 år og oppover, og personer med reduserte fysiske, sensoriske eller mentale evner eller mangel på erfaring og kunnskap hvis de har fått tilsyn eller instruksjon om bruk av apparatet på en sikker måte og forstår farene som er involvert. Barn skal ikke leke med apparatet. Rengjøring og brukervedlikehold skal ikke gjøres av barn uten tilsyn.
- Apparatet er bare ment for bruk med strømforsyningen som ble medlevert apparatet.
- Dette apparatet inneholder batterier som bare kan skiftes ut av kvalifiserte personer.
- Barn skal ikke leke med dette produktet. Sørg for at barn og kjæledyr holdes på trygg avstand fra robotstøvsugeren mens den er i bruk.
- Hvis strømkabelen er skadet, må den skiftes ut med en spesialledning eller montering tilgjengelig fra produsenten eller dens serviceagent.
- Ikke bruk robotstøvsugeren i et område over bakkenivå uten en beskyttende barriere.
- Ikke snu robotstøvsugeren opp-ned. Ikke flytt robotstøvsugeren ved å bruke følerdekelet til LDS-laseren, toppdekslet eller støtfangeren som håndtak.

-
- Ikke bruk robotstøvsugeren ved en omgivelsestemperatur over 40 °C eller under 0 °C eller på et gulv med væsker eller klebrige stoffer.
 - Ikke installer, lad eller bruk denne robotstøvsugeren utendørs, på badet eller ved et svømmebasseng.
 - Det kan oppstå fare dersom apparatet kjører over strømledningen.
 - Fjern skjøre eller små gjenstander fra gulvet for å forhindre robotstøvsugeren fra å komme borti dem og skade dem.
 - Hold rengjøringsverktøyet utenfor barns rekkevidde.
 - Ikke plasser barn, kjæledyr eller andre gjenstander på toppen av robotstøvsugeren uavhengig av om den er stasjonær eller i bevegelse.
 - Hold hår, fingre og andre kroppsdeler unna sugeåpningen til robotstøvsugeren.
 - Ikke bruk robotstøvsugeren til å rengjøre brennende stoffer.
 - Ikke sug opp harde eller spisse objekter.
 - Før du rengjør eller utfører vedlikehold, må du slå av robotstøvsugeren og omnistasjonen og koble dem fra strømmen.
 - Ikke tørk robotstøvsugeren eller omnistasjonen med en våt klut, og ikke skyll dem med væske. Etter rengjøring av deler som kan vaskes må delene tørkes fullstendig før de installeres på ny og brukes.

-
- Sørg for at robotstøvsugeren er slått av når den transporteres og holdes i sin originalemballasje om mulig.
 - Bruk dette produktet i samsvar med instruksjonene i brukerhåndboken. Brukere har ansvar for tap eller skade som oppstår fra feil bruk av dette produktet.

Batterier og lading

ADVARSEL:

- Ikke bruk batterier, ledninger eller omnistasjoner fra tredjeparter. Robotstøvsugeren kan kun brukes med JZ2202-omnistasjonsmodellen.
- Ingen handling er nødvendig fra brukere for å skifte omnistasjonen mellom 50 Hz og 60 Hz, produktet tilpasses både 50 Hz og 60 Hz.
- Ikke demonter, reparer eller endre batteriet eller omnistasjonen på egenhånd.
- Ikke plasser omnistasjonen nær en varmekilde.
- Ikke bruk en våt klut eller våte hender til å tørke eller rengjøre omnistasjonens ladekontakter. Ikke avhende gamle batterier på feil måte. Brukte batterier må avhendes hos et profesjonelt gjenvinningsanlegg.
- Hvis robotstøvsugeren ikke skal brukes over lengre tid, må den fulladdes, deretter slås av og oppbevares på et kaldt og tørt sted. Lad opp robotstøvsugeren minst hver 3. måned for å unngå å

utlade batteriet.

- Litium-ionbatteripakken inneholder stoffer som er farlig for omgivelsene. Før avhending av robotstøvsugeren, fjern først batteripakken, og kast eller resirkuler den deretter i samsvar med lokale lover og forskrifter i landet eller regionen den brukes i.
- Ved fjerning av batteriene fra produktet, er det bedre å bruke opp batteriene og sørge for at produktet ditt er koblet fra strøm.

1). Avinstaller skruen på bunnen, og fjern deretter dekselet.


2). Koble fra batterikontakten, og fjern deretter batteriene. Ikke skade batterietuiet for å unngå fare for skader.

3). Returner batteriene til en profesjonell resirkuleringsorganisasjon.

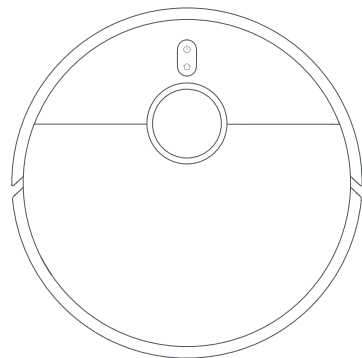
Sikkerhetsinformasjon om laseren

- Lasersensoren i dette produktet oppfyller IEC 60825-1:2014-standarden for klasse 1 laserprodukter. Unngå direkte øyekontakt med den under bruk.

EU-samsvarserklæring

 Herved erklærer Dreame (Tianjin) Information Technology Co., Ltd. at radioustyrstypen B102EU er i samsvar med direktiv 2014/53/EU. Den fullstendige teksten i EUs samsvarserklæring er tilgjengelig på følgende Internett-adresse: <http://www.mi.com/global/service/support/declaration.html>
For detaljert e-håndbok, gå til www.mi.com/global/service/userguide

Produktoversikt



Robotstøvsuger

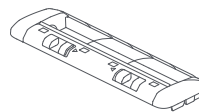
Merk: Illustrasjoner av produkt, tilbehør og brukergrensesnitt i brukerhåndboken er kun til referanseformål. Faktisk produkt og funksjoner kan variere på grunn av produktforbedringer.

Tilbehør

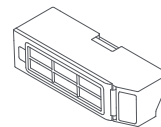
Forhåndsinstallert tilbehør



Børste



Børstedeksel



Støvkammer

Annet tilbehør



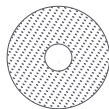
Rengjøringsverktøy



Engangspose
(erstatning)



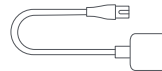
Sidebørste



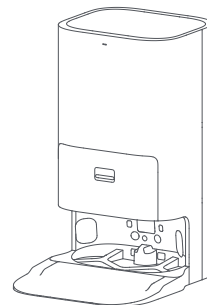
Moppepute × 2
(forhåndsmontert)



Moppeputeholder × 2

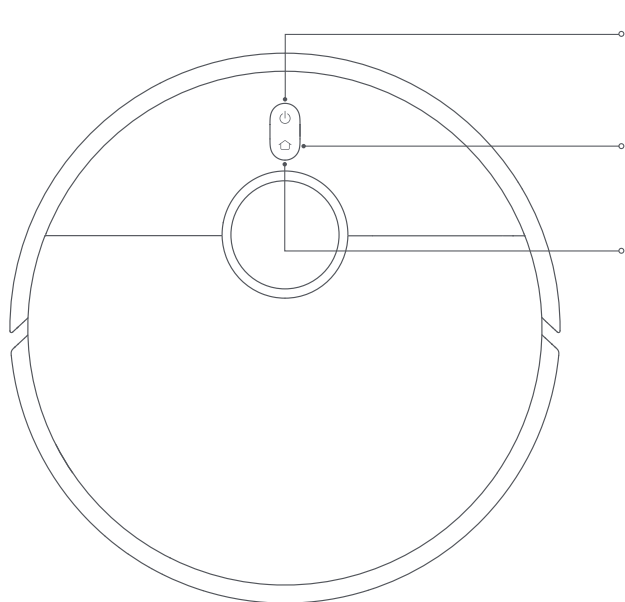


Strømkabel



Omnistasjon
(engangspose, rentvannsbeholder,
skittenvannbeholder og
rengjøringsbrett er inkludert)

Robotstøvsuger



Trykk og hold i 3 sekunder for å slå på eller av
Trykk for å starte rengjøring etter at robotstøvsugeren er slått på



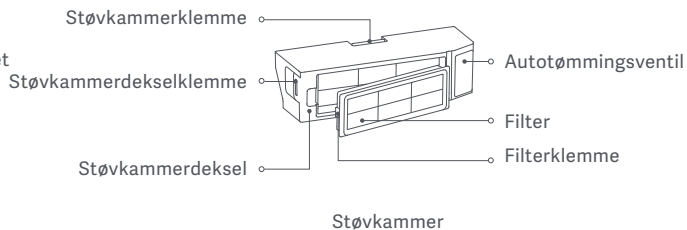
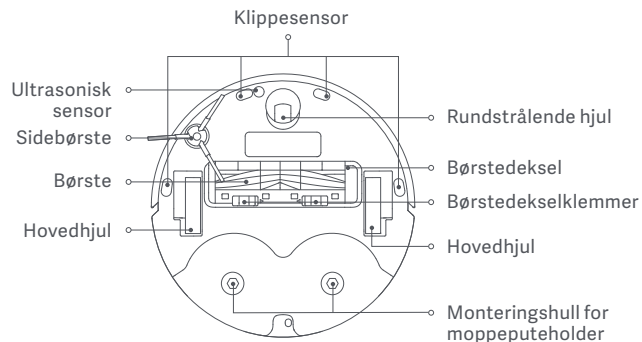
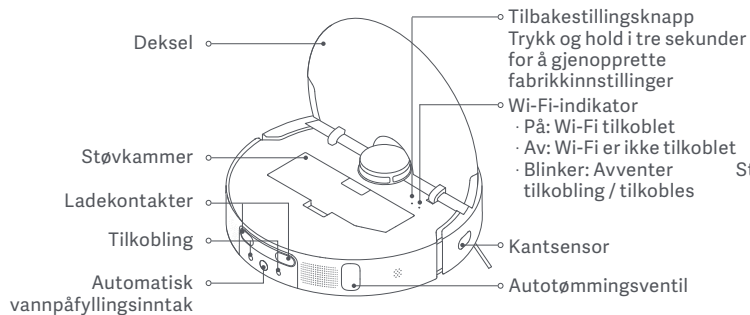
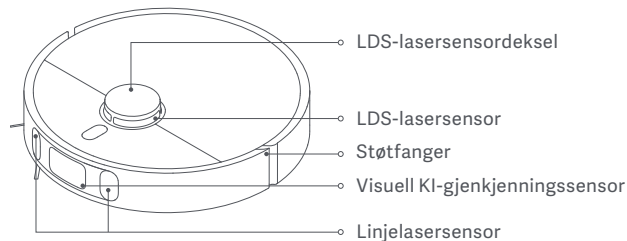
Start dokking: Trykk
Aktiver/deaktiver barnesikringsfunksjon: Trykk og hold i 3 sekunder

Indikator

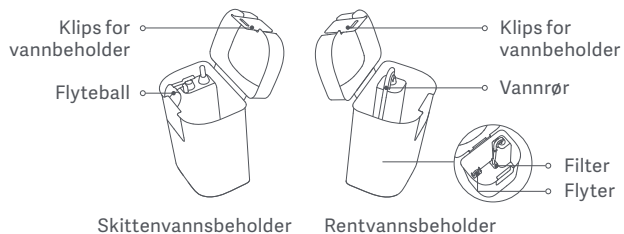
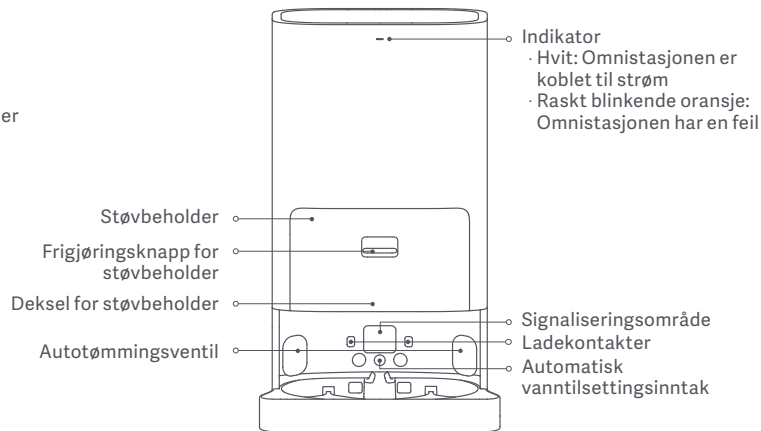
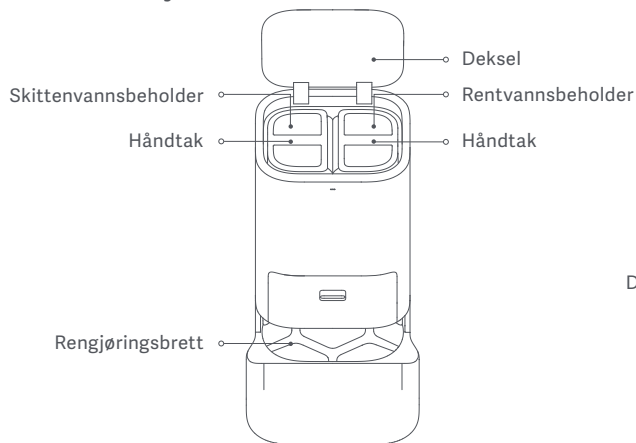
- Hvit: Rengjøring/opprydding fullført/fulladet
- Blinker hvitt: Gå tilbake til stasjonen for å lade / repositionere / oppdatere fastvare / vente på tilkobling / koble til Wi-Fi
- Pulserer hvitt: Lader
- Blinker oransje: Feil
- Oransje: Wi-Fi er ikke tilkoblet

Merk: Når robotstøvsugeren rengjør eller returnerer til omnistasjonen for å lade, kan du trykke på en vilkårlig knapp for å sette den på pause.

Robotstøvsuger og sensorer



Omnistasjon



Slik installeres den

Omnistasjonens knapper



Forlat-knapp

Trykk for å få robotstøvsugeren til å forlate omnistasjonen.



Rengjøringsknapp

Trykk for å få robotstøvsugeren til å rengjøre alle områder.



Tørkeknapp

Trykk for å få omnistasjonen til å starte eller slutte å tørke moppeputene.

MERKNADER:

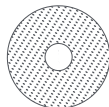
- Knappene på omnistasjonen fungerer bare når robotstøvsugeren er koblet til stasjonen.
- Før rengjøring eller vedlikehold av rengjøringsbrettet og omnistasjonen, fjernes robotstøvsugeren fra omnistasjonen.

Moppemontering

Festeområde for moppepute



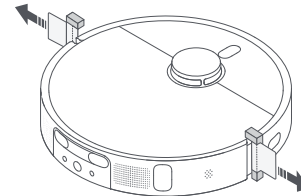
Moppeputeholder



Moppepute

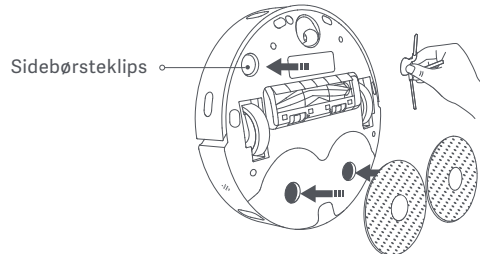
Fjern beskyttelsesdeksler

Før du bruker robotstøvsugeren, fjern beskyttelsesbåndene fra begge side.



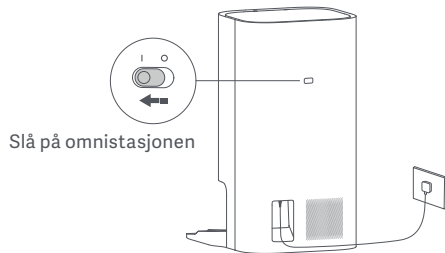
Installer sidebørsten og moppeenheten

Installer sidebørsten på klipsen på bunnen av robotstøvsugeren, og installer deretter moppeenheten i monteringshullene.

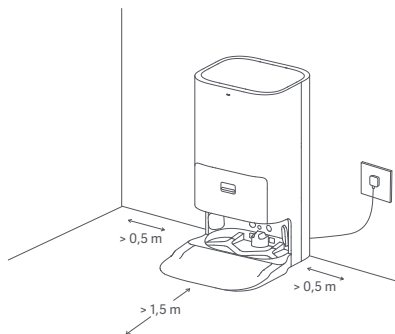


Plasser omnistasjonen

Plasser omnistasjonen nær et strømuttak i et område med et godt Wi-Fi-signal. Koble deretter stasjonen til strøm.

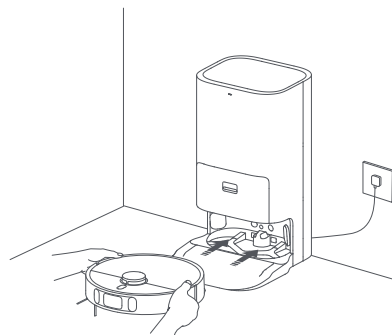


Merk: Ikke plasser gjenstander innenfor rekkevidden på 0,5 m på noen av sidene eller innenfor 1,5 m foran omnistasjonen.



Plasser robotstøvsugeren

Trykk og hold (⏻)-knappen i tre sekunder for å slå på robotstøvsugeren. Plasser robotstøvsugeren på omnistasjonen med moppeenheten vendt mot rengjøringsbrettet på stasjonen. Deretter hører du et stemmevarsel når robotstøvsugeren kobles til stasjonen og begynner å lade.



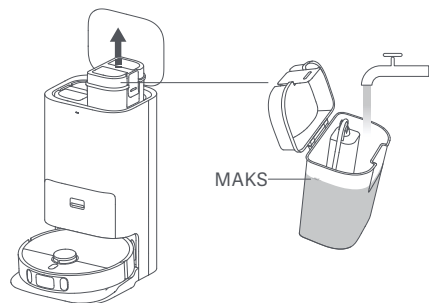
MERKNADER:

- Det anbefales å lade robotstøvsugeren helt opp før den tas i bruk for første gang.
- Når robotstøvsugeren ikke kan slås på etter at batteriet er utladet, kobler du robotstøvsugeren manuelt til omnistasjonen for å lade den.
- Robotstøvsugeren vil ikke slå seg av når den er koblet til omnistasjonen.
- Når robotstøvsugeren brukes for første gang, anbefales det å følge robotstøvsugeren og fjerne eventuelle hindringer på gulvet. Hvis robotstøvsugeren kan sette seg fast eller skrape opp overflaten på møblene i enkelte områder, kan du angi begrensede områder i appen. Da forhindrer du at robotstøvsugeren kommer inn i disse områdene.

Hvordan i bruk

Tilsett vann i rentvannsbeholderen

Fyll rentvannsbeholderen med rent vann opp til merket for maksimalt vannivå.



FORSIKTIGHETSREGLER:

- Ikke tilsett vann over merket for maksimalt vannivå (MAKS).
- Ikke tilsett varmt vann til vanntanken, ettersom dette kan forårsake at tanken blir deformert.
- Ikke tilsett rengjøringsmidler eller desinfeksjonsmidler i vannbeholderen.

Koble til med Mi Home/Xiaomi Home-appen

Dette produktet fungerer med Mi Home/Xiaomi Home-appen*. Bruk Mi Home/Xiaomi Home-appen til å kontrollere enheten og kommunisere med andre smarte hjemmeenheter.

Skann QR-koden for å laste ned og installere appen. Du sendes videre til siden for tilkoblingskonfigurasjon hvis appen allerede er installert. Eller søk etter «Mi Home/Xiaomi Home» i app-butikken for å laste ned og installere den. Åpne Mi Home/Xiaomi Home-appen, trykk på «+» øverst til høyre og følg meldingene for å legge til enheten.



C4576F12



* Appen er referert til som Xiaomi Home-appen i Europa (unntatt Russland). Navnet som vises på appen skal brukes som standard.

MERKNADER:



- Denne robotstøvsugeren virker med Mi Home / Xiaomi Home-appen og den støtter Android 4.4 og iOS 10.0 eller over.
- Kun 2.4 GHz Wi-Fi-nettverk støttes.
- Versjonen av appen kan ha blitt oppdatert, følg instruksjonene basert på den gjeldende appversjonen.

Tilbakestill Wi-Fi

Når det oppstår tap av forbindelse mellom telefonen og robotstøvsugeren på grunn av ny konfigurasjon av ruter, feil passord, osv., følg trinnene nedenfor:

1. åpne dekelet til robotstøvsugeren slik at du kan bruke Wi-Fi-indikatoren.
2. Trykk og hold samtidig på knappene  og  til du hører en stemme som indikerer at robotstøvsugeren venter på nettverkskonfigurasjonen.
3. Når Wi-Fi-indikatoren blinker, er Wi-Fi-forbindelsen tilbakestilt.

Slå på/av

Trykk og hold inne -knappen i tre sekunder for å slå på robotstøvsugeren. Indikatoren lyser, deretter går robotstøvsugeren i standby-modus. Trykk på -knappen i tre sekunder for å slå den av når den er satt på pause og ikke lader.

Merk: Når robotstøvsugeren lader, slår den seg automatisk på og kan ikke slås av.

Sette på pause

Når robotstøvsugeren kjører, kan du trykke på en vilkårlig knapp for å sette den på pause.

Merk: Ikke løft eller flytt robotstøvsugeren mens den er satt på pause. Ellers kan den ha navigasjonsfeil som kan forhindre at robotstøvsugeren returnerer til omnistasjonen eller forårsaker at den mister kartet.

Gjenoppta rengjøringen




Hvis robotstøvsugeren begynner å gå tom for batteri under rengjøring, returnerer den automatisk til omnistasjonen for å bli ladet opp. Når robotstøvsugeren er fulladet, gjenopptar den rengjøringen der den slapp.

Hvilemodus

Robotstøvsugeren vil automatisk gå i hvilemodus etter ti minutter på pause, og dens indikator slås av. Trykk på en hvilken som helst knapp på robotstøvsugeren for å vekke den til live.

Merk: Hvis hviletiden overskrider 12 timer, vil robotstøvsugeren bli slått av automatisk.

Barnesikringsinnstillinger

For å aktivere eller deaktivere barnesikringen, trykker og holder du inne -knappen på robotstøvsugeren i tre sekunder. Når robotstøvsugeren er koblet til omnistasjonen, trykker og holder du inne  og -knappene og på omnistasjonen samtidig i tre sekunder for å aktivere eller deaktivere barnesikringsfunksjonen. Denne operasjonen gjelder ikke under rengjøring av moppeputer og støvtømming.

Merk: Når barnesikringen er aktivert er knappene på robotstøvsugeren og omnistasjonen låst.


Oppdatere fastvaren

Du kan oppdatere robotstøvsugerens fastvare via Mi Home-/Xiaomi Home-appen. Før du oppdaterer må du sørge for at robotstøvsugeren er på den omnistasjonen og at batterinivået er på over 15 %.

Gjenopprette fabrikkinnstillinger



Hvis robotstøvsugeren begynner å få lite batteri under en rengjøringsoppgave, vil den automatisk returnere til den automatiske tømmeomnistasjonen for å lade opp igjen, og deretter fortsette rengjøringen der den slapp etter at den er tilstrekkelig ladet.

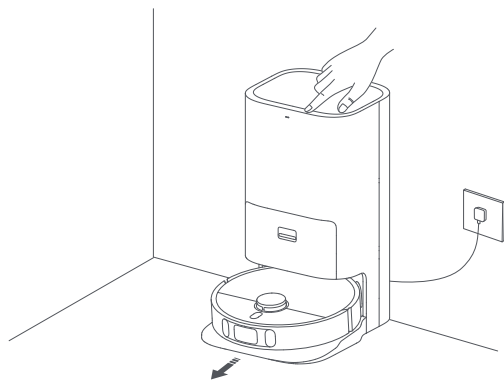
Start robotstøvsugeren på nytt

Hvis robotstøvsugeren slutter å respondere eller ikke kan slås av, trykk og hold knappen  nede i ti sekunder for å slå den av med makt. Trykk og hold deretter knappen  i tre sekunder for å slå på robotstøvsugeren.

Støvsuging og mopping

1. Begynn å støvsuge og moppe

Før du starter, må du sørge for at moppeenheten er installert på robotstøvsugeren. Trykk på -knappen på omnistasjonen eller på -knappen på robotstøvsugeren, eller bruk appen for å få robotstøvsugeren til å starte fra stasjonen. Deretter planlegger robotstøvsugeren den optimale rengjøringsruten og utfører rengjøringsoppgaven basert på det opprettede kartet.

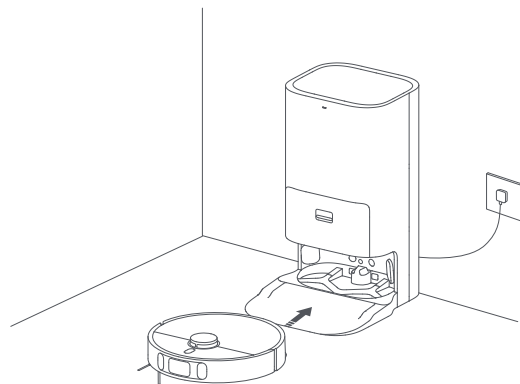


MERKNADER:

- Vent et øyeblikk mens moppeputene rengjøres før robotstøvsugeren starter sine rengjøringsoppgaver.
- Ikke flytt omnistasjonen, rentvannsbeholderen, skittenvannsbeholderen eller rengjøringsbrettet mens den er i drift.
- Fjern moppeenheten og robotstøvsugeren bruker automatisk støvsugefunksjonen. Du kan også velge støvsugemodus via appen hvis moppeenheten fortsetter å bli stående på robotstøvsugeren, da løftes moppeenheten under rengjøringen.

2. Gå automatisk tilbake til rene moppeputer midtveis

Under rengjøringen går robotstøvsugeren automatisk tilbake til omnistasjonen for å vaske moppeputene etter at den har rengjort visse kvadrater av området. Deretter vil omnistasjonen automatisk fylle opp vannbeholderen til robotstøvsugeren, og robotstøvsugeren gjenopptar rengjøringen etter vannpåfylling.



3. Rengjør og tørk moppeputene etter støvtømming

Etter at robotstøvsugeren har fullført en rengjøringsoppgave og går tilbake til omnistasjonen for å lade, begynner omnistasjonen automatisk å tømme støvkommeret før den rengjør og tørker moppeputene.

4. Rengjør skittenvannsbeholderen

Etter at robotstøvsugeren har fullført automatisk rengjøring, må du tømme skittenvanns beholderen for å unngå lukt.

Pleie og vedlikehold

Deler

For å holde robotstøvsugeren i god stand, anbefales det å se følgende tabell for rutinemessig vedlikehold.

Del	Vedlikeholdsfrekvens	Utskiftningsfrekvens
Støvkammer	Rengjør etter behov	/
Filter i støvkammeret	Rengjør annenhver uke	3 til 6 måneder
Rentvannsbeholder	Rengjør annenhver uke	/
Skittenvannsbeholder	Det anbefales å rengjøre etter hver bruk	
Rengjøringsbrett	Rengjør hver måned	
Børste	Rengjør annenhver uke	6 til 12 måneder
Sidebørste	Rengjør annenhver uke	3 til 6 måneder
Moppepute	Rengjør hver måned	1 til 3 måneder
Rundstrålende hjul	Rengjør hver måned	/
Kantsensor		
LDS-lasersensor		
Linjelasersensor		
Visuell KI-gjenkjenningssensor		
Ultrasonisk sensor		

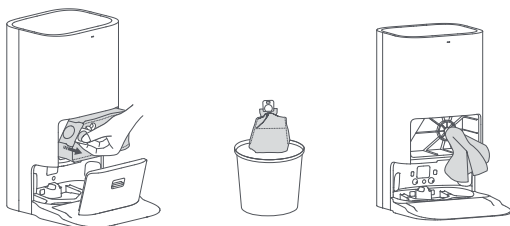
Del	Vedlikeholdsfrekvens	Utskiftningsfrekvens
Klippesensor	Rengjør hver måned	/
Omnistasjonens signalområde		
Robotstøvsugerens ladekontakter		
Omnistasjonens ladekontakter		
Støtfanger		
Automatisk tømming av ventiler på robotstøvsugeren		
Robotstøvsugerens automatiske vannpåfyllingsinntak		
Bunnen av robotstøvsugeren		
Omnistasjon		
Automatisk tømming av ventiler på omnistasjonen		
Omnistasjonens luftuttak	/	Bytt hvis nødvendig
Engangspose		

Merk: Utskiftningsfrekvensen kan variere basert på faktiske forhold. Hvis det oppstår en feil, bør den aktuelle delen skiftes ut umiddelbart.

Engangspose

1. Trykk på utløserknappen for støvkabinettet, og vipp deretter dekselet til støvkabinettet nedover for å åpne det. Fjern engangsposen fra håndtaket og kast posen.

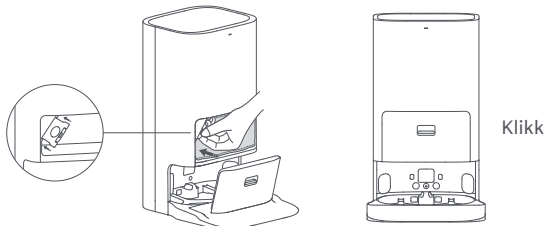
2. Fjern støv og avfall fra filteret med en tørr klut.



Merk: Ved å trekke håndtaket oppover forsegles engangsposen, for å hindre at støv og avfall utilsiktet kan falle ut.

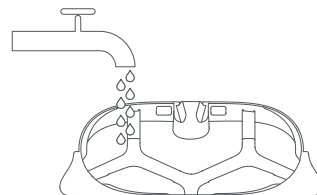
3. Installer engangsposen som illustrert, og plasser håndtaket på posen inn i sporet. Sørg for at posen er installert trygt på plass.

4. Lukk dekselet til støvkammeret. Den er sikret ordentlig når du hører et klikk.

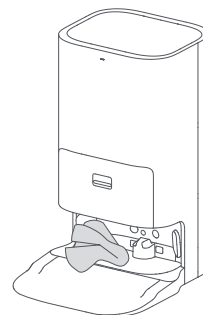


Rengjøringsbrett

1. Fjern rengjøringsbrettet, skyll det grundig med vann og bruk en klut for å fjerne smuss.



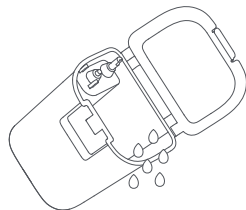
2. Bruk en tørr klut til å tørke av området der rengjøringsbrettet er plassert, og installer deretter rengjøringsbrettet igjen.



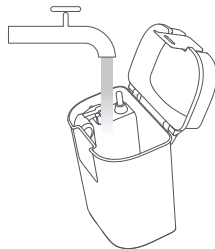
Merk: Ikke vipp omnistasjonen under daglig bruk og rengjøring. Hvis det er overflødig vann i rengjøringsbrettet, brukes en klut til å tørke av vannet.

Skittenvannsbeholder

1. Fjern skittenvannsbeholderen, åpne lokket og hell ut det skitne vannet.



2. Vask beholderen med rent vann, og installer den tilbake på omnistasjonen.

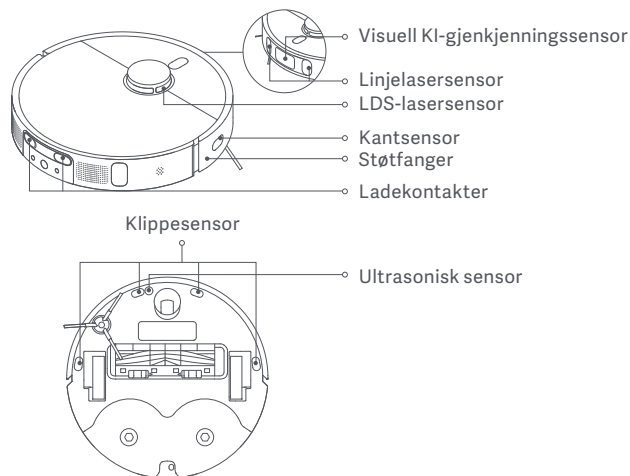


Merk: Flytekulen i skittenvannsbeholderen er en bevegelig del. Ikke bruk for mye kraft når du rengjør den for å unngå skader.

Sensorer og ladekontakter

Bruk en myk klut for å rengjøre alle sensorer og ladekontakter i robotstøvsugeren:

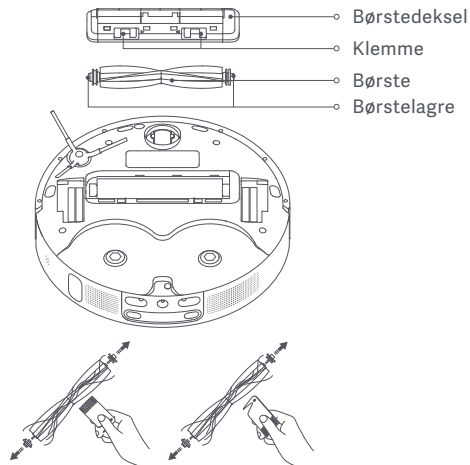
- Trappesensorene og den ultrasoniske sensoren på bunnen av robotstøvsugeren
- Ladekontaktene på baksiden av robotstøvsugeren
- Kantsensoren på siden av robotstøvsugeren
- LDS-lasersensor på toppen av robotstøvsugeren
- Støtfangeren, den visuelle KI-gjenkjenningssensoren og linjelasersensorene foran på robotstøvsugeren



Børste

1. Snu robotstøvsugeren og knip klemmene for å fjerne børstedekselet.
2. Løft børsten ut av robotstøvsugeren, og rengjør deretter børstelagrene.
3. Bruk det inkluderte rengjøringsverktøyet til å kutte av hår som har viklet seg på børsten, og til å fjerne hår og annet avfall fra børsten.
4. Installer børsten og børstedekslet på ny og påse at de er på plass.

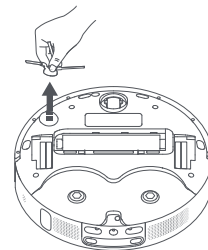
Merknad: Rengjøringen gir best resultater hvis børsten skiftes ut hver sjettede til tolvte måned.



FORSIKTIG: Hvis det er for mye hår på børsten, eller hvis håret virkelig er flokete, ikke trekk på den med for mye kraft, ettersom det kan skade børsten.

Sidebørste

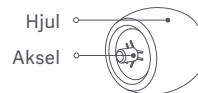
1. Snu robotstøvsugeren og fjern sidebørsten oppover for å rengjøre den.
2. Installer sidebørsten til robotstøvsugeren på ny.



Merknad: Det anbefales å rengjøre sidebørsten månedlig og skifte ut hver 3. til 6. måned.

Rundstrålende hjul

1. Snu robotstøvsugeren og trekk ut det rundstrålende hjulet.
2. Fjern hår, skitt og annet avfall fra hjulet og akselen.
3. Sett inn igjen hjulet, og trykk det godt på plass.

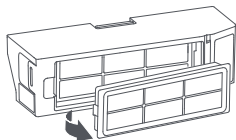


MERKNADER:

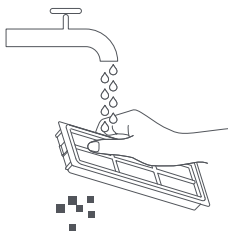
- En liten skrutrekker eller annet bretteverktøy kan brukes for å forsiktig trekke ut og fjerne hjulet.
- Hjulet kan rengjøres med vann og settes inn igjen etter tørking.

Filter

1. Fjern filteret fra filterklemmen som vist.

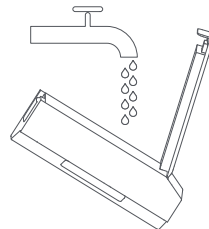


2. Skyll og trykk forsiktig på filterkantene for å fjerne støv og rusk til det er rent.



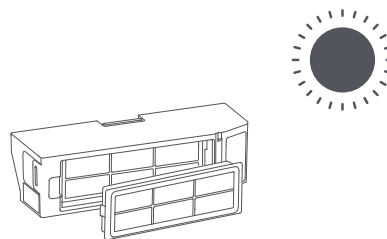
Merk: Ikke forsøk å rengjøre filteret med en børste eller finger.

3. Åpne støvkammerdekelet, fyll støvkammeret med rent vann og lukk støvkammerdekelet. Rist støvkammeret fra side til side, og hell deretter det skitne vannet ut av kammeret.



FORSIKTIG: Kun rent vann skal brukes for å rengjøre filteret. Ikke bruk rengjøringsmiddel.

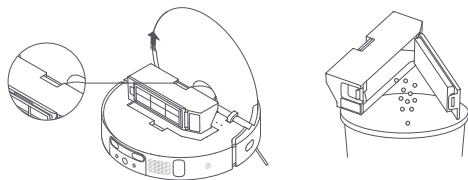
4. Sett støvkammeret og filteret til side for å tørke før installering igjen.



Merk: Tørk støvkammeret og filteret grundig før de settes inn igjen.

Støvkammer

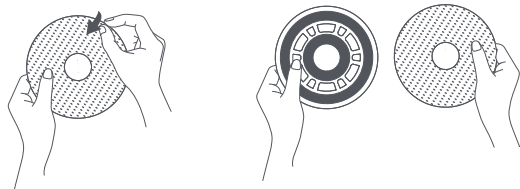
Fjern støvkammeret som illustrert. Åpne støvkammerdekslet, og tøm ut innholdet.



Merk: For å forhindre at filteret blir tilstoppet trykk forsiktig på støvkammeret når du tømmer innholdet i det.

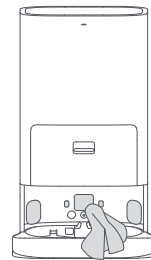
Moppepute

Fjern moppeputen fra moppeputeholderen for å skifte den.



Omnistasjon

Rengjør ladekontaktene, de automatiske tømmeventilene og signalområdet til omnistasjonen med en myk, tørr klut.



Batteri

Robotstøvsugeren inneholder en litiumion-batteripakke med høy ytelse. Sørg for at den forblir godt ladet under daglig bruk for å opprettholde optimal batteriytelse.

Merk: Hvis robotstøvsugeren ikke brukes over lengre tid, slå den av og sett den bort. For å forhindre skade fra overlading bør robotstøvsugeren lades minst hver tredje måned.

Feilsøking

Problem	Mulig årsak og løsning
Robotstøvsugeren slår seg ikke på.	Lavt batterinivå. Lad robotstøvsugeren fullstendig, og prøv deretter igjen. Omgivelsestemperaturen er lavere enn 0 °C eller høyere enn 40 °C. Sørg for å bruke robotstøvsugeren mellom 0 °C og 40 °C.
Robotstøvsugeren lader ikke.	Omnistasjonen er ikke koblet til strøm, sørg for at begge endene av strømledningen er riktig tilkoblet. Kontakten mellom ladekontaktene på omnistasjonen og robotstøvsugeren er dårlig, rengjør ladekontaktene. Kontroller om det er fremmedlegemer ved kontakten til robotstøvsugeren og fjern eventuelt fremmedlegeme.
Nettverkskonfigurasjonen mislykkes.	Wi-Fi-passordet er feil. Kontroller at det oppgitte passordet er riktig. Bytt til et 2,4 GHz-nettverk, siden 5 GHz-nettverk og bedriftsrutere for øyeblikket ikke støttes. Sørg for at robotstøvsugeren forblir innenfor et område med et godt Wi-Fi-signal. Robotstøvsugeren er kanskje ikke i ventende tilkoblingstilstand. Avslutt og åpne appen på nytt, følg de riktige trinnene for å prøve å konfigurere nettverket på nytt.
Robotstøvsugeren kan ikke finne og returnere til den automatiske omnistasjonen.	Omnistasjonen kobles fra strøm eller flyttes når robotstøvsugeren ikke er på den. Det er for mange hindringer rundt omnistasjonen. Plasser omnistasjonen i et mer åpent område. Flytting av robotstøvsugeren kan føre til at den endrer posisjon på egen hånd, og den lager et nytt kart dersom omplasseringen mislykkes. Hvis robotstøvsugeren er for langt fra den omnistasjonen, kan det være at den ikke automatisk kan returnere på egenhånd. I så fall må du manuelt plassere robotstøvsugeren på den omnistasjonen. Tørk av signalområdet på omnistasjonen for å fjerne støv eller rusk.
Robotstøvsugeren reagerer ikke når du trykker på knappene på omnistasjonen.	Robotstøvsugeren er ikke på omnistasjonen. Plasser robotstøvsugeren manuelt på omnistasjonen eller bruk appen for å returnere den.

Problem	Mulig årsak og løsning
Robotstøvsugeren kan ikke slå seg av.	Robotstøvsugeren kan ikke slås av når den lader. Det anbefales å flytte robotstøvsugeren fra omnistasjonen, og deretter trykke og holde inne strømknappen i tre sekunder for å slå den av. Hvis trinnene ovenfor ikke fungerer, trykker og holder du inne strømknappen i 15 sekunder for å tvinge at robotstøvsugeren slås av. Hvis problemet vedvarer, bes du kontakte salgssavdelingen.
Ladehastigheten er lav.	Det tar omtrent 6,5 timer å lade robotstøvsugeren fra lavt batterinivå til fullt. For å forlenge levetiden til batteriet, reduserer robotstøvsugeren automatisk ladehastigheten ved høye eller lave omgivelsestemperaturer. Ladekontaktene kan være skitne, tørk dem rene med en tørr klut.
Robotstøvsugeren lager en høy lyd når den er i gang.	Støvkammeret er fullt. Du må tømme det. En hard gjenstand kan sette seg fast i børsten eller støvkammeret. Kontroller og fjern eventuelle harde gjenstander. Børsten eller sidebørsten kan bli sammenfiltret. Kontroller og fjern eventuelle fremmedobjekter. Still inn robotstøvsugerens sug til standard eller stille modus etter behov.
Robotstøvsugeren beveger seg i en kaotisk rute.	Gjenstander på gulvet, slik som kabler og tøfler, kan komme i veien for robotstøvsugeren. Det anbefales å rydde dem før bruk. Robotstøvsugeren kan skli dersom den kjøres på vått eller glatt gulv. Det anbefales å tørke gulvet før bruk. Tørk linjelasersensorene og den visuelle KI-gjenkjenningssensoren på robotstøvsugeren med en ren, myk klut for å holde dem rene og uhindret.
Støvkammeret e ikke fullstendig tømt.	Kontroller om engangsposen i støvkammeret er full. Hvis engangsposen ikke er full, må du kontrollere om det er noen hindringer ved auto-tømmeventilene til robotstøvsugeren, stasjonen eller støvkammeret. I så fall må den blokkerte delen ryddes.

Problem	Mulig årsak og løsning
<p>Robotstøvsugeren setter seg fast foran omnistasjonen og kan ikke gå tilbake til den.</p>	<p>Fjern eventuelle hindringer innen 0,5 m på venstre og høyre side eller innen 1,5 m foran omnistasjonen, for å forhindre at robotstøvsugeren blokkeres. Ruten for retur til lading er sperret, f.eks. at døren er lukket. Robotstøvsugeren kan gli hvis gulvet foran omnistasjonen er for vått. Rengjør i så fall overflødig vann før du prøver igjen. Det anbefales å flytte omnistasjonen til et annet sted og prøve på nytt.</p>
<p>Robotstøvsugeren går glipp av noen rom.</p>	<p>Sørg for at alle dører er helt åpne. Sjekk om det er noen dør med en terskel over 2 cm i høyden, siden robotstøvsugeren ikke kan krysse terskler over 2 cm. Hvis døråpningen til et rom er våt eller glatt, kan robotstøvsugeren gli og ikke fungere ordentlig. Det anbefales å tørke opp overflødig vann på gulvet.</p>
<p>Robotstøvsugeren gjenopptar ikke rengjøringen etter lading.</p>	<p>Sørg for at robotstøvsugeren ikke er satt til ikke forstyr-modus. Ikke forstyr-modus forhindrer at robotstøvsugeren gjenopptar rengjøringen. Robotstøvsugeren vil ikke gjenoppta rengjøringen hvis du manuelt returnerer robotstøvsugeren til omnistasjonen for å lade (robotstøvsugeren plasseres manuelt på omnistasjonen, det trykkes manuelt på knappen på robotstøvsugeren eller robotstøvsugeren sendes manuelt til lading via appen).</p>
<p>Rengjøringsbrettet har en vannivåfeil.</p>	<p>Fjern rengjøringsbrettet og rengjør vannløpet hvis det er blokkert. Trykk forsiktig ned på skittenvannsbeholderen for å sikre at den er riktig installert. Kontroller om forseglingen på skittenvannsbeholderen er løs eller ikke riktig installert, og tilbakestill den i så fall manuelt. Hvis problemet vedvarer, bes du kontakte salgsavdelingen.</p>

Spesifikasjoner

Robotstøvsuger

Navn	Robotstøvsuger
Modell	B101GL
Varedimensjoner	350 × 350 × 97 mm
Batteri	4800 mAh (Merkeytelse)
Ladetid	Om lag 6,5 timer
Nettvekt (Robotstøvsuger)	3,8 kg
Nettvekt (med tilbehør)	12,4 kg
Kompatibel med	Android 4.4 og iOS 10.0 eller nyere
Trådløs tilkobling	Wi-Fi IEEE 802.11b/g/n 2,4 GHz, Bluetooth 4.2
Merkespenning	14,4 V ---
Merkeeffekt	70 W
Driftsfrekvens	2400–2483,5 MHz
Maksimal utgangseffekt	< 20 dBm

Informasjon om avhending og resirkulering av WEEE



Alle produkter som bærer dette symbolet er elektrisk og elektronisk avfall (WEEE som i direktiv 2012/19/EU) som ikke skal blandes med usortert husholdningsavfall. I stedet bør du beskytte menneskers helse og miljø ved å overlevere e-avfallet til et utpekt innsamlingssted for resirkulering av elektrisk og elektronisk utstyr, oppnevnt av myndighetene eller lokale myndigheter. Riktig avhending og resirkulering vil bidra til å forhindre potensielle negative konsekvenser for miljøet og menneskers helse. Ta kontakt med installatøren eller lokale myndigheter for mer informasjon om stedet samt vilkår og betingelser for slike innsamlingspunkter.

Omnistasjon

Modell	JZ2202
Varedimensjoner	423 × 340 × 568 mm
Nominell inngangseffekt	220-240 V~ 50/60 Hz
Nominell utgangseffekt	20 V --- 2 A
Strøm (under støvtømming)	1000 W
Strøm (under rengjøring)	55 W
Strøm (tørking + lading)	78 W
IP-klassifisering	IPX1

Under normal brustilstand, bør dette utstyret holdes en separasjonsavstand på minst 20 cm mellom antennen og brukerens kropp.

Veiligheidsinformatie

Lees vóór gebruik deze handleiding zorgvuldig door en bewaar deze om later te kunnen raadplegen.

Gebruiksbeperkingen

- Dit product is uitsluitend bedoeld voor het reinigen van vloeren in thuisomgevingen. Gebruik het niet buitenshuis, op oppervlakken zonder vloer of in een commerciële of industriële omgevingen.
- Dit apparaat kan gebruikt worden door kinderen van 8 jaar en ouder en door personen met een fysieke, zintuiglijke of mentale handicap of gebrek aan ervaring en kennis, mits ze onder toezicht staan of instructies hebben ontvangen met betrekking tot het veilige gebruik van het apparaat en de gevaren hiervan begrijpen. Kinderen mogen niet spelen met het apparaat. Reinigen en onderhoud door de gebruiker mag niet worden uitgevoerd door kinderen die niet onder toezicht staan.
- Het apparaat mag alleen worden gebruikt met de voedingseenheid die bij het apparaat wordt meegeleverd.
- Dit apparaat bevat batterijen die alleen door bekwame personen mogen worden vervangen.
- Kinderen mogen niet met het apparaat spelen. Houd kinderen en huisdieren op veilige afstand wanneer de robotstofzuiger in werking is.
- Als de stroomkabel is beschadigd, moet deze worden vervangen door een speciaal snoer of assemblage dat verkrijgbaar is bij de fabrikant of diens servicedealer.
- Gebruik de robotstofzuiger niet in een hoger gelegen ruimte waar geen beschermende barrière is.

-
- Plaats de robotstofzuiger niet ondersteboven. Verplaats de robotstofzuiger niet door het deksel van de LDS-lasersensor, het deksel of de stootrand als handgreep te gebruiken.
 - Gebruik de robotstofzuiger niet in een omgevingstemperatuur van meer dan 40 °C of minder dan 0 °C en gebruik hem niet op een vloer waarop vloeistoffen of kleverige substanties aanwezig zijn.
 - Plaats, laad of gebruik deze robotstofzuiger niet buitenshuis, in badkamers of in de buurt van een zwembad.
 - Zorg dat het apparaat niet over het netsnoer kan bewegen, omdat dit gevaarlijk is.
 - Verwijder breekbare of kleine voorwerpen van de vloer om te voorkomen dat de robotstofzuiger ertegenaan botst en ze beschadigt.
 - Houd de borstelreiniger buiten het bereik van kinderen.
 - Houd kinderen, huisdieren of andere voorwerpen uit de buurt van de robotstofzuiger, ongeacht of deze stilstaat of beweegt.
 - Houd haar, vingers en andere lichaamsdelen uit de buurt van de zuigopening van de robotstofzuiger.
 - Gebruik de robotstofzuiger niet om brandende stoffen op te zuigen.
 - Zuig geen harde of scherpe voorwerpen op.
 - Schakel vóór het schoonmaken of uitvoeren van onderhoud de robotstofzuiger en het omnistation uit en koppel ze los van het stroomnet.
 - Veeg de robotstofzuiger of het omnistation niet af met een natte doek en spoel ze niet af met

een vloeistof. Maak afwasbare onderdelen schoon en droog ze volledig af voordat u ze opnieuw installeert en gebruikt.

- Zorg ervoor dat de robotstofzuiger tijdens het transport is uitgeschakeld en plaats hem, indien mogelijk, in de originele verpakking.
- Gebruik dit product volgens de instructies die zijn beschreven in deze Gebruikershandleiding. De gebruiker is zelf verantwoordelijk voor enig verlies of enige schade als gevolg van een oneigenlijk gebruik van dit product.

Batterijen en opladen

WAARSCHUWING:

- Gebruik geen batterij, netsnoer of omnistation van een ander merk of externe partij. De robotstofzuiger kan alleen worden gebruikt met het omnistation van het model JZ2202.
- Gebruikers hoeven geen actie te ondernemen om het omnistation te laten schakelen tussen 50 en 60 Hz, het product kan zichzelf aanpassen voor zowel 50 als 60 Hz.
- Probeer de batterij of het omnistation niet zelf te demonteren, te repareren of aan te passen.
- Plaats het omnistation niet in de buurt van een warmtebron.
- Gebruik geen natte doek of natte handen om de oplaadcontacten van het omnistation af te vegen of schoon te maken.
- Wanneer de robotstofzuiger gedurende langere tijd niet wordt gebruikt, dient u hem volledig op te laden, vervolgens uit te schakelen en hem op een koele, droge plaats te bewaren. Laad de


robotstofzuiger minstens eens in de drie maanden op om overmatige ontlading van de batterij te voorkomen.

- De lithium-ionbatterij bevat stoffen die schadelijk zijn voor het milieu. Voordat u de robotstofzuiger weggooit, dient u eerst de batterij te verwijderen en deze weg te gooien of te recyclen in overeenstemming met de lokale wet- en regelgeving van het land of de regio waarin de robotstofzuiger wordt gebruikt.
- Wanneer u de batterijen uit het product wilt verwijderen, is het raadzaam om de batterijen volledig te verbruiken en ervoor te zorgen dat uw product niet op het stroomnet is aangesloten.
 - 1). Maak de schroef aan de onderkant los en verwijder het klepje.
 - 2). Ontkoppel de batterijaansluiting en verwijder daarna de batterijen. Beschadig de batterijhouder niet om elk risico op letsel te voorkomen.
 - 3). Breng de batterijen naar een professionele recyclingfaciliteit.

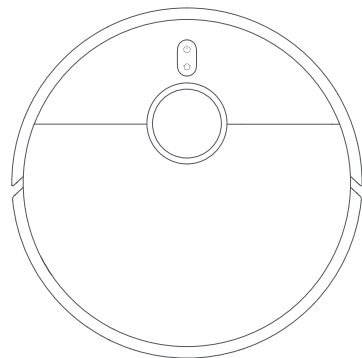
Veiligheidsinformatie over de laser

- De lasersensor van dit product voldoet aan de norm IEC 60825-1:2014 voor Klasse 1 laserproducten. Vermijd er direct oogcontact mee tijdens het gebruik.

EU-conformiteitsverklaring

 Hierbij verklaart Dreame (Tianjin) Information Technology Co., Ltd. dat de radioapparatuur type B102EU voldoet aan Richtlijn 2014/53/EU. De volledige tekst van de EU-conformiteitsverklaring is beschikbaar op het volgende internetadres: <http://www.mi.com/global/service/support/declaration.html>
Een uitgebreide elektronische handleiding vindt u op www.mi.com/global/service/userguide

Productoverzicht

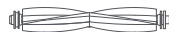


Robotstofzuiger

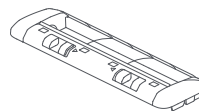
Opmerking: Afbeeldingen van het product, accessoires en UI in de gebruikershandleiding zijn alleen ter referentie. Het daadwerkelijke product en de functionaliteit kunnen variëren door productverbeteringen.

Accessoires

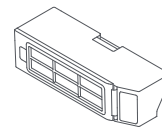
Vooraf geïnstalleerde accessoires



Borstel



Borstelklep



Stofcompartiment

Andere accessoires



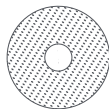
Reinigingsborstel



Wegwerpzak
(vervanging)



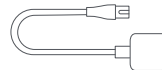
Zijborstel



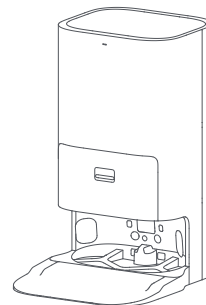
Dweilopzetstuk x 2
(vooraf geïnstalleerd)



Dweilopzetstukhouder
x 2

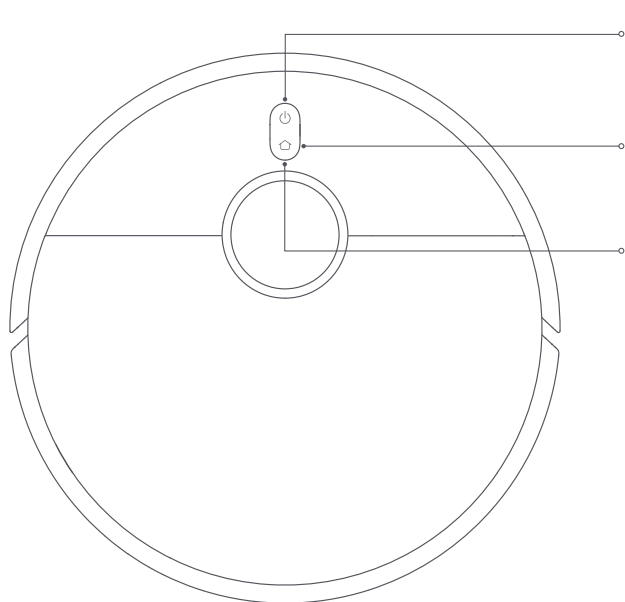


Stroomkabel



Omnistation
(wegwerpzak, schoonwaterreservoir,
vuilwaterreservoir en reinigingsbak
inbegrepen)

Robotstofzuiger



Houd 3 seconden ingedrukt om in of uit te schakelen
Als de robotstofzuiger is ingeschakeld, drukt u op de knop om te beginnen met reinigen



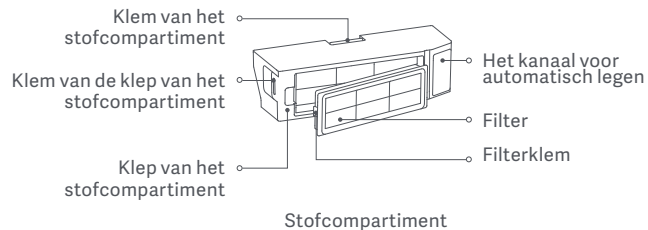
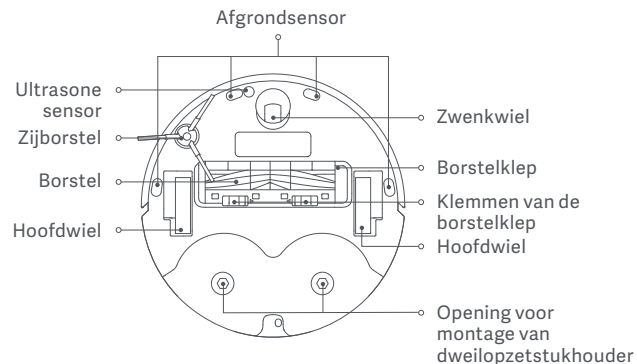
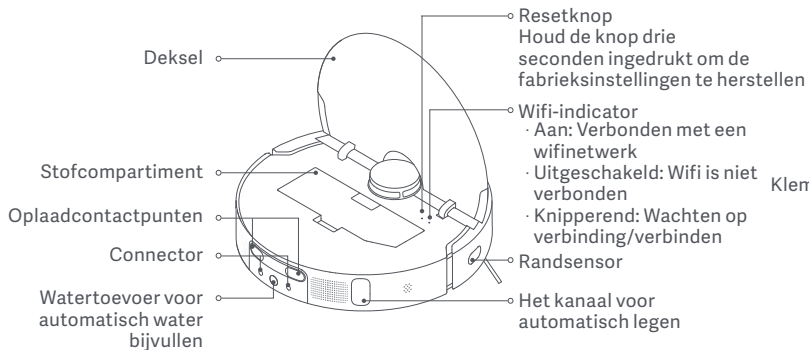
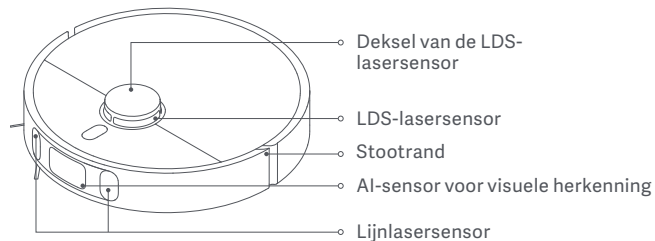
Koppel het apparaat aan het oplaadstation: Indrukken
De kinderslotfunctie inschakelen/uitschakelen: Houd de knop gedurende 3 seconden ingedrukt

Indicator

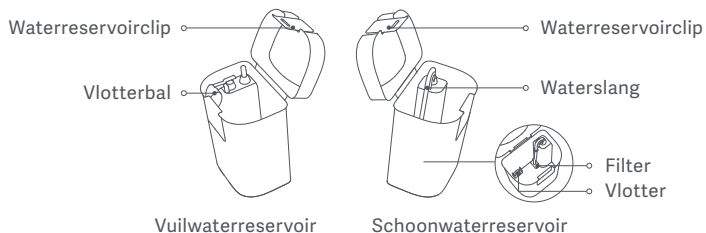
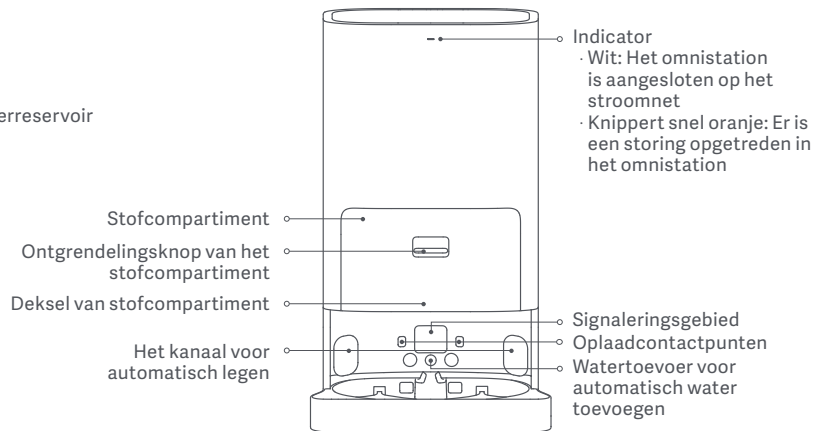
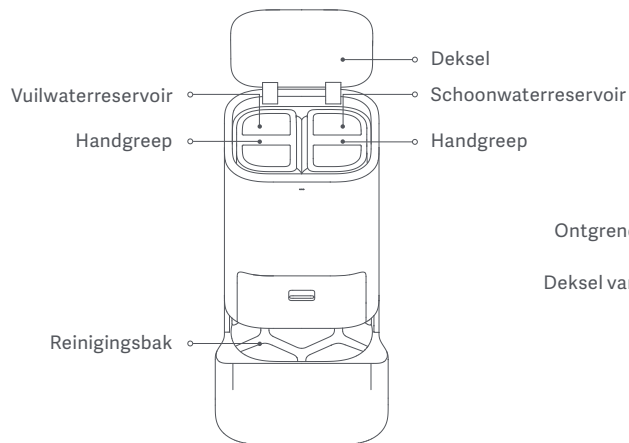
- Wit: bezig met reinigen/reiniging voltooid/volledig opgeladen
- Wit en knipperend: Terugkeren naar het oplaadstation voor opladen/herpositioneren/bijwerken van firmware/wachten op verbinding/verbinden met wifi
- Wit pulserend: Opladen
- Oranje knipperend: Fout
- Oranje: Wifi is niet verbonden

Opmerking: Wanneer de robotstofzuiger aan het schoonmaken is of terugkeert naar het oplaadstation om op te laden, drukt u op een willekeurige knop om hem te pauzeren.

Robotstofzuiger en sensoren



Omnistation



Installatie

Knoppen van omnistation



Vertrekknop

Druk hierop om de robotstofzuiger het omnistation te laten verlaten.



Reinigingsknop

Druk hierop om de robot alle gebieden te laten stofzuigen.



Droogknop

Druk hierop om het omnistation te laten beginnen of stoppen met het drogen van de dweilpads.

Opmerkingen:

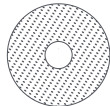
- De knoppen op het omnistation werken alleen als de robotstofzuiger is aangesloten op het station.
- Verwijder de robotstofzuiger uit het omnistation voordat u de reinigingsbak en het omnistation reinigt of onderhoudt.

Dweilconstructie

Bevestiging voor het dweildoek



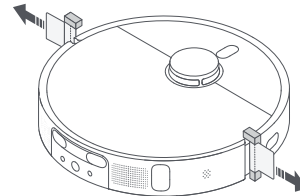
Dweilopzetstukhouder



Dweildoek

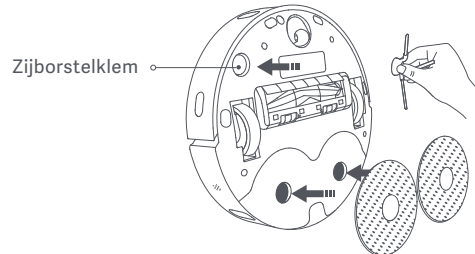
Beschermkappen verwijderen

Verwijder de beschermstrips van beide zijden voordat u de robotstofzuiger gebruikt.



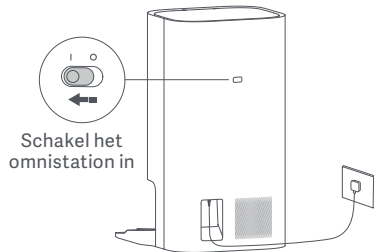
Installeer de zijborstel en de dweileenheid

Installeer de zijborstel op de clip aan de onderkant van de robotstofzuiger en installeer vervolgens de dweileenheid in de bevestigingsgaten.

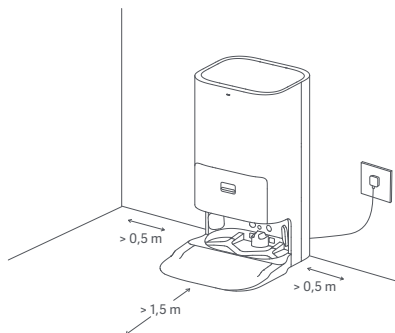


Het omnistation plaatsen


Plaats het omnistation in de buurt van een stopcontact en op een plek met een goed wifisignaal. Sluit het station vervolgens aan op het stroomnet.

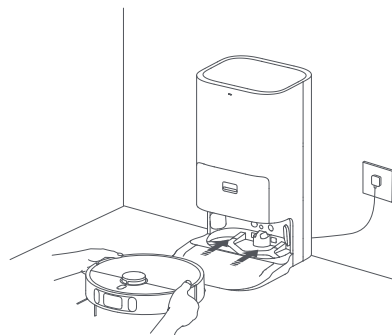


Opmerking: Plaats geen voorwerpen binnen een bereik van 0,5 m aan weerszijden of binnen 1,5 m voor het omnistation.



De robotstofzuiger plaatsen

Houd de knop  gedurende drie seconden ingedrukt om de robotstofzuiger in te schakelen. Plaats de robotstofzuiger op het omnistation met de dwiel in de richting van de reinigingsbak op het station. Dan hoort u een spraakmelding wanneer de robotstofzuiger verbinding maakt met het station en begint met opladen.



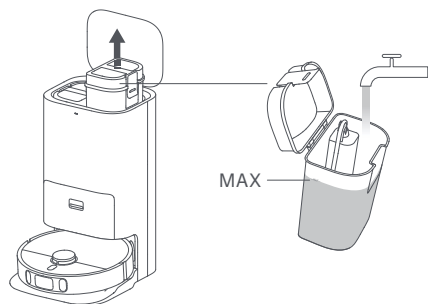
Opmerkingen:

- Het wordt aanbevolen om de robotstofzuiger voor het eerste gebruik volledig op te laden. Wanneer de robotstofzuiger niet kan worden ingeschakeld als de batterij leeg is, sluit u de robotstofzuiger handmatig aan op het omnistation om hem op te laden.
- De robotstofzuiger wordt niet uitgeschakeld wanneer deze is aangesloten op het omnistation.
- Kun käyttää robotti-imuria ensimmäisen kerran, on suositeltavaa seurata robotti-imuria ja siirtää esteet pois lattialta. Jos robotti-imuri voi jäädä jumiin tai naarmuttaa huonekaluja joillakin alueilla, voit rajoittaa alueita sovelluksessa ja estää robotti-imurin pääsyn kyseisille alueille.

Gebruik

Water toevoegen aan het schoonwaterreservoir

Vul het schoonwaterreservoir met schoon water tot aan de markering voor het maximale waterpeil.




WAARSCHUWINGEN:

- Voeg geen water toe boven de markering voor het maximale waterniveau (MAX).
- Giet geen heet water in het waterreservoir, omdat het daardoor vervormd kan raken.
- Voeg geen reinigings- of ontsmettingsmiddelen aan het waterreservoir toe.

Verbinding maken met de Mi Home/Xiaomi Home-app

Dit product kan gebruikt worden met de Mi Home/Xiaomi Home app*. Gebruik de Mi Home/Xiaomi Home app om je apparaat te bedienen en met andere slimme thuishoestellen te communiceren.

Scan de QR-code om de app te downloaden en installeren. U wordt doorverwezen naar de pagina voor verbindingsoinstellingen als de app al is geïnstalleerd. Of ga naar de appstore om de Mi Home/Xiaomi Home-app te downloaden en installeren.

Open de Mi Home/Xiaomi Home-app, tik rechtsboven op  en volg de aanwijzingen om uw apparaat toe te voegen.



C4576F12



* In Europa wordt de naam Xiaomi Home-app gebruikt (met uitzondering van Rusland). De naam van de app die op uw apparaat wordt weergegeven, moet als standaard worden gebruikt.

Opmerkingen:

- Deze robotstofzuiger werkt met de Mi Home/Xiaomi Home-app en ondersteunt Android 4.4 en iOS 10.0 of hoger.
- Alleen wifinetwerken met een frequentie van 2,4 GHz worden ondersteund.
- De versie van de app kan zijn geüpdatet, volg de instructies van de huidige app-versie.

Wifi resetten

Wanneer de verbinding tussen uw telefoon en de robotstofzuiger wordt verbroken vanwege het opnieuw instellen van de router of het invoeren van een verkeerd wachtwoord, volgt u de onderstaande stappen:

1. Opent u de klep van de robotstofzuiger zodat u de wifi-indicator kunt zien.
2. Houd tegelijkertijd de knoppen  en  ingedrukt tot u een stem hoort die aangeeft dat de robotstofzuiger wacht op de netwerkconfiguratie.
3. Als het wifi-lampje knippert, is de wifi-verbinding opnieuw tot stand gebracht.

In- en uitschakelen

Houd de knop  gedurende drie seconden ingedrukt om de robotstofzuiger in te schakelen. De indicator brandt en de robotstofzuiger gaat vervolgens naar de stand-bymodus. Wanneer de robotstofzuiger in de pausestand staat en niet wordt opgeladen, houdt u de knop  gedurende drie seconden ingedrukt om deze uit te schakelen.

Opmerking: Wanneer de robotstofzuiger wordt opgeladen, wordt hij automatisch ingeschakeld en kan hij niet worden uitgeschakeld.

Pauzeren

Wanneer de robotstofzuiger in gebruik is, drukt u op een willekeurige knop om deze te pauzeren.

Opmerking: Til of verplaats de robotstofzuiger niet als hij zich in de pausestand bevindt. Anders kunnen er navigatiefouten optreden die ervoor kunnen zorgen dat de robotstofzuiger niet terugkeert naar het omnistation of dat de kaart verloren gaat.

Het schoonmaken hervatten

Als de batterij van de robotstofzuiger tijdens een schoonmaaktaak leeg begint te raken, keert hij automatisch terug naar het omnistation om op te laden. Wanneer de robotstofzuiger voldoende is opgeladen, wordt de schoonmaaktaak hervat vanaf het punt waarop hij was gestopt.

Slaapstand

De robotstofzuiger gaat automatisch in de slaapstand nadat hij 10 minuten op pauze heeft gestaan en het lampje gaat uit. Om de robotstofzuiger wakker te maken, drukt u op een willekeurige knop.

Opmerking: Als de slaaptijd langer dan 12 uur duurt, wordt de robotstofzuiger automatisch uitgeschakeld.

Instellingen voor kinderslot

Om het kinderslot in of uit te schakelen, houdt u de knop  op de robotstofzuiger gedurende drie seconden ingedrukt. Wanneer de robotstofzuiger is aangesloten op het omnistation, houdt u tegelijkertijd de knoppen  en  op het omnistation gedurende drie seconden ingedrukt om de kinderslotfunctie in of uit te schakelen. Deze handeling is niet van toepassing tijdens het reinigen van de dweilpad en het legen van het stofcompartiment.

Opmerking: Wanneer het kinderslot is ingeschakeld, worden de knoppen op de robotstofzuiger en het omnistation vergrendeld.



Bijwerken van de firmware

U kunt de firmware van de robotstofzuiger bijwerken via de Mi Home-/Xiaomi Home-app. Zorg er vóór het bijwerken voor dat de robotstofzuiger zich op het omnistation bevindt en dat het batterijniveau meer dan 15% gaat.

Fabrieksinstellingen herstellen



Als de robotstofzuiger niet goed werkt nadat hij opnieuw is gestart, kunt u met een speld op de resetknop drukken tot u een stem hoort die aangeeft dat de robotstofzuiger bezig is de fabrieksinstellingen te herstellen. Hierdoor wordt de robotstofzuiger naar de oorspronkelijke fabrieksinstellingen hersteld.

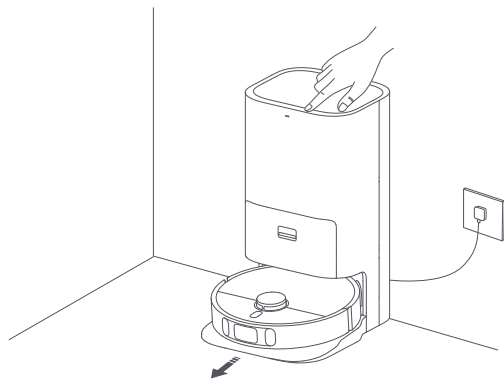
De robotstofzuiger opnieuw starten

Als de robotstofzuiger niet meer reageert of niet kan worden uitgeschakeld, houdt u de knop  tien seconden lang ingedrukt om hem geforceerd uit te schakelen. Houd vervolgens de knop  drie seconden ingedrukt om de robotstofzuiger in te schakelen.

Stofzuigen en dweilen

1. Stofzuigen en dweilen starten

Voordat u begint, moet u ervoor zorgen dat de dweileenheid op de robotstofzuiger is geïnstalleerd. Druk op de knop  op het omnistation of  op de robotstofzuiger of gebruik de app om de robotstofzuiger vanaf het station te laten starten. Vervolgens plant de robotstofzuiger de optimale reinigingsroute en voert hij de schoonmaaktaak uit op basis van de gemaakte kaart.

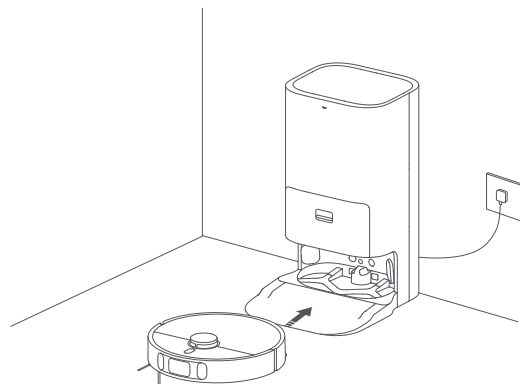


Opmerkingen:

- De dweilpads worden schoongemaakt voordat de robotstofzuiger aan zijn schoonmaaktaak begint, een moment geduld.
- Verplaatst het omnistation, het schoonwaterreservoir, het vuilwaterreservoir of de reinigingsbak niet wanneer deze worden gebruikt.
- Verwijder de dweileenheid en de robotstofzuiger gebruikt automatisch de stofzuigfunctie. U kunt ook via de app de stofzuigmodus selecteren als de dweileenheid op de robotstofzuiger blijft zitten, en dan wordt de dweileenheid opgetild tijdens het schoonmaken.

2. Halverwege automatisch terugkeren voor het reinigen van de dweilpads

Tijdens het schoonmaken keert de robotstofzuiger automatisch terug naar het omnistation om dweilpads te reinigen nadat hij bepaalde vierkante meters heeft schoongemaakt. Vervolgens vult het omnistation automatisch het waterreservoir van de robotstofzuiger bij en hervat de robotstofzuiger het schoonmaken na het bijvullen van water.



3. Dweilpads reinigen en drogen na het legen van het stofcompartiment

Nadat de robotstofzuiger een schoonmaaktaak heeft voltooid en terugkeert naar het omnistation om op te laden, begint het omnistation automatisch met het legen van het stofcompartiment en reinigt en droogt het de dweilpads.

4. Het vuilwaterreservoir reinigen

Nadat de robotstofzuiger de automatische reiniging heeft voltooid, reinigt u het vuilwaterreservoir om luchtjes te voorkomen.

Verzorging en onderhoud

Onderdelen

Om de robotstofzuiger in goede staat te houden, wordt aanbevolen om de volgende tabel te raadplegen voor routineonderhoud.

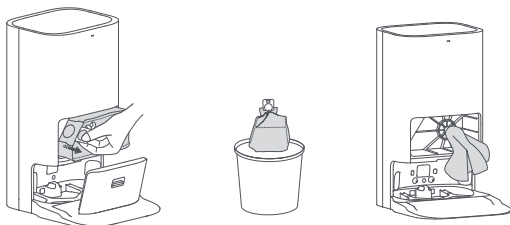
Onderdeel	Onderhoudsfrequentie	Vervangingsfrequentie
Stofcompartiment	Reinigen indien nodig	/
Filter in het stofcompartiment	Elke twee weken reinigen	3-6 maanden
Schoonwaterreservoir	Elke twee weken reinigen	/
Vuilwaterreservoir	Aanbevolen om na elk gebruik te reinigen	
Reinigingsbak	Elke maand reinigen	
Borstel	Elke twee weken reinigen	6-12 maanden
Zijborstel	Elke twee weken reinigen	3-6 maanden
Dweildoek	Elke maand reinigen	1-3 maanden
Zwenkwiel	Elke maand reinigen	/
Randsensor		
LDS-lasersensor		
Lijnlasersensor		
AI-sensor voor visuele herkenning		
Ultrasone sensor		

Onderdeel	Onderhoudsfrequentie	Vervangingsfrequentie
Afgrondsensor	Elke maand reinigen	/
Het signaleringsgebied van het omnistation		
Oplaadcontacten van robotstofzuiger		
Oplaadcontacten van omnistation		
Stootrand		
Kanalen voor automatisch leegmaken robotstofzuiger		
Watertoevoer voor automatisch water bijvullen van robotstofzuiger		
Onderkant van de robotstofzuiger		
Omnistation		
Kanalen voor automatisch leegmaken omnistation		
Luchtafvoer van het omnistation		
Wegwerpzak	/	Vervangen indien nodig

Opmerking: De vervangingsfrequentie kan verschillen op basis van de werkelijke omstandigheden. Als er een storing optreedt, moet het betreffende onderdeel onmiddellijk worden vervangen.

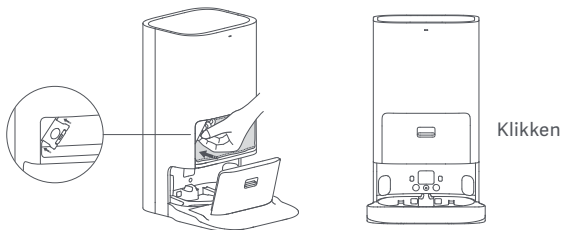
Wegwerpzak

1. Druk op de ontgrendelknop van het stofcompartiment en kantel vervolgens de kap van het stofcompartiment naar beneden om deze te openen. Verwijder de wegwerpzak met het handgreep en gooi de zak weg.
2. Verwijder stof en vuil met een droge doek van het filter.



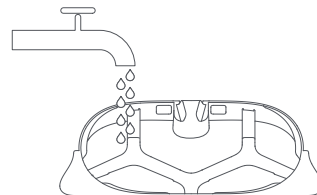
Opmerking: Door de handgreep omhoog te trekken wordt de wegwerpzak verzegeld, zodat stof en vuil er niet per ongeluk kunnen ontsnappen.

3. Plaats de wegwerpzak zoals afgebeeld en steek het handgreep van de zak in de gleuf. Zorg ervoor dat de tas stevig op zijn plaats is geïnstalleerd.
4. Sluit de deksel van het stofcompartiment. De deksel zit goed dicht wanneer u een klik hoort.

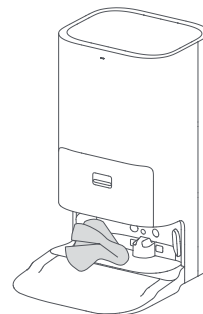


Reinigingsbak

1. Verwijder de reinigingsbak, spoel deze grondig af met water en gebruik een doek om eventueel vuil te verwijderen.



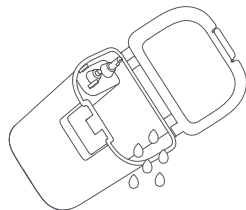
2. Gebruik een droge doek om het gebied waar de reinigingsbak is geplaatst schoon te vegen en plaats vervolgens de reinigingsbak terug.



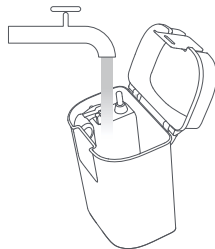
Opmerking: Kantel het Omnistation tijdens dagelijks gebruik en reiniging niet. Als er overtollig water in de reinigingsbak zit, gebruik dan een doek om het water weg te halen.

Vuilwaterreservoir

1. Verwijder het vuilwaterreservoir, open de deksel en giet het vuile water weg.



2. Reinig het reservoir met schoon water en plaats het vervolgens terug op het omnistation.

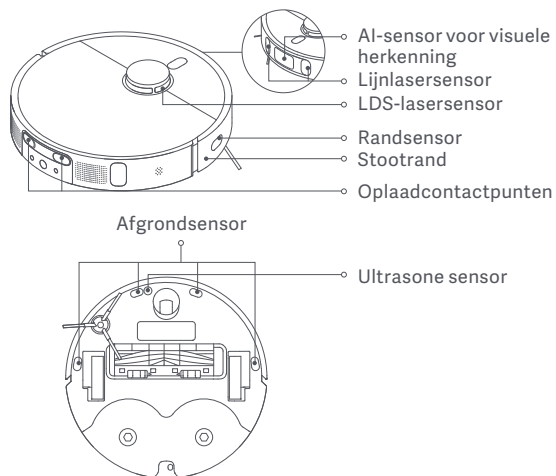


Opmerking: De vlotterbal in het vuilwaterreservoir is een beweegbaar onderdeel. Oefen niet te veel kracht uit bij het reinigen om beschadiging te voorkomen.

Sensoren en oplaadcontacten

Gebruik een zachte doek om alle sensoren en oplaadcontacten in de robotstofzuiger schoon te maken:

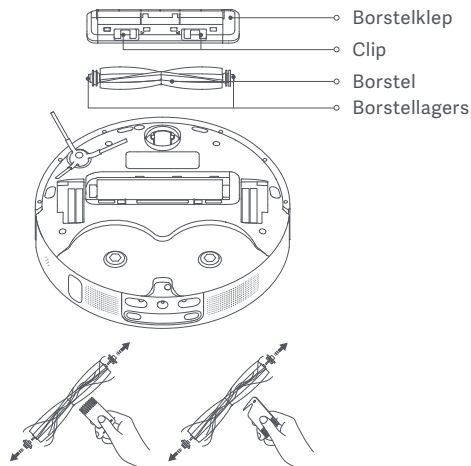
- De afgrondsensoren en de ultrasone sensor aan de onderkant van de robotstofzuiger
- De oplaadcontacten aan de achterkant van de robotstofzuiger
- De randsensor aan de zijkant van de robotstofzuiger
- De LDS-lasersensor bovenop de robotstofzuiger
- De stootrand, de AI-sensor voor visuele herkenning en de lijnlasersensoren aan de voorkant van de robotstofzuiger



Borstel

1. Draai de robotstofzuiger om en knijp de klemmen samen om de borstelklep te verwijderen.
2. Haal de borstel uit de robotstofzuiger en maak de borstellagers schoon.
3. Gebruik de bijgeleverde borstelreiniger om eventuele verstrengelde haren los te snijden en haren en ander vuil van de borstel te verwijderen.
4. Plaats de borstel en de borstelklep terug en zorg ervoor dat ze stevig op hun plaats zitten.

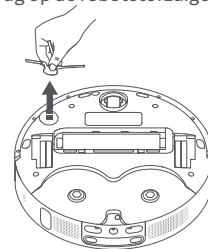
Opmerking: Het wordt aanbevolen de borstel om de 6 tot 12 maanden te vervangen voor optimale reinigingsprestaties.



WAARSCHUWING: Als er te veel haar in de borstel verstrikt is geraakt of als het haar te strak verstrikt is geraakt zit, verwijder het dan voorzichtig zodat u de borstel niet 87 beschadigt.

Zijborstel

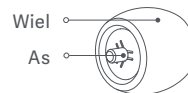
1. Draai de robotstofzuiger om en verwijder de zijborstel in opwaartse richting om deze schoon te maken.
2. Plaats de zijborstel terug op de robotstofzuiger.



Opmerking: Het wordt aanbevolen de zijborstel om de 3 tot 6 maanden te vervangen voor optimale reinigingsprestaties.

Zwenkwiel

1. Draai de robotstofzuiger om en trek het zwenkwiel eruit.
2. Verwijder haren, vuil en andere voorwerpen van het wiel en de as.
3. Plaats het wiel terug en druk het stevig op zijn plaats.

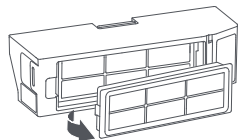


Opmerkingen:

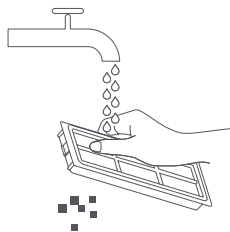
- U kunt een kleine schroevendraaier of ander wrikgereedschap gebruiken om het wiel voorzichtig uit het apparaat te halen en te verwijderen.
- Het wiel kan worden schoongemaakt met water en worden teruggeplaatst zodra het droog is.

Filter

1. Verwijder het filter uit de filterklem zoals afgebeeld.

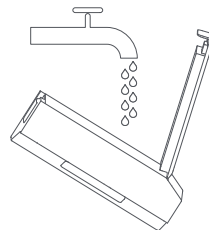


2. Maak het filter schoon en tik zachtjes op de randen van het filter om stof en vuil te verwijderen, tot het filter schoon is.



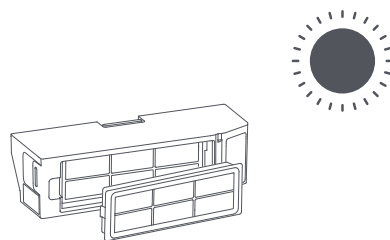
Opmerking: Probeer het filter niet met een borstel of met de vingers schoon te maken.

3. Open het deksel van het stofcompartiment, vul het stofcompartiment met schoon water en sluit het deksel van het stofcompartiment. Schud het stofcompartiment van links naar rechts en giet vervolgens het vuile water uit het compartiment.



WAARSCHUWING: Gebruik alleen schoon water om het filter schoon te maken. Gebruik geen schoonmaakmiddel.

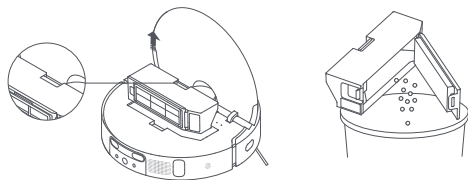
4. Leg het stofcompartiment en het filter opzij om te drogen voordat u ze weer in het apparaat plaatst.



Opmerking: Droog het stofcompartiment en het filter grondig af voordat u ze terugplaatst.

Stofcompartiment

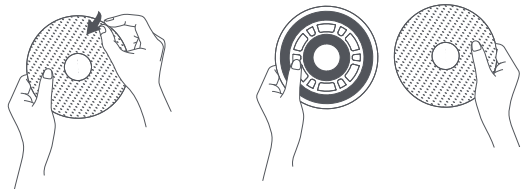
Verwijder het stofcompartiment zoals afgebeeld. Open het deksel van het stofcompartiment en leeg het stofcompartiment.



Opmerking: Om te voorkomen dat het filter verstopt raakt, tikt u tijdens het legen van de inhoud zachtjes op het stofcompartiment.

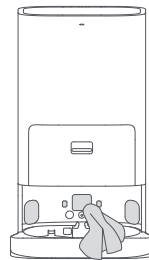
Dweildoek

Verwijder de dweilpad uit de dweilpadhouder om deze te vervangen.



Omnistation

Maak de oplaadcontacten, de kanalen voor automatisch legen en het signaleringsgebied van het omnistation met een zachte, droge doek schoon.



Batterij

De robotstofzuiger is voorzien van een krachtige lithium-ionbatterij. Zorg ervoor dat de batterij tijdens het dagelijkse gebruik goed blijft opgeladen om de batterijprestaties zo goed mogelijk te houden.

Opmerking: Wanneer de robotstofzuiger gedurende langere tijd niet wordt gebruikt, schakelt u hem uit en slaat u hem op. Om schade door overmatig ontladen te voorkomen, moet de robotstofzuiger minstens eenmaal per drie maanden worden opgeladen.

Problemen oplossen

Probleem	Mogelijke oorzaken en oplossingen
De robotstofzuiger gaat niet aan.	Het batterijniveau is laag. Laat de robotstofzuiger volledig op en probeer het vervolgens opnieuw. De omgevingstemperatuur is lager dan 0 °C of hoger dan 40 °C. Zorg ervoor dat u de robotstofzuiger gebruikt tussen 0 °C en 40 °C.
De robotstofzuiger laadt niet op.	Het omnistation is niet aangesloten op het stroomnet. Zorg ervoor dat beide uiteinden van het netsnoer correct zijn aangesloten. Het contact tussen de laadcontacten op het omnistation en de robotstofzuiger is slecht, maak de laadcontacten schoon. Controleer of er een vreemd voorwerp aan de connector van de robotstofzuiger zit en verwijder het eventuele vreemde voorwerp.
Netwerkconfiguratie mislukt.	Het wifwachtwoord is onjuist. Zorg ervoor dat het ingevoerde wachtwoord correct is. Schakel over naar een 2,4 GHz-netwerk, aangezien 5 GHz-netwerken en bedrijfsrouters momenteel niet worden ondersteund. Zorg ervoor dat de robotstofzuiger binnen een ruimte blijft met een goed wifesignaal. De robotstofzuiger bevindt zich mogelijk niet in de wachtstand voor verbinding. Sluit de app, open deze opnieuw en volg de juiste stappen om het netwerk opnieuw te configureren.
De robotstofzuiger kan het omnistation niet vinden en kan er niet naar terugkeren.	Het omnistation is losgekoppeld van het stroomnet of verplaatst wanneer de robotstofzuiger er niet op stond. Er bevinden zich te veel obstakels rond het omnistation. Plaats het omnistation op een meer open plek. Door de robotstofzuiger te verplaatsen, kan hij zichzelf opnieuw positioneren en zal hij opnieuw een kaart maken als het opnieuw positioneren mislukt. Als de robotstofzuiger zich te ver van het omnistation bevindt, kan deze mogelijk niet automatisch terugkeren. In dat geval moet u de robotstofzuiger handmatig op het omnistation plaatsen. Veeg het signaleringsgebied op het omnistation schoon om stof of vuil te verwijderen.
De robotstofzuiger reageert niet bij het indrukken van de knoppen op het omnistation.	De robotstofzuiger staat niet op het omnistation. Plaats de robotstofzuiger handmatig op het omnistation of gebruik de app om hem terug te sturen.

Probleem	Mogelijke oorzaken en oplossingen
De robotstofzuiger kan niet worden uitgeschakeld.	De robotstofzuiger kan niet worden uitgeschakeld tijdens het opladen. Het wordt aanbevolen om de robotstofzuiger van het omnistation te verwijderen en vervolgens de aan/uit-knop drie seconden ingedrukt te houden om hem uit te schakelen. Als de bovenstaande stappen niet werken, houdt u de aan/uit-knop 15 seconden ingedrukt om de uitschakeling van de robotstofzuiger te forceren. Als het probleem aanhoudt, neem dan contact op met de klantenservice.
De laadsnelheid is traag.	Het duurt ongeveer 6,5 uur om de robotstofzuiger op te laden van bijna leeg naar vol. Om de levensduur van de batterij te verlengen, verlaagt de robotstofzuiger automatisch de laadsnelheid bij hoge of lage omgevingstemperaturen. De oplaadcontacten kunnen vuil zijn, veeg ze schoon met een droge doek.
De robotstofzuiger maakt veel geluid als hij in gebruik is.	Het stofcompartiment van de robotstofzuiger is vol. Leeg het stofcompartiment. Er kan een hard voorwerp vast komen te zitten in de borstel of het stofcompartiment. Controleer dit en verwijder alle harde voorwerpen. De borstel of de zijborstel kan verstrikt raken. Controleer deze op vreemde voorwerpen en verwijder deze. Stel de zuigkracht van de robotstofzuiger naar behoefte in op standaard- of stille modus.
De robotstofzuiger legt een onoverzichtelijke route af.	Voorwerpen op de vloer, zoals kabels en pantoffels, kunnen de robotstofzuiger in de weg liggen. Het wordt aanbevolen om ze voor gebruik op te ruimen. De robotstofzuiger kan wegglijden bij gebruik op natte of gladde vloeren. Het wordt aanbevolen om de vloer voor gebruik droog te maken. Veeg de lijnlasersensoren en de AI-sensor voor visuele herkenning op de robotstofzuiger schoon met een schone, zachte doek om ze schoon en vrij te houden.
Het stofcompartiment is niet volledig geleegd.	Controleer of de wegwerpzak in het stofcompartiment vol is. Als de wegwerpzak niet vol is, controleer dan of het kanaal voor automatisch legen van de robotstofzuiger, het station of het stofcompartiment verstopt is. Reinig eventueel het verstopte deel op tijd.

Probleem	Mogelijke oorzaken en oplossingen
De robotstofzuiger is vast komen te zitten voor het omnistation en kan er niet meer naar terugkeren.	<p>Verwijder eventuele obstakels binnen 0,5 m aan de linker- en rechterkant of binnen 1,5 m voor het omnistation om te voorkomen dat de robotstofzuiger wordt geblokkeerd.</p> <p>De route om terug te keren om op te laden is geblokkeerd, bijv. de deur is dicht.</p> <p>De robotstofzuiger kan wegglijden als de vloer voor het omnistation te nat is. Als dit het geval is, verwijder dan het overtollige water voordat u het opnieuw probeert.</p> <p>Het wordt aanbevolen om het omnistation naar een andere plek te verplaatsen en het opnieuw te proberen.</p>
De robotstofzuiger mist enkele kamers.	<p>Zorg ervoor dat alle deuren volledig open staan.</p> <p>Controleer of er een deuropening is met een drempel van meer dan 2 cm hoog, aangezien de robotstofzuiger niet over een drempel van meer dan 2 cm heen kan.</p> <p>Als de deuropening naar een kamer nat of glad is, kan de robotstofzuiger wegglijden en niet goed functioneren. Het wordt aanbevolen om overtollig water op de vloer handmatig te verwijderen.</p>
De robotstofzuiger hervat het schoonmaken niet na het opladen.	<p>Zorg ervoor dat de robotstofzuiger niet in de modus Niet storen staat. De modus Niet storen voorkomt dat de robotstofzuiger het schoonmaken hervat.</p> <p>De robotstofzuiger gaat niet verder met schoonmaken als u de robotstofzuiger handmatig terugbrengt naar het omnistation om op te laden (de robotstofzuiger handmatig op het omnistation plaatst, handmatig op de knop op de robotstofzuiger drukt of de robotstofzuiger er handmatig heen stuurt om op te laden via de app).</p>
De reinigingsbak heeft een waterniveaufout.	<p>Verwijder de reinigingsbak en maak de waterafvoer schoon als deze verstopt is.</p> <p>Druk voorzichtig op het vuilwaterreservoir om te controleren of het correct is geïnstalleerd.</p> <p>Controleer of de afdichting van het vuilwaterreservoir los zit of niet goed is aangebracht, en corrigeer indien nodig handmatig. Als het probleem zich blijft voordoen, neem dan contact op met het klantenserviceteam.</p>

Specificaties

Robotstofzuiger

Naam	Draadloze robotstofzuiger
Model	B101GL
Itemafmetingen	350 × 350 × 97 mm
Batterij	4800 mAh (Nominiaal vermogen)
Opladtid	Ongeveer 6,5 uur
Nettogewicht (Robotstofzuiger)	3,8 kg
Nettogewicht (met accessoires)	12,4 kg
Compatibel met	Android 4.4 en iOS 10.0 of hoger
Draadloze connectiviteit	Wi-Fi IEEE 802.11b/g/n 2,4 GHz, Bluetooth 4.2
Nominale spanning	14,4 V ---
Nominaal vermogen	70 W
Bedrijfsfrequentie	2400–2483,5 MHz
Maximaal uitgangsvermogen	< 20 dBm

Informatie over recycling en verwijdering van AEEA



Alle producten met dit symbool behoren tot afgedankte elektrische en elektronische apparatuur (AEEA zoals in Richtlijn 2012/19/EU) en mogen niet worden vermengd met ongesorteerd huishoudelijk afval. In plaats daarvan moet u de volksgezondheid en het milieu beschermen door uw afgedankte apparatuur in te leveren bij een van de aangewezen inzamelpunten voor de recycling van afgedankte elektrische en elektronische apparatuur, ingericht door de overheid of plaatselijke autoriteiten. Correcte verwijdering en recycling zal mogelijk negatieve gevolgen voor het milieu en de algemene gezondheid helpen voorkomen. Neem contact op met de installateur of uw plaatselijke autoriteiten voor meer informatie over de locaties en de voorwaarden van deze inzamelpunten.

Omnistation

Model	JZ2202
Itemafmetingen	423 × 340 × 568 mm
Nominaal ingangsvermogen	220-240 V~ 50/60 Hz
Nominaal uitgangsvermogen	20 V --- 2 A
Vermogen (tijdens het leegmaken van het stofcompartiment)	1000 W
Vermogen (tijdens het schoonmaken)	55 W
Vermogen (drogen + opladen)	78 W
IP-score	IPX1

Onder normale omstandigheden moet er een minimumafstand van 20 cm tussen de antenne en het lichaam van de gebruiker aangehouden worden.

Saugos informacija

Prieš naudodami atidžiai perskaitykite šį vadovą ir išsaugokite ateičiai.

Naudojimo apribojimai

- Šis gaminys skirtas grindims valyti ir jį galima naudoti tik namų aplinkoje. Nenaudokite lauke, ne grindų paviršiams valyti, komercinėje ar pramoninėje aplinkoje.
- Šį prietaisą galima naudoti vaikams nuo 8 metų amžiaus ir asmenims, turintiems fizinių, jutimo ar psichinių negalių arba neturintiems patirties ir žinių, kaip naudoti šį prietaisą, jeigu jie yra prižiūrimi arba išmokomi, kaip saugiai naudoti šį prietaisą, ir supranta atitinkamus pavojus. Vaikams draudžiama žaisti su prietaisu. Vaikams draudžiama imtis valymo ir techninės priežiūros darbų be suaugusiųjų priežiūros.
- Šį prietaisą galima naudoti tik su maitinimo bloku, pridėtu prie prietaiso.
- Šiame prietaise naudojamos baterijos, kurias gali pakeisti tik kvalifikuoti asmenys.
- Vaikams draudžiama žaisti su šiuo gaminiu. Užtikrinkite, kad vaikai ir gyvūnai laikytųsi saugaus atstumo nuo veikiančio dulkių siurblio-roboto.
- Jei pažeidžiamas maitinimo laidas, jį reikia pakeisti specialiu laidu arba agregatu, kurį galima įsigyti iš gamintojo arba jo techninio aptarnavimo atstovo.
- Nenaudokite dulkių siurblio-roboto virš žemės iškeltoje vietoje be apsauginio užtvaro.
- Nelaikykite dulkių siurblio-roboto apversto aukštyn kojomis. Nekelkite dulkių siurblio-roboto suėmę jį už LDS lazerinio jutiklio dangtelio, viršutinio dangčio arba bamperio.

-
- Nenaudokite dulkių siurblio-roboto, jei aplinkos temperatūra aukštesnė nei 40 °C arba žemesnė nei 0 °C, arba grindys yra aplietos skysčiais ar lipniomis medžiagomis.
 - Nejrenkite, nekraukite ir nenaudokite šio dulkių siurblio-roboto lauke, vonioje arba šalia baseino.
 - Prietaisui užvažiuavus ant maitinimo laido, gali kilti pavojus.
 - Patraukite dūžtančius ir mažus daiktus nuo grindų, kad dulkių siurblys-robotas neatsitrenktų į juos ir nesugadintų.
 - Laikykite valymo įrankį vaikams nepasiekiamoje vietoje.
 - Nedėkite vaikų, naminių gyvūnų ar daiktų ant judančio ar nejudančio dulkių siurblio-roboto.
 - Plaukus, pirštus ir kitas kūno dalis laikykite atokiau nuo dulkių siurblio-roboto siurbimo angų.
 - Nenaudokite dulkių siurblio-roboto degančioms medžiagoms valyti.
 - Nesusiurbkite kietų arba aštrių objektų.
 - Prieš valydami ar atlikdami techninės priežiūros darbus, išjunkite dulkių siurbli-robotą bei automatinio ištuštinimo stotį ir atjunkite juos nuo maitinimo šaltinio.
 - Nevalykite dulkių siurblio-roboto arba automatinio ištuštinimo stoties drėgnu audiniu, neplaukite jokių skysčiu. Prieš vėl uždėdami, išplautas plaunamąsias dalis visiškai išdžiovinkite.
 - Gabendami dulkių siurbli-robotą užtikrinkite, kad jis būtų išjungtas, ir, jei įmanoma, gabenkite jį originalioje pakuotėje.
 - Naudokite šį gaminį vadovaudamiesi naudotojo vadove pateiktomis instrukcijomis. Naudotojai

prisiima visą atsakomybę už nuostolius ar žalą, kurią gali sukelti netinkamas šio gaminio naudojimas.

Baterijos ir įkrovimas

ĮSPĖJIMAS

- Nenaudokite jokių trečiųjų šalių baterijų, laidų ar automatinio ištuštinimo stočių. Dulkių siurblys-robotas gali būti naudojamas tik su JZ2202 modelio automatinio ištuštinimo stotimi.
- Naudotojams nereikia atlikti jokių veiksmų, kad įjungtų automatinio ištuštinimo stoties 50 Hz arba 60 Hz dažnį – gaminys gali prisitaikyti ir prie 50 Hz, ir prie 60 Hz.
- Nebandykite išrinkti, taisyti ir modifikuoti baterijos ar automatinio ištuštinimo stoties patys.
- Nestatykite automatinio ištuštinimo stoties šalia šilumos šaltinio.
- Nevalykite automatinio ištuštinimo stoties kontaktų šlapia šluoste ar šlapiomis rankomis. Neišmeskite senų baterijų netinkamai. Nereikalingas baterijas reikia atiduoti išmesti į atitinkamą perdirbimo vietą.
- Jei dulkių siurblio-roboto nenaudosite ilgesnį laiką, pilnai įkraukite, išjunkite ir laikykite vėsioje, sausoje vietoje. Įkraukite dulkių siurblių-robotą bent kartą kas 3 mėnesius, kad baterija pernelyg neišsikrautų.
- Ličio jonų baterijų bloke yra aplinkai pavojingų medžiagų. Prieš išmesdami dulkių siurblių-robotą, pirmiausia išimkite baterijų bloką ir išmeskite pagal šalies, kurioje naudojate gaminį, įstatymus ir taisykles.

· Prieš išimant baterijas iš gaminio, geriau jas visiškai išnaudoti, o gaminį atjungti nuo maitinimo tinklo.

1). Išsukite varžtą iš dugno ir nuimkite dangtį.


2). Atjunkite baterijos jungtį ir išimkite baterijas. Nepažeiskite baterijų dėklo, kad nesusižeistumėte.

3). Išmeskite baterijas į tam skirtą specialų konteinerį.

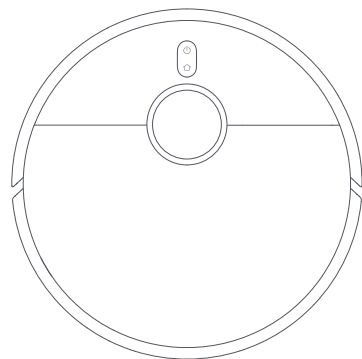
Lazerio saugos informacija

· Šio gaminio lazerinis jutiklis atitinka 1 klasės lazerinių gaminių standartą IEC 60825-1:2014. Naudodami prietaisą venkite tiesioginio akių kontakto.

ES atitikties deklaracija

 Šiuo „Dreame (Tianjin) Information Technology Co., Ltd.“ pareiškia, kad radijo įrangos B102EU tipas atitinka direktyvą 2014/53/ES. Visą ES atitikties deklaracijos tekstą galite rasti šiuo adresu: <http://www.mi.com/global/service/support/declaration.html> Išsamius el. vadovus rasite www.mi.com/global/service/userguide

Gaminio apžvalga

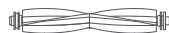


Dulkių siurblys-robotas

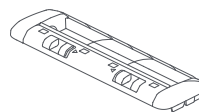
Pastaba: naudotojo vadove pateiktos gaminio, priedų ir naudotojo sąsajos iliustracijos yra tik pavyzdžiai. Faktinis gaminys ir jo funkcijos gali skirtis dėl gaminio patobulinimų.

Priedai

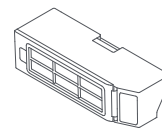
Iš anksto įrengti priedai



Šepetys



Šepečio dangtis



Dulkių skyrius

Kiti priedai



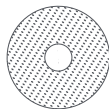
Valymo įrankis



Vienkartinis maišelis
(pakeitimui)



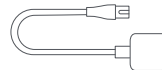
Šoninis šepetys



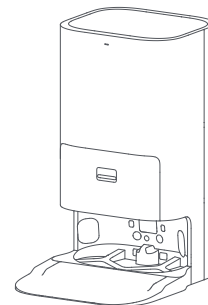
Grindų plovimo
šluostė × 2
(iš anksto sumontuota)



Grindų plovimo šluostės
laikiklis × 2

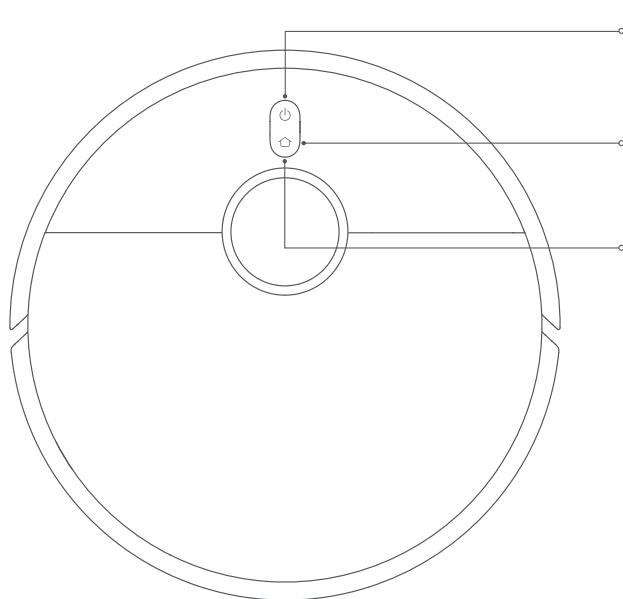


Maitinimo laidas



Automatinio ištuštinimo stotis
(pridedamas vienkartinis maišelis,
švaraus vandens talpykla, nešvaraus
vandens talpykla ir valymo lovelis)

Dulkių siurblys-robotas



Norėdami įjungti ir išjungti, paspauskite ir laikykite nuspaustą 3 sekundes paspauskite norėdami pradėti valymą, kai dulkių siurblys-robotas yra įjungtas



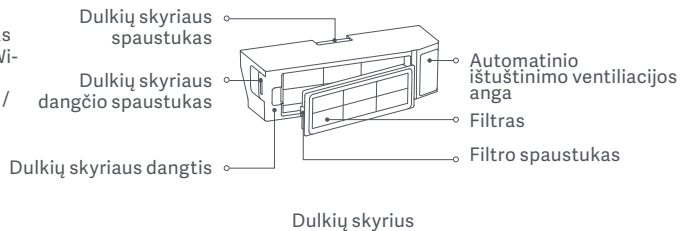
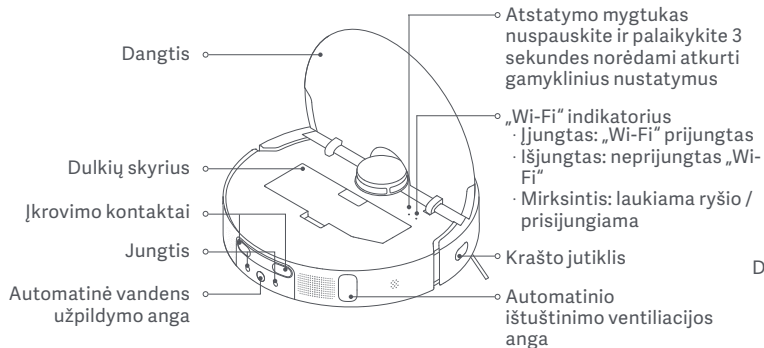
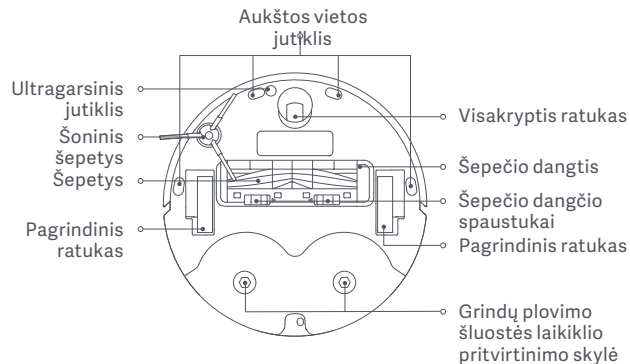
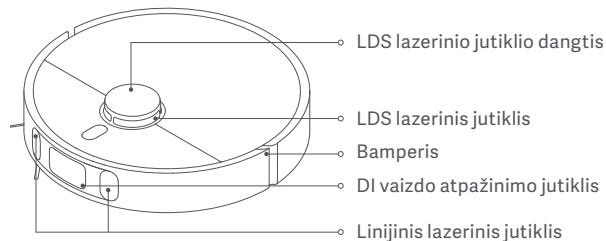
Pradėti įkrovimą: paspauskite
Užrakto nuo vaikų funkcijos įjungimas ir išjungimas: paspauskite ir laikykite nuspaustą 3 sekundes

Indikatorius

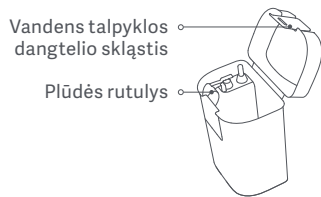
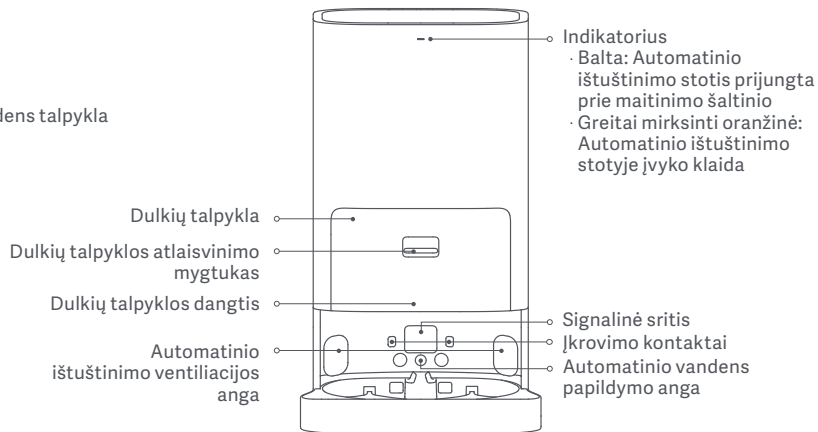
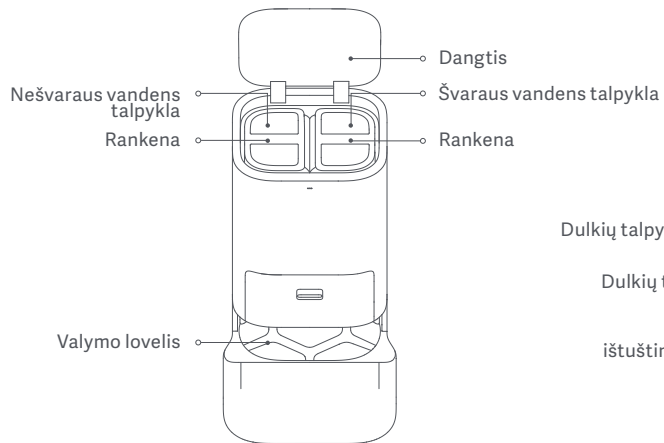
- Balta: valymas baigtas / baterija pilnai įkrauta
- Mirksinti balta: grįžtama į stotį įsikrauti / keičiama padėtis / atnaujinama aparatinė įranga / laukiama ryšio / prisijungiama prie „Wi-Fi“
- Blanki balta: vyksta įkrovimas
- Mirksinti oranžinė: Klaida
- Oranžinė: neprijungtas „Wi-Fi“

Pastaba: Kai dulkių siurblys-robotas valo arba grįžta į stotį įsikrauti, paspauskite bet kurį mygtuką, kad jį sustabdytumėte.

Dulkių siurblys-robotas ir jutikliai



Automatinio ištuštinimo stotis



Nešvaraus vandens talpykla



Švaraus vandens talpykla

Montavimas

Automatinio ištuštinimo stoties mygtukai



Mygtukas „Palikti“

Paspauskite mygtuką, kad dulkių siurblys-robotas išvažiuotų iš automatinio ištuštinimo stoties.



Mygtukas „Valyti“

Paspauskite mygtuką, kad dulkių siurblys-robotas pradėtų valyti visas zonas.



Mygtukas „Džiovinti“

Paspauskite mygtuką, kad automatinio ištuštinimo stotis pradėtų arba sustabdytų valymo diskelių džiovinimą.

Pastabos:

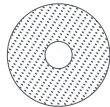
- Automatinio ištuštinimo stoties mygtukai veiks tik tada, kai dulkių siurblys-robotas bus prijungtas prie stoties.
- Prieš valydami ar tvarkydami valymo levelį ir automatinio ištuštinimo stotį, išimkite dulkių siurblių-robotą iš automatinio ištuštinimo stoties.

Šluostės agregatas

Grindų plovimo
šluostės pritvirtinimo
sritis



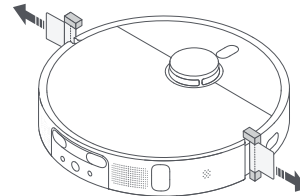
Grindų plovimo
šluostės laikiklis



Grindų plovimo
šluostė

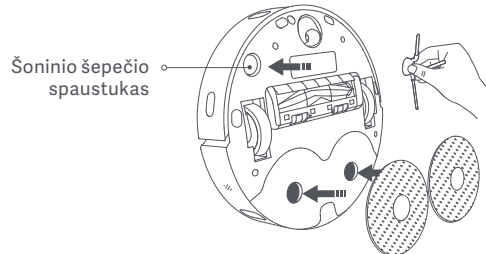
Apsauginės dangos nuėmimas

Prieš naudodami dulkių siurblių-robotą, nuimkite apsaugines juostas nuo abiejų gaminio pusių.



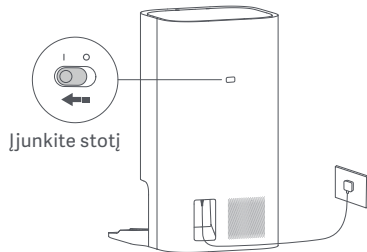
Šoninio šepetio ir valymo komplekto montavimas

Uždėkite šoninį šepetį ant spaustuko, esančio dulkių siurblio-roboto apačioje, tada į montavimo angas įstatykite valymo komplektą.

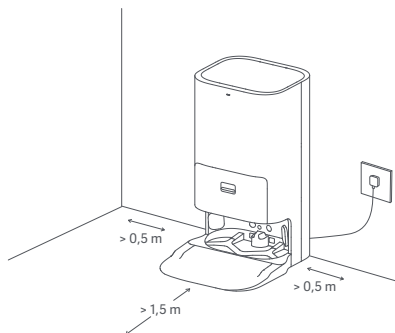


Automatinio ištuštinimo stoties padėjimas


Automatinio ištuštinimo stotį padėkite šalia elektros lizdo toje vietoje, kurioje gaunamas geras „Wi-Fi“ signalas. Tada prijunkite stotį prie maitinimo.

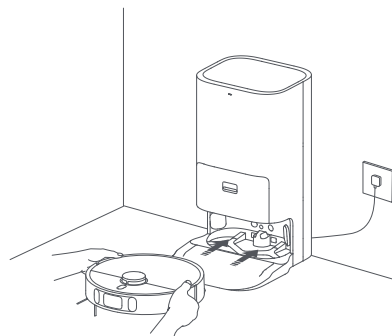


Pastaba: Nedėkite jokių daiktų 0,5 m atstumu iš abiejų pusių arba 1,5 m atstumu prieš stotį.



Dulkių siurblių-robotą padėjimas į vietą

Norėdami įjungti dulkių siurblių-robotą, nuspauskite ir 3 sekundes palaikykite mygtuką . Uždėkite dulkių siurblių-robotą ant automatinio ištuštinimo stoties, kad valymo komplekto įtaisais būtų nukreiptas į stoties valymo levelį. Tada, kai dulkių siurblys-robotas sėkmingai prisijungs prie stoties ir prasidės įkrovimas, išgirsite balso pranešimą.



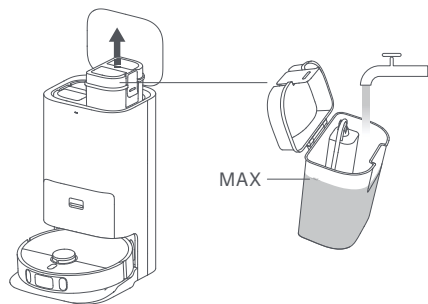
Pastabos:

- Prieš pirmą kartą naudojant, rekomenduojama dulkių siurblių-robotą visiškai įkrauti. Kai išsikrovus baterijai dulkių siurblio-roboto neįmanoma įjungti, rankiniu būdu prijunkite dulkių siurblių-robotą prie stoties, kad jis būtų įkrautas.
- Prijungtas prie automatinio ištuštinimo stoties, dulkių siurblys-robotas neišsijungs.
- Pirmą kartą naudojant siurblių robotą rekomenduojama sekti paskui jį ir pašalinti ant grindų esančias kliūtis. Jei siurblys-robotas kai kuriose vietose gali užstrigti arba subraižyti baldų paviršius, programėlėje galite nustatyti ribojamas zonas, kad siurblys-robotas į jas negalėtų patekti.

Kaip naudotis

Vandens įpylimas į švaraus vandens talpyklą

Pripildykite švaraus vandens talpyklą švariu vandeniu iki maksimalaus vandens lygio žymos.



PERSPĖJIMAI:

- Nepilkite vandens aukščiau maksimalaus vandens lygio žymos (MAX).
- Į vandens talpą nepilkite karšto vandens, nes talpa gali deformuotis.
- Kad vandens talpykla neužsikimštų, į ją nepilkite jokių valymo ar dezinfekavimo priemonių.

Prisijungimas su programėle „Mi Home“ / „Xiaomi Home“

Šis gaminytis veikia su programėle „Mi Home“ / „Xiaomi Home“*. Naudokite programėlę „Mi Home“ / „Xiaomi Home“, norėdami valdyti savo įrenginį ir sąveikauti su kitais išmaniais namų įrenginiais.

Nuskaitykite QR kodą, norėdami atsisiųsti ir įdiegti programėlę. Jei programėlė jau įdiegta, būsite nukreipti į ryšio nustatymo puslapį. Arba ieškokite programėlės „Mi Home“ / „Xiaomi Home“ programėlių parduotuvėje, iš kurios galėsite atsisiųsti ir įdiegti programėlę.

Atidarykite programėlę „Mi Home“ / „Xiaomi Home“, palieskite „+“ viršuje dešinėje ir vadovaukitės paraginimais, kaip pridėti savo įrenginį.



C4576F12



*Europoje programėlė yra nurodoma kaip „Xiaomi Home“ (išskyrus Rusiją). Įrenginyje rodomas programėlės pavadinimas turi būti naudojamas kaip numatytasis.

Pastabos:



- Šis dulkių siurblys-robotas veikia su „Mi Home“ / „Xiaomi Home“ programėle ir palaiko „Android 4.4“ ir „iOS 10.0“ ar naujesnes versijas.
- Palaikomi tik 2,4 GHz „Wi-Fi“ tinklai.
- Programėlės versija gali būti atnaujinta; vadovaukitės instrukcijomis, pateiktomis esamoje programėlės versijoje.

„Wi-Fi“ ryšio atstatymas

Nutrūkus ryšiu tarp jūsų telefono ir dulkių siurblio-roboto dėl maršrutizatoriaus perkonfigūravimo, neteisingo slaptažodžio ar pan., atlikite toliau nurodytus veiksmus.

1. Atidarykite dulkių siurblio-roboto dangtį, kad galėtumėte matyti „Wi-Fi“ indikatorius.
2. Vienu metu nuspauskite ir palaikykite mygtukus  ir , kol išgirsite balsą, sakantį, kad dulkių siurblys-robotas laukia tinklo konfigūracijos.
3. Kai „Wi-Fi“ indikatorius sumirksi, tai reiškia, kad „Wi-Fi“ ryšys buvo sėkmingai atstatytas.

Ijungimas / išjungimas

Norėdami įjungti dulkių siurblių-robotą, nuspauskite ir 3 sekundes palaikykite mygtuką . Įsižiebia indikacinė lemputė, tada dulkių siurblys-robotas pereina į budėjimo režimą. Jei dulkių siurblys-robotas sustabdytas ir nėra įkraunamas, paspauskite ir 3 sekundes palaikykite nuspaudę mygtuką , kad jį išjungtumėte.

Pastaba: Kai įkraunamas, dulkių siurblys-robotas automatiškai įsijungia ir jo neįmanoma išjungti.

Pristabdymas

Kai dulkių siurblys-robotas valo, paspauskite bet kurį mygtuką, jei norite jį sustabdyti.

Pastaba: Nekelkite ir nejudinkite dulkių siurblio-roboto, kol jis sustabdytas. Antraip gali atsirasti navigacijos klaidų, dėl kurių dulkių siurblys-robotas negalės grįžti į stotį arba praras žemėlapių informaciją.

Kaip pratęsti valymą




Jei valymo metu pradeda išsikrauti dulkių siurblio-roboto baterija, jis automatiškai grįžta į automatinio ištuštinimo stotį, kad būtų įkrautas. Kai dulkių siurblys-robotas bus visiškai įkrautas, jis tęs valymą nuo tos vietos, kurioje baigė.

Miego režimas

Pristabdžius dulkių siurblių-robotą 10 minučių, jis automatiškai pereis į miego režimą, o jo indikatorius išsijungs. Norėdami jį „pažadinti“, paspauskite bet kurį dulkių siurblio-roboto mygtuką.

Pastaba: jei miego režimas trunka ilgiau nei 12 valandų, dulkių siurblys-robotas automatiškai išsijungs.

Užrakto nuo vaikų nuostatos

Norėdami įjungti arba išjungti užraktą nuo vaikų, nuspauskite ir  3 sekundes palaikykite dulkių siurblio-roboto mygtuką. Kai dulkių siurblys-robotas prijungtas prie automatinio ištuštinimo stoties, vienu metu paspauskite ir 3 sekundes palaikykite mygtukus  ir , esančius ant stoties, kad įjungtumėte arba išjungtumėte užrakto nuo vaikų funkciją. Ši veiksmena netaikoma valant valymo diskelius ir šalinant dulkes.

Pastaba: Kai įjungtas užraktas nuo vaikų, dulkių siurblio-roboto ir automatinio ištuštinimo stoties mygtukai būna užrakinti.



Programinės įrangos atnaujinimas

Dulkių siurblio-roboto programinę įrangą galite atnaujinti naudodamiesi „Mi Home/Xiaomi Home“ programėle. Prieš atnaujinami įsitikinkite, kad dulkių siurblys-robotas yra automatinio ištuštinimo stotyje ir jo baterijos įkrovimo lygis – daugiau nei 15 %.

Gamyklinių nustatymų atkūrimas



Jei paleidus iš naujo dulkių siurblys-robotas neveikia tinkamai, smeigtuku nuspauskite atstatymo mygtuką, kol išgirsite balsą, sakantį, kad vykdomas dulkių siurblio-roboto gamyklinių nustatymų atkūrimas. Bus atstatyti gamykliniai dulkių siurblio-roboto nustatymai.

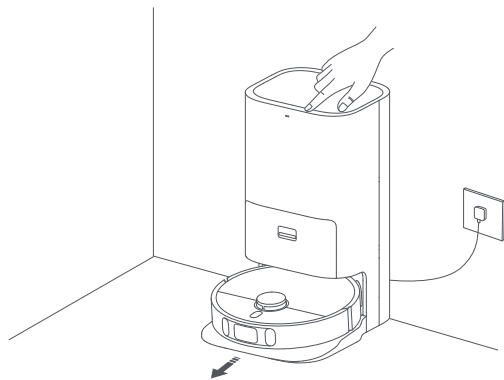
Dulkių siurblio-roboto paleidimas iš naujo

Jei dulkių siurblys-robotas nebereaguoja ir jo nepavyksta išjungti, paspauskite ir palaikykite nuspaudę mygtuką  15 sekundžių, kad jį priverstina išjungtumėte. Norėdami vėl įjungti dulkių siurblių-robotą, nuspauskite ir palaikykite mygtuką  3 sekundes.

Dulkių siurbimas ir valymas

1. Pradėkite siurbimą ir valymą

Prieš pradėdami darbą, įsitinkite, kad dulkių siurblio-roboto viduje sumontuotas valymo komplektas. Paspauskite mygtuką , esantį ant automatinio ištuštinimo stoties, arba mygtuką , esantį ant dulkių siurblio-roboto, arba naudokite programėlę, kad paleistumėte siurbliį iš automatinio ištuštinimo stoties. Tada dulkių siurblys-robotas suplanuos optimalų valymo maršrutą ir atliks valymą pagal sukurtą žemėlapij.

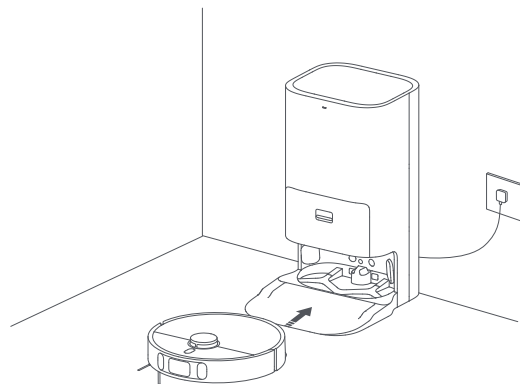


Pastabos:

- Valymo diskeliai bus išvalyti prieš pradėdant valymo užduotį, todėl kantriai palaukite.
- Darbo metu nejudinkite automatinio ištuštinimo stoties, švaraus vandens talpyklos, nešvaraus vandens talpyklos ar valymo levelio.
- Nuimkite valymo komplektą ir dulkių siurblys-robotas automatiškai pradės naudoti siurbimo funkciją. Programėlėje taip pat galite pasirinkti siurbimo režimą, jei valymo komplektas lieka siurblyje, ir tada valymo metu komplektas bus pakeltas.

2. Automatinis grįžimas išplauti diskelius

Valymo metu siurblys automatiškai grįžta į automatinio ištuštinimo stotį, kad išvalęs tam tikras zonas išplautų diskelius. Tada automatinio ištuštinimo stotis automatiškai pripildo dulkių siurblio-roboto vandens talpyklą, ir dulkių siurblys-robotas tęsia valymą.



3. Po dulkių ištuštinimo išvalykite ir išdžiovinkite šluostes

Dulkių siurbliui-robotui baigus valymo užduotį ir grįžus į automatinio ištuštinimo stotį, kad būtų įkrautas, automatinio ištuštinimo stotis automatiškai pradeda tuštinti dulkių skyrių, o tada išvalo ir išdžiovina valymo diskelius.

4. Išvalykite nešvaraus vandens talpyklą

Dulkių siurbliui-robotui baigus automatinį valymą, išvalykite nešvaraus vandens talpyklą, kad išvengtumėte nemalonaus kvapo.

Priežiūra ir techninė priežiūra

Dalys

Kad dulkių siurblys-robotas būtų geros būklės, rekomenduojama vadovautis toliau pateikta įprastinės techninės priežiūros lentele.

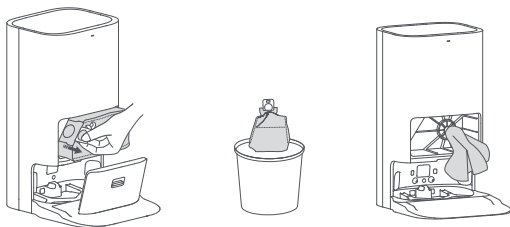
Dalis	Priežiūros dažnumas	Keitimo dažnumas
Dulkių skyrius	Valyti pagal poreikį	/
Filtrai dulkių skyriuje	Valykite kas dvi savaites	3–6 mėnesiai
Švaraus vandens talpykla	Valykite kas dvi savaites	/
Nešvaraus vandens talpykla	Rekomenduojama valyti po kiekvieno naudojimo	
Valymo lovelis	Valykite kas mėnesį	
Šepetys	Valykite kas dvi savaites	6–12 mėnesių
Šoninis šepetys	Valykite kas dvi savaites	3–6 mėnesiai
Grindų plovimo šluostė	Valykite kas mėnesį	1–3 mėnesiai
Visakryptis ratukas	Valykite kas mėnesį	/
Krašto jutiklis		
LDS lazerinis jutiklis		
Linijinis lazerinis jutiklis		
DI vaizdo atpažinimo jutiklis		
Ultragarsinis jutiklis		

Dalis	Priežiūros dažnumas	Keitimo dažnumas
Aukštos vietos jutiklis	Valykite kas mėnesį	/
Automatinio ištuštinimo stoties signalo perdavimo sritis		
Dulkių siurblio-roboto įkrovimo kontaktai		
Automatinio ištuštinimo stoties įkrovimo kontaktai		
Bamperis		
Dulkių siurblio-roboto automatinio ištuštinimo ventiliacijos anga		
Dulkių siurblio-roboto automatinio vandens pildymo anga		
Dulkių siurblio-roboto apačia		
Automatinio ištuštinimo stotis		
Automatinio ištuštinimo stoties ventiliacijos angos		
Automatinio ištuštinimo stoties oro išleidimo anga		
Vienkartinis maišelis	/	Keiskite pagal poreikį

Pastaba: Keitimo dažnumas gali skirtis priklausomai nuo tikrųjų sąlygų. Jei įvyksta gedimas, būtina nedelsiant pakeisti atitinkamą dalį.

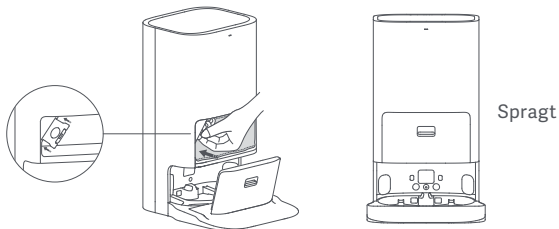
Vienartinis maišelis

1. Paspauskite dulkių talpyklos atlaisvinimo mygtuką, tada palenkite dulkių talpyklos dangtį žemyn, kad jį atidarytumėte. Nuimkite nuo rankenos vienartinį maišelį ir jį išmeskite.
2. Nuvalykite dulkes ir nešvarumus nuo filtro naudodami sausą šluostę.



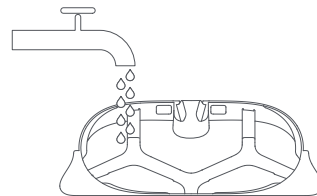
Pastaba: patraukus rankenėlę aukštyn, vienartinis maišelis sandariai uždaromas, kad iš jo netyčia neišblyrėtų dulkės ir nešvarumai.

3. Įdėkite vienartinį maišelį, kaip parodyta paveikslėlyje, ir įkiškite maišelio rankeną į angą. Įsitikinkite, kad maišelis patikimai pritvirtintas.
4. Uždarykite dulkių talpyklos dangtį. Kai išgirsite spragtelėjimą, jis bus tinkamai užfiksuotas.

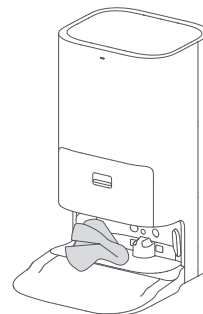


Valymo levelis

1. Išimkite valymo levelį, kruopščiai išskalaukite vandeniu ir šluoste pašalinkite bet kokius nešvarumus.



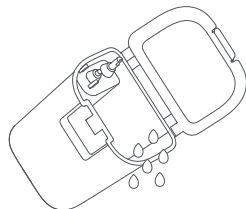
2. Sausa šluoste nuvalykite vietą, į kurią dedamas valymo levelis, ir įstatykite valymo levelį atgal.



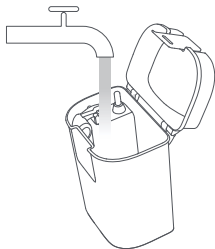
Pastaba. Kasdien naudodami ir valydami automatinio ištuštinimo stotį, jos nepakreipkite. Jei valymo levelyje yra vandens perteklius, nušluostykite jį šluoste.

Nešvaraus vandens talpykla

1. Išimkite nešvaraus vandens talpyklą, atidarykite jos dangtelį ir išpilkite nešvarų vandenį.



2. Praplaukite talpyklą švariu vandeniu ir vėl ją įstatykite į automatinio ištuštinimo stotį.

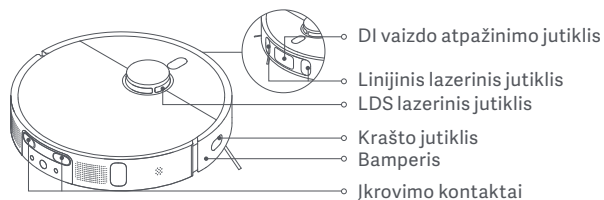


Pastaba: Nešvaraus vandens talpyklos plūdė yra judamoji dalis. Valydami ją nenaudokite per didelės jėgos, kad nesugadintumėte.

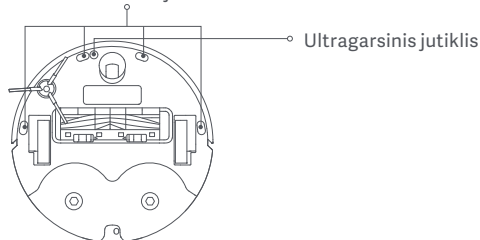
Jutikliai ir įkrovimo kontaktai

Minkšta šluoste nuvalykite visus dulkių siurblio-roboto jutiklius ir įkrovimo kontaktus:

- Aukštos vietos jutikliai ir ultragarsinis jutiklis dulkių siurblio-roboto apatinėje dalyje
- Įkrovimo kontaktai dulkių siurblio-roboto gale
- Krašto jutiklis dulkių siurblio-roboto šone
- LDS lazerinis jutiklis ant dulkių siurblio-roboto viršaus
- Bamperis, DI vaizdo atpažinimo jutiklis ir linijiniai lazeriniai jutikliai dulkių siurblio-roboto priekyje



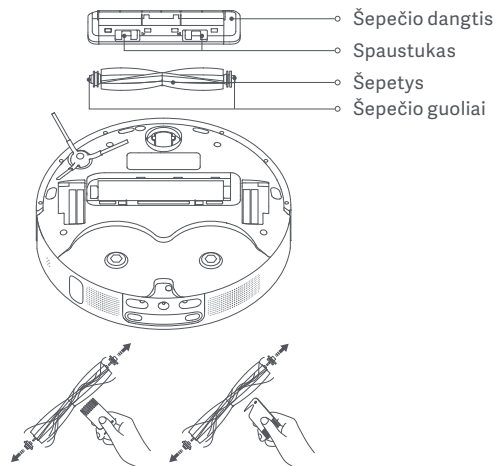
Aukštos vietos jutiklis



Šepetys

1. Apverskite dulkių siurbli-robotą ir nuspauskite spaustukus, kad galėtumėte nuimti šepėčio dangtį.
2. Išimkite šepetį iš dulkių siurblio-roboto ir tada išvalykite šepėčio guolius.
3. Pateiktu valymo įrankiu nukirpkite šepetyje įsipainiojusius plaukus ir juos nuimkite, taip pat pašalinkite visus šepėčio nešvarumus.
4. Vėl įdėkite šepetį ir uždėkite šepėčio dangtį bei įsitikinkite, kad jie tvirtai užsifiksavo.

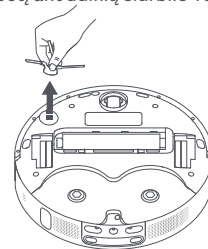
Pastaba: norint, kad šepetys veiksmingai valytų, rekomenduojama jį keisti kas 6–12 mėnesių.



PERSPĖJIMAS: jei šepetyje įsipainioję per daug plaukų arba jei jie įsipainioję labai smarkiai, netraukite jų jėga, nes tai gali pažeisti šepetį.

Šoninis šepetys

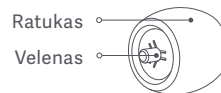
1. Apverskite dulkių siurbli-robotą ir ištraukite šoninį šepetį, kad galėtumėte jį išvalyti.
2. Vėl uždėkite šoninį šepetį ant dulkių siurblio-roboto.



Pastaba: norint, kad šoninis šepetys veiksmingai valytų, rekomenduojama jį keisti kas 3–6 mėnesius.

Visakryptis ratukas

1. Apverskite dulkių siurbli-robotą ir ištraukite visakryptį ratuką.
2. Pašalinkite plaukus, purvą ir kitus nešvarumus nuo ratuko ir jo veleno.
3. Vėl įstatykite ratuką ir tvirtai nuspausdami užfiksuokite.

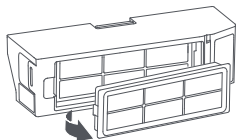


Pastabos:

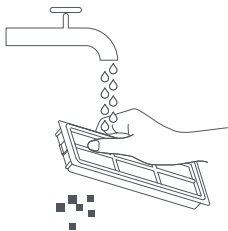
- Norint švelniai išstumti ir išimti ratuką, galima naudoti mažą atsuktuvą arba kitą laužtuvo tipo įrankį.
- Ratuką galima nuplauti vandeniu ir išdžiovinus vėl įdėti.

Filtrai

1. Paveikslėlyje parodytu būdu nuimkite filtrą nuo filtro spaustuko.

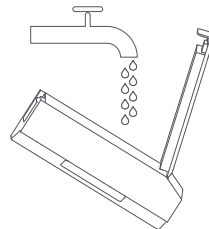


2. Nuskalaukite ir švelniai patapšnokite filtro briaunas, kol pašalinsite visas dulkes ir šiukšles.



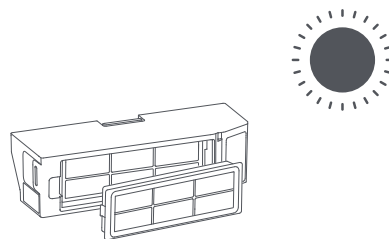
Pastaba: nevalykite filtro šepetėliu ar pirštu.

3. Atidarykite dulkių skyriaus dangtį, pripildykite dulkių skyrių švariu vandeniu ir uždarykite dulkių skyriaus dangtį. Purtykite dulkių skyrių iš vienos pusės į kitą ir išpilkite nešvarų vandenį iš skyriaus.



PERSPĖJIMAS: valykite filtrą naudodami tik švarų vandenį. Nenaudokite ploviklio.

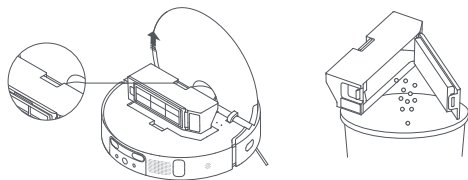
4. Padėkite dulkių skyrių ir filtrą į šalį, kad prieš uždedant jis išdžiūtų.



Pastaba: kruopščiai išdžiovinkite dulkių skyrių ir filtrą prieš dėdami juos atgal.

Dulkių skyrius

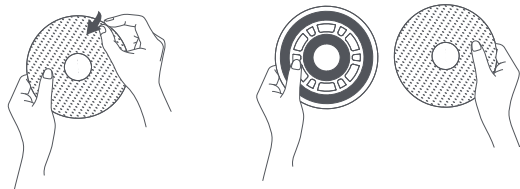
Išimkite dulkių skyrių, kaip parodyta paveikslėlyje. Atidarykite dulkių skyriaus dangtį ir ištuštinkite dulkių skyrių.



Pastaba: kad filtras neužsikimštų, šalinami turinį iš dulkių skyriaus švelniai jį patuksenkite.

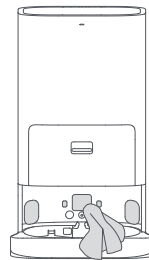
Grindų plovimo šluostė

Norėdami pakeisti valymo diskelį, išimkite jį iš laikiklio.



Automatinio ištuštinimo stotis

Minkšta, sausa šluoste nuvalykite įkrovimo kontaktus, automatinio ištuštinimo stoties ventilacijos angas ir stoties signalo perdavimo sritį.



Baterija

Dulkių siurblys-robotas turi didelio našumo ličio jonų baterijų bloką. Pasirūpinkite, kad kasdieninio naudojimo metu jis būtų gerai įkrautas, taip palaikydami optimalų baterijos našumą.

Pastaba: jei dulkių siurblio-roboto nenaudosite ilgesnį laiką, išjunkite jį ir padėkite jį šalį. Siekdami išvengti žalos dėl perteklinio išsikrovimo, dulkių siurblio-robotą įkraukite bent kartą kas tris mėnesius.

Trikčių šalinimas

Problema	Galima priežastis ir sprendimas
Robotas dulkių siurblys neįsijungia.	Maža baterijos įkrova. Visiškai įkraukite dulkių siurblių-robotą ir bandykite dar kartą. Aplinkos temperatūra žemesnė nei 0 °C arba aukštesnė nei 40 °C. Dulkių siurblių-robotą naudokite temperatūroje nuo 0 °C iki 40 °C.
Robotas dulkių siurblys neįkraunamas.	Automatinio ištuštinimo stotis neprijungta prie maitinimo; įsitikinkite, kad abu jos maitinimo laido galai tinkamai sujungti. Blogas kontaktas tarp automatinio ištuštinimo stoties įkrovimo kontaktų ir dulkių siurblio-roboto, išvalykite įkrovimo kontaktus. Patikrinkite, ar prie dulkių siurblio-roboto jungties nėra pašalinių objektų; jei reikia – pašalinkite.
Nepavyksta sukonfigūruoti tinklo.	„Wi-Fi“ slaptažodis neteisingas. Įsitikinkite, kad įvestas slaptažodis yra teisingas. Perjunkite į 2,4 GHz tinklą, nes 5 GHz tinklai ir įmonėse naudojami maršruto parinktuvai šiuo metu nepalaikomi. Įsitikinkite, kad dulkių siurblys-robotas yra vietoje, kurioje yra stiprus „Wi-Fi“ signalas. Gali būti, kad dulkių-siurblys robotas nėra prisijungimo laukimo būsenoje. Išeiškite ir iš naujo atidarykite programėlę, tada atlikite reikiamus veiksmus, kad galėtumėte vėl pabandyti sukonfigūruoti tinklą.
Dulkių siurblys-robotas negrįžta į automatinio ištuštinimo stotį.	Automatinio ištuštinimo stotis atjungta nuo maitinimo arba perkelta, kai dulkių siurblys-robotas nėra joje. Srityje aplink automatinio ištuštinimo stotį yra per daug kliūčių. Pastatykite automatinio ištuštinimo stotį atviresnėje vietoje. Perkeltas dulkių siurblys-robotas gali pakeisti savo padėtį ir, jei nepavyks padėties pakeisti, gali tekti sukurti valymo planą iš naujo. Jei dulkių siurblys-robotas yra per toli nuo automatinio ištuštinimo stoties, jam gali nepavykti automatiškai į ją sugrįžti, todėl dulkių siurblių-robotą turėsite uždėti ant automatinio ištuštinimo stoties rankiniu būdu. Nuvalykite automatinio ištuštinimo stoties signalo perdavimo sritį, kad pašalintumėte dulkes ar nešvarumus.
Dulkių siurblys-robotas nereaguoja spaudžiant automatinio ištuštinimo stoties mygtukus.	Dulkių siurblys-robotas nėra automatinio ištuštinimo stotyje. Rankiniu būdu uždėkite dulkių siurblių-robotą ant automatinio ištuštinimo stoties arba naudodamiesi programėle grąžinkite jį atgal.

Problema	Galima priežastis ir sprendimas
Dulkių siurblys-robotas negali išsijungti.	<p>Dulkių siurblio-roboto negalima išjungti, kai jis įkraunamas. Rekomenduojama dulkių siurblių-robotą iškelti iš automatinio ištuštinimo stoties, tada paspausti ir 3 sekundes palaikyti įjungimo mygtuką, kad jis išsijungtų.</p> <p>Jei pirmiau aprašyti veiksmai nepadėjo, nuspauskite ir 15 sekundžių palaikykite maitinimo mygtuką, kad dulkių siurblys-robotas būtų priverstinai išjungtas. Jei problema išlieka, kreipkitės į garantinio aptarnavimo komandą.</p>
Įkrovimo greitis yra lėtas.	<p>Dulkių siurblių-robotą visiškai įkrauti užtrunka maždaug 6,5 valandos.</p> <p>Kad baterijos eksploataavimo trukmė būtų ilgesnė, esant aukštai arba žemai aplinkos temperatūrai dulkių siurblys-robotas automatiškai sumažina įkrovos spartą.</p> <p>Gali būti nešvarūs įkrovimo kontaktai, nuvalykite juos sausa šluoste.</p>
Veikdamas dulkių siurblys-robotas skleidžia garsų triukšmą.	<p>Užsipildė dulkių skyrius, ištuštinkite.</p> <p>Į šepetį arba dulkių skyrių gali pakliūti kietas objektas. Patikrinkite ir, jei reikia, pašalinkite objektą.</p> <p>Šepetys arba šoninis šepetys gali susipainioti. Patikrinkite ir, jei reikia, pašalinkite pašalinius objektus.</p> <p>Prireikus nustatykite dulkių siurblio-roboto siurbimo standartinį arba tylųjį režimą.</p>
Dulkių siurblys-robotas juda chaotišku maršrutu.	<p>Siurblio veikimą gali trikdyti ant grindų esantys daiktai, pavyzdžiui, kabeliai ar šlepetės. Prieš siurbiant rekomenduojama objektus patraukti.</p> <p>Dulkių siurblys-robotas gali paslysti judėdamas drėgnomis ar slidžiomis grindimis. Prieš naudojant rekomenduojama grindis gerai išdžiovinti.</p> <p>Dulkių siurblio-roboto linijinius lazerinius jutiklius ir DI vaizdo atpažinimo jutiklį nuvalykite švaria, minkšta šluoste, kad jie būtų švarūs ir netrikdomi.</p>
Dulkių skyrius nėra visiškai ištuštintas.	<p>Patikrinkite, ar nėra pilnas vienkartinis maišelis dulkių talpykloje.</p> <p>Jei vienkartinis maišelis nėra pilnas, patikrinkite, ar nėra jokių kliūčių dulkių siurblio-roboto, stoties arba dulkių skyriaus automatinio ištuštinimo angose. Jei yra, laiku pašalinkite užblokuotą dalį.</p>

Problema	Galima priežastis ir sprendimas
<p>Dulkių siurblys-robotas užstringa prieš automatinio ištuštinimo stotį ir negali grįžti į ją.</p>	<p>Pašalinkite visas kliūtis 0,5 m atstumu iš kairės ir dešinės pusės arba 1,5 m atstumu prieš automatinio ištuštinimo stotį, kad dulkių siurblys-robotas neužstrigtų. Kelias atgal į įkrovimo stotį yra užblokuotas, pvz., uždarytos durys. Dulkių siurblys-robotas gali paslysti, jei grindys priešais automatinio ištuštinimo stotį yra pernelyg drėgnos ar šlapios. Tokiu atveju, prieš bandydami dar kartą, pašalinkite vandens perteklių. Rekomenduojama automatinio ištuštinimo stotį perkelti į kitą vietą ir bandyti dar kartą.</p>
<p>Dulkių siurblys-robotas praleidžia kai kuriuos kambarius.</p>	<p>Įsitikinkite, kad atidarytos visos durys. Patikrinkite, ar nėra aukštesnio nei 2 cm slenksčio, nes dulkių siurblys-robotas negali įveikti aukštesnio nei 2 cm slenksčio. Jei durų į patalpą slenkstis yra drėgnas arba slidus, dulkių siurblys-robotas gali paslysti ir tinkamai neveikti. Vandens perteklių ant grindų rekomenduojama nuvalyti rankiniu būdu.</p>
<p>Įkrovus robotą dulkių siurbliu, jis netęsia valymo.</p>	<p>Įsitikinkite, kad dulkių siurblys-robotas nenustatytas DND režimu. DND režimas neleidžia dulkių siurbliui-robotui tęsti valymo. Dulkių siurblys-robotas nepradės valyti, jei rankiniu būdu grąžinsite dulkių siurbliu-robotą į automatinio ištuštinimo stotį, kad būtų įkrautas (rankiniu būdu padėję dulkių siurbliu-robotą ant automatinio ištuštinimo stoties, rankiniu būdu paspaudę dulkių siurblio-roboto mygtuką arba rankiniu būdu nusiuntę dulkių siurbliu-robotą įkrauti per programėlę).</p>
<p>Valymo lovelyje yra vandens lygio klaida.</p>	<p>Išimkite valymo lovelį ir išvalykite vandens išleidimo angą, jei ji užsikimšusi. Švelniai įspauskite nešvaraus vandens talpyklą, kad įsitikintumėte, jog ji sumontuota teisingai. Patikrinkite, ar nėra atsilaisvinęs ar netinkamai uždėtas nešvaraus vandens talpyklos sandariklis, ir, jei taip yra, rankiniu būdu jį uždėkite iš naujo. Jei problema išlieka, kreipkitės į garantinio aptarnavimo komandą.</p>

Specifikacijos

Dulkių siurblys-robotas

Pavadinimas	Dulkių siurblys-robotas
Modelis	B101GL
Gaminio matmenys	350 × 350 × 97 mm
Baterija	4800 mAh (vardinė talpa)
Įkrovimo trukmė	Maždaug 6,5 val.
Grynasis svoris (Dulkių siurblys-robotas)	3,8 kg
Grynasis svoris (su priedais)	12,4 kg
Suderinamas su	„Android“ 4.4 ir „iOS“ 10.0 arba naujesnės versijos
Belaidis ryšys	„Wi-Fi“ IEEE 802.11b/g/n 2,4 GHz, „Bluetooth 4.2“
Vardinė įtampa	14,4 V ---
Vardinė galia	70 W
Darbinis dažnis	2400–2483,5 MHz
Didžiausia išėjimo galia	< 20 dBm

Informacija apie EEJ atliekų šalinimą ir perdirbimą



Visi gaminiai, turintys šį simbolį, yra elektros ir elektronikos įrangos atliekos (EEJ), kaip nurodyta direktyvoje 2012/19/ES), kurios negali būti maišomos su nerūšiuotomis buitinėmis atliekomis. Apsaugokite žmonių sveikatą ir aplinką, atiduodami savo įrangos atliekas į tam skirtą elektros ir elektroninės įrangos atliekų surinkimo ir perdirbimo punktą, kurį paskyrė vyriausybė arba vietos valdžios institucijos. Tinkamas šalinimas ir perdirbimas padės išvengti galimų neigiamų pasekmių aplinkai ir žmonių sveikatai. Norėdami sužinoti daugiau informacijos apie tokią vietą bei surinkimo taisykles, susisiekite su montuotoju arba vietos valdžios institucija.

Automatinio ištuštinimo stotis

Modelis	JZ2202
Gaminio matmenys	423 × 340 × 568 mm
Vardinė įėjimo galia	220-240 V~ 50/60 Hz
Vardinė išėjimo galia	20 V --- 2 A
Galios (dulkių ištuštinimo metu)	1000 W
Galios (valymo metu)	55 W
Galios (džiovinimas + įkrovimas)	78 W
IP standartas	IPX1

Naudojant įprastomis sąlygomis, šis įrenginys turi būti laikomas bent 20 cm atstumu tarp jo antenos ir naudotojo kūno.

Biztonsági információk

Kérjük, a használat előtt figyelmesen olvassa el ezt a használati útmutatót, és őrizze meg, mert a későbbiekben még szüksége lehet rá.

Használatra vonatkozó korlátozások

- Ez a termék egy kizárólag otthoni felhasználásra szánt, padló tisztítására szolgáló eszköz. Ne használja kültéren, nem padlóburkolatú felületeken, illetve kereskedelmi vagy ipari környezetben.
- A készüléket 8 évnél idősebb gyermekek és csökkent fizikai, érzékszervi vagy mentális képességekkel élők, illetve tapasztalattal és ismeretekkel nem rendelkezők csak felügyelet mellett, illetve abban az esetben használhatják, ha a berendezés biztonságos használatáról tájékoztatták őket, ők pedig megértették az esetleges kockázatokat. A gyermekeknek tilos a készülékkel játszani. A készülék tisztítását és karbantartását gyermekek felügyelet nélkül nem végezhetik.
- A berendezés kizárólag a hozzá tartozó tápegységgel használható.
- A készülék olyan akkumulátorokat tartalmaz, amelyeknek cseréjét kizárólag gyakorlott személyek végezhetik el.
- Gyermekeknek tilos a termékkel játszani. Ügyeljen arra, hogy a gyermekek és a kisállatok biztonságos távolságban maradjanak a robotporszívótól annak működése közben.
- Ha a hálózati kábel megsérült, a gyártótól vagy szervizképviselőjétől beszerezhető speciális kábelre vagy szerelvényre kell kicserélni.
- A robotporszívót ne használja talajszint fölötti függesztett területen védőkortát nélkül.

-
- Ne fordítsa a robotporszívót fejjel lefelé. Ne mozgassa a robotporszívót az LDS lézeres érzékelő burkolatánál, a felső fedélnél vagy az ütközőnél fogva.
 - Ne használja a robotporszívót 40°C feletti vagy 0°C alatti hőmérsékletű környezetben, illetve folyékony vagy ragadós anyagokkal borított felületeken.
 - A robotporszívót ne telepítse, ne töltsse, illetve ne használja kültéren, fürdőszobákban vagy medence közelében.
 - Veszélyforrást jelenthet, ha a készülék áthajt a hálózati kábelén.
 - A kisebb vagy törékeny tárgyakat szedje fel a padlóról, robotporszívó nekik ütközzön, és károsítsa őket.
 - A tisztítóeszközt tartsa gyermekektől távol.
 - A robotporszívó tetején sem annak mozdulatlan, sem pedig mozgó állapotában nem tartózkodhat gyermek vagy kisállat, és semmilyen tárgy sem helyezhető el rajta.
 - Tartsa távol a haját, az ujjait és más testrészeit a robotporszívó szívónyílásától.
 - A robotporszívót ne használja égő anyagok tisztításához.
 - Ne porszívózzon fel kemény vagy éles tárgyakat.
 - A készülék tisztítása és karbantartása előtt kapcsolja ki a robotporszívót és az omniállomást, és mindkettőt válassza le az áramforrásról.
 - Ne törölje át nedves kendővel a robotporszívót vagy az omniállomást, és ne öblítse le őket semmilyen folyadékkal. A mosható részek megtisztítása után várja meg, hogy teljesen

megszáradjanak, és csak ekkor helyezze vissza és kezdje használni őket.

- A robotporszívót kikapcsolt állapotban és lehetőleg az eredeti csomagolásában szállítsa.
- A terméket a Használati útmutatóban foglalt utasítások szerint használja. A készülék nem megfelelő használatából eredő veszteséget vagy kárért a felelősség a felhasználót terheli.

Akkumulátor és töltés

FIGYELMEZTETÉS:

- Ne használjon külső fél által gyártott akkumulátort, hálózati kábelt vagy omniállomást. A robotporszívó csak a JZ2202 modellszámú omniállomással használható.
- A felhasználónak nem kell átállítania az omniállomást 50-ről 60 Hz-re, mivel a termék önállóan alkalmazkodik az 50 vagy 60 Hz-hez.
- Ne próbálja meg saját maga szétszedni, megjavítani vagy módosítani az akkumulátort vagy az omniállomást.
- Ne helyezze az omniállomást hőforrás közelébe.
- Az omniállomás töltőérintkezőinek áttöréséhez és tisztításához ne használjon nedves ruhát, és a keze ilyenkor mindig legyen száraz. Gondoskodjon a használt akkumulátorok megfelelő hulladékkezeléséről. A használt akkumulátorokat professzionális újrahasznosító telepen kell leadni.
- Amennyiben a robotporszívót huzamosabb időn át nem fogja használni, töltsse fel teljesen a

készüléket, majd kapcsolja ki, és tárolja hűvös, száraz helyen. Az akkumulátor mélykisülésének elkerülése érdekében legalább három havonta töltsse fel újra a készüléket.

- A lítiumionos akkumulátorcsomag környezetre veszélyes anyagokat tartalmaz. A robotporszívó hulladékként való elhelyezése előtt távolítsa el az akkumulátorcsomagot, majd a felhasználás szerinti országban vagy régióban alkalmazandó helyi törvényeknek vagy rendeleteknek megfelelően hulladékkezelje vagy hasznosítsa újra.
- Az akkumulátort a termékből való eltávolítása előtt célszerű lemeríteni, és arról is gondoskodni kell, hogy a készülék ne csatlakozzon áramforráshoz.
 - 1). Távolítsa el az alsó csavart, majd vegye le a fedelet.
 - 2). Húzza ki az akkumulátor csatlakozóját, majd vegye ki az akkumulátort. Az esetleges sérülések elkerülése érdekében ügyeljen rá, hogy az akkumulátortok ne sérüljön.
 - 3). Az akkumulátort juttassa el egy újrahasznosítást végző hivatalos szervezethez.

Lézerbiztonsági információk

- A termékben található lézerezékelő megfelel az első osztályba tartozó lézergyártmányok IEC 60825-1:2014 szabványának. Kérjük, használat közben kerülje a közvetlen szemkontaktust.

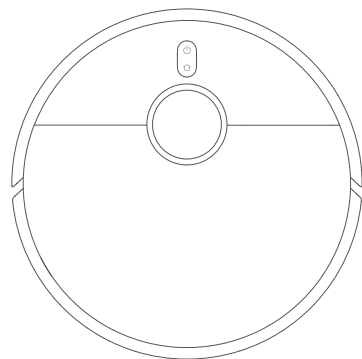
EU megfelelőségi nyilatkozat

CE A Dreame (Tianjin) Information Technology Co., Ltd. ezennel kijelenti, hogy az B102EU típusú rádiófrekvenciás készülék megfelel a 2014/53/EU számú irányelvnek. Az EU megfelelőségi nyilatkozat teljes szövege megtekinthető a következő weboldalon: <http://www.mi.com/global/service/support/declaration.html>
A részletes elektronikus használati útmutató a www.mi.com/global/service/userguide címen érhető el.

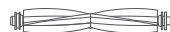
A termék áttekintése

Tartozékok

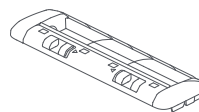
Gyárilag behelyezett tartozékok



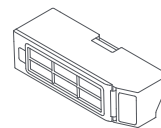
Robotporszívó



Kefe



Kefefedél



Portartály

Egyéb tartozékok



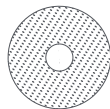
Tisztítóeszköz



Eldobható zsák (csere)



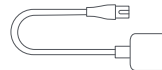
Oldalsó kefe



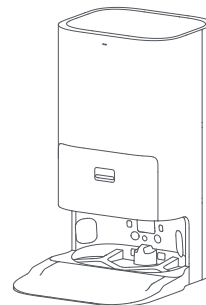
Feltörő feltét × 2
(előre telepítve)



Feltörő feltét tartó × 2



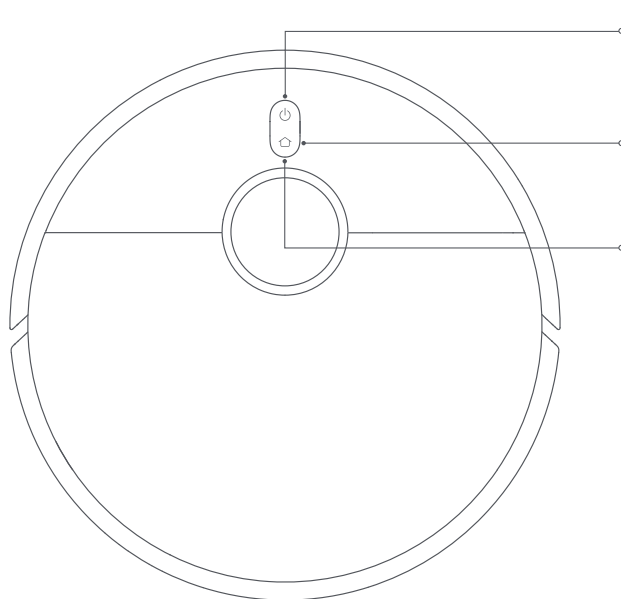
Hálózati kábel



Omniállomás
(eldobható zsákkal, tisztavíz-tartállyal,
piszkosvíz-tartállyal és tisztítóálcával)

Megjegyzés: A használati útmutatóban szereplő, a terméket, tartozékokat és a felhasználói felületet bemutató ábrák kizárólag hivatkozási célokat szolgálnak. A valódi termék és a funkciók a készülék felszereltségétől függően eltérhetnek.

Robotporszívó



A be- és kikapcsoláshoz tartsa nyomva 3 másodpercig
A robotporszívó bekapcsolását követően nyomja meg a tisztítás megkezdéséhez



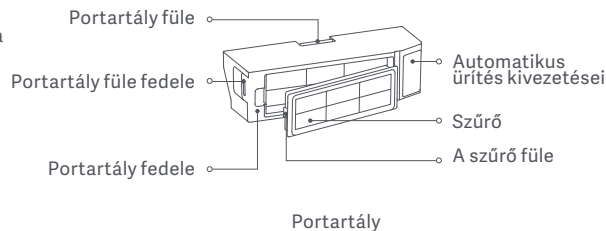
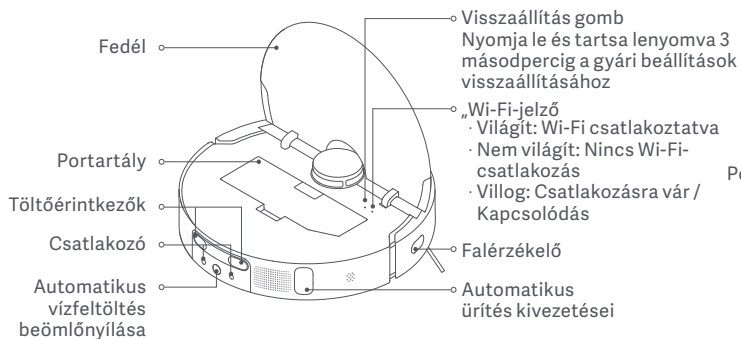
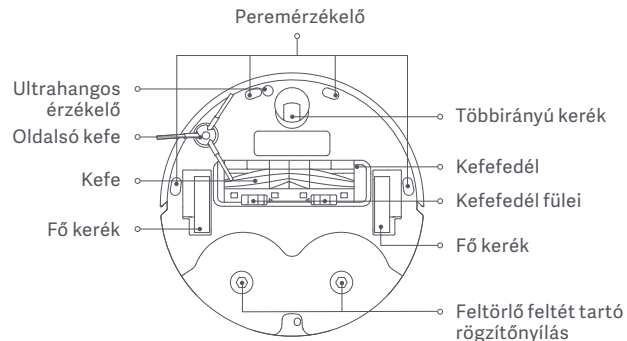
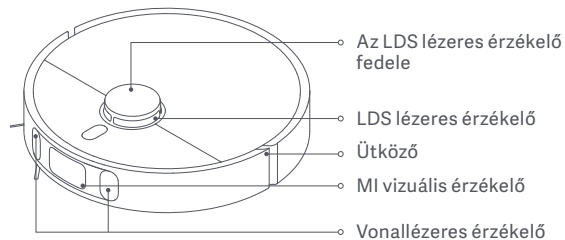
Dokkolás elindítása: Nyomja meg a gombot
A gyermekzár funkció be-/kikapcsolása Nyomja le és tartsa lenyomva 3 másodpercig

Állapotjelző

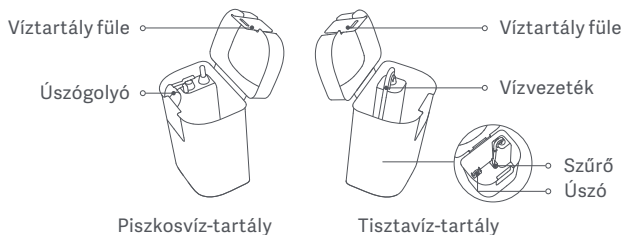
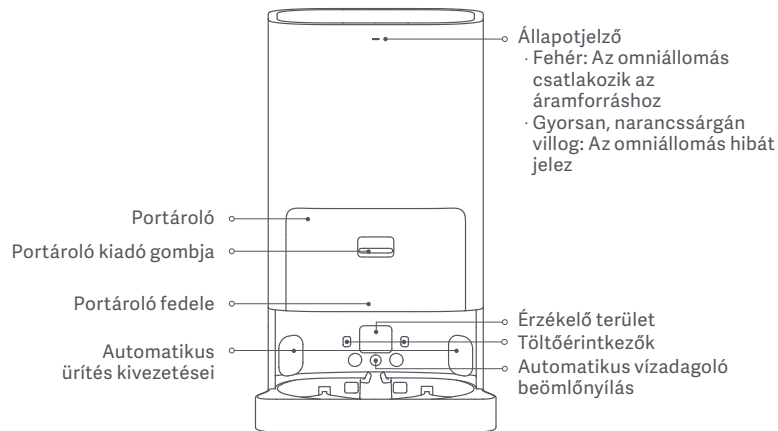
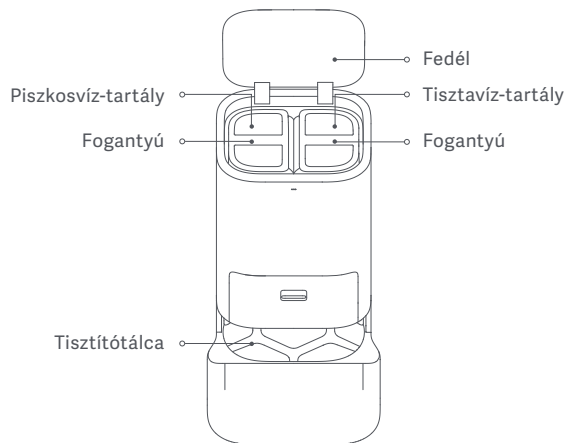
- Fehér: Takarítás / Takarítás kész / Teljesen feltöltve
- Fehéren villog: Visszatérés a töltőállomásra/Újrapozicionálás/
Belső vezérlőprogram frissítése/Csatlakozásra vár/
Kapcsolódás Wi-Fi hálózathoz
- Lassan villogó fehér: Töltés
- Narancssárgán villog Hiba
- Narancssárga: Nincs Wi-Fi-csatlakozás

Megjegyzés: Miközben a robotporszívó takarít, vagy visszatér az omniállomásra, bármely gomb megnyomásával szüneteltetheti a műveletet.

A robotporszívó és az érzékelői



Omniállomás



A telepítés menete

Az omniállomás gombjai



Állomáselhagyó gomb

Nyomja meg a gombot, hogy a robotporszívó elhagyja az omniállomást.



Tisztítás gomb

Nyomja meg a gombot, hogy a robotporszívó minden területet megtisztítson.



Szárítás gomb

Nyomja meg a gombot, hogy az omniállomás elkezdje vagy befejezze a felmosó feltétek szárítását.

Megjegyzések:

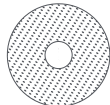
- Az omniállomás gombjai csak abban az esetben működnek, ha a robotporszívó csatlakoztatva van az állomáshoz.
- A tisztítófalca és az omniállomás tisztítása vagy karbantartása előtt távolítsa el a robotporszívót az omniállomásról.

A feltörő feltét összeszerelése

Feltörő feltét
illesztése



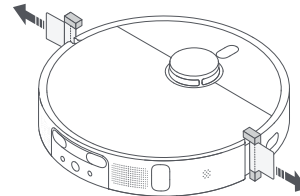
Feltörő feltét tartó



Feltörő feltét

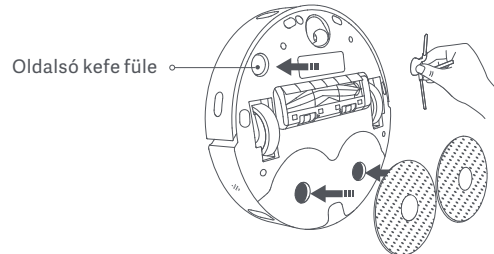
A védőelemek eltávolítása

A robotporszívó használata előtt a készülék mindkét oldaláról távolítsa el a védőcsíkokat.



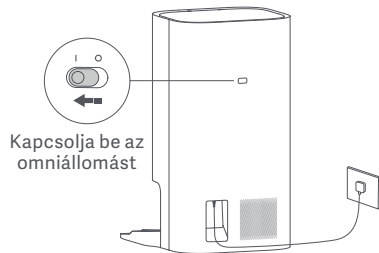
Az oldalsó kefe és a felmosó szerelvény felszerelése

Az oldalsó kefét szerelje fel a robotporszívó alján található fülre, majd illessze be a felmosó szerelvényt a rögzítőlyukakba.

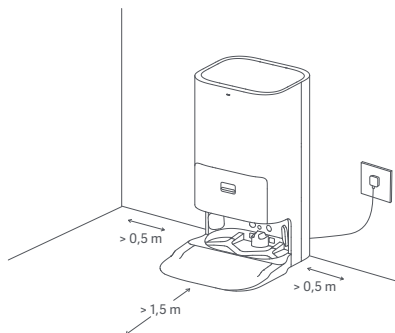


Az omniállomás elhelyezése


Az omniállomást egy fal aljzat mellett helyezze el, ahol megfelelő a Wi-Fi-jel is. Ezután csatlakoztassa az állomást egy áramforráshoz.

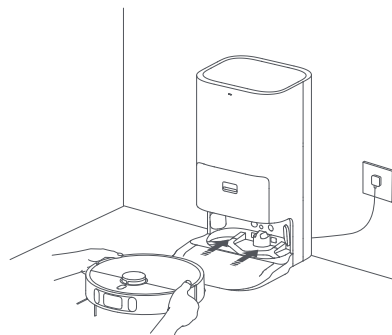


Megjegyzés: Az omniállomás oldalaitól 0,5 méteres, előtte pedig 1,5 méteres körzetben ne helyezzen el semmilyen tárgyat.



A robotporszívó elhelyezése

A bekapcsoláshoz nyomja meg és tartsa 3 másodpercig lenyomva a robotporszívó  gombját. A robotporszívót helyezze úgy az omniállomásra, hogy a felmosó szerelvény az állomás tisztítóálcája felé nézzen. Ezután hangjelzést hall, amikor a robotporszívó sikeresen csatlakozik az állomáshoz, és tölteni kezd.



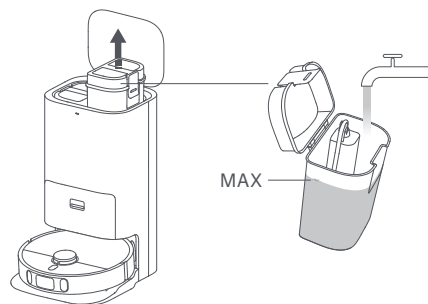
Megjegyzések:

- A robotporszívót az első használat előtt javasolt teljesen feltölteni. Ha a robotporszívót nem lehet bekapcsolni az akkumulátor lemerülése után, a töltéshez manuálisan csatlakoztassa a robotporszívót az omniállomáshoz.
- A robotporszívó nem kapcsol ki, amikor csatlakoztatja az omniállomáshoz.
- Amikor először használja a robotporszívót, javasolt szemmel tartani, és eltávolítani az útból az akadályokat. Ha a robotporszívó elakad, vagy egyes részeken hajlamos felkarcolni az érzékeny felületeket, akkor be lehet állítani tiltott területeket az alkalmazásban, amelyekbe a porszívó nem kísérel meg belépni.

A készülék használata

Töltse meg a tisztavíz-tartályt

Töltse fel tiszta vízzel a tisztavíz-tartályt a maximális vízszintet jelölő jelzésig.



FIGYELEM:

- Ne töltsön bele a maximális szintet jelölő jelzésnél (MAX) több vizet.
- Ne öntsön forró vizet a tartályba, mivel az a víztartály eldeformálódáshoz vezethet.
- Ne adagoljon tisztítószert vagy fertőtlenítőt a víztartályba.

Csatlakozás az Mi Home/Xiaomi Home alkalmazáshoz

Ez a termék az Mi Home/Xiaomi Home alkalmazással együtt is használható*. Az Mi Home/Xiaomi Home alkalmazással vezérelheti az eszközt, és más, az okosotthonhoz tartozó eszközökkel is interakcióba léphet.

Az alkalmazás letöltéséhez és telepítéséhez olvassa be a QR-kódot. Amennyiben az alkalmazást már telepítette, a csatlakoztatási képernyőre lép. Az „Mi Home/Xiaomi Home” alkalmazásra rákeresve letöltheti azt az alkalmazásruhából is, majd onnan telepítheti.

A készülék hozzáadásához nyissa meg az Mi Home/Xiaomi Home alkalmazást, koppintson a „+” jelre a jobb felső sarokban, majd kövesse a kijelzőn megjelenő utasításokat.

* Az alkalmazás neve Európában Xiaomi Home (kivéve Oroszországban). Az eszközön megjelenített alkalmazásnév tekintendő alapértelmezettnek.





C4576F12

Megjegyzések:



- Ez a robotporszívó a Mi Home/Xiaomi Home alkalmazást használja, és az Android 4.4 & iOS 10.0 vagy ezeknél újabb rendszereket támogatja.
- Csak a 2,4 GHz-es Wi-Fi hálózatok támogatottak.
- Lehet, hogy az alkalmazás verziója frissült. Kérjük, kövesse az aktuális verzió szerinti utasításokat.

A Wi-Fi alaphelyzetbe állítása

Ha megszakad a kapcsolat a telefonja és a robotporszívó között a router átállítása, helytelen jelszó vagy egyéb probléma miatt, akkor kövesse az alábbi lépéseket:

1. Nyissa fel a robotporszívó fedelét, hogy láthatóvá váljon a Wi-Fi-jelző.
2. Egyszerre tartsa lenyomva a  és a  gombot, amíg el nem hangzik a „Várakozás a hálózati konfigurációra” vonatkozó hangjelzés.
3. A Wi-Fi-jelző villogással jelzi, ha sikeresen alaphelyzetbe állt a Wi-Fi-kapcsolat.

Be- és kikapcsolás

A robotporszívó bekapcsolásához nyomja meg és tartsa 3 másodpercig lenyomva a  gombot. A jelzőfény világítani kezd, és a robotporszívó készenléti üzemmódba kapcsol. Amikor a robotporszívó szüneteltetve van, és nem tölt, a kikapcsoláshoz nyomja le, majd tartsa 3 másodpercig lenyomva a  gombot.

Megjegyzés: Töltés közben a robotporszívó automatikusan bekapcsol, és nem kapcsolható ki.

Szüneteltetés

Miközben a robotporszívó takarít, bármely gomb megnyomásával szüneteltetheti a műveletet.

Megjegyzés: Ne emelje fel, illetve ne helyezze át a robotporszívót, miközben az szüneteltetett állapotban van. Ez olyan navigációs hibát okozhat, amelyetől a készülék nem találja vissza az omniállomáshoz, vagy elvesztené a térképét.

A takarítás folytatása


Ha a robotporszívó a takarítási feladat közben elkezd lemerülni, a készülék automatikusan visszatér az omniállomáshoz, hogy feltöltse magát. Amikor a robotporszívó teljesen feltöltődött, onnan folytatja a takarítást, ahol abbahagyta.



Alvó mód

A robotporszívó automatikusan alvó módra vált 10 percnyi szüneteltetés után, és a jelzőfénye kialszik. Az újbóli aktiváláshoz nyomja meg a robotporszívó bármelyik gombját.

Megjegyzés: Több mint 12 órányi alvó mód után a robotporszívó automatikusan kikapcsol.

Gyermekzár beállítása

A gyermekzár be- és kikapcsolásához nyomja meg és tartsa 3 másodpercig lenyomva a  gombot.

Amikor a robotporszívó az omniállomáshoz csatlakozik, a gyermekzár be- és kikapcsolásához egyszerre nyomja meg és tartsa 3 másodpercig lenyomva a  és a  gombokat az omniállomáson. Ez a művelet nem hajtható végre a felmosó feltételek tisztítása és porürítés közben.

Megjegyzés: Ha be van kapcsolva a gyermekzár, az omniállomás és a robotporszívó gombjai zárolva vannak.



A belső vezérlőprogram frissítése

A robotporszívó belső vezérlőprogramjának frissítése a Mi Home/Xiaomi Home alkalmazáson keresztül lehetséges. A frissítés előtt győződjön meg róla, hogy a robotporszívó az omniállomáson áll, és az akkumulátor töltöttsége több mint 15%.

A gyári beállítások visszaállítása



Ha a robotporszívó a gyári beállítások visszaállítása után sem működik megfelelően, egy tű segítségével nyomja be a Reset (visszaállítás) gombot, amíg a gyári beállítások visszaállítására vonatkozó üzenet el nem hangzik. Ez visszaállítja a robotporszívót az eredeti gyári beállításaira.

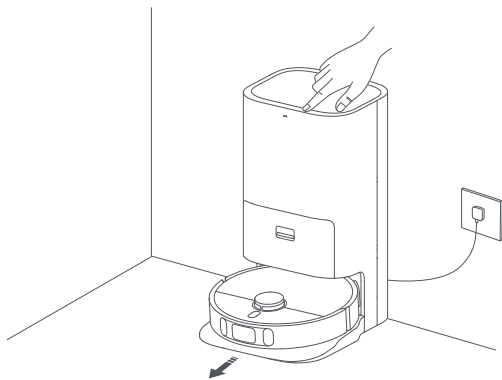
A robotporszívó újraindítása

Ha a robotporszívó nem reagál vagy nem kapcsolható ki, kényszerített kikapcsolásához nyomja le és tartsa 15 másodpercig lenyomva a  gombot. Ezután nyomja meg és tartsa 3 másodpercig lenyomva a  gombot a robotporszívó bekapcsolásához.

Porszívózás és felmosás

1. Porszívózás és felmosás megkezdése

A kezdés előtt győződjön meg arról, hogy a felmosó szerelvény fel van szerelve a robotporszívóra. Az omniállomás  gombjának vagy a robotporszívó  gombjának a megnyomásával, vagy az alkalmazás használatával a robotporszívó az állomásról fog indulni. A robotporszívó ezután megtervezi az optimális tisztítási útvonalat, és a létrehozott térkép alapján elvégzi a tisztítási feladatot.

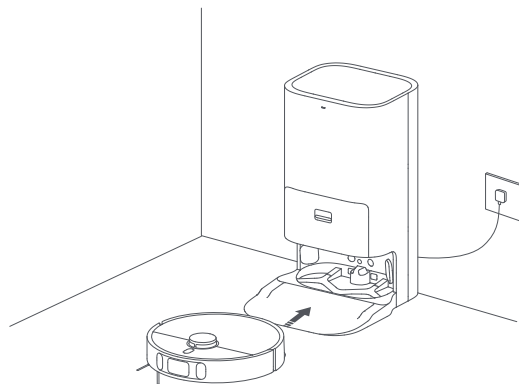


Megjegyzések:

- Várjon türelemmel, amíg a tisztítási feladat előtt az állomás megtisztítja a robotporszívó felmosó feltéteit.
- A művelet közben ne mozdítsa el az omniállomást, a tisztavíz-tartályt, a piszkosvíz-tartályt vagy a tisztítófalcát.
- Távolítsa el a felmosó szerelvényt, és a robotporszívó automatikusan porszívó funkcióra áll át. Az alkalmazásban akkor is kiválaszthatja a porszívó üzemmódot, ha a felmosó szerelvény mindig fent maradnak a robotporszívón; ekkor a tisztítás során a robotporszívó felemeli a felmosó szerelvényt.

2. Automatikus visszatérés a felmosó feltétek tisztításához félúton

A tisztítás során a robotporszívó adott területnégyzetek megtisztítása után automatikusan visszatér az omniállomáshoz a felmosó feltétek kimosása érdekében. Ezután az omniállomás automatikusan feltölti a robotporszívó víztartályát, és a robotporszívó a töltés után folytatja a tisztítást.



3. Felmosó feltétek tisztítása és szárítása porűrítés után

Amikor a robotporszívó végzett a takarítási feladattal, és visszatér az omniállomáshoz a töltéshez, az omniállomás automatikusan kiüríti a portartályt, majd megtisztítja és megszárazítja a felmosó feltéteket.

4. A piszkosvíz-tartály tisztítása

Miután a robotporszívó végzett az automatikus tisztítással, kérjük, a kellemetlen szagok elkerülése érdekében tisztítsa ki a piszkosvíz-tartályt.

Tisztítás és karbantartás

Alkatrészek

A robotporszívó jó állapotának megőrzéséhez javasolt áttekinteni az alábbi táblázatot a rendszeres karbantartáshoz.

Alkatrész	Karbantartás gyakorisága	Csere gyakorisága
Portartály	Szükség szerint tisztítandó	/
A portartály szűrője	Tisztítás kéthetente	3–6 hónap
Tisztavíz-tartály	Tisztítás kéthetente	/
Píszkosvíz-tartály	Javasolt minden használat után tisztítani	
Tisztítóátalca	Tisztítás havonta	/
Kefe	Tisztítás kéthetente	
Oldalsó kefe	Tisztítás kéthetente	3–6 hónap
Feltörlő feltét	Tisztítás havonta	1–3 hónap
Többirányú kerék	Tisztítás havonta	/
Falérzékelő		
LDS lézeres érzékelő		
Vonallézeres érzékelő		
MI vizuális érzékelő		
Ultrahangos érzékelő		

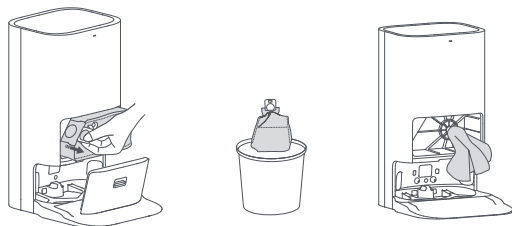
Alkatrész	Karbantartás gyakorisága	Csere gyakorisága
Peremérzékelő	Tisztítás havonta	/
Az omniállomás jeltovábbító területe		
A robotporszívó töltőérintkezői		
Az omniállomás töltőérintkezői		
Ütköző		
A robotporszívó automatikus ürítési kivezetései		
A robotporszívó automatikus vízfeltöltő beömlőnyílása		
A robotporszívó alja		
Omniállomás		
Az omniállomás automatikus ürítési kivezetései		
Az omniállomás légkivezető nyílása	/	Szükség szerint cserélendő
Eldobható zsák		

Megjegyzés: A csere gyakorisága az aktuális állapottól függően változhat. Hiba esetén a hibás alkatrészt azonnal cserélje ki.

Eldobható zsák

1. Nyomja meg a portartály kiadó gombját, majd a kinyitáshoz billentse lefelé a portartály fedelét. Távolítsa el az eldobható zsákot a fogantyúról, és dobja ki a zsákot.

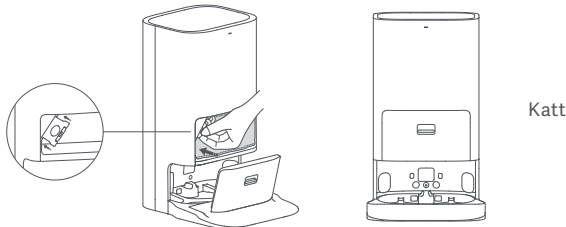
2. Száraz törlőruhával távolítsa el a port és a törmelékét a szűrőről.



Megjegyzés: A fogantyú felfelé húzásakor az eldobható zsák nyílása bezárul, hogy ne hullhasson ki belőle véletlenül por vagy törmelék.

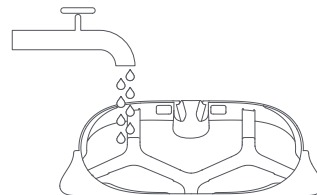
3. Az ábra szerint helyezze be az eldobható zsákot, és a zsák fogantyúját csúsztassa bele a foglalatba. Ellenőrizze, hogy az eldobható zsák biztonságosan van-e behelyezve.

4. Zárja le a portartály fedelét. A megfelelő rögzülést kattánó hang jelzi.

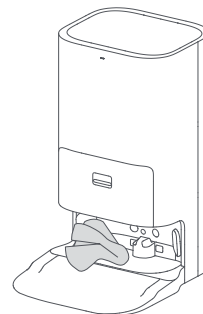


Tisztítótálca

1. Vegye ki a tisztítótálcát, alaposan öblítse le vízzel, és egy ronggyal távolítsa el a szennyeződéseket.



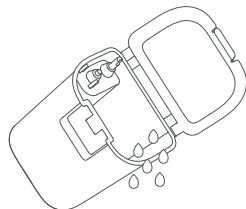
2. Száraz ronggyal törölje tisztára a tisztítótálca helyét, majd szerelje vissza a tisztítótálcát.



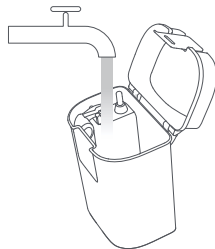
Megjegyzés: A napi használat és tisztítás során ne döntse meg az omniállomást. Ha a tisztítótálcában felesleges víz van, törölje le a vizet egy ronggyal.

Piszkosvíz-tartály

1. Távolítsa el a piszkosvíz-tartályt, nyissa ki a fedelét, és öntse ki a piszkos vizet.



2. Mossa át a tartályt tiszta vízzel, majd helyezze vissza az omniállomásra.

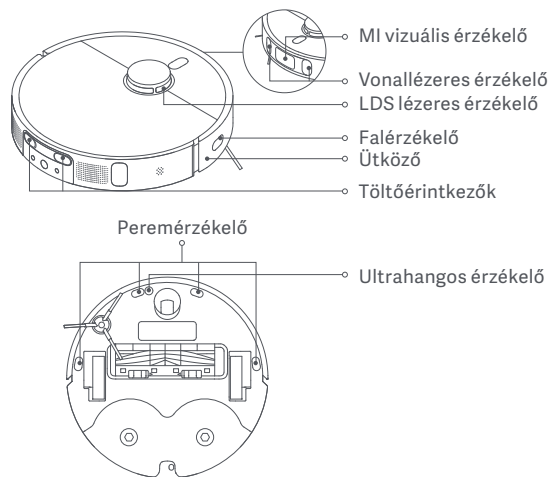


Megjegyzés: A piszkosvíz-tartály úszógolyója mozgó alkatrész. Tisztítás közben ne nyomja meg erősen, nehogy megsérüljön.

Érzékelők és töltőérintkezők

Puha törlőruhával tisztítsa meg a robotporszívó összes érzékelőjét és töltőérintkezőjét:

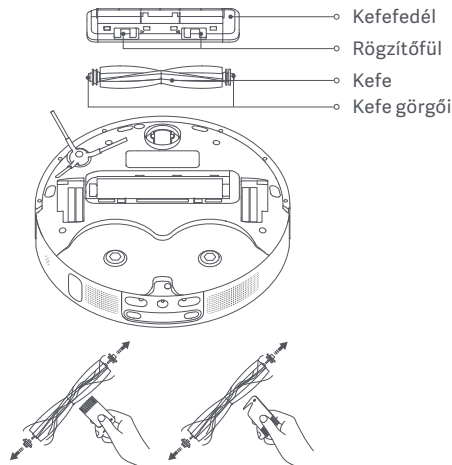
- A peremérzékelőket és az ultrahangos érzékelőt a robotporszívó alján
- A töltőérintkezőket a robotporszívó hátulján
- A falérzékelőt a robotporszívó oldalán
- Az LDS lézeres érzékelőt a robotporszívó tetején
- Az ütközőt, az MI vizuális érzékelőt és a lézerezékelőket a robotporszívó elején



Kefe

1. Fordítsa meg a robotporszívót, majd nyomja össze a rögzítőfüleket a kefefedél eltávolításához.
2. Emelje ki a kefét a robotporszívóból, majd tisztítsa meg a kefe görgőit.
3. A mellékelt tisztítóeszköz használatával vágja el a kefére esetleg rátekeredett hajszájakat, és távolítsa el a keferől a hajszájakat és egyéb törmelékeket.
4. Szerelje vissza a kefét és a kefefedelelet, stabilan a helyükre rögzítve őket.

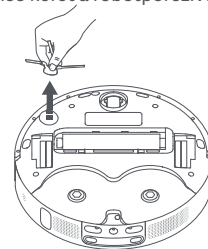
Megjegyzés: Az optimális takarítási teljesítmény érdekében ajánlott 6–12 havonta cserélni a kefét.



FIGYELEM: Ha túl sok haj akadt be a kefébe, vagy a hajszájak túl szorosan tekeredtek rá, ne erőltesse húzással, mert ezzel károsíthatja a kefét.

Oldalsó kefe

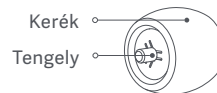
1. Fordítsa meg a robotporszívót, majd felfelé irányuló mozdulattal távolítsa el az oldalsó kefét a tisztításához.
2. Szerelje vissza az oldalsó kefét a robotporszívóra.



Megjegyzés: Az optimális takarítási teljesítmény megőrzése érdekében ajánlott 3–6 havonta cserélni az oldalsó kefét.

Többirányú kerék

1. Fordítsa meg a robotporszívót, majd húzza ki a többirányú kereket.
2. Távolítsa el a kerékről és a tengelyről a hajszájakat, szennyeződések és egyéb törmelékeket.
3. Illessze vissza a kereket, és határozott mozdulattal nyomja a helyére.

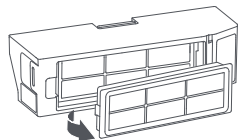


Megjegyzések:

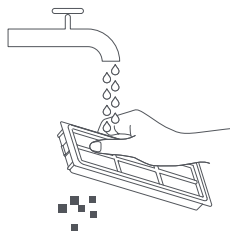
- A kerék finom kipattintásához és eltávolításához használható kisebb csavarhúzó vagy más alkalmas eszköz.
- A kerék vízzel tisztítható, és száradás után visszaszerelhető.

Szűrő

1. Az ábrázolt módon távolítsa el a szűrőt a fűrlől.

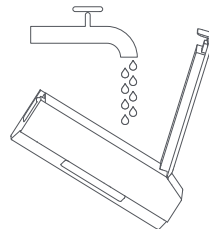


2. Öblítse át, és óvatosan ütögesse meg a szűrő szegélyét, hogy minden por és szennyeződés távozzon belőle.



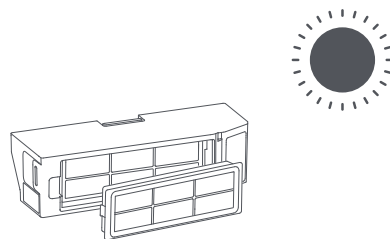
Megjegyzés: Ne próbálja a szűrőt kefével vagy az ujjával megtisztítani.

3. Nyissa fel a portartály fedelét, töltsé fel a portartályt tiszta vízzel, majd csukja le a portartály fedelét. Löttyölje meg a portartályt oldalsó irányba, majd a piszkos vizet öntse ki a portartályból.



FIGYELEM: A szűrő tisztításához csak tiszta vizet használjon. Ne használjon tisztítószer.

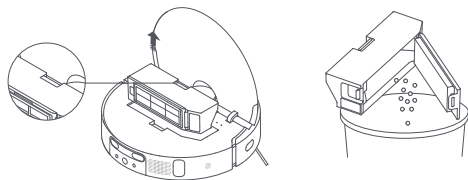
4. A portartályt és a szűrőt hagyja megszáradni a visszaszerelés előtt.



Megjegyzés: Alaposan szárítsa ki a portartályt és a szűrőt a visszhelyezés előtt.

Portartály

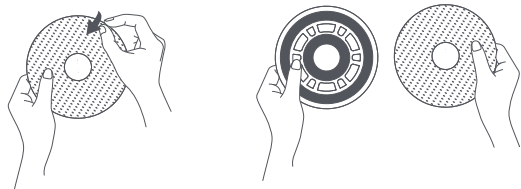
Az ábra szerint távolítsa el a portartályt. Nyissa ki a portartály fedelét, és ürítse ki a tartály tartalmát.



Megjegyzés: A szűrő eltömődésének megelőzéséhez finoman ütögesse meg a portartályt a tartalmának ürítésekor.

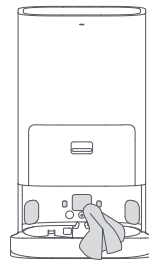
Feltörlő feltét

A cseréhez távolítsa el a felmosó feltétet a felmosó feltét tartójáról.



Omniállomás

Puha, száraz törlőruhával tisztítsa meg az omniállomás töltőérintkezőit, az automatikus ürítés kivezetéseit és a jeltovábbító területet.



Akkumulátor

A robotporszívó egy nagyteljesítményű lítiumionos akkumulátorcsomagot tartalmaz. Az akkumulátor optimális teljesítményének megőrzéséhez ügyeljen arra, hogy a napi használat során mindig megfelelő szinten maradjon a feltöltöttsége.

Megjegyzés: Amennyiben a robotporszívót húzamosabb időn át nem fogja használni, kikapcsolva tárolja a készüléket. A túlzott lemerülés okozta károsodás megelőzése érdekében a robotporszívó akkumulátorát legalább háromhavonta fel kell tölteni.

Hibaelhárítás

Probléma	Lehetséges ok és megoldás
A robotporszívó nem kapcsol be.	Alacsony a töltöttségi szint. Töltse fel teljesen a robotporszívót, majd próbálja újra. A környezet hőmérséklete alacsonyabb 0°C-nál vagy magasabb 40°C-nál. Gondoskodjon arról, hogy a robotporszívó hőmérséklete 0–40°C között legyen.
A robotporszívó nem tölt.	Az omniállomás nem csatlakozik az áramforráshoz, ellenőrizze, hogy a hálózati kábel mindkét vége megfelelően csatlakoztatva van-e. Az omniállomás töltőérintkezői és a robotporszívó töltőérintkezői közötti érintkezés gyenge, tisztítsa meg a töltőérintkezőket. Ellenőrizze, hogy nincs-e idegen tárgy a robotporszívó csatlakozójában, és ha van, távolítsa el.
A hálózati konfiguráció hibás.	A Wi-Fi-jelszó helytelen. Győződjön meg róla, hogy a beírt jelszó helyes. Váltson egy 2,4 GHz-es hálózatra, mert jelenleg az 5 GHz-es és vállalati hálózatok nem támogatottak. Győződjön meg róla, hogy a robotporszívó olyan helyen van, ahol jó a Wi-Fi-lefedettség. Lehetséges, hogy a robotporszívó nincs csatlakozásra várakozó állapotban. Zárja be és nyissa meg újra az alkalmazást, majd kövesse a helyes lépéseket a hálózat újbóli beállításához.
A robotporszívó nem találja és nem tud visszatérni az omniállomásra.	Az omniállomás le lett választva tápellátásról, vagy el lett mozdítva, amikor a robotporszívó nem volt rajta. Túl sok akadály van az omniállomás körül. Helyezze át az omniállomást egy olyan helyre, ahol több szabad terület van. A robotporszívó elmozdításakor előfordulhat, hogy újratájolja magát, illetve ennek sikertelensége esetén újratérképez. Ha a robotporszívó túl messzire került az omniállomástól, esetleg nem tud magától automatikusan visszatérni. Ekkor szükséges, hogy kézzel helyezze vissza a robotporszívót az omniállomásra. A por és a szennyeződések eltávolítása érdekében törölje le az omniállomás jeltovábbító területét.
A robotporszívó nem reagál az omniállomás gombjainak lenyomására.	A robotporszívó nincs az omniállomáson. Helyezze manuálisan a robotporszívót az omniállomásra, vagy irányítsa rá az alkalmazással.

Probléma	Lehetséges ok és megoldás
A robotporszívó nem tud kikapcsolni.	A robotporszívó nem kapcsolható ki, amíg tölt. A robotporszívó kikapcsolásához ajánlott azt kimozgatni az omniállomásról, majd a bekapcsológombot 3 másodpercig nyomva tartva kikapcsolni. Ha a fenti lépések nem vezetnek sikerre, tartsa 15 másodpercig lenyomva a bekapcsológombot a robotporszívó kényszerleállításához. Ha a probléma továbbra is fennáll, forduljon az ügyfélszolgálathoz.
A töltési sebesség lassú.	Körülbelül 6,5 órába telik, amíg a robotporszívó az alacsony szintről teljesen feltölt. Az akkumulátor élettartamának meghosszabbítása érdekében alacsony vagy magas környezeti hőmérsékleten a robotporszívó automatikusan csökkenti a töltési sebességet. A töltőérintkezők esetleg piszkosak. Tisztítsa meg őket egy száraz ruhával.
A robotporszívó hangos a működése közben.	A portartály megtelt, ezért üritse ki. Esetleg egy kemény tárgy szorult a kefébe vagy a portartályba. Ellenőrizze, és távolítsa el az esetleges kemény tárgyakat. A kefe vagy az oldalsó kefe esetleg beleakadt valamibe. Ellenőrizze, és távolítsa el az esetleges idegen tárgyakat. Állítsa a robotporszívó szívásbeállítását normál vagy csendes módba igény szerint.
A robotporszívó kaotikus útvonalon mozog.	A padlón lévő tárgyak (például a kábelek és a papucskok) a robotporszívó útjába kerülhetnek. Ezeket a használat előtt javasolt eltávolítani az útból. A robotporszívó a nedves vagy csúszós padlón megcsúszhat. A padlót javasolt felszárítani a használat előtt. A robotporszívó lézérérzékelőit és az MI vizuális érzékelőjét törölje le egy tiszta és puha ruhával, hogy ne legyen rajtuk szennyeződés, és ne takarja el őket semmi.
A portartály nincs teljesen kiürítve.	Ellenőrizze, hogy nem telt-e meg az eldobható zsák a porkamrában. Ha az eldobható zsák nincs tele, ellenőrizze, hogy nincs-e valamilyen akadály a robotporszívó, az állomás vagy a portartály automatikus ürítési nyílásai előtt. Ha van, tisztítsa meg az elzáródott alkatrészt időben.

Probléma	Lehetséges ok és megoldás
<p>A robotporszívó elakadt az omniállomás előtt, és nem tud visszatérni.</p>	<p>Az omniállomás mellett 0,5 méteres, előtte pedig 1,5 méteres körzetben távolítson el minden akadályt, hogy a robotporszívó el ne akadjon. Nem szabad az út a töltőig, például az ajtó zárva van. A robotporszívó megcsúszhat, ha az omniállomás előtt a padló túlságosan nedves. Ebben az esetben törölje fel a felesleges vízmennyiséget, mielőtt újra próbálkozna. Ajánlott az omniállomást egy másik helyre mozgatni, mielőtt újra próbálkozna.</p>
<p>A robotporszívó néhány helyiséget kihagy.</p>	<p>Gondoskodjon róla, hogy az ajtók teljesen nyitva legyenek. Ellenőrizze, hogy valamelyik ajtónál nem magasabb-e a küszöb 2 cm-nél, mivel a robotporszívó 2 cm-nél a magasabb küszöbökön nem tud átmenni. Ha a helyiség bejáratánál nedves vagy csúszós a padló, a robotporszívó megcsúszhat, és ekkor esetleg nem működik megfelelően. Javasolt a felesleges vízmennyiséget a padlóról manuálisan feltörölni.</p>
<p>A robotporszívó nem folytatja a takarítást a töltés befejeztével.</p>	<p>Ellenőrizze, hogy a robotporszívó nincs-e „Ne zavarjanak” módban. „Ne zavarjanak” módban a robotporszívó nem folytatja a takarítást. A robotporszívó nem folytatja a takarítást, ha manuálisan helyezte vissza tölteni az omniállomásra (azaz manuálisan ráhelyezte az omniállomásra, manuálisan megnyomta a robotporszívó gombját, vagy manuálisan visszaküldte tölteni az alkalmazással).</p>
<p>A tisztítótálca vízszinhibát jelez.</p>	<p>Távolítsa el a tisztítótálcát, és tisztítsa meg a vízadagolót, ha el lenne záródva. Finoman nyomja le a piszkosvíz-tartályt, hogy jól illeszkedjen a helyére. Ellenőrizze, hogy a piszkosvíz-tartály tömítése nem laza-e, és megfelelően van-e behelyezve, és hiba esetén manuálisan korrigálja. Ha a probléma továbbra is fennáll, forduljon az értékesítés utáni szolgáltatási csapathoz.</p>

Jellemzők

Robotporszívó

Név	Robotporszívó
Modell	B101GL
Méret	350 × 350 × 97 mm
Akkumulátor	4800 mAh (besorolás szerinti kapacitás)
Névleges kapacitás	Kb. 6,5 óra
Nettó tömeg (Robotporszívó)	3,8 kg
Nettó tömeg (tartozékokkal)	12,4 kg
Kompatibilitás	Android 4.4 és iOS 10.0 vagy újabb
Vezeték nélküli kapcsolat	Wi-Fi IEEE 802.11b/g/n 2,4 GHz, Bluetooth 4.2
Névleges feszültség	14,4 V ---
Névleges teljesítmény	70 W
Működési frekvencia	2400–2483,5 MHz
Maximális kimeneti teljesítmény	< 20 dBm

WEEE ártalmatlanítási és újrafeldolgozási információk



Az ezzel a jellel ellátott valamennyi termék elektromos és elektronikus berendezések hulladékának minősül (azaz a 2012/19/EU irányelv értelmében WEEE-nek [electrical and electronic equipment]), amely nem vegyíthető a háztartási hulladékkal. Az emberi egészség és a környezet védelme érdekében a berendezések hulladékait adja le egy olyan meghatározott, az elektromos és elektronikus berendezések hulladékának újrafeldolgozására szolgáló gyűjtőponton, amelyet a kormányzat vagy a helyi hatóságok jelölnek ki. A megfelelő ártalmatlanítás és újrafeldolgozás hozzájárul az emberi egészségre és a környezetre gyakorolt esetleges negatív következmények csökkentéséhez. Kérjük, vegye fel a kapcsolatot az üzembe helyezővel vagy a helyi hatóságokkal, hogy további tájékoztatást kaphasson az ilyen gyűjtőpontok helyéről, illetve használati feltételeiről.

Omniállomás

Modell	JZ2202
Méret	423 × 340 × 568 mm
Névleges bemeneti teljesítmény	220-240 V~ 50/60 Hz
Névleges kimeneti teljesítmény	20 V --- 2 A
Áramellátás (porűrítéskor)	1000 W
Áramellátás (takarításkor)	55 W
Áramellátás (szárítás és töltés)	78 W
IP-védettség	IPX1

Normális használati körülmények között a berendezés és az antenna, illetve a felhasználó közötti távolságnak legalább 20 cm-nek kell lennie.

Sigurnosne informacije

Pažljivo pročitajte ovaj priručnik prije uporabe i zadržite ga za buduću referencu.

Ograničenja uporabe

- Ovaj proizvod služi isključivo za čišćenje poda u kućanstvu. Nemojte ga upotrebljavati na otvorenom, na površinama koje nisu podovi, kao ni u poslovnim i industrijskim prostorima.
- Ovaj uređaj smiju upotrebljavati djeca u dobi od 8 i više godina te osobe sa smanjenim tjelesnim, osjetilnim ili mentalnim sposobnostima ili s nedostatkom iskustva i znanja ako to čine pod nadzorom ili su dobile upute za uporabu uređaja na siguran način te razumiju moguće opasnosti. Djeca se ne smiju igrati s uređajem. Djeca ne smiju čistiti ni provoditi radnje održavanja bez nadzora.
- Uređaj se smije upotrebljavati samo s priloženim izvorom napajanja.
- Uređaj sadržava baterije koje smiju mijenjati isključivo kvalificirane osobe.
- Djeca se ne smiju igrati s ovim proizvodom. Pobrinite se da su djeca i kućni ljubimci na sigurnoj udaljenosti od robotskog usisavača dok radi.
- Ako je kabel za napajanje oštećen, mora se zamijeniti posebnim kabelom ili sklopom koji možete dobiti od proizvođača ili njegova servisera.
- Nemojte upotrebljavati robotski usisavač na povišenoj površini bez zaštitne prepreke.
- Usisavač nemojte postavljati naopako. Nemojte pomicati robotski usisavač koristeći se poklopcem laserskog senzora LDS, poklopcem ili odbojnikom kao drškom.

-
- Nemojte upotrebljavati robotski usisavač na temperaturi okoline većoj od 40 °C ili manjoj od 0 °C ili na podu po kojem je prolivena tekućina ili ljepljiva tvar.
 - Nemojte instalirati, puniti ili upotrebljavati ovaj robotski usisavač na otvorenom, u kupaonicama ili u blizini bazena.
 - Opasno je prelaziti uređajem preko kabela napajanja.
 - Uklonite lomljive ili sitne predmete s poda kako biste spriječili da ih robotski usisavač ne udari i oštetiti.
 - Alat za čišćenje držite izvan dosega djece.
 - Nemojte stavljati djecu, kućne ljubimce ni ikakve predmete na robotski usisavač, bez obzira na to nalazi li u stanju mirovanja ili se kreće.
 - Kosu, prste i ostale dijelove tijela držite dalje od usisnog otvora robotskog usisavača.
 - Nemojte upotrebljavati robotski usisavač za čišćenje gorivih tvari.
 - Ne usisavajte tvrde ili oštre predmete.
 - Prije čišćenja ili obavljanja održavanja isključite robotski usisivač i višefunkcijsku stanicu i iskopčajte ih iz izvora napajanja.
 - Nemojte robotski usisivač ili višefunkcijsku stanicu brisati mokrom krpom ni ispirati ih bilo kakvom tekućinom. Nakon čišćenja perivih dijelova u potpunosti ih osušite prije ponovne instalacije i upotrebe.
 - Provjerite je li robotski usisavač isključen tijekom transporta i ako je moguće čuvajte ga u

originalnom pakiranju.

- Molimo upotrebljavajte ovaj proizvod u skladu s uputama u korisničkom priručniku. Korisnici su odgovorni za svaki gubitak ili štetu koja proizlazi iz neispravne uporabe ovog proizvoda.

Baterije i punjenje

UPOZORENJE:

- Nemojte upotrebljavati baterije, kabel za punjenje ili višefunkcijsku stanicu drugih proizvođača. Robotski usisivač može se upotrebljavati samo uz model JZ2202 višefunkcijske stanice.
- Korisnik ne mora poduzimati nikakve radnje za prebacivanje višefunkcijske stanice između 50 Hz i 60 Hz; proizvod se može samostalno prilagoditi za 50 Hz i 60 Hz.
- Nemojte sami rastavljati, popravljati ili modificirati bateriju ili višefunkcijsku stanicu.
- Nemojte višefunkcijsku stanicu postavljati blizu izvora topline.
- Kontakte za punjenje višefunkcijske stanice nemojte brisati ni čistiti mokrom krpom ili mokrim rukama. Ne odlažite stare baterije na neodgovarajući način. Iskorištene baterije moraju se odložiti u profesionalno postrojenje za recikliranje.
- Ako se robotski usisavač neće upotrebljavati tijekom duljeg razdoblja, napunite ga u potpunosti, a potom isključite i spremite na hladno i suho mjesto. Robotski usisavač napunite najmanje jednom svaka tri mjeseca kako biste izbjegli prekomjerno pražnjenje baterije.

-
- Litij-ionska baterija sadržava tvari koje su štetne za okoliš. Prije odlaganja robotskog usisavača u otpad najprije izvadite bateriju, a zatim je zbrinite ili reciklirajte u skladu s lokalnim zakonima i propisima države ili regije u kojoj se upotrebljava.
 - Pri uklanjanju baterija iz proizvoda najbolje je potpuno iskoristiti baterije i provjeriti je li uređaj iskopčan iz izvora električne energije.

1). Izvucite vijak na dnu i zatim skinite poklopac.


2). Odspojite priključak baterije, a zatim izvadite baterije. Nemojte oštetiti kućište baterija kako biste izbjegli rizik od ozljeda.

3). Vratite baterije u ustanovu koja se bavi recikliranjem.

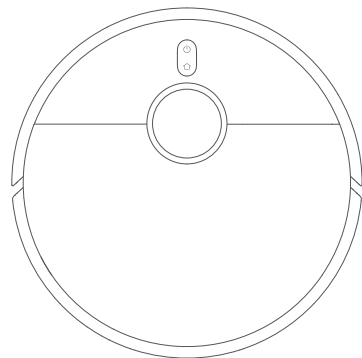
Sigurnosne informacije o laseru

- Laserski senzor u ovom proizvodu ispunjava zahtjeve norme IEC 60825-1:2014 za laserske proizvode klase 1. Izbjegavajte neposredan kontakt očiju s njim za vrijeme upotrebe.

Izjava o sukladnosti za EU

 Ovime Dreame (Tianjin) Information Technology Co., Ltd. izjavljuje da je radijska oprema tipa B102EU u skladu s Direktivom 2014/53/EU. Puni tekst izjave o sukladnosti za EU dostupan je na sljedećoj internetskoj adresi: <http://www.mi.com/global/service/support/declaration.html>
Detaljan elektronički priručnik dostupan je na adresi www.mi.com/global/service/userguide

Pregled proizvoda



Robotski usisavač

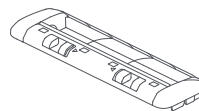
Napomena: Slike proizvoda, dodataka i korisničkog sučelja u korisničkom priručniku služe isključivo kao referenca. Stvarni proizvod i funkcije mogu varirati zbog poboljšanja proizvoda.

Dodaci

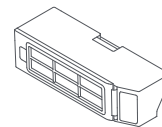
Prethodno priključeni dodaci



Četka



Poklopac četke



Odjeljak za prašinu

Ostali dodaci



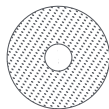
Alat za čišćenje



Jednokratna vrećica
(zamjenska)



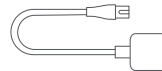
Bočna četka



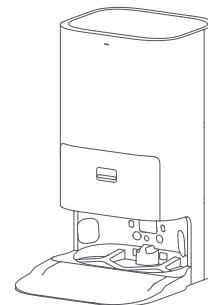
Krpa x 2 (ugrađena)



Držač krpe x 2

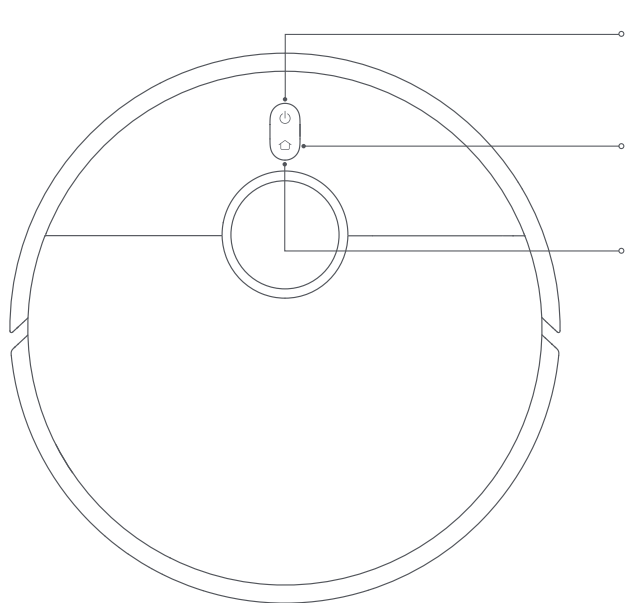


Kabel za napajanje



Višefunkcijska stanica
(s uključenom jednokratnom vrećicom,
spremnikom za čistu vodu, spremnikom
za prljavu vodu i ladicom za čišćenje)

Robotski usisavač



Pritisnite i držite tipku 3 sekunde kako biste uključili ili isključili
Pritisnite za početak čišćenja nakon što se robotski usisavač uključi



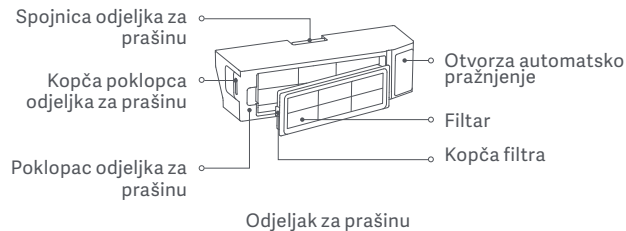
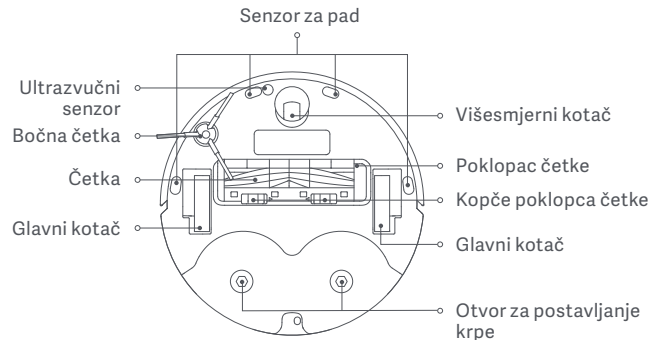
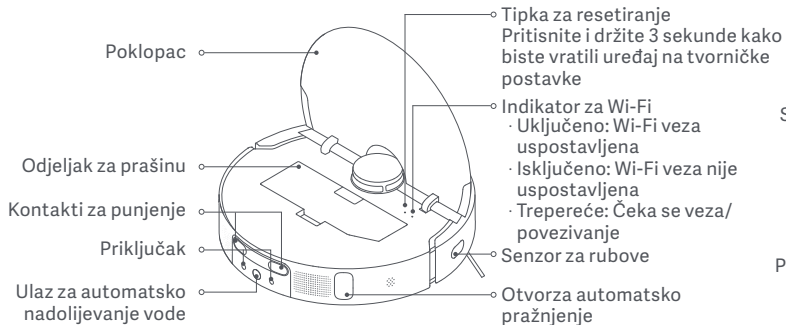
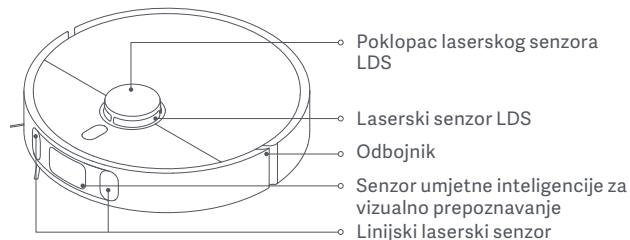
Početak spajanja: Pritisnite
Omogućavanje/onemogućavanje funkcije zaključavanja za djecu:
Pritisnite i držite 3 sekunde

Indikator

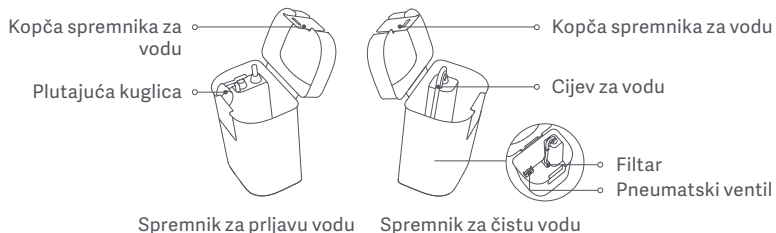
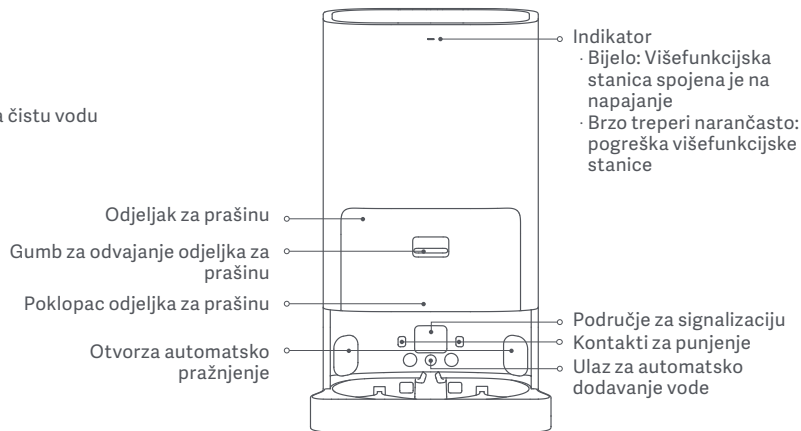
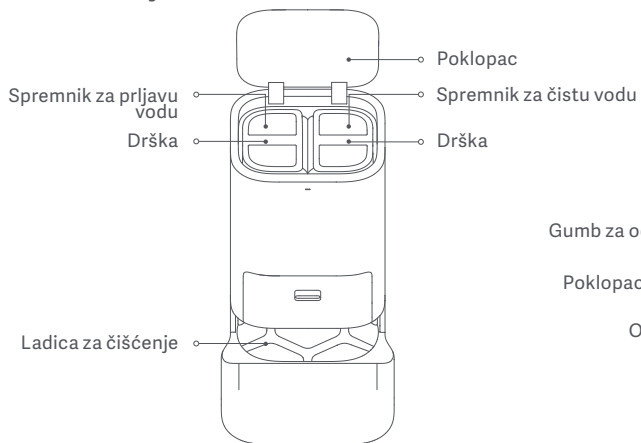
Bijelo: Čišćenje/čišćenje dovršeno/potpuno napunjeno
Treperi bijelo: Vraća se na stanicu radi punjenja / Premješta se /
Ažurira se softver / Čeka se veza / Povezuje se s Wi-Fi mrežom
Bijelo, postupno jača i slabi: Punjenje
Treperi narančasto: Greška
Narančasto: Wi-Fi veza nije uspostavljena

Napomena: Kada robotski usisavač čisti ili se vraća na višefunkcijsku stanicu radi punjenja, pritisnite bilo koji gumb ako ga želite pauzirati.

Robotski usisavač i senzori



Višefunkcijska stanica



Postupak montaže

Gumbi višefunkcijske stanice



Gumb za napuštanje

Pritisnite kako bi robotski usisivač napustio višefunkcijsku stanicu.



Gumb za čišćenje

Pritisnite kako bi robotski usisivač očistio sva područja.



Gumb za sušenje

Pritisnite kako bi višefunkcijska stanica započela ili prestala sušiti krpe.

Bilješke:

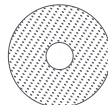
- Gumbi na višefunkcijskoj stanici radit će samo ako je robotski usisivač povezan sa stanicom.
- Prije čišćenja ili održavanja ladice za čišćenje i višefunkcijske stanice uklonite robotski usisivač s višefunkcijske stanice.

Sklop krpe

Područje za pričvršćivanje krpe



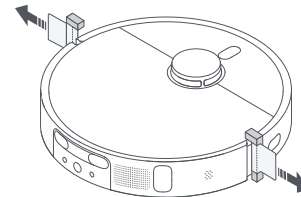
Držać krpe



Krpica

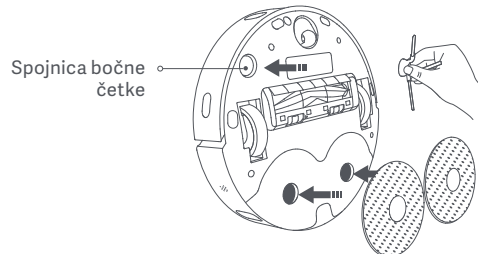
Uklonite zaštitne prevlake

Prije upotrebe robotskog usisavača uklonite zaštitne trake s objiju strana.



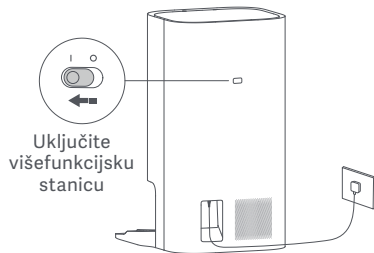
Instalirajte bočnu četku i sklop krpe

Instalirajte bočnu četku na kopčicu na dnu robotskog usisivača, zatim instalirajte sklop krpe u otvore za montiranje.

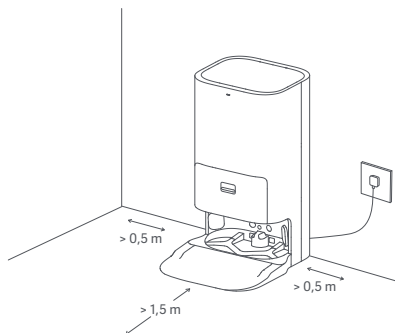


Postavite višefunkcijsku stanicu


Postavite višefunkcijsku stanicu blizu električne utičnice u području s dobrom pokrivenošću Wi-Fi signalom. Zatim spojite stanicu na napajanje.

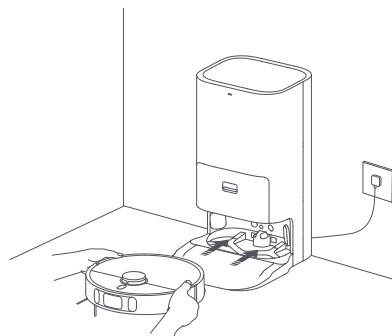


Napomena: Nemojte postavljati nikakve predmete u rasponu od 0,5 m sa svake strane višefunkcijske stanice ili u rasponu od 1,5 m s prednje strane.



Postavljanje robotskog usisavača

Pritisnite i držite tipku  na robotskom usisivaču 3 sekunde da biste ga uključili. Stavite robotski usisivač na višefunkcijsku stanicu tako da je sklop krpe usmjeren prema ladici za čišćenje na stanici. Čut ćete glasovnu obavijest kada se robotski usisivač uspješno poveže sa stanicom i počne se puniti.



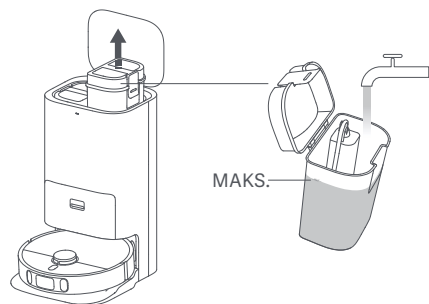
Bilješke:

- Preporučuje se u potpunosti napuniti robotski usisivač prije prve upotrebe. Kada nije moguće uključiti robotski usisivač nakon što se baterija u potpunosti isprazni, ručno povežite robotski usisivač s višefunkcijskom stanicom da biste ga napunili.
- Robotski usisivač neće se isključiti kada je povezan s višefunkcijskom stanicom.
- Kada prvi put koristite robotski usisivač, preporučeno je da ga pratite i uklonite bilo koje prepreke na podu. Ako se robotski usisivač na nekim područjima zaglavi ili izgrije površinu namještaja, u aplikaciji možete postaviti ograničena područja da biste robotski usisivač spriječili u ulasku u navedena područja.

Način uporabe

Dodajte vodu u spremnik za čistu vodu

Napunite spremnik za čistu vodu do oznake maksimalne razine vode.



MJERE OPREZA:

- Nemojte dodavati vodu iznad oznake maksimalne razine vode (MAKS).
- Nemojte ulijevati vruću vodu u spremnik za vodu jer to može uzrokovati deformaciju spremnika.
- Nemojte dodavati sredstva za čišćenje ili dezinfekciju u spremnik za vodu.

Povezivanje s aplikacijom Mi Home / Xiaomi Home

Ovaj proizvod radi s aplikacijom Mi Home / Xiaomi Home*. Koristite aplikaciju Mi Home / Xiaomi Home za upravljanje uređajem i interakciju s drugim uređajima za pametni dom.

Skenirajte QR kod kako biste preuzeli i instalirali aplikaciju. Ako je aplikacija već instalirana, bit ćete preusmjereni na stranicu za postavljanje veze. Aplikaciju Mi Home / Xiaomi Home možete potražiti i u trgovini aplikacijama kako biste je preuzeli i instalirali.

Otvorite aplikaciju Mi Home / Xiaomi Home, dodirnite „+“ s gornje desne strane i zatim slijedite poruke sustava kako biste dodali svoj uređaj.



C4576F12



* Aplikacija se u Europi naziva Xiaomi Home (osim u Rusiji). Naziv aplikacije prikazan na vašem uređaju zadani je naziv.

Bilješke:



- Ovaj robotski usisavač radi s aplikacijom Mi Home / Xiaomi Home i podržava sustave Android 4.4 i iOS 10,0 i novije.
- Podržane su isključivo Wi-Fi mreže od 2,4 GHz.
- Verzija aplikacije možda je ažurirana – slijedite upute na temelju trenutne verzije aplikacije.

Resetirajte Wi-Fi

Kada dođe do gubitka veze između vašeg telefona i robotskog usisavača zbog rekonfiguracije usmjerivača, pogrešne lozinke ili sličnog razloga, postupite prema uputama u nastavku:

1. Podignite poklopac robotskog usisavača kako biste mogli vidjeti indikator Wi-Fi mreže.
2. Istodobno pritisnite i držite tipke  i  dok ne čujete glas koji obavještava da robotski usisavač čeka konfiguraciju mreže.
3. Nakon što indikator Wi-Fi mreže polako zatreperi, Wi-Fi veza bit će uspješno resetirana.

Uključivanje/isključivanje

Pritisnite i držite gumb  3 sekunde da biste uključili robotski usisivač. Indikator se upali, a robotski usisivač zatim ulazi u stanje mirovanja. Kada je usisivač pauziran i ne puni se, pritisnite gumb  i zadržite ga 3 sekunde da biste ga isključili.

Napomena: Kada se robotski usisivač puni, automatski će se uključiti i nije ga moguće isključiti.

Pauziranje

Kada robotski usisivač radi, pritisnite bilo koji gumb da biste ga pauzirali.

Napomena: Nemojte podizati ni micati robotski usisivač dok je pauziran. U suprotnom može doći do pogrešaka navigacije koje mogu spriječiti povratak robotskog usisivača na višefunkcijsku stanicu ili uzrokovati gubitak karte.

Nastavi čišćenje




Ako razina baterije robotskog usisivača počne opadati tijekom zadatka čišćenja, automatski će se vratiti na višefunkcijsku stanicu radi punjenja. Kada se robotski usisivač u potpunosti napuni, nastavit će s čišćenjem tamo gdje je stao.

Stanje mirovanja

Robotski usisivač automatski će ući u stanje mirovanja nakon 10 minuta neaktivnosti, a zatim će se indikator isključiti. Kako biste ga probudili, pritisnite bilo koju tipku na robotskom usisivaču.

Napomena: Ako vrijeme mirovanja prelazi 12 sati, robotski usisivač automatski će se isključiti.

Postavke zaključavanja za djecu

Da biste omogućili ili onemogućili zaključavanje za djecu, pritisnite i zadržite gumb  na robotskom usisivaču 3 sekunde. Kada je robotski usisivač povezan s višefunkcijskom stanicom, istovremeno pritisnite i zadržite gumb  i  na višefunkcijskoj stanici 3 sekunde da biste omogućili ili onemogućili funkciju zaključavanja za djecu. Ta radnja nije primjenjiva tijekom čišćenja krpe i pražnjenja spremnika za prašinu.

Napomena: Kada je zaključavanje za djecu omogućeno, gumbi na robotskom usisivaču i višefunkcijskoj stanici bit će zaključani.


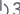
Ažuriranje firmvera

Možete ažurirati firmver robotskog usisivača putem aplikacije Mi Home/Xiaomi Home. Prije ažuriranja provjerite je li robotski usisivač na višefunkcijskoj stanici i je li razina napunjenosti baterije najmanje 15 %.

Vraćanje tvorničkih postavki



Ako robotski usisivač ne radi ispravno nakon ponovnog pokretanja, iglom pritisnite gumb za resetiranje i zadržite ga dok ne čujete glas koji obavještava da se robotski usisivač vraća na tvorničke postavke. Time će se robotski usisivač vratiti na izvorne tvorničke postavke.

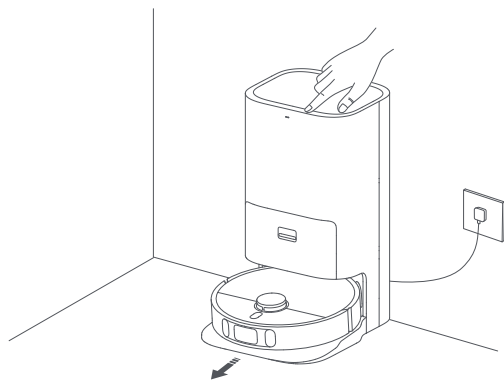
Ponovno pokretanje robotskog usisivača

Ako robotski usisivač prestane reagirati ili se ne može isključiti, pritisnite i držite tipku  15 sekundi kako biste ga prisilno isključili. Zatim pritisnite i držite tipku  3 sekunde kako biste uključili robotski usisivač.

Usisavanje i pranje

1. Započnite s usisavanjem i pranjem

Prije početka provjerite je li sklop krpe postavljen na robotski usisivač. Pritisnite gumb  na višefunkcijskoj stanici ili  na robotskom usisivaču ili upotrijebite aplikaciju da biste postavili robotski usisivač da počne sa zadacima od stanice. Robotski usisivač zatim će isplanirati optimalnu putanju čišćenja i izvršiti zadatak čišćenja na temelju izrađene karte.

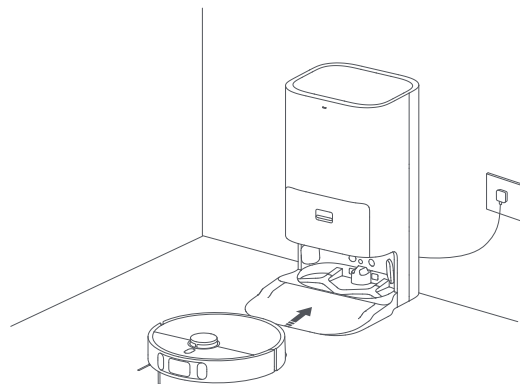


Bilješke:

- Krpe će se očistiti prije nego što robotski usisivač započne zadatak čišćenja. Strpljivo pričekajte.
- Nemojte premještati višefunkcijsku stanicu, spremnik za čistu vodu, spremnik za prljavu vodu ili ladicu za čišćenje tijekom rada usisivača.
- Uklonite sklop krpe i robotski usisivač automatski će upotrijebiti funkciju usisavanja. Možete također odabrati način usisavanja putem aplikacije ako će sklop krpe ostati na robotskom usisivaču, a zatim će se sklop krpe podignuti tijekom čišćenja.

2. Automatsko vraćanje radi čišćenja krpe na pola puta

Robotski usisivač tijekom čišćenja će se automatski vratiti na višefunkcijsku stanicu radi pranja krpa nakon što očisti određene kvadrate područja. Višefunkcijska stanica zatim će automatski napuniti spremnik za vodu robotskog usisivača, a robotski usisivač nastavit će s čišćenjem nakon punjenja vode.



3. Čišćenje i sušenje krpa nakon pražnjenja prašine

Nakon što robotski usisivač dovrši zadatak čišćenja i vrati se na višefunkcijsku stanicu da bi se napunio, višefunkcijska stanica automatski će početi prazniti odjeljak za prašinu, a zatim će očistiti i osušiti krpe.

4. Očistite spremnik s prljavom vodom

Nakon što robotski usisivač dovrši automatsko čišćenje, očistite spremnik s prljavom vodom da biste spriječili bilo kakve neugodne mirise.

Briga i održavanje

Dijelovi

Da biste održali robotski usisivač u dobrom stanju, preporučuje se pridržavati smjernica za rutinsko održavanje navedenih u tablici u nastavku.

Dio	Učestalost održavanja	Učestalost zamjene
Odjeljak za prašinu	Očistite po potrebi	/
Filtar u odjeljku za prašinu	Očistite svaka dva tjedna	3 – 6 mjeseci
Spremnik za čistu vodu	Očistite svaka dva tjedna	/
Spremnik za prljavu vodu	Preporučuje se čišćenje nakon svake upotrebe	
Ladica za čišćenje	Očistite svakog mjeseca	
Četka	Očistite svaka dva tjedna	6 – 12 mjeseci
Bočna četka	Očistite svaka dva tjedna	3 – 6 mjeseci
Krpa	Očistite svakog mjeseca	1 – 3 mjeseca
Višesmjerni kotač	Očistite svakog mjeseca	/
Senzor za rubove		
Laserski senzor LDS		
Linijski laserski senzor		
Senzor umjetne inteligencije za vizualno prepoznavanje		
Ultrazvučni senzor		

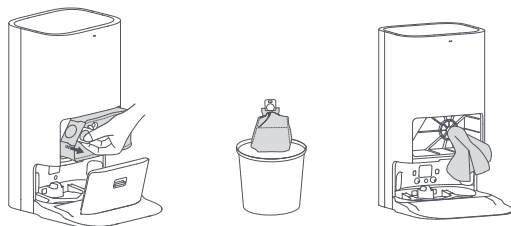
Dio	Učestalost održavanja	Učestalost zamjene
Senzor za pad	Očistite svakog mjeseca	/
Područje za signalizaciju višefunkcijske stanice		
Kontakti za punjenje robotskog usisivača		
Kontakti za punjenje višefunkcijske stanice		
Odbojnik		
Otvori za automatsko pražnjenje robotskog usisivača		
Ulaz za automatsko nadolijevanje vode robotskog usisivača		
Dno robotskog usisivača		
Višefunkcijska stanica		
Otvori za automatsko pražnjenje višefunkcijske stanice		
Izlaz zraka višefunkcijske stanice		
Jednokratna vrećica	/	Zamijenite po potrebi

Napomena: Učestalost zamjene može se razlikovati na temelju stvarnog stanja. Ako dođe do pogreške, неисправan je dio potrebno odmah zamijeniti.

Jednokratna vrećica

1. Pritisnite gumb za odvajanje spremnika za prašinu, zatim nagnite poklopac spremnika prema dolje da biste ga otvorili. Uklonite jednokratnu vrećicu iz drške i odložite vrećicu u otpad.

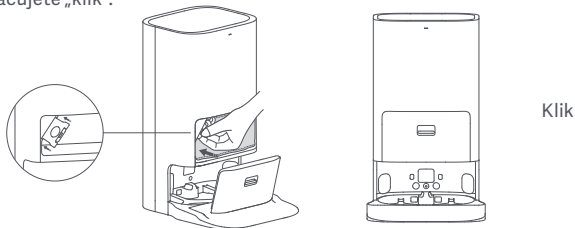
2. Uklonite prašinu i ostatke s filtra suhom krpom.



Napomena: Povlačenjem drške prema gore zatvorit će se jednokratna vrećica kako prašina i krhotine slučajno ne bi ispale van.

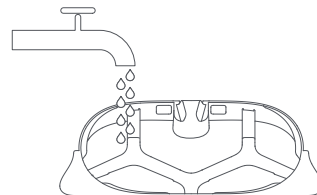
3. Postavite jednokratnu vrećicu kako je prikazano na slici i umetnite dršku vrećice natrag u utor. Provjerite je li vrećica dobro pričvršćena na mjesto.

4. Zatvorite poklopac spremnika za prašinu. Ispravno je pričvršćen kada začujete „klik“.

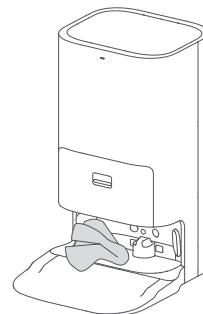


Ladica za čišćenje

1. Uklonite ladicu za čišćenje, temeljito je isperite vodom i upotrijebite krpu da biste uklonili prljavštinu.



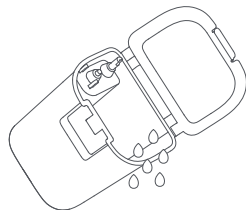
2. Upotrijebite suhu krpu da biste temeljito obrisali mjesto na koje se stavlja ladicu za čišćenje, a zatim ponovno umetnite ladicu za čišćenje.



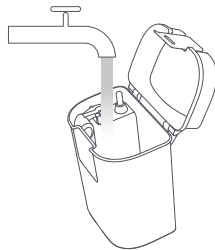
Napomena: višefunkcijsku stanicu nemojte naginjati tijekom svakodnevne upotrebe i čišćenja. Ako postoji višak vode u ladici za čišćenje, upotrijebite krpu da biste je uklonili.

Spremnik za prljavu vodu

1. Uklonite spremnik s prljavom vodom, otvorite poklopac i izlijte prljavu vodu.



2. Isperite spremnik čistom vodom, zatim ga ponovno postavite na višefunkcijsku stanicu.

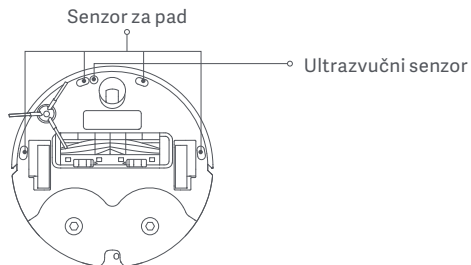
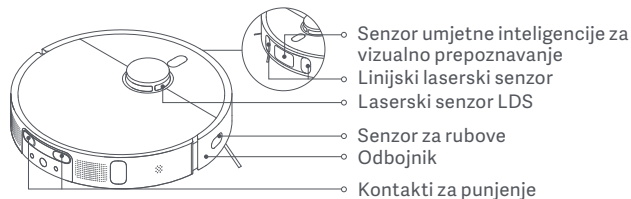


Napomena: Plutajuća kuglica u spremniku s prljavom vodom dio je koji se može micati. Nemojte prilikom čišćenja primjenjivati preveliku silu kako biste spriječili oštećenje.

Senzori i kontakti za punjenje

Upotrijebite mekanu krpu za čišćenje svih senzora i kontakata za punjenje u robotskom usisivaču:

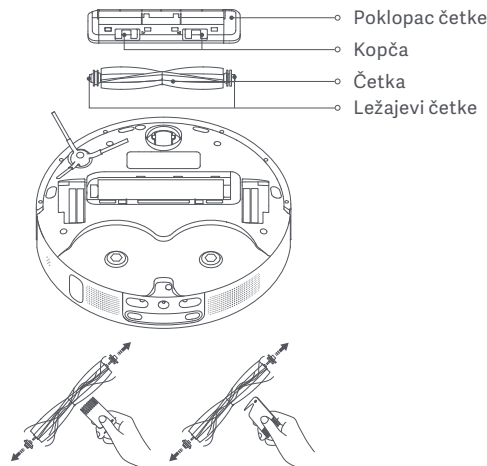
- Senzore za pad i ultrazvučni senzor na dnu robotskog usisivača
- Kontakte za punjenje na stražnjoj strani robotskog usisivača
- Senzor ruba na bočnoj strani robotskog usisivača
- Laserski senzor LDS na gornjoj strani robotskog usisivača
- Odbojnik, senzor umjetne inteligencije za vizualno prepoznavanje i linijske laserske senzore na prednjoj strani robotskog usisivača



Četka

1. Preokrenite robotski usisavač i stisnite kopče kako biste uklonili poklopac četke.
2. Podignite četku iz robotskog usisavača, a zatim očistite ležajeve četke.
3. Pomoću priloženog alata za čišćenje odrežite sve zamršene dlačice na četki i uklonite dlačice i druge ostatke s četke.
4. Ponovno postavite četku i poklopac četke i provjerite jesu li čvrsto sjeli na mjesto.

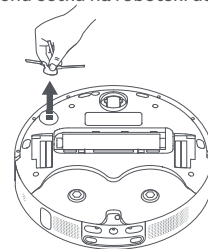
Napomena: Za optimalnu izvedbu čišćenja preporučuje se da četku zamijenite svakih 6 do 12 mjeseci.



OPREZ: Ako se previše dlaka zapetlja u četku ili su čvrsto zapetljane, nemojte ih na silu povlačiti jer bi to moglo oštetiti četku.

Bočna četka

1. Preokrenite robotski usisavač i izvucite bočnu četku prema gore kako biste je očistili.
2. Ponovno postavite bočnu četku na robotski usisavač.



Napomena: Za optimalne rezultate čišćenja preporučuje se da bočnu četku zamijenite svakih 3 do 6 mjeseci.

Višesmjerni kotač

1. Preokrenite robotski usisavač i izvucite višesmjerni kotač.
2. Uklonite kosu, prljavštinu i druge ostatke s kotača i osovine.
3. Ponovno umetnite kotač i čvrsto ga pritisnite natrag na mjesto.

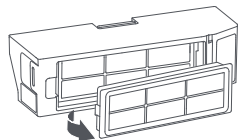


Bilješke:

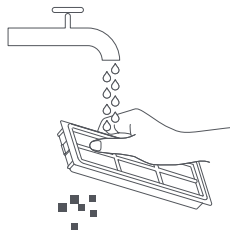
- Mali odvijač ili drugi alat za hvatanje može se upotrebljavati za lagano iskakanje i uklanjanje kotača.
- Kotač se može očistiti vodom i ponovno postaviti nakon sušenja.

Filtar

1. Skinite filtara sa kopče filtra, kao što je prikazano na slici.

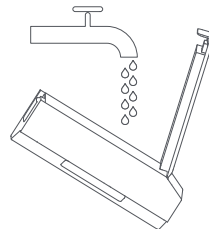


2. Isperite filtara i lagano tapkajte po rubu filtra kako biste uklonili prašinu i ostatke sve dok se ne očisti.



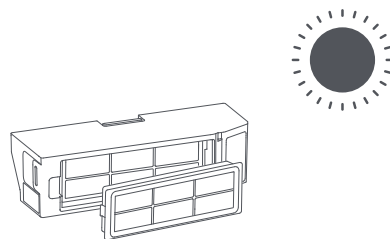
Napomena: Ne pokušavajte očistiti filtara četkom ili prstom.

3. Podignite poklopac odjeljaka za prašinu, napunite odjeljak čistom vodom i zatvorite poklopac. Protresite odjeljak za prašinu s jedne na drugu stranu, a zatim izlijte prljavu vodu.



OPREZ: Za čišćenje filtra smije se upotrebljavati samo čista voda. Nemojte upotrebljavati deterđent.

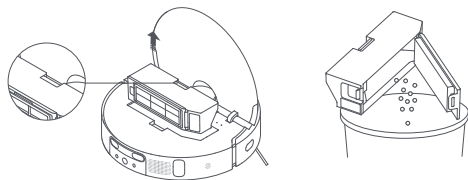
4. Prije ponovnog postavljanja pustite odjeljak za prašinu i filtara da se osuše.



Napomena: Do kraja posušite odjeljak za prašinu i filtara prije nego ih vratite natrag.

Odjeljak za prašinu

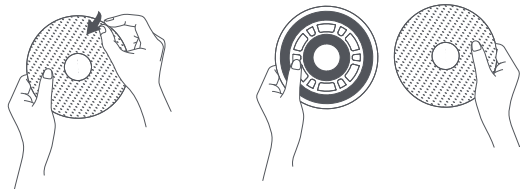
Uklonite spremnik za prašinu kako je prikazano na slici. Podignite poklopac odjeljka za prašinu i ispraznite njegov sadržaj.



Napomena: Kako biste spriječili začepljenje filtra, lagano udarite po odjeljku za prašinu kada praznite njegov sadržaj.

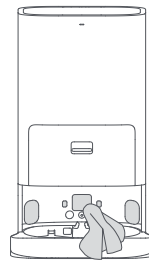
Krpa

Uklonite krpu iz držača da biste je zamijenili.



Višefunkcijska stanica

Mekom i suhom krpom očistite kontakte za punjenje, otvore za automatsko pražnjenje i područje za signalizaciju višefunkcijske stanice.



Baterija

Robotski usisavač i perač podova sadrži litij-ionsku bateriju visokih performansi. Pazite da ostane dobro napunjen tijekom svakodnevne upotrebe kako bi se održale optimalne performanse baterije.

Napomena: Ako se robotski usisavač ne upotrebljava dulje vrijeme, isključite ga i odložite. Kako biste spriječili oštećenje od prekomjernog pražnjenja, robotski usisavač treba napuniti najmanje jednom svaka tri mjeseca.

Otklanjanje poteškoća

Problem	Mogući uzrok i rješenje
Robotski se usisivač ne uključuje.	Niska razina baterije. Do kraja napunite robotski usisivač pa pokušajte ponovno. Temperatura u prostoriji je niža od 0 °C ili viša od 40 °C. Robotski usisivač upotrebljavajte na temperaturi između 0 °C i 40 °C.
Robotski se usisivač ne puni.	Višefunkcijska stanica nije spojena na napajanje. Provjerite jesu li oba kraja kabela za napajanje ispravno priključena. Slab kontakt između kontakata za punjenje na višefunkcijskoj stanici i robotskom usisivaču. Očistite kontakte za punjenje. Provjerite postoji li na priključku robotskog usisivača neki strani predmet i uklonite ga ako postoji.
Neuspjela konfiguracija mreže.	Lozinka za Wi-Fi nije točna. Unesite točnu lozinku. Prebacite se na mrežu od 2,4 GHz jer mreže od 5 GHz i usmjerivači za poslovne mreže trenutačno nisu podržani. Provjerite nalazi li se robotski usisivač u području s dobrom pokrivenošću Wi-Fi signalom. Robotski usisivač možda nije u stanju pripravnosti za povezivanje. Zatvorite pa ponovno otvorite aplikaciju, a zatim slijedite odgovarajuće korake da biste pokušali iznova konfigurirati mrežu.
Robotski usisivač ne može pronaći višefunkcijsku stanicu i vratiti se na nju.	Višefunkcijska stanica isključena je iz napajanja ili je premještena dok robotski usisivač nije bio na njoj. Oko višefunkcijske stanice nalazi se previše prepreka. Postavite višefunkcijsku stanicu na otvoreni područje. Pomicanje robotskog usisivača može uzrokovati njegovo samostalno ponovno postavljanje i ponovno mapiranje okoline ako ponovno pozicioniranje ne uspije. Ako je robotski usisivač predaleko od višefunkcijske stanice, možda se neće moći sam vratiti. U tom ćete slučaju morati ručno postaviti robotski usisivač na višefunkcijsku stanicu. Obrišite područje za signalizaciju višefunkcijske stanice da biste uklonili prašinu ili ostatke.
Robotski usisivač ne reagira kada se pritisnu gumbi na višefunkcijskoj stanici	Robotski usisivač nije na višefunkcijskoj stanici. Ručno postavite robotski usisivač na višefunkcijsku stanicu ili ga vratite putem aplikacije.

Problem	Mogući uzrok i rješenje
<p>Robotski usisivač ne može se isključiti.</p>	<p>Robotski usisivač ne može se isključiti dok se puni. Preporučuje se premjestiti robotski usisivač s višefunkcijske stanice, zatim pritisnuti i zadržati gumb za uključivanje/isključivanje 3 sekunde da biste ga isključili.</p> <p>Ako se problem ne riješi ni nakon što izvršite opisane korake, pritisnite i zadržite gumb za uključivanje/isključivanje 15 sekundi da biste prisilno isključili robotski usisivač. Ako se problem nastavi, obratite se timu za pružanje servisa nakon prodaje.</p>
<p>Brzina punjenja prespora je.</p>	<p>Da bi se robotski usisivač napunio od potpune ispražnjenosti do potpune napunjenosti potrebno je oko 6,5 sati.</p> <p>Kako bi se produljio vijek trajanja baterije, robotski usisivač automatski će smanjiti brzinu punjenja pri visokim ili niskim temperaturama okoline.</p> <p>Kontakti za punjenje možda su prljavi. Očistite ih suhom krpom.</p>
<p>Robotski usisivač tijekom rada proizvodi glasnu buku.</p>	<p>Odjeljak za prašinu je pun; ispraznite ga.</p> <p>Možda je u četki ili odjeljku za prašinu zapeo tvrd predmet. Provjerite i uklonite sve tvrde objekte.</p> <p>Četka ili bočna četka mogu se zapetljati. Provjerite i uklonite sve strane predmete.</p> <p>Postavite način usisavanja robotskog usisivača na standardan ili na tihi način po potrebi.</p>
<p>Robotski usisivač kreće se po neuobičajenoj putanji.</p>	<p>Predmeti na podu, kao što su kablovi i papuče, mogu zapriječiti put robotskom usisivaču. Preporučuje se pospremiti ih prije upotrebe.</p> <p>Robotski usisivač može kliznuti kada radi na mokrom ili skliskom podu. Preporučuje se osušiti pod prije upotrebe.</p> <p>Obrišite linijske laserske senzore i senzor umjetne inteligencije za vizualno prepoznavanje na robotskom usisivaču čistom, mekom krpom kako bi bili čisti i bez prepreka.</p>
<p>Odjeljak za prašinu nije u potpunosti ispražnjen.</p>	<p>Provjerite je li jednokratna vrećica u odjeljku za prašinu puna.</p> <p>Ako jednokratna vrećica nije puna, provjerite ima li prepreka na otvorima za automatsko pražnjenje robotskog usisivača, na stanici ili u odjeljku za prašinu. Ako postoje prepreke, pravodobno očistite blokirani dio.</p>

Problem	Mogući uzrok i rješenje
<p>Robotski usisivač zaglavi se ispred višefunkcijske stanice i ne može se vratiti na nju.</p>	<p>Uklonite sve prepreke na udaljenosti od 0,5 m s lijeve i desne strane višefunkcijske stanice i 1,5 m s prednje strane da biste spriječili zaglavljivanje robotskog usisivača. Putanja za vraćanje na punjenje je blokirana, npr. zatvorena su vrata. Robotski usisivač može skliznuti ako je pod ispred višefunkcijske stanice previše mokar. Ako jest, obrišite višak vode prije nego što pokušate ponovno. Preporučuje se premjestiti višefunkcijsku stanicu na drugo mjesto pa pokušati ponovno.</p>
<p>Robotski usisivač preskoči neke prostorije.</p>	<p>Pobrinite se da su vrata u potpunosti otvorena. Provjerite postoje li neka vrata čiji je prag viši od 2 cm jer robotski usisivač ne može prijeći prag viši od 2 cm. Ako je ulaz u prostoriju mokar ili sklizak, robotski usisivač može kliznuti i ne može raditi ispravno. Preporučuje se ručno obrisati višak vode s poda.</p>
<p>Robotski usisivač ne nastavlja s čišćenjem nakon punjenja.</p>	<p>Pobrinite se da robotski usisivač nije postavljen na način rada Ne ometaj (DND). Način rada DND spriječit će robotski usisivač da nastavi s čišćenjem. Robotski usisivač neće nastaviti s čišćenjem ako ga ručno vratite na višefunkcijsku stanicu da bi se punio (ručno postavljanje robotskog usisivača na višefunkcijsku stanicu, pritisak gumba na robotskom usisivaču ili ručno slanje robotskog usisivača na punjenje putem aplikacije).</p>
<p>Ladica za čišćenje ima pogrešku razine vode.</p>	<p>Uklonite ladicu za čišćenje i ako je ulaz za vodu blokirana, očistite ga. Lagano pritisnite spremnik s prljavom vodom da biste se uvjerali da je ispravno postavljen. Provjerite je li se brtva na spremniku s prljavom vodom olabavila i je li ispravno postavljena pa je po potrebi ponovno postavite. Ako se problem nastavi, obratite se timu za servis nakon prodaje.</p>

Specifikacije

Robotski usisavač

Naziv	Robotski usisavač
Model	B101GL
Dimenzije proizvoda	350 × 350 × 97 mm
Baterija	4800 mAh (nazivni kapacitet)
Vrijeme punjenja	Cca. 6,5 sati
Neto težina (Robotski usisavač)	3,8 kg
Neto težina (s dodacima)	12,4 kg
Kompatibilan s	Android 4.4 i iOS 10.0 ili noviji
Bežična povezivost	Wi-Fi IEEE 802.11b/g/n 2,4 GHz, Bluetooth 4.2
Nazivni napon	14,4 V ---
Nazivna snaga	70 W
Radna frekvencija	2400–2483,5 MHz
Maksimalna izlazna snaga	< 20 dBm

Informacije o zbrinjavanju i recikliranju WEEE



Svi proizvodi s ovim simbolom smatraju se otpadnom električnom i elektroničkom opremom (WEEE u skladu s Direktivom 2012/19/EU) i ne smiju se miješati s nerazvrstanim kućanskim otpadom. Ljudsko zdravlje i okoliš potrebno je zaštititi odlaganjem otpadne opreme na odlagalište namijenjeno prikupljanju i recikliranju otpadne električne i elektroničke opreme koje su odredila državna ili lokalna nadležna tijela. Propisno rukovanje i recikliranje pridonosi sprječavanju potencijalnih negativnih posljedica za okoliš i ljudsko zdravlje. Obratite se instalateru ili lokalnim nadležnim tijelima za dodatne informacije o lokaciji i uvjetima i odredbama tih odlagališta.

Višefunkcijska stanica

Model	JZ2202
Dimenzije proizvoda	423 × 340 × 568 mm
Nazivni ulaz	220-240 V~ 50/60 Hz
Nazivni izlaz	20 V --- 2 A
Snaga (tijekom pražnjenja prašine)	1000 W
Snaga (tijekom čišćenja)	55 W
Snaga (sušenje + punjenje)	78 W
Stupanj IP zaštite	IPX1

U normalnim uvjetima uporabe za ovu opremu potrebno je osigurati najmanje 20 cm udaljenosti između antene i tijela korisnika.

Varnostni podatki

Pred uporabo natančno preberite priročnik in ga shranite za poznejšo uporabo.

Omejitve uporabe

- Ta izdelek je namenjen samo čiščenju tal v domu. Ne uporabljajte ga na prostem, na površinah, ki niso tla, ali v komercialnih oziroma industrijskih prostorih.
- To napravo lahko uporabljajo otroci, starejši od 8 let, in osebe z zmanjšanimi telesnimi, zaznavnimi ali umskimi sposobnostmi ali pomanjkanjem izkušenj in znanja, če so pod nadzorom ali so dobili navodila glede varne uporabe naprave ter razumejo nevarnosti. Otroci naj se z napravo ne igrajo. Čiščenja in vzdrževanja naprave ne smejo opravljati otroci brez nadzora.
- Napravo lahko uporabljate samo z napajalno enoto, ki je priložena napravi.
- Ta naprava vsebuje baterije, ki jih lahko zamenjajo le strokovno usposobljene osebe.
- Otroci naj se z izdelkom ne igrajo. Poskrbite, da bodo otroci in hišni ljubljenci med delovanjem robotskega sesalnika na varni razdalji.
- Če je napajalni kabel poškodovan, ga je treba zamenjati s posebnim kablom ali sklopom, ki je na voljo pri proizvajalcu ali servisnem zastopniku.
- Ne uporabljajte robotskega sesalnika na območju, ki je nad tlemi in je brez zaščitne pregrade.
- Sesalnika ne obračajte na glavo. Ne premikajte sesalnika tako, da kot ročaj uporabite pokrov laserskega senzorja LDS, pokrov ali odbijač.
- Robotskega sesalnika ne uporabljajte pri sobni temperaturi nad 40 °C ali pod 0 °C ali na tleh, kjer je

prisotna tekočina ali lepljive snovi.

- Tega robotskega sesalnika ne nameščajte, ne polnite in ne uporabljajte na prostem, v kopalnicah ali v bližini bazena.
- Če se naprava zapelje čez napajalni kabel, lahko pride do nevarnosti.
- S tal odstranite krhke ali majhne predmete, da robotski sesalnikl ne bi naletel nanje in jih poškodoval.
- Pripomoček za čiščenje hranite zunaj dosega otrok.
- Na robotski sesalnik ne postavljajte otrok, hišnih ljubljencev ali drugih predmetov, ne glede na to, ali je naprava v mirovanju ali čisti.
- Lasje, prsti in drugi deli telesa naj ne bodo v bližini sesalne odprtine robotskega sesalnika.
- Z robotskim sesalnikom ne čistite gorečih snovi.
- Ne sesajte trdih ali ostrih predmetov.
- Pred čiščenjem ali vzdrževanjem izklopite robotski sesalnik in postajo omni ter ju odklopite iz napajanja.
- Sesalnika ali postaje omni ne brišite z mokro krpo in ju ne izpirajte z nobeno tekočino. Ko očistite dele, ki jih je mogoče prati, jih pred ponovno namestitvijo in uporabo popolnoma posušite.
- Prepričajte se, da je robotski sesalnikl med premikanjem izklopljen in da je po možnosti shranjen v prvotni embalaži.

-
- Ta izdelek uporabljajte v skladu z navodili v uporabniškem priročniku. Uporabniki so odgovorni za kakršno koli izgubo ali škodo, ki nastane zaradi nepravilne uporabe tega izdelka.

Baterije in polnjenje

OPOZORILO:

- Ne uporabljate baterij, napajalnega kabla ali postaje omni drugih proizvajalcev. Robotski sesalnik se lahko uporablja samo s postajo omni JZ2202.
- Za preklop postaje omni med 50 Hz in 60 Hz dejanje uporabnika ni potrebno; izdelek se lahko sam prilagodi na 50 Hz in 60 Hz.
- Baterij ali postaje omni ne razstavljajte, popravljajte ali spreminjajte sami.
- Postaje omni ne postavljajte v bližino vira toplote.
- Za brisanje ali čiščenje stikov za polnjenje postaje omni ne uporabljajte mokre krpe ali mokrih rok. Starih baterij ne odlagajte na nepravilen način. Izrabljene baterije odložite v strokovnem obratu za recikliranje.
- Če robotskega sesalnika dalj časa ne boste uporabljali, ga popolnoma napolnite, nato pa ga izklopite in hranite v hladnem in suhem prostoru. Robotski sesalnik napolnite vsaj enkrat na tri mesece, da se baterija ne bi preveč izpraznila.
- Litij-ionske baterije vsebujejo snovi, ki so nevarne za okolje. Preden robotski sesalnik izavržete, najprej odstranite baterije, nato ga zavržite ali reciklirajte v skladu z lokalnimi zakoni in predpisi

države ali regije, v kateri ga uporabljate.

- Ko iz izdelka odstranujete baterije, jih raje izpraznite in se prepričajte, da je izdelek izključen iz električnega omrežja.

1). Odvijte vijak na dnu in nato odstranite pokrov.

2). Odklopite konektor baterije in odstranite baterije. Ne poškodujte ohišja baterij, da se izognete nevarnosti poškodb.

3). Baterije odnesite na zbirno mesto za recikliranje.

Varnostni podatki o laserju

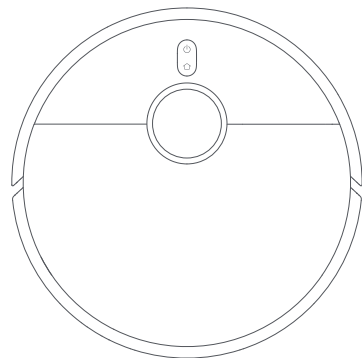
- Laserski senzor tega izdelka je v skladu s standardom IEC 60825-1:2014 za laserske izdelke razreda

1. Med uporabo se izogibajte neposrednemu očesnemu stiku.

Izjava EU o skladnosti

 S tem družba Dreame (Tianjin) Information Technology Co., Ltd. izjavlja, da je radijska oprema tipa B102EU skladna z Direktivo 2014/53/EU. Celotno besedilo izjave EU o skladnosti je na voljo na spletnem naslovu: <http://www.mi.com/global/service/support/declaration.html>
Za izčrpen e-priročnik obiščite spletno mesto www.mi.com/global/service/userguide

Pregled izdelka



Robotski sesalnik

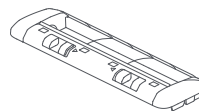
Opomba: Ilustracije izdelka, dodatne opreme in uporabniškega vmesnika v uporabniškem priručniku se uporabljajo le kot napotilo. Dejanski izdelek in funkcije se lahko razlikujejo zaradi izboljšav izdelka.

Dodatna oprema

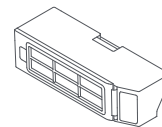
Vnaprej nameščena dodatna oprema



Krtača



Pokrov krtače



Posoda za prah

Druga dodatna oprema



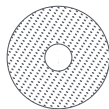
Pripomoček za čiščenje



Vrečka za enkratno uporabo (nadomestna)



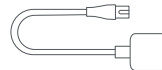
Stranska krtača



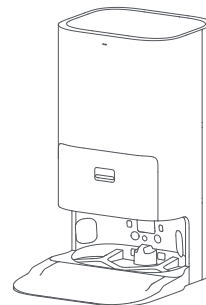
Krpa za pomivanje tal × 2
(vnaprej nameščen)



Držalo za krpo za pomivanje tal × 2

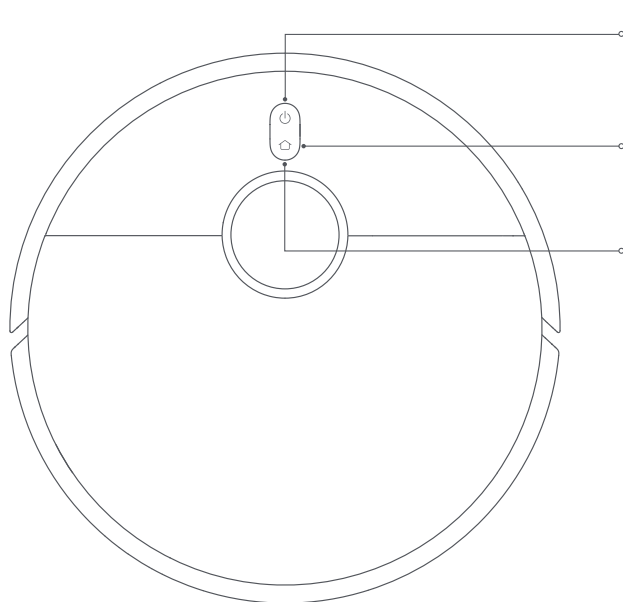


Napajalni kabel



Postaja Omni
(vključuje vrečko za enkratno uporabo, rezervoar za čisto vodo, rezervoar za umazano vodo in čistilni pladenj)

Robotski sesalnik



Za vklop ali izklop pritisnite in zadržite za 3 sekunde
Pritisnite, da začnete čistiti, ko robotski sesalnik vklopite



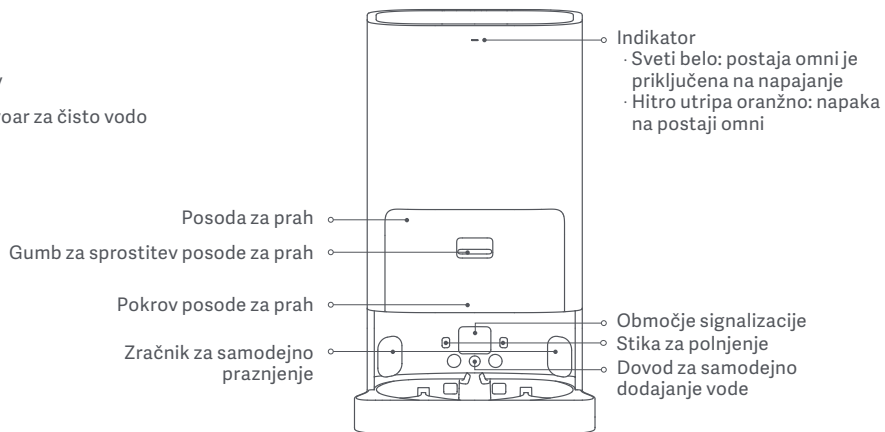
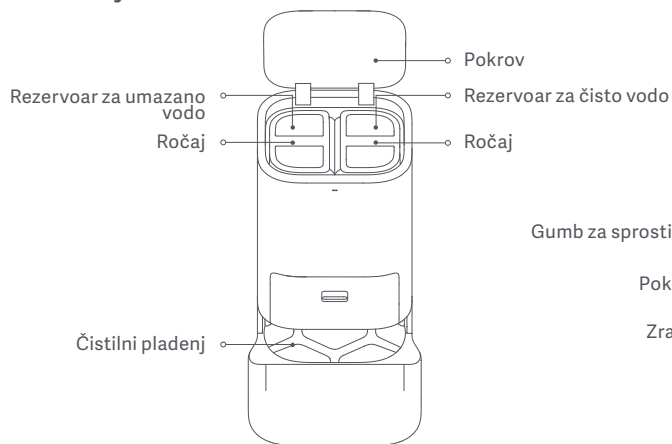
Začnite priklp: Pritisnite
Omogočanje/onemogočanje funkcije zaklepanja za otroke Pritisnite
in držite tri sekunde

Indikator

- Bela: Čiščenje/čiščenje končano/popolnoma napolnjeno
- Utripa belo: Vračanje na postajo za polnjenje/spreminjanje položaja/posodabljanje vdelane programske opreme/čakanje na povezavo/vzpostavlanje povezave z Wi-Fi
- Počasi utripa belo: Polnjenje
- Utripa oranžno: Napaka
- Oranžna: Ni povezave z omrežjem Wi-Fi

Opomba: Ko robotski sesalnik čisti ali se vrača na postajo omni za polnjenje, pritisnite kateri koligumb, da ga zaustavite.

Postaja omni



Namestitev

Gumbi na postaji omni



Gumb za zapuščanje

Pritisnite, če želite, da robotski sesalnik zapusti postajo omni.



Gumb za čiščenje

Pritisnite, če želite, da robotski sesalnik očisti vsa območja.



Gumb za sušenje

Pritisnite, če želite, da postaja omni začne ali preneha s sušenjem krp za pomivanje tal.

Opombe:

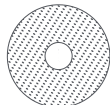
- Gumbi na postaji omni delujejo le, ko je robotski sesalnik priključen na postajo.
- Pred čiščenjem ali vzdrževanjem čistilnega pladnja in postaje omni odstranite robotski sesalnik s postaje omni.

Sklop za pomivanje tal

Območje za pritrditev
krpe za pomivanje tal



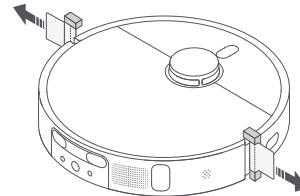
Držalo za krpo za pomivanje tal



Nastavek za krpo

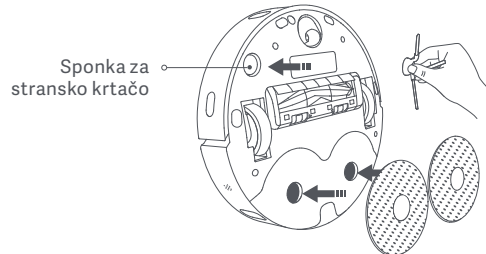
Odstranitev zaščitnih oblog

Pred uporabo robotskega sesalnika odstranite zaščitna trakova na obeh straneh.



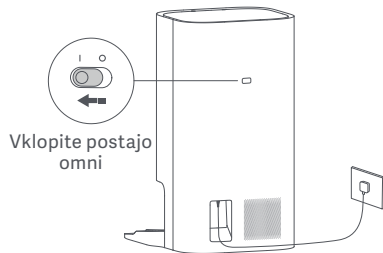
Namestitev stranske krtače in sestava krpe

Namestite stransko krtačo na sponko na dnu robotskega sesalnika, nato pa namestite sestavo krpe v montažne luknje.

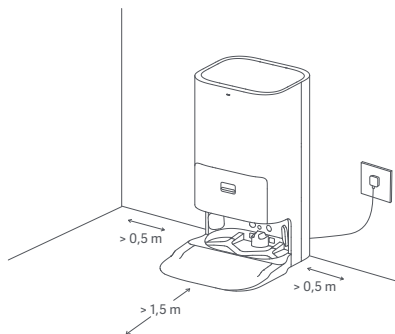


Postavitev postaje Omni


Postajo omni postavite v bližino električne vtičnice na območju z dobrim signalom Wi-Fi. Nato postajo priključite na napajanje.

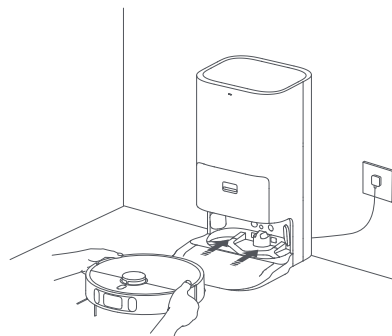


Opomba: Ne postavljajte predmetov v območje 0,5 m ob straneh ali 1,5 m pred postajo omni.



Postavitev robotskega sesalnika

Pritisnite in 3 sekunde držite gumb , da vklopite robotski sesalnik. Robotski sesalnik postavite na postajo omni tako, da je sestav krpe obrnjen k čistilnemu pladnju na postaji. Ko se robotski sesalnik uspešno poveže s postajo in začne polniti, boste zaslišali glasovno obvestilo.



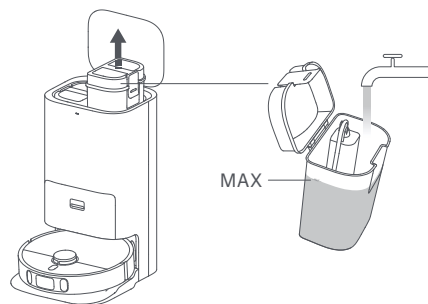
Opombe:

- Priporočamo, da robotski sesalnik pred prvo uporabo povsem napolnite. Če robotskega sesalnika zaradi povsem izpraznjene baterije ni mogoče vklopiti, ga ročno priključite na postajo omni, da ga napolnite.
- Ko je robotski sesalnik priključen na postajo omni, se ne bo izklopil.
- Priporočamo, da med prvo uporabo robotskega sesalnika sledite robotskemu sesalniku in odstranite morebitne ovire s tal. Če bi se robotski sesalnik v nekaterih območjih lahko zataknil ali opraskal pohištvo, lahko v aplikaciji nastavite prepovedana območja, da robotskemu sesalniku preprečite vstop vanje.

Uporaba

Dodajanje vode v rezervoar za čisto vodo

Rezervoar za čisto vodo napolnite s čisto vodo do oznake najvišjega nivoja vode.



OPOZORILA:

- Ne dodajajte vode nad oznako najvišjega nivoja vode (MAX).
- V rezervoar za vodo ne točite vroče vode, ker se lahko deformira.
- V rezervoar za vodo ne dodajajte nobenih čistilnih ali razkužilnih sredstev.

Povezovanje z aplikacijo Mi Home/Xiaomi Home

Ta izdelek deluje z aplikacijo Mi Home/Xiaomi Home*. Uporabite aplikacijo Mi Home/Xiaomi Home za nadzor naprave in delovanje z drugimi napravami za pametni dom.

Optično preberite kodo QR, da prenesete in namestite aplikacijo. Če je aplikacija že nameščena, boste preusmerjeni na stran za nastavitve povezave. Ali pa v trgovini z aplikacijami poiščite aplikacijo »Mi Home/Xiaomi Home« in jo prenesite ter namestite. Odprite aplikacijo Mi Home/Xiaomi Home, tapnite »+« v zgornjem desnem kotu in sledite navodilom za dodajanje naprave.



C4576F12



* Aplikacija se v Evropi (razen v Rusiji) imenuje aplikacija Xiaomi Home. Ime aplikacije, ki je prikazano v napravi, naj bo privzeto.

Opombe:



- Ta robotski sesalnik deluje z aplikacijo Mi Home/Xiaomi Home in podpira Android 4.4 in iOS 10.0 ali novejši.
- Podprta so samo omrežja Wi-Fi s frekvenco 2,4 GHz.
- Različica aplikacije je bila morda posodobljena, zato upoštevajte navodila glede na trenutno različico aplikacije.

Ponastavljanje povezave z omrežjem Wi-Fi

Ko pride do izgube povezave med vašim telefonom in robotskim sesalnikom zaradi ponovne konfiguracije usmerjevalnika, napačnega gesla ali podobnega, sledite spodnjim korakom:

1. Odprite pokrov robotskega sesalnika, da lahko vidite indikator za omrežje Wi-Fi.
2. Hkrati pritisnite in držite gumba  in , dokler ne zaslišite glasovnega sporočila, ki navaja, da robotski sesalnik čaka na konfiguracijo omrežja.
3. Ko indikator Wi-Fi utripa, je bila povezava z omrežjem Wi-Fi uspešno ponastavljena.

Vklop/izklop

Pritisnite in 3 sekunde držite gumb , da vklopite robotski sesalnik. Zasveti indikator in robotski sesalnik vstopi v način v pripravljenosti. Ko je robotski sesalnik začasno ustavljen in se ne polni, pritisnite gumb  in ga držite 3 sekunde, da ga izklopite.

Opomba: Robotski sesalnik se med polnjenjem samodejno vklopi in ga ni mogoče izklopiti.

Začasna ustavitve

Ko robotski sesalnik deluje, pritisnite poljuben gumb, da ga začasno zaustavite.

Opomba: Ko je robotski sesalnik začasno zaustavljen, ga ne dvigajte ali premikajte. Sicer se lahko pojavijo napake pri navigaciji, ki robotskemu sesalcu preprečijo vrnitev na postajo omni ali povzročijo izgubo zemljevida.

Nadaljevanje čiščenja

Če se baterija robotskega sesalnika med čiščenjem skoraj izprazni, se robotski sesalnik samodejno vrne na postajo omni, da se napolni. Ko je robotski sesalnik povsem napolnjen, nadaljuje s čiščenjem tam, kjer je končal.



Način mirovanja

Ko je robotski sesalnik 10 minut začasno ustavljen, samodejno preklopi v način mirovanja in njegov indikator ugasne. Če ga želite prebuditi, pritisnite kateri koli gumb na robotskem sesalniku.

Opomba: Če je čas mirovanja daljši od 12 ur, se robotski sesalnik samodejno izklopi.

Nastavitve zaklepanja za otroke

Za omogočitev ali onemogočitev zaklepanja za otroke pritisnite gumb  na robotskem sesalniku in ga držite 3 sekunde.

Ko je robotski sesalnik priključen na postajo omni, za omogočitev ali onemogočitev funkcije zaklepanja za otroke hkrati pritisnite gumba  in  na postaji omni in ju držite 3 sekunde. Te operacije med čiščenjem krp za pomivanje tal in praznjenjem posode za prah ni mogoče izvesti.

Opomba: Ko je omogočeno zaklepanje za otroke, so gumbi na robotskem sesalniku in postaji omni zaklenjeni.



Posodobitev vdelane programske opreme

Vdelano programsko opremo robotskega sesalnika lahko posodobite prek aplikacije Mi Home/Xiaomi Home. Pred posodabljanjem se prepričajte, da je robotski sesalnik na postaji omni in da je baterija vsaj 15-odstotno napolnjena.

Obnovitev tovarniških nastavitev



Če robotski sesalnik po vnovičnem zagonu ne deluje pravilno, lahko z zatičem pritisnete gumb za ponastavitev, dokler ne zaslišite glasu, ki navaja, da se robotski sesalnik ponastavlja na tovarniške nastavitve. S tem bo robotski sesalnik ponastavljen na prvotne tovarniške nastavitve.

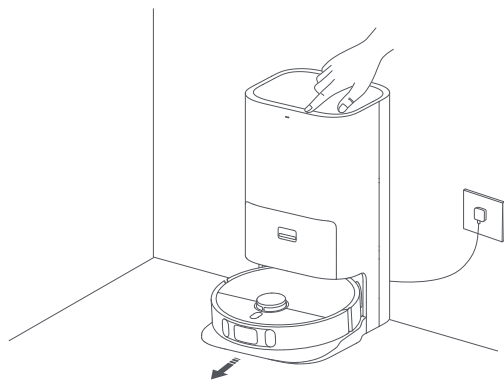
Vnovični zagon robotskega sesalnika

Če se robotski sesalnik preneha odzivati ali ga ni mogoče izklopiti, pritisnite gumb  in ga držite pritisnjene 15 sekund, da ga na silo izklopite. Nato pritisnite in tri sekunde držite gumb , da vklopite robotski sesalnik.

Sesanje in pomivanje

1. Začetek sesanja in pomivanja

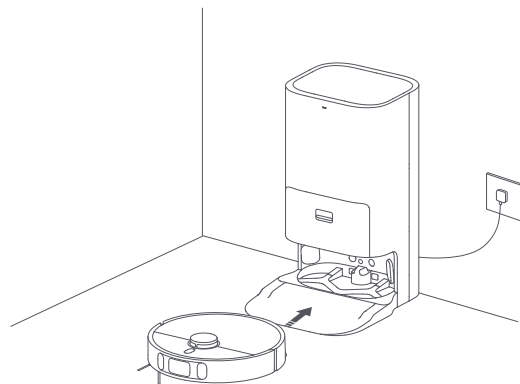
Pred začetkom se prepričajte, da je na robotski sesalnik nameščen sestav krpe. Pritisnite gumb  na postaji omni ali  na robotskem sesalniku ali z uporabo aplikacije zaženite robotski sesalnik na postaji. Robotski sesalnik bo izdelal optimalno pot čiščenja in izvedel čiščenje glede na ustvarjeni zemljevid.



Opombe:

- Preden robotski sesalnik začne s čiščenjem, bo očistil krpe za pomivanje tal, zato bodite potrpežljivi.
- Med delovanjem ne premikajte postaje omni, rezervoarja za čisto vodo, rezervoarja za umazano vodo ali čistilnega pladnja.
- Če sestav krpe odstranite, bo robotski sesalnik samodejno deloval v načinu sesanja. Če sestav krpe pustite na robotskem sesalniku, lahko način sesanja izberete tudi prek aplikacije; v tem primeru se bo sestav krpe med čiščenjem privzdignil.

2. Samodejna vrnitev za čiščenje krp za pomivanje tal med čiščenjem
Robotski sesalnik se potem, ko očisti določeno površino, samodejno vrne na postajo omni, da opere krpe za pomivanje tal. Postaja omni pri tem samodejno napolni rezervoar za vodo na robotskem sesalniku, ki nato nadaljuje s čiščenjem.



3. Čiščenje in sušenje krp za pomivanje tal po praznjenju prahu

Ko robotski sesalnik dokonča s čiščenjem in se vrne na postajo omni z namenom polnjenja, postaja omni začne samodejno prazniti posodo za prah, nato pa očisti in posuši krpe za pomivanje tal.

4. Čiščenje rezervoarja za umazano vodo

Ko robotski sesalnik dokonča samodejno čiščenje, očistite rezervoar za umazano vodo, da preprečite nastajanje neprijetnih vonjav.

Nega in vzdrževanje

Deli

Za ohranjanje dobrega stanja robotskega sesalnika priporočamo, da izvajate redno vzdrževanje v skladu z naslednjo preglednico.

Del	Pogostost vzdrževanja	Pogostost menjave
Posoda za prah	Očistite po potrebi	/
Filter v posodi za prah	Očistite vsaka dva tedna	3–6 mesecev
Rezervoar za čisto vodo	Očistite vsaka dva tedna	/
Rezervoar za umazano vodo	Priporočeno čiščenje po vsaki uporabi	
Čistilni pladenj	Očistite vsak mesec	
Krtača	Očistite vsaka dva tedna	6–12 mesecev
Stranska krtača	Očistite vsaka dva tedna	3–6 mesecev
Nastavek za krpo	Očistite vsak mesec	1–3 mesece
Večsmerno kolo	Očistite vsak mesec	/
Robni senzor		
Laserski senzor LDS		
Linijski laserski senzor		
Vizualni senzor za prepoznavanje s pomočjo umetne inteligence		
Ultrazvočni senzor		

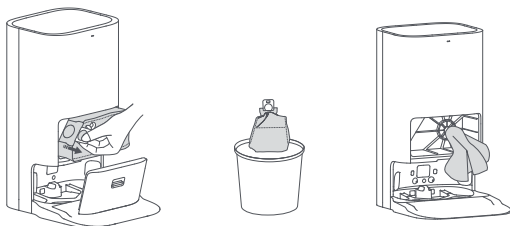
Del	Pogostost vzdrževanja	Pogostost menjave
Senzor višine	Očistite vsak mesec	/
Območje signalizacije postaje omni		
Stiki za polnjenje na robotskem sesalniku		
Stiki za polnjenje na postaji omni		
Odbijač		
Zračniki za samodejno praznjenje na robotskem sesalniku		
Dovod za samodejno polnjenje vode na robotskem sesalniku		
Spodnja stran robotskega sesalnika		
Postaja omni		
Zračniki za samodejno praznjenje na postaji omni		
Zračni odvod na postaji omni		
Vrečka za enkratno uporabo		

Opomba: Pogostost menjave se lahko razlikuje, kar je odvisno od dejanskih pogojev. Če se pojavi napaka, je treba zadevni del takoj zamenjati.

Vrečka za enkratno uporabo

1. Pritisnite gumb za sprostitev posode za prah in pokrov posode za prah nagnite navzdol, da ga odprete. Odstranite vrečko za enkratno uporabo z nastavka in jo zavržite.

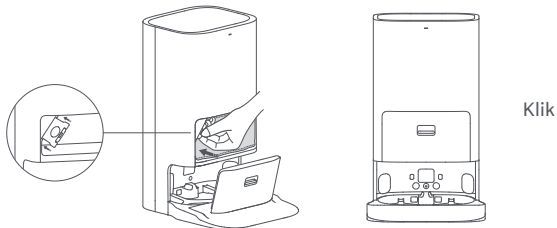
2. S suho krpo odstranite prah in smeti s filtra.



Opomba: S potegom ročaja navzgor boste vrečko za enkratno uporabo zaprli in tako preprečili, da bi prah in smeti slučajno padli ven.

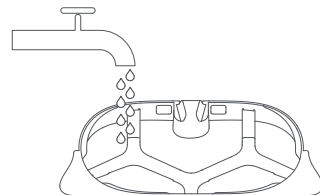
3. Namestite vrečko za enkratno uporabo, kot je prikazano, in vstavite nastavek za vrečko v režo. Prepričajte se, da je vrečka dobro nameščena.

4. Zaprite pokrov posode za prah. Pravilno je pritrjen, ko zaslišite klik.

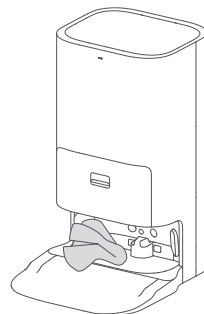


Čistilni pladenj

1. Odstranite čistilni pladenj, ga temeljito sperite z vodo in s krpo odstranite morebitno umazanijo.



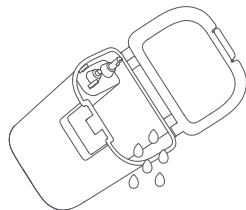
2. S suho krpo obrišite območje, kjer je nameščen čistilni pladenj, nato pa ga ponovno namestite.



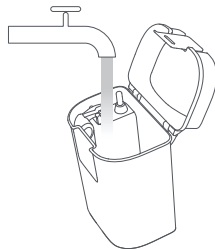
Opomba: Med vsakodnevno uporabo in čiščenjem postaje omni ne nagibajte. Če je v čistilnem pladnju odvečna voda, jo obrišite s krpo.

Rezervoar za umazano vodo

1. Odstranite rezervoar za umazano vodo, odprite njegov pokrov in izlijte umazano vodo.



2. Rezervoar operite s čisto vodo in ga namestite nazaj na postajo omni.

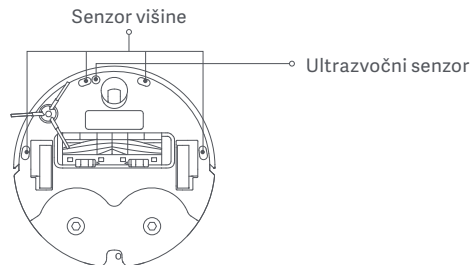
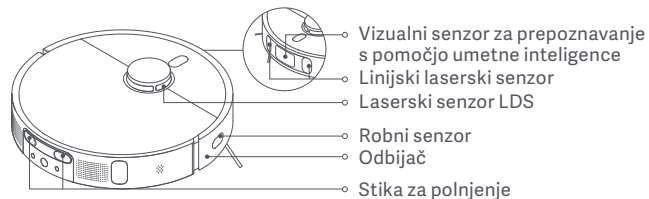


Opomba: Plavajoča kroglica v rezervoarju za umazano vodo je premični del. Med čiščenjem nanjo ne delujte s preveliko silo, da je ne poškodujete.

Senzorji in stiki za polnjenje

Z mehko krpo očistite vse senzorje in stike za polnjenje v robotskem sesalniku:

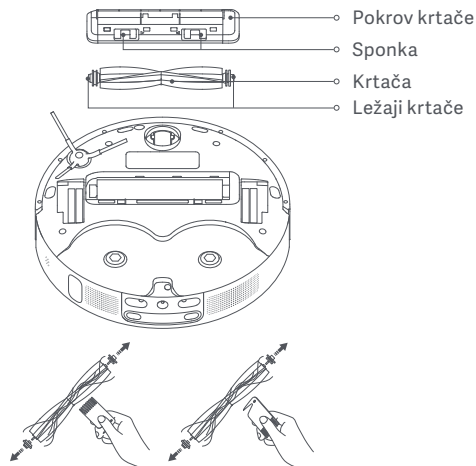
- Senzorji višine in ultrazvočni senzor na spodnji strani robotskega sesalnika
- Stiki za polnjenje na zadnji strani robotskega sesalnika
- Senzor robov ob strani robotskega sesalnika
- Laserski senzor LDS na zgornji strani robotskega sesalnika
- Odbijač, vizualni senzor za prepoznavanje s pomočjo umetne inteligence in linijski laserski senzorji na sprednji strani robotskega sesalnika



Krtača

1. Obrnite robotski sesalnik ter stisnite sponki, da odstranite pokrov krtače.
2. Dvignite krtačo iz robotskega sesalnika, nato pa očistite ležaje krtače.
3. S priloženim pripomočkom za čiščenje odstranite morebitne zapletene dlake na krtači ter odstranite dlake in druge smeti s krtače.
4. Znova namestite krtačo in pokrov krtače ter se prepričajte, da sta trdno pričvrščena.

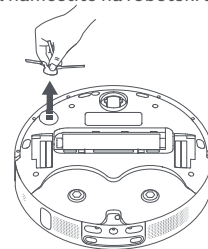
Opomba: Za najboljšo učinkovitost čiščenja je krtačo priporočljivo zamenjati vsakih 6 – 12 mesecev.



OPOZORILO: Če se v krtačo zaplete preveč las ali če so lasje močno zapleteni, jih ne vlecite na silo, saj lahko poškodujete krtačo.

Stranska krtača

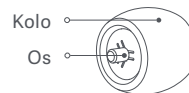
1. Obrnite robotski sesalnik ter vrtljivi kolesček odstranite navzgor, da ga očistite.
2. Stransko krtačo znova namestite na robotski sesalnik.



Opomba: Za najbolj zmogljivo čiščenje je stransko krtačo priporočljivo zamenjati vsakih 3 – 6 mesecev.

Večsmerno kolo

1. Robotski sesalnik obrnite in izvlecite večsmerno kolo.
2. S kolesa in osi odstranite las, umazanijo in druge smeti.
3. Znova vstavite kolo in ga trdno pritisnite nazaj na svoje mesto.

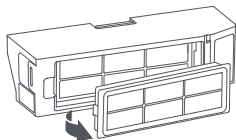


Opombe:

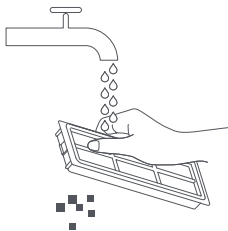
- Uporabite majhen izvijač ali drugo orodje, da nežno dvignete in odstranite kolo.
- Kolo lahko očistite z vodo in ga po sušenju znova namestite.

Filter

1. Odstranite filter s sponke filtra, kot je prikazano na sliki.

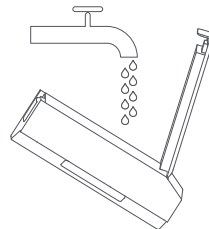


2. Izperite in rahlo potolcite po robovih filtra, da odstranite morebitni prah in umazanijo, dokler filter ni čist.



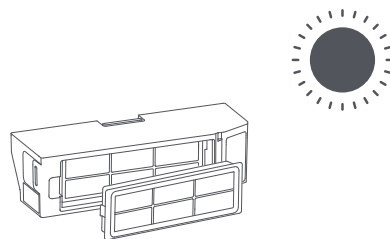
Opomba: Filtra ne poskušajte očistiti s krtačo ali prstom.

3. Odprite pokrov predala za prah, napolnite predal za prah s čisto vodo in zaprite pokrov predala za prah. Pretresite predal za prah od strani do strani in nato izlijte umazano vodo iz predelka.



OPOZORILO: Za čiščenje filtra uporabljajte samo čisto vodo. Ne uporabljajte čistilnega sredstva.

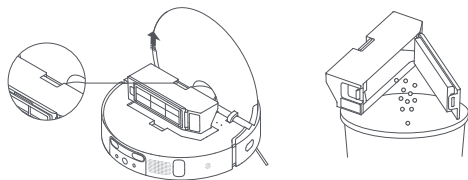
4. Pred ponovno namestitvijo pustite posodo za prah in filter, da se posušita.



Opomba: Preden ju vrnete nazaj, temeljito posušite predal za prah in filter.

Posoda za prah

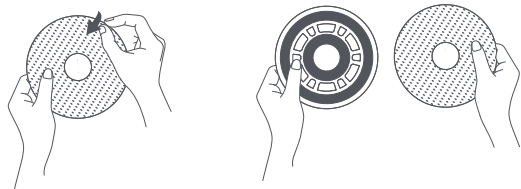
Odstranite posodo za prah, kot je prikazano. Odprite pokrov posode za prah in izpraznite vsebino.



Opomba: Da preprečite zamašitev filtra, pri praznjenju rahlo tapnite posodo za prah.

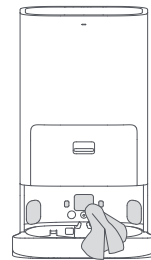
Nastavek za krpo

Odstranite krpo za pomivanje tal z nastavka za krpo za pomivanje tal, da jo zamenjate.



Postaja omni

Očistite stike za polnjenje, zračnike za samodejno praznjenje in območje signalizacije na postaji omni z mehko, suho krpo.



Baterija

Robotski sesalnik vsebuje visoko zmogljivo litij-ionsko baterijo. Poskrbite, da bo med vsakodnevno uporabo dobro napolnjen, saj boste tako ohranili optimalno zmogljivost baterije.

Opomba: Če robotskega sesalnika dalj časa ne uporabljate, ga izklopite in pospravite. Da bi preprečili poškodbe zaradi prevelikega praznjenja, je treba robotski sesalnik napolniti vsaj enkrat na tri mesece.

Odpravljanje težav

Težava	Možni vzrok in rešitev
Robotski sesalnik se ne vklopi.	Baterija je izpraznjena. Popolnoma napolnite robotski sesalnik in poskusite znova. Sobna temperatura je nižja od 0 °C ali višja od 40 °C. Prepričajte se, da uporabljate robotski sesalnik med 0 °C in 40 °C.
Robotski sesalnik se ne polni.	Postaja omni ni priključena na napajanje; poskrbite, da sta oba konca napajalnega kabla pravilno vtaknjena. Slab stik med stiki za polnjenje na postaji omni in robotskem sesalniku; očistite stike za polnjenje. Preverite, ali so na priključku robotskega sesalnika tujki, in jih odstranite.
Konfiguracija omrežja ni bila uspešna.	Geslo za Wi-Fi je napačno. Prepričajte se, da je vneseno geslo pravilno. Preklopite na 2,4 GHz omrežje, saj 5 GHz omrežja in usmerjevalniki za podjetja trenutno niso podprti. Prepričajte se, da se robotski sesalnik nahaja na območju z dobrim signalom Wi-Fi. Robotski sesalnik morda ni v stanju čakanja na povezavo. Zaprite in ponovno odprite aplikacijo ter sledite praviim korakom, da poskusite znova konfigurirati omrežje.
Robotski sesalnik ne najde in se ne more vrniti na postajo omni.	Postaja omni je bila izklopljena iz napajanja ali premaknjena, ko robotski sesalnik ni bil na njej. Okoli postaje omni je preveč ovir. Postajo omni postavite na bolj odprto območje. Zaradi premikanja robotskega sesalnika lahko ta znova določi lokacijo, in če ponovno določanje lokacije ni uspešno, bo znova ustvaril zemljevid. Če je robotski sesalnik predaleč od postaje omni, se morda ne bo mogel samodejno vrniti sam; v tem primeru morate robotski sesalnik ročno postaviti na postajo omni. Obrišite območje signalizacije na postaji omni, da odstranite prah ali drobir.
Robotski sesalnik se ne odziva ob pritiskanju na gumba na postaji omni.	Robotski sesalnik ni na postaji omni. Ročno postavite robotski sesalnik na postajo omni ali ga nanjo vrnite z uporabo aplikacije.

Težava	Možni vzrok in rešitev
Robotskega sesalnika ni mogoče izklopiti.	Robotskega sesalnika med polnjenjem ni mogoče izklopiti. Priporočamo, da robotski sesalnik odstranite s postaje omni in pritisnete gumb za vklop/izklop ter ga držite 3 sekunde, da ga izklopite. Če prej navedeni koraki ne delujejo, pritisnite gumb za vklop/izklop in ga držite 15 sekund, da robotski sesalnik prisiljeno izklopite. Če težave ne odpravite, se obrnite na ekipo za poprodajne storitve.
Polnjenje je počasno.	Polnjenje robotskega sesalnika od skoraj izpraznjene do povsem napolnjene baterije traja približno 6,5 ur. Pri visoki ali nizki temperaturi okolja bo robotski sesalnik samodejno upočasnil polnjenje, da podaljša življenjsko dobo baterije. Stiki za polnjenje so morda umazani; obrišite jih s suho krpo.
Robotski sesalnik je med delovanjem zelo hrupen.	Posoda za prah je polna; izpraznite jo. V krtačo ali posodo za prah se je morda ujel trd predmet. Preverite in odstranite trd predmet. Krtača ali stranska krtača se je zapletla. Preverite in odstranite morebitne tujke. Sesanje robotskega sesalnika po potrebi nastavite na standardni ali tihi način.
Robotski sesalnik se kaotično premika.	Predmeti na tleh, kot so kabli in copati, lahko ovirajo robotski sesalnik. Priporočamo, da jih pred uporabo sesalnika pospravite. Robotskemu sesalniku lahko na mokrih ali spolzkih tleh spodrsne. Priporočamo, da tla pred uporabo sesalnika posušite. Linijske laserske senzorje in vizualni senzor za prepoznavanje s pomočjo umetne inteligence na robotskem sesalniku obrišite s čisto, mehko krpo, da jih ohranite v čistem in neoviranem stanju.
Posoda za prah se ne izprazni povsem.	Preverite, ali je vrečka za enkratno uporabo v posodi za prah polna. Če vrečka za enkratno uporabo ni polna, preverite, ali obstajajo ovire v zračnikih za samodejno praznjenje na robotskem sesalniku, postaji ali posodi za prah. Če obstajajo, zamašeni del pravočasno očistite.

Težava	Možni vzrok in rešitev
<p>Robotski sesalnik se zatakne pred postajo omni in se ne more vrniti nanjo.</p>	<p>Odstranite ovire iz območja 0,5 m levo in desno od postaje omni in 1,5 m pred njo, da preprečite blokiranje robotskega sesalnika. Pot za vrnitev z namenom polnjenja je blokirana, ker so na primer zaprta vrata. Če so tla pred postajo omni preveč mokra, lahko robotskemu sesalniku spodrsne. V tem primeru odstranite odvečno vodo in poskusite znova. Priporočamo, da postajo omni premaknete na drugo mesto in poskusite znova.</p>
<p>Robotski sesalnik izpusti nekatere prostore.</p>	<p>Poskrbite, da so vsa vrata povsem odprta. Preverite, ali obstajajo vrata, katerih prag je višji od 2 cm, saj robotski sesalnik pragov, višjih od 2 cm, ne more prečkati. Če je prostor med vrati moker ali spolzek, lahko robotskemu sesalniku spodrsne, zato ne more ustrezno delovati. Priporočamo, da ročno obrišete odvečno vodo s tal.</p>
<p>Robotski sesalnik po polnjenju ne nadaljuje s čiščenjem.</p>	<p>Prepričajte se, da robotski sesalnik ni nastavljen na način DND. Način DND robotskemu sesalniku preprečuje nadaljevanje čiščenja. Robotski sesalnik ne bo nadaljeval s čiščenjem, če ga ročno vrnete na postajo omni, da ga napolnite (ročna postavitve robotskega sesalnika na postajo omni, ročni pritisk gumba na robotskem sesalniku ali ročno pošiljanje robotskega sesalnika na polnjenje prek aplikacije).</p>
<p>Obstaja napaka nivoja vode na čistilnem pladnju.</p>	<p>Odstranite čistilni pladenj in očistite odprtino za vodo, če je zamašena. Narahlo pritisnite na rezervoar za umazano vodo, da se prepričajte, da je pravilno nameščen. Preverite, ali je tesnilo rezervoarja za umazano vodo ohlapno ali nepravilno nameščeno in ga po potrebi ročno nastavite. Če težave ne odpravite, se obrnite na ekipo za poprodajne storitve.</p>

Specifikacije

Robotski esalnik

Ime	Robotski sesalnik
Model	B101GL
Mere izdelka	350 × 350 × 97 mm
Baterija	4800 mAh (nazivna zmogljivost)
Čas polnjenja	Približno 6,5 ure
Neto teža (Robotski sesalnik)	3,8 kg
Neto teža (z dodatki)	12,4 kg
Združljivo z	Android 4.4 in iOS 10.0 ali novejši
Brezžična povezljivost	Wi-Fi IEEE 802.11b/g/n 2,4 GHz, Bluetooth 4.2
Nazivna napetost	14,4 V ---
Nazivna moč	70 W
Delovna frekvenca	2400–2483,5 MHz
Največja izhodna moč	< 20 dBm

Informacije o odstranjevanju in recikliranju OEEO



Vsi izdelki, ki so označeni s tem simbolom, spadajo med odpadno električno in elektronsko opremo (OEEO v Direktivi 2012/19/EU) in jih ne smete odlagati med gospodinjne odpadke. Zaradi varstva zdravja in okolja odpadno opremo odnesite v pooblašene zbirne centre za reciklažo odpadne električne in elektronske opreme, ki jih določa vlada ali lokalne oblasti. Pravilno odlaganje in recikliranje bo pripomoglo pri preprečevanju morebitnih negativnih posledic za okolje in zdravje ljudi. Obrnite se na lokalne oblasti za več informacij o lokacijah ter pogojih poslovanja zbirnih centrov.

Postaja omni

Model	JZ2202
Mere izdelka	423 × 340 × 568 mm
Vhodna nazivna napetost	220-240 V~ 50/60 Hz
Izhodna nazivna napetost	20 V --- 2 A
Moč (med praznjenjem prahu)	1000 W
Moč (med čiščenjem)	55 W
Moč (sušenje + polnjenje)	78 W
Stopnja zaščite IP	IPX1

Pri normalni uporabi mora biti ta oprema med anteno in telesom uporabnika oddaljena vsaj 20 cm.

Информация за безопасност

Прочетете внимателно това ръководство преди употреба и го запазете за бъдещи справки.

Ограничения за употреба

- Този продукт е предназначен само за почистване на подови настилки в домашна среда. Не го използвайте на открито, върху повърхности, различни от подове, или в търговска или промишлена среда.
- Този уред може да се използва от деца на възраст над 8 години и лица с намалени физически, сетивни или умствени способности или с липса на опит и знания, ако са под наблюдение или инструктирани относно използването на уреда по безопасен начин и разбират възможните опасности. Деца не трябва да играят с уреда. Почистването и поддръжката от потребителя не трябва да се извършват от деца без надзор.
- Уредът трябва да се използва само със хранващия блок, предоставен с уреда.
- Този уред съдържа батерии, които могат да се сменят само от компетентни лица.
- Деца не трябва да играят с продукта. Уверете се, че децата и домашните любимци са на безопасно разстояние от прахосмукачката-робот, докато тя работи.
- Ако хранващият кабел е повреден, трябва да се замени със специален кабел или комплект, наличен от производителя или негов сервизен представител.
- Не използвайте прахосмукачката-робот в зона над нивото на пода без защитна преграда.
- Не поставяйте прахосмукачката-робот обърната наопаки. Не местете прахосмукачката-робот и използвайте като дръжка капака за лазерния сензор LDS, капака или бронята.

-
- Не използвайте прахосмукачката-робот при температура на околната среда над 40 °C или под 0 °C или на под, върху който има течности или лепкави субстанции.
 - Не монтирайте, зареждайте или използвайте тази прахосмукачка-робот на открито, в бани или в близост до басейн.
 - Ако уредът премине през хранящия кабел, това може да доведе до неизправност.
 - Отстранете чупливите или малки предмети от пода, за да предотвратите прахосмукачката-робот да се блъсне в тях и да ги повреди.
 - Пазете инструмента за почистване далеч от деца.
 - Не поставяйте деца, домашни любимци или каквито и да е предмети върху прахосмукачката-робот независимо дали е неподвижна, или в движение.
 - Дръжте коса, пръсти и други части на тялото далеч от отвора за засмукване на прахосмукачката-робот.
 - Не използвайте прахосмукачката-робот за почистване на горящи субстанции.
 - Не използвайте за почистване на твърди или остри предмети.
 - Преди да почиствате или извършвате поддръжка, изключете прахосмукачката-робот и омни станцията и изключете храняването им.
 - Не бършете прахосмукачката-робот или омни станцията с мокра кърпа и не ги изплаквайте с каквато и да е течност. След почистване на частите, които могат да се мият, ги изсушете напълно, преди да ги поставите отново и да ги използвате.
 - Уверете се, че прахосмукачката-робот е изключена, преди да я транспортирате и при възможност я съхранявайте в оригиналната ѝ опаковка.

-
- Използвайте продукта в съответствие с инструкциите в Ръководството за потребителя. Потребителите носят отговорност за всяка загуба или щета, произтичаща от неправилна употреба на този продукт.

Батерии и зареждане

ПРЕДУПРЕЖДЕНИЕ:

- Не използвайте батерия, захранващ кабел или омни станция за зареждане на трета страна. Прахосмукачката-робот може да се използва само с омни станция модел JZ2202.
- Не са необходими действия от потребителите за превключване на омни станцията между 50 Hz и 60 Hz – продуктът може да се адаптира както към 50 Hz, така и към 60 Hz.
- Не разглобявайте, ремонтирайте или модифицирайте акумулатора или омни станцията собствена инициатива.
- Не поставяйте омни станцията близо до източник на топлина.
- Не използвайте мокра кърпа или мокри ръце, за да бършете или почиствате контактите за зареждане на омни станцията. Не изхвърляйте неправилно стари батерии. Използваните батерии трябва да се изхвърлят в специализирано депо за рециклиране.
- Ако прахосмукачката-робот няма да се използва за продължителен период, я заредете изцяло, след което я изключете и я съхранявайте на хладно, сухо място. Презареждайте прахосмукачката-робот поне веднъж на всеки 3 месеца, за да избегнете прекомерно разреждане на акумулатора.
- Литиево-йонният акумулатор съдържа вещества, които са опасни за околната среда. Преди да изхвърлите прахосмукачката-робот, първо извадете акумулатора, след това я изхвърлете или рециклирайте в съответствие с местните закони и разпоредби на страната или региона,

където се използва.

- Когато изваждате батериите от продукта, по-добре е да изтощите батериите и да се уверите, че продуктът е изключен от захранването.

1). Развийте винта в долната част, след което свалете капака.

2). Извадете конектора на батерията, след което извадете батериите. Не повреждайте корпуса на батерията, за да избегнете риск от нараняване.

3). Предайте батериите на професионална организация за рециклиране.

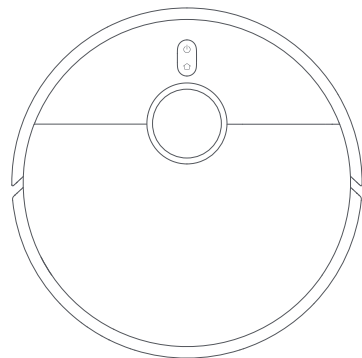
Информация за безопасност за лазера

- Лазерният сензор на този продукт отговаря на стандарт IEC 60825-1:2014 за лазерни продукти от клас 1. Моля, избягвайте да гледате лъча директно по време на употреба.

ЕС декларация за съответствие

CE С настоящото Dreame (Tianjin) Information Technology Co., Ltd. декларира, че радиооборудването тип B102EU е в съответствие с Директива 2014/53/ЕС. Пълният текст на декларацията за съответствие на ЕС е достъпен на следния интернет адрес:
<http://www.mi.com/global/service/support/declaration.html>
За подробно електронно ръководство отворете www.mi.com/global/service/userguide

Общ преглед на продукта



Прахосмукачка-робот

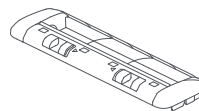
Забележка: илюстрациите на продукта, аксесоарите и потребителския интерфейс в ръководството за потребителя са само за справка. Действителният продукт и функциите му може да се различават поради подобрения по продукта.

Аксесоари

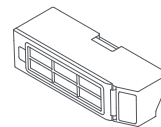
Предварително монтирани аксесоари



Четка



Капак на четката



Отделение за прах

Други аксесоари



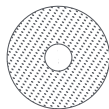
Инструмент за почистване



Торбичка за еднократна употреба (резервна)



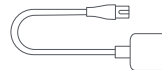
Странична четка



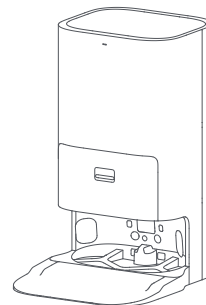
Подложки за моп × 2 (фабрично поставени)



Държачи на подложки за моп × 2

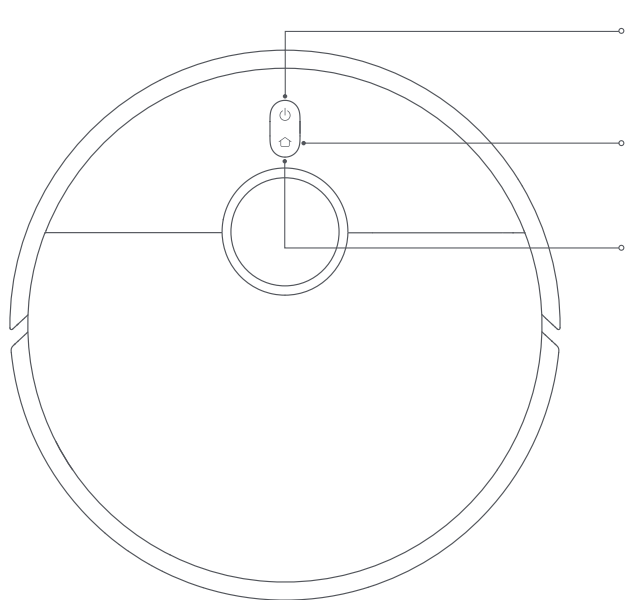


Захранващ кабел



Омни станция (с включени торбичка за еднократна употреба, резервоар за чиста вода, резервоар за мръсна вода и корито за почистване)

Прахосмукачка-робот



Натиснете и задръжте за 3 секунди, за да включите или изключите
Натиснете за започване на почистване, след като прахосмукачката-робот е включена



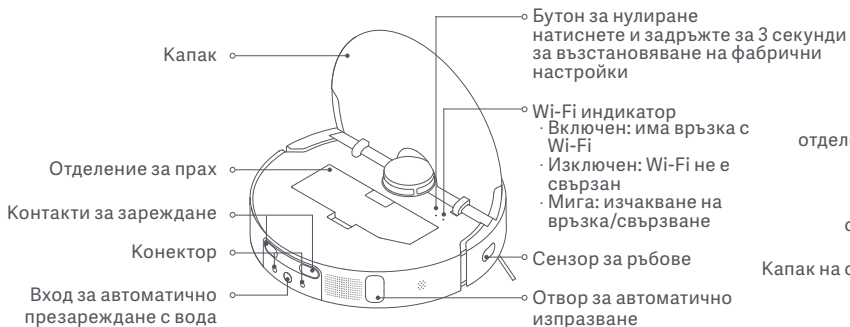
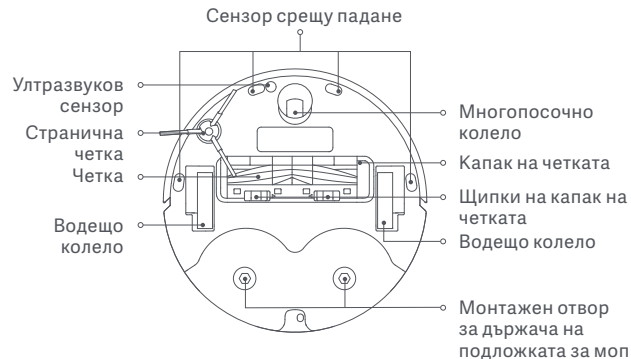
Свързване към докинг станция: натиснете
Активиране/деактивиране на функцията за заключване за деца:
натиснете и задръжте за 3 секунди

Индикатор

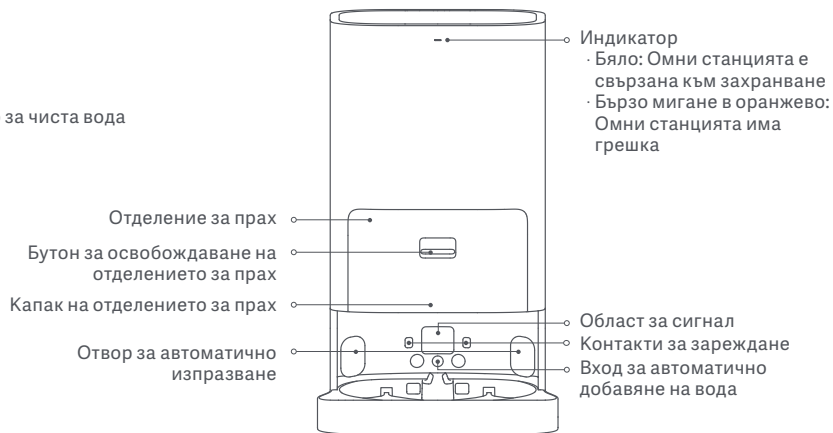
- Бяло: Почистване/Почистването е завършено/Напълно заредена
- Мигане в бяло: Връщане към станцията за зареждане/смяна на позицията/актуализиране на фърмуера/изчакване на връзка/свързване към Wi-Fi
- Бавно мигане в бяло: Зареждане
- Мигане в оранжево: Грешка
- Оранжево: Wi-Fi не е свързан

Забележка: Докато прахосмукачката-робот чисти или се връща към омни станцията за зареждане, можете да натиснете всеки от бутоните ѝ, за да я поставите на пауза.

Прахосмукачка-робот и сензори



Омни станция



Как се монтира

Бутони на омни станцията



Бутон за напускане

След натискане прахосмукачката-робот ще напусне омни станцията.



Бутон за почистване

След натискане прахосмукачката-робот ще почисти всички зони.



Бутон за подсушаване

След натискане омни станцията ще започне или спре да подсушава подложките на мопа.

Бележки:

- Бутоните на омни станцията ще функционират, само когато прахосмукачката-робот е свързана към станцията.
- Преди почистване или поддръжка на коритото за почистване и омни станцията прахосмукачката-робот трябва да бъде извадена от нея.

Комплект на моп

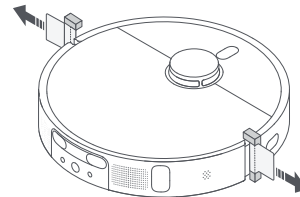
Зона за поставяне на подложка за моп



Държач на подложки за моп Подложка за моп

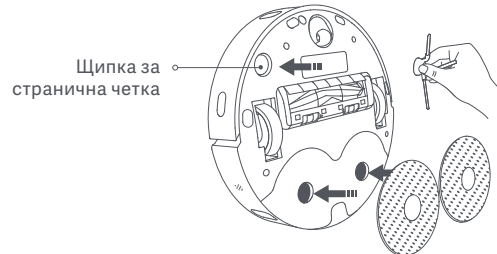
Отстраняване на защитните покрития

Преди да използвате прахосмукачката-робот, свалете защитните ленти от двете страни.



Поставяне на странична четка и комплект за моп

Поставете страничната четка върху щипката в долната част на прахосмукачката-робот и след това поставете комплекта за моп върху отворите за монтаж.

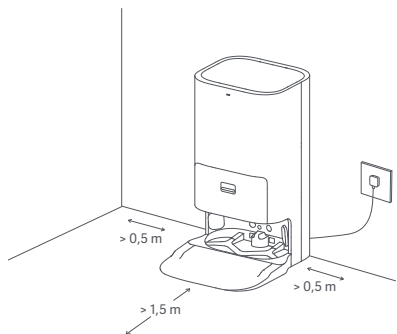


Позициониране на омни станцията


Поставете омни станцията в близост до контакт и на място с добър обхват на Wi-Fi. След това свържете станцията към захранване.

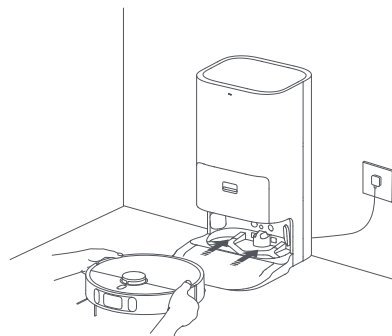


Забележка: Не поставяйте предмети в обхват от 0,5 м от страни или 1,5 от предната част на омни станцията.



Поставяне на прахосмукачката-робот

Натиснете и задръжте бутона  на прахосмукачката-робот в продължение на 3 секунди, за да я включите. Поставете прахосмукачката-робот в омни станцията така, че комплектът за mop да е насочен към коритото на станцията за почистване. След това ще чуете гласово известие, когато прахосмукачката-робот се свърже успешно към станцията и започне зареждане.



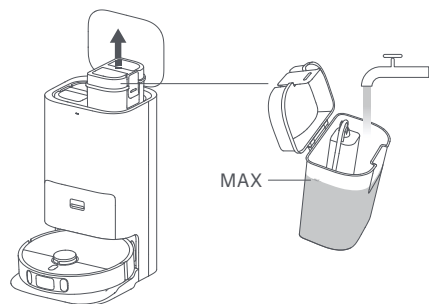
Бележки:

- Препоръчваме преди първа употреба да оставите прахосмукачката-робот да се зареди напълно. Ако прахосмукачката-робот не може да бъде включена след изтощаване на акумулатора, я свържете на ръка към омни станцията, за да се зареди.
- Прахосмукачката-робот няма да се изключи, докато е свързана към омни станцията.
- Когато използвате прахосмукачката робот за първи път, се препоръчва да следите прахосмукачката робот и да отстраните всички препятствия на земята. Ако прахосмукачката робот се заклеци или надраска повърхността на мебелите в някои зони, можете да зададете зони с ограничен достъп в приложението, за да предотвратите навлизането на прахосмукачката робот в тях.

Как се използва

Добавяне на вода към резервоара за чиста вода

Напълнете резервоара за чиста вода с чиста вода до отбелязаното максимално ниво.



ВНИМАНИЕ:

- Не добавяйте вода над отбелязаното максимално ниво (MAX).
- Не наливайте гореща вода в резервоара, тъй като това може да доведе до деформирането му.
- Не добавяйте почистващи препарати или дезинфектанти в резервоара за вода.

Свързване с приложението Mi Home/Xiaomi Home

Този продукт работи с приложението Mi Home/Xiaomi Home*. Използвайте приложението Mi Home/Xiaomi Home, за да управлявате уреда и да взаимодействате с други интелигентни устройства за дома.

Сканирайте QR кода, за да изтеглите и инсталирате приложението. Ще бъдете пренасочени към страницата за настройка на връзката, ако приложението вече е инсталирано. Или потърсете Mi Home/Xiaomi Home в магазина за приложения, за да го изтеглите и инсталирате. Отворете приложението Mi Home/Xiaomi Home, докоснете „+“ в горния десен ъгъл, след което изпълнете подканите, за да добавите уреда си.



C4576F12

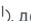

* Приложението се нарича Xiaomi Home в Европа (с изключение на Русия). Името на приложението, показано на вашия уред, е това по подразбиране.

Бележки:

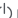

- Тази прахосмукачката-робот работи с приложението Mi Home/Xiaomi Home и поддържа версии на Android 4.4 или iOS 10.0 и по-нови.
- Поддържат се само Wi-Fi мрежи от 2,4 GHz.
- Версията на приложението може да е била актуализирана. Следвайте инструкциите въз основа на текущата версия на приложението.

Нулиране на Wi-Fi

Ако връзката между телефона ви и прахосмукачката-робот пропадне поради ново конфигуриране на рутера, грешна парола или друга причина, следвайте следните стъпки:

1. Отворете капака на прахосмукачката-робот, за да виждате Wi-Fi индикатора.
2. Натиснете едновременно и задръжте бутоните  и , докато чуете гласово съобщение, че прахосмукачката изчаква за конфигуриране на мрежата.
3. Когато Wi-Fi индикаторът мига, Wi-Fi връзката е била нулирана успешно.

Включване/изключване

За да включите прахосмукачката-робот, натиснете и задръжте бутона  в продължение на 3 секунди. След това индикаторът ще светне и прахосмукачката-робот ще влезе в режим на готовност. Докато прахосмукачката-робот е на пауза и не се зарежда, натиснете и задръжте бутона  в продължение на 3 секунди, за да я изключите.

Забележка: Докато прахосмукачката-робот се зарежда, тя ще се включи автоматично и няма да може да бъде изключена.

Поставяне на пауза

Ако прахосмукачката-робот чисти и желаете да я поставите на пауза, натиснете което и да е копче.

Забележка: Не повдигайте и не местете прахосмукачката-робот, докато е на пауза. В противен случай това може да доведе до грешки в навигацията и прахосмукачката-робот да не може да се връща към омни станцията или да загуби картата си.

Продължаване на почистване


Ако акумулаторът на прахосмукачката-робот започне да се изтощава по време на задача за почистване, прахосмукачката-робот автоматично ще се върне до омни станцията за презареждане. След като бъде заредена докрай, тя ще възобнови почистването от мястото, където е спряла.



Спящ режим

Прахосмукачката-робот автоматично ще влезе в спящ режим, след като е била спряна на пауза за 10 минути, и индикаторът ѝ ще се изключи. За да я събудите, натиснете произволен бутон на прахосмукачката-робот.

Забележка: ако времето в спящ режим превиши 12 часа, прахосмукачката-робот ще се изключи автоматично.

Настройки за защита от деца

За да активирате или деактивирате функцията за защита от деца, натиснете и задръжте бутона  на прахосмукачката-робот в продължение на 3 секунди.

Докато прахосмукачката-робот е свързана към омни станцията, натиснете и задръжте едновременно бутоните  и  на станцията в продължение на 3 секунди, за да включите или изключите функцията за защита от деца. Тази операция не е приложима по време на изпраждане на подложката на мопа или изхвърлянето на прах.

Забележка: Когато функцията за защита от деца бъде активирана, бутоните на прахосмукачката-робот и омни станцията ще бъдат заключени.



Актуализация на фърмуера

Можете да актуализирате фърмуера на прахосмукачката-робот от приложението Mi Home/Xiaomi Home. Преди актуализирането се уверете, че прахосмукачката-робот е поставена в омни станцията и нивото на акумулатора е над 15%.



Възстановяване на фабричните настройки

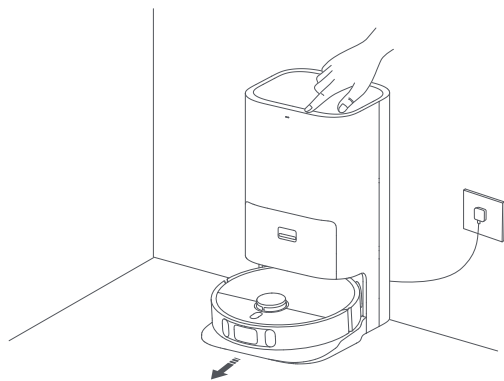
Ако прахосмукачката-робот не функционира правилно след повторно стартиране, с помощта на карфица можете да натиснете бутона за нулиране, докато чуετε гласово съобщение, че са възстановени фабричните настройки. С това ще бъдат възстановени фабричните настройки на прахосмукачката-робот.

Рестартиране на прахосмукачката-робот

Ако прахосмукачката-робот престане да отговаря или не може да се изключи, натиснете и задръжте бутона  за 15 секунди, за да я изключите принудително. След това натиснете бутона  за 3 секунди, за да включите прахосмукачката-робот.

Прахосмучене и почистване с моп

1. Стариране на прахосмученето и почистването с моп
Преди да стартирате, се уверете, че комплектът за моп е поставен правилно на прахосмукачката-робот. Натиснете бутона  на омни станцията или  на прахосмукачката-робот или с помощта на приложението подайте инструкция прахосмукачката-робот да стартира от станцията. След това прахосмукачката-робот ще планира оптималния маршрут за почистване и ще извършва задачите си според създадената карта.

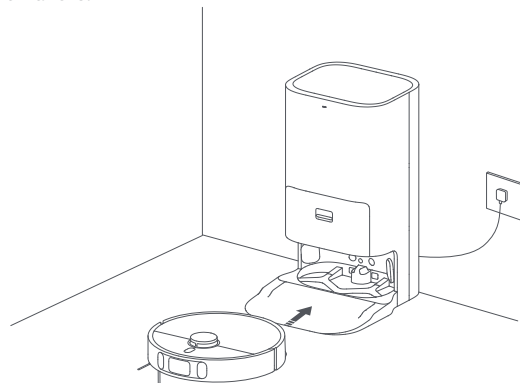


Бележки:

- Подложките на мопа ще бъдат почистени, преди прахосмукачката-робот да стартира задачата. Моля, бъдете търпеливи.
- Не местете омни станцията, резервоара за чиста вода, резервоара за мръсна вода или коритото за почистване, докато извършват дейности.
- Свалете комплекта за моп, след което прахосмукачката-робот автоматично ще използва функцията за прахосмучене. Можете също да изберете режима на прахосмучене чрез приложението, ако комплектът за моп не бъде свален. По време на почистване комплектът за моп ще се надигне.

2. Автоматично връщане за почистване на подложките на мопа по средата на задача

По време на задача по почистване прахосмукачката-робот ще се върне автоматично към омни станцията за измиване на подложките на мопа, след като са били използвани за почистването на определено количество площ. След това омни станцията автоматично ще презареди резервоара за вода и прахосмукачката-робот ще възобнови почистването.



3. Почистване и подсушаване на подложките на мопа след изхвърлянето на прах

След като прахосмукачката-робот приключи със задача по почистване и се върне към омни станцията за зареждане, станцията автоматично ще изпразни отделението за прах, след което ще почисти и подсуши подложките на мопа.

4. Почистване на резервоара за мръсна вода

След като прахосмукачката-робот приключи с автоматичното почистване, почистете резервоара за мръсна вода, за да избегнете натрупването на миризми.

Грижа и поддръжка

Части

За да се запази доброто състояние на прахосмукачката-робот, препоръчваме да следвате тази таблица за поддръжка.

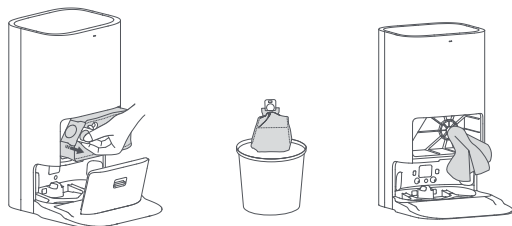
Част	Честота на поддръжка	Честота на подмяна
Отделение за прах	Почистване при нужда	/
Филтър на отделението за прах	Почистване на всеки две седмици	3 – 6 месеца
Резервоар за чиста вода	Почистване на всеки две седмици	/
Резервоар за мръсна вода	Препоръчително почистване след всяко използване	
Корито за почистване	Почистване всеки месец	
Четка	Почистване на всеки две седмици	6 – 12 месеца
Странична четка	Почистване на всеки две седмици	3 – 6 месеца
Подложка за mop	Почистване всеки месец	1 – 3 месеца
Многопосочно колело	Почистване всеки месец	/
Сензор за ръбове		
Лазерен сензор LDS		
Линеен лазерен сензор		
AI Сензор за визуално разпознаване		
Ултразвуков сензор		

Част	Честота на поддръжка	Честота на подмяна
Сензор срещу падане	Почистване всеки месец	/
Област за сигнал на омни станцията		
Контактни пластини на прахосмукачката-робот		
Контактни пластини на омни станцията		
Броня		
Отвори за автоматично изпразване на прахосмукачката-робот		
Вход за автоматично презареждане с вода на прахосмукачката-робот		
Долна част на прахосмукачката-робот		
Омни станция		
Отвори за автоматично изпразване на омни станцията		
Въздухоотвод на омни станцията	/	
Торбичка за еднократна употреба	/	Подмяна при нужда

Забележка: Честотата на подмяна може да се различава при различни условия. Ако възникне грешка, въпросната част трябва да бъде подменена незабавно.

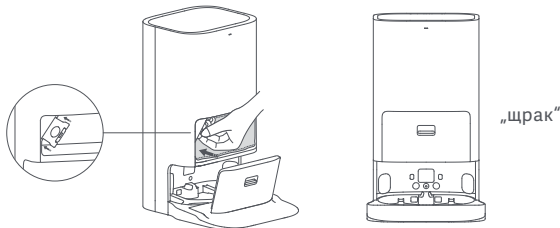
Торбичка за еднократна употреба

1. Натиснете бутона за освобождаване на отделението за прах, след което наклонете капака на отделението надолу, за да го отворите. Свалете торбичката за еднократна употреба от дръжката ѝ и я изхвърлете.
2. Премахнете праха и отпадъците от филтъра със суха кърпа.



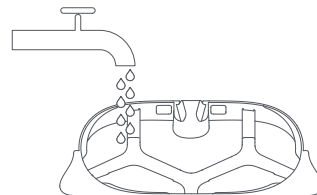
Забележка: Дърпането нагоре за дръжката ще затвори торбичката за еднократна употреба, за да предотврати случайното изпадане на прах и отпадъци.

3. Поставете торбичката за еднократна употреба, както е показано на фигурата, и поставете дръжката ѝ на предназначения за целта място. Погрижете се торбичката да е поставена добре на мястото си.
4. Затворете капака на отделението за прах. Когато чуете щракване, това означава, че е поставено правилно.

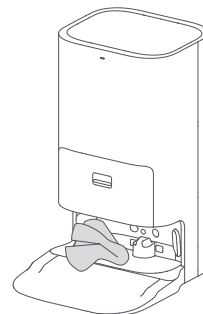


Корито за почистване

1. Отстранете коритото за почистване, изплакнете го щателно с вода и използвайте чиста кърпа, за да го подсушите.



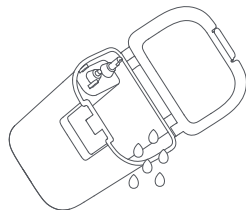
2. Използвайте суха кърпа, за да забършете областите, където се поставя коритото за почистване, след това поставете обратно коритото за почистване.



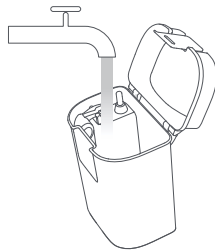
Забележка: по време на ежедневна употреба и почистване не наклоняйте омни станцията. Ако в коритото за почистване има излишна вода, използвайте кърпа, за да отстраните водата чрез забърсване.

Резервоар за мръсна вода

1. Извадете резервоара за мръсна вода, отворете капака му и излейте водата.



2. Измийте с чиста вода резервоара, след което го поставете отново в омни станцията.

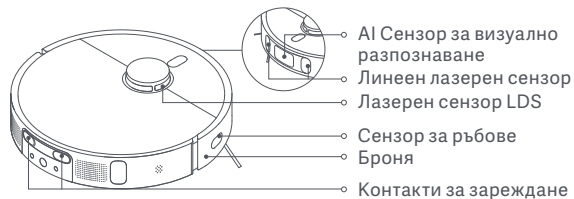


Забележка: Плаващата топка в резервоара за мръсна вода е движеща се част. Не използвайте твърде много сила при почистването, за да не я повредите.

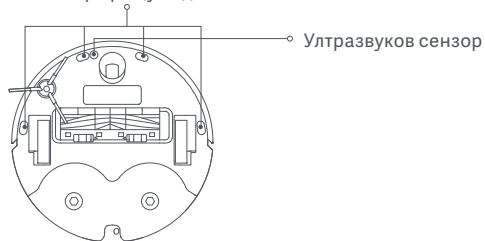
Сензори и контакти за зареждане

Използвайте мека кърпа, за да почистите всички сензори и контакти за зареждане на прахосмукачката-робот:

- Сензорите срещу падане и ултразвуковия сензор в долната част на прахосмукачката-робот
- Контактните пластини в задната част на прахосмукачката-робот
- Сензора за ръбове от страни на прахосмукачката-робот
- Лазерния сензор LDS отгоре на прахосмукачката-робот
- Бронята, AI сензора за визуално разпознаване и линейния лазерен сензор в предната част на прахосмукачката-робот



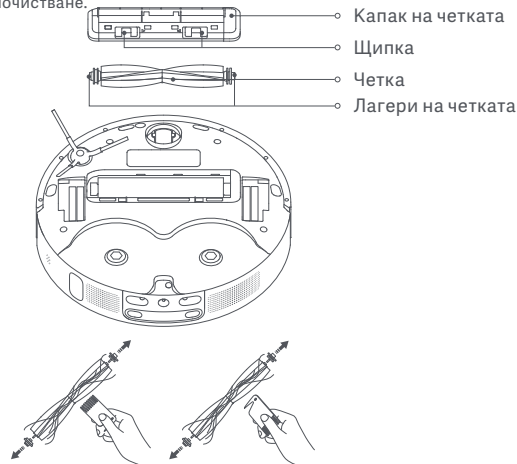
Сензор срещу падане



Четка

1. Обърнете прахосмукачката-робот и стиснете щипките, за да свалите капака на четката.
2. Извадете четката от прахосмукачката-робот, след което почистете лагерите на четката.
3. Използвайте включения инструмент за почистване, за да разрежете оплетените косми по четката, и свалете космите и други остатъци от четката.
4. Поставете отново четката и капака на четката и се уверете, че е фиксирана на място.

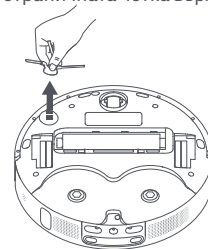
Забележка: Препоръчително е да сменяте четката на всеки 6 – 12 месеца за оптимално почистване.



ВНИМАНИЕ: Ако в четката са се заплели твърде много косми или те са оплетени стегнато, не дърпайте със сила, тъй като това може да повреди четката.

Странична четка

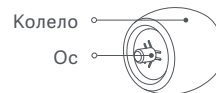
1. Обърнете прахосмукачката-робот и извадете страничната четка нагоре, за да я почистите.
2. Монтирайте обратно страничната четка върху прахосмукачката-робот.



Забележка: Препоръчително е да сменяте страничната четка на всеки 3 – 6 месеца за оптимално почистване.

Многопосочно колело

1. Обърнете прахосмукачката-робот и извадете многопосочното колело.
2. Отстранете космите, замърсяването и други отпадъци от колелото и оста.
3. Поставете колелото обратно и го фиксирайте на място.

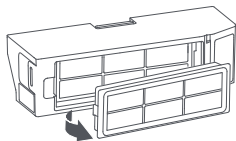


Бележки:

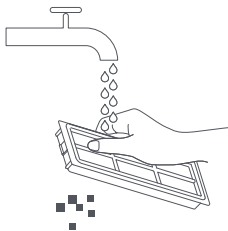
- За внимателно изваждане на колелото може да се използва малка отвертка или друг инструмент за избуждане.
- Колелото може да се почисти с вода и да се монтира обратно след изсушаване.

Филтър

1. Свалете филтъра от щипката, както е показано на илюстрацията.

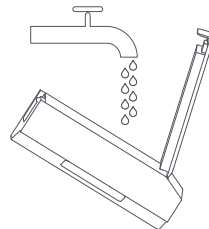


2. Изплакнете и внимателно потупайте филтъра по ръбовете, за да премахнете натрупания прах и остатъци до окончателно почистване.



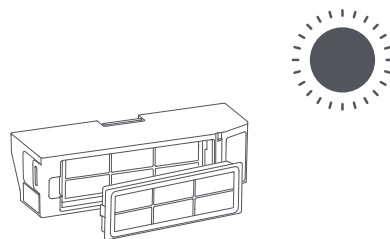
Забележка: Не се опитвайте да почиствате филтъра с четка или пръст.

3. Отворете капака на отделението за прах, напълнете отделението за прах с чиста вода и затворете капака. Разклатете отделението за прах хоризонтално и след това излейте мръсната вода от него.



ВНИМАНИЕ: Трябва да използвате само чиста вода за почистване на филтъра. Не използвайте препарат.

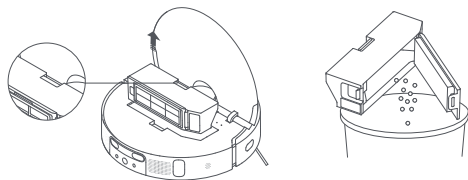
4. Оставете отделението за прах и филтъра настрана, за да изсъхнат, преди да ги монтирате обратно.



Забележка: Подсушете добре отделението за прах и филтъра, преди да ги поставите отново на местата им.

Отделение за прах

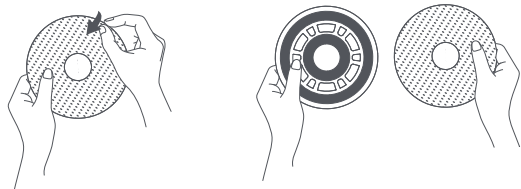
Свалете отделението за прах, както е показано на илюстрацията. Отворете капака на отделението за прах и изпразнете съдържанието.



Забележка: За да предотвратите задръстване на филтъра, леко почукайте отделението за прах, когато го изпразвате.

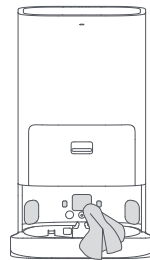
Подложка за моп

Свалете подложката за моп от държача ѝ, за да я замените.



Омни станция

Използвайте мека и суха кърпа, за да почистите контактните пластини, отворите за автоматично изпразване и областта за сигнал на омни станцията.



Батерия

Праховсмукачката-робот има високопроизводителен литиево-йонен акумулатор. Уверете се, че тя е добре заредена при ежедневна употреба, за да поддържате оптимална производителност на акумулатора.

Забележка: ако праховсмукачката-робот не се използва за продължителен период, я изключете и приберете. За да предотвратите щети от прекомерно разреждане на акумулатора, праховсмукачката-робот трябва да се презарежда поне веднъж на три месеца.

Отстраняване на неизправности

Проблем	Възможна причина и решение
Праходмукачката-робот не се включва.	Нивото на заряд на батерията е ниско. Заредете праходмукачката-робот докрай и опитайте отново. Околната температура е под 0 °C или над 40 °C. Праходмукачката-робот трябва да се използва при температури между 0 °C и 40 °C.
Праходмукачката-робот не се зарежда.	Омни станцията не е свързана към захранване. Моля, уверете се, че и двата края на захранващия кабел са включени правилно. Слаб контакт между контактните пластини на омни станцията и праходмукачката-робот – моля, почистете контактните пластини. Проверете дали в конектора на праходмукачката-робот не е попаднал чужд предмет и го премахнете.
Неизправност в мрежовата конфигурация.	Паролата за Wi-Fi е неправилна. Уверете се, че сте въвели правилната парола. Превключете към 2,4 GHz мрежа, тъй като към момента не се поддържат 5 GHz мрежи и индустриални рутери. Уверете се, че праходмукачката-робот е на място с добър Wi-Fi сигнал. Възможно е праходмукачката-робот да не е в състояние на изчакване на връзка. Затворете и отворете отново приложението и следвайте правилните стъпки, за да опитате отново да конфигурирате мрежата.
Праходмукачката-робот не може да намери и да се върне към омни станцията.	Омни станцията не е свързана към захранване или е била преместена, докато праходмукачката-робот не е била в нея. Има твърде много препятствия около омни станцията. Поставете омни станцията на по-открито място. Преместването на праходмукачката-робот може да доведе до репозициониране и повторно създаване на карта, ако репозиционирането бъде неуспешно. Ако праходмукачката-робот се намира твърде далеч от омни станцията, е възможно да не успее да се върне автоматично. В този случай трябва ръчно да поставите праходмукачката-робот върху омни станцията. Избършете областта за сигнал на омни станцията, за да премахнете натрупани прах или мръсотия.
Праходмукачката-робот не реагира при натискане на бутоните на омни станцията.	Праходмукачката-робот не се намира в омни станцията. Поставете ръчно праходмукачката-робот в омни станцията или я върнете с помощта на приложението.

Проблем	Възможна причина и решение
Праходмукачката-робот не може да се изключи.	<p>Праходмукачката-робот не може да бъде изключена, докато се зарежда. Препоръчваме да извадите праходмукачката-робот от омни станцията и след това да натиснете и задръжите бутона за захранването в продължение на 3 секунди, за да я изключите.</p> <p>Ако това не проработи, натиснете и задръжете бутона за захранването в продължение на 15 секунди, за да изключите принудително праходмукачката-робот. Ако проблемът продължава, се свържете с екипа по следпродажбено обслужване.</p>
Зареждането е твърде бавно.	<p>Зареждането на акумулатора на праходмукачката-робот от ниско ниво до пълно ниво на заряд отнема около 6,5 часа.</p> <p>За да се удължи работният живот на акумулатора, праходмукачката намаля автоматично скоростта на зареждане, ако околната температура е твърде висока или ниска.</p> <p>Възможно е контактните пластини да са замърсени – забършете ги със суха кърпа.</p>
Праходмукачката-робот издава силен шум, докато работи.	<p>Отделението за прах е пълно – изпразнете го.</p> <p>Възможно е в четката или отделението за прах да е попаднал твърд предмет. Проверете и го премахнете.</p> <p>Четката или страничната четка могат да се оплетат. Проверете и премахнете външните предмети.</p> <p>При нужда задайте стандартен или тих режим на засмукване.</p>
Праходмукачката-робот се движи по произволен маршрут.	<p>Предмети по земята, като например кабели и чехли, могат да пречат на праходмукачката-робот. Препоръчваме ви да ги премахнете преди това.</p> <p>Възможно е праходмукачката-робот да се подхлъзне, ако работи по хлъзгав под. Препоръчваме да подсушите пода преди това.</p> <p>Използвайте чиста и мека кърпа, за да забършете лазерните сензори и AI сензора за визуално разпознаване, за да не бъдат възпрепятствани.</p>
Отделението за прах не е изпразнено докрай.	<p>Проверете дали торбичката за еднократна употреба в отделението за прах е пълна.</p> <p>Ако торбичката не е пълна, проверете дали няма препятствия в отворите за автоматично изпразване на праходмукачката-робот, станцията или отделението за прах. Ако има, премахнете препятствията.</p>

Проблем	Възможна причина и решение
<p>Праходмукачката-робот засяда пред омни станцията и не може да се върне в нея.</p>	<p>Премахнете всички препятствия в рамките на 0,5 м отляво и отдясно или 1,5 м пред омни станцията, за да не се стига до засядане на праходмукачката-робот. Маршрутът за връщане за зареждане е възпрепятстван, напр. от затворена врата. Възможно е праходмукачката-робот да се подхлъзне, ако подът пред омни станцията е прекалено мокър. В такъв случай забършете мокрия под и опитайте отново. Препоръчваме да поставите омни станцията на друго място и да опитате отново.</p>
<p>Праходмукачката-робот е пропуснала някои стаи.</p>	<p>Уверете се, че всички врати са отворени. Проверете дали има врата с праг с височина над 2 см, тъй като праходмукачката-робот не може да преминава прагове с височина над 2 см. Ако при влизане в стая има хлъзгав под, праходмукачката-робот може да се подхлъзне и да не функционира правилно. Препоръчваме да избършете ръчно мокрия под.</p>
<p>Праходмукачката-робот не подновява чистенето след зареждане.</p>	<p>Уверете се, че праходмукачката-робот не е в режим DND. Режимът DND ще предотврати подновяване на почистването от праходмукачката-робот. Праходмукачката-робот няма да поднови почистването, ако я върнете на ръка към омни станцията за зареждане (ръчно поставяне на праходмукачката-робот в омни станцията, ръчно натискане на бутона на праходмукачката-робот или ръчно изпращане на праходмукачката-робот за почистване чрез приложението).</p>
<p>Коритото за почистване има грешка за нивото на вода.</p>	<p>Извадете коритото за почистване и почистете отвора за вода, ако е запушен. Внимателно натиснете надолу резервоара за мръсна вода, за да се уверите, че е поставен правилно. Проверете дали уплътнението на резервоара за мръсна вода не е хлабаво или неправилно поставено и при нужда го поправете ръчно. Ако проблемът продължава, се свържете с екипа по следпродажбено обслужване.</p>

Спецификации

Прахосмукачка-робот

Име	Роботизирана прахосмукачка
Модел	B101GL
Размери на артикула	350 × 350 × 97 мм
Батерия	4800 mAh (проектен капацитет)
Време на зареждане	Прибл. 6,5 часа
Нетно тегло (Прахосмукачка-робот)	3,8 кг
Нетно тегло (с аксесоари)	12,4 кг
Съвместима с	Android 4.4 и iOS 10.0 или по-нова версия
Безжична връзка	Wi-Fi IEEE 802.11b/g/n 2,4 GHz, Bluetooth 4.2
Номинално напрежение	14,4 V ---
Номинална мощност	70 W
Работна честота	2400–2483,5 MHz
Максимална изходна мощност	< 20 dBm

Информация за изхвърляне и рециклиране на OEEО



Всички продукти, носещи този символ, са отпадъци от електрическо и електронно оборудване (OEEО съгласно Директива 2012/19/EC), които не трябва да се смесват с несортирани битови отпадъци. Вместо това трябва да защитите човешкото здраве и околната среда, като предадете отпадъчното си оборудване на определен пункт за рециклиране на отпадъци от електрическо и електронно оборудване, посочен от държавните или местните власти. Правилното изхвърляне и рециклиране ще помогне за предотвратяване на потенциални негативни последици за околната среда и човешкото здраве. Свържете се с техника или местните власти за повече информация относно местоположението, както и правилата и условията на такива пунктове за събиране.

Омни станция

Модел	JZ2202
Размери на артикула	423 × 340 × 568 мм
Номинална входна мощност	220-240 V~ 50/60 Hz
Номинална изходна мощност	20 V --- 2 A
Захранване (при изпразване на отделениято за прах)	1000 W
Захранване (по време на почистване)	55 W
Захранване (по време на подсушаване и зареждане)	78 W
IP рейтинг	IPX1

При нормални условия на използване това оборудване трябва да се поддържа на разстояние най-малко 20 см между антената и тялото на потребителя.

Bezbednosne informacije

Pažljivo pročitajte ovo uputstvo pre upotrebe i sačuvajte ga ako vam ubuduće zatreba.

Ograničenja upotrebe

- Ovaj proizvod je namenjen isključivo čišćenju podova u kućnom okruženju. Nemojte da ga koristite na otvorenom ili na površinama koje nisu podovi, kao ni u komercijalnom ili industrijskom okruženju.
- Ovaj aparat mogu da koriste deca starija od 8 godina i osobe sa smanjenim fizičkim, senzornim ili mentalnim sposobnostima odnosno nedostatkom iskustva i znanja ukoliko su pod nadzorom ili su im data uputstva u vezi sa upotrebom aparata na bezbedan način i razumeju potencijalne opasnosti. Deca ne smeju da se igraju aparatom. Deca ne treba da čiste ili održavaju uređaj bez nadzora.
- Aparat treba koristiti samo sa jedinicom za napajanje koja se uz njega isporučuje.
- Ovaj aparat ima baterije koje treba da menjaju samo stručna lica.
- Deca ne smeju da se igraju ovim proizvodom. Postarajte se da deca i kućni ljubimci budu na bezbednoj udaljenosti od robotskog usisivača dok je pokrenut.
- Ako je kabl za napajanje oštećen, mora da se zameni posebnim kablom ili sklopom koji obezbeđuju proizvođač ili njegov serviser.
- Nemojte da koristite robotski usisivač na površinama koje su iznad nivoa tla bez zaštitne barijere.
- Ne okrećite robotski usisivač naopako. Nemojte da pomerate robotski usisivač hvatajući ga za

poklopac LDS laserskog senzora, poklopac ili odbojnik.

- Nemojte da koristite robotski usisivač na temperaturi višoj od 40 °C odnosno nižoj od 0 °C ili na podu na kom ima tečnosti ili lepljivih supstanci.
- Nemojte da postavljate, puniti ili koristite ovaj robotski usisivač napolju, u kupatilu ili u blizini bazena.
- Ukoliko uređaj pređe preko kabla za napajanje, može doći do opasnih situacija.
- Uklonite lomljive ili sitne predmete sa poda da sprečite da robotski usisivač udari o njih i ošteti ih.
- Držite ovo sredstvo za čišćenje izvan domašaja dece.
- Nemojte da stavljate decu, ljubimce niti bilo kakve predmete na robotski usisivač bez obzira na to da li stoji ili se kreće.
- Držite kosu, prste i druge delove tela van usisnog otvora robotskog usisivača.
- Nemojte da koristite robotski usisivač za čišćenje bilo kakvih zapaljenih supstanci.
- Nemojte da usisavate tvrde ili oštre predmete.
- Pre čišćenja ili održavanja isključite robotski usisivač i višenamensku stanicu i iskopčajte ih sa napajanja.
- Robotski usisivač ili višenamensku stanicu nemojte da brišete vlažnom krpom ili da ih ispirate bilo kakvom tečnošću. Nakon čišćenja perivih delova u potpunosti osušite delove pre nego što ih ponovo instalirate i koristite.

-
- Vodite računa da je robotski usisivač isključen kada se transportuje i da je u svom originalnom pakovanju ako je moguće.
 - Koristite ovaj proizvod u skladu sa uputstvom u Korisničkom priručniku. Korisnici su odgovorni za bilo kakav gubitak ili oštećenje proisteklo iz nepravilne upotrebe ovog proizvoda.

Baterije i punjenje

UPOZORENJE:

- Nemojte da koristite bateriju, kabl za napajanje ili višenamensku stanicu koju su proizveli nezavisni proizvođači. Robotski usisivač može da se koristi isključivo sa modelom višenamenske stanice JZ2202.
- Korisnik ne mora samostalno da bira frekvenciju napajanja višenamenske stanice od 50 Hz ili 60 Hz; napajanje proizvoda se automatski prilagođava frekvenciji napajanja i od 50 Hz i od 60 Hz.
- Nemojte samostalno da rasklapate, popravljate ili menjate bateriju ili višenamensku stanicu.
- Nemojte da postavljate višenamensku stanicu blizu izvora toplote.
- Kontakte za punjenje na višenamenskoj stanici nemojte da brišete vlažnom krpom ili da ih dodirujete vlažnim šakama. Nemojte nepravilno da odlažete stare baterije. Utrošene baterije treba da se odlože u odgovarajuće postrojenje za reciklažu.
- Ako duže vreme nećete koristiti robotski usisivač, potpuno ga napunite i čuvajte na hladnom i suvom mestu. Robotski usisivač puniti barem jednom u 3 meseca da ne bi došlo do prekomernog pražnjenja baterije.
- Litijum-jonska baterija sadrži supstance koje su štetne za okruženje. Pre odlaganja robotskog

usisivača na otpad, najpre uklonite baterije, a zatim ga bacite ili reciklirajte u skladu sa lokalnim zakonima i propisima zemlje u kojoj ga koristite.

· Pri uklanjanju baterija iz proizvoda, bolje je da potrošite baterije do kraja i uverite se da je proizvod iskopčan iz struje.

1). Odvrnite zavrtanj na donjoj strani i skinite poklopac.


2). Iskopčajte konektor i izvadite baterije. Pazite da ne oštetite kućište baterije da biste izbegli rizik od povreda.

3). Vratite baterije profesionalnoj organizaciji za recikliranje.

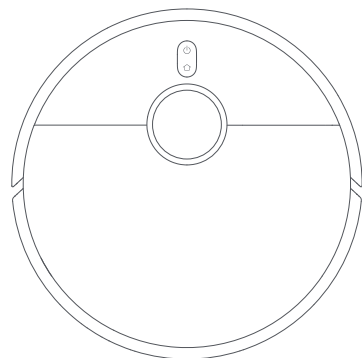
Bezbednosne informacije za laser

· Senzor sa laserskom u ovom proizvodu ispunjava IEC 60825-1:2014 standard za klasu 1 laserskih proizvoda. Molimo izbegavajte kontakt sa očima prilikom upotrebe.

EU deklaracija o usaglašenosti

 Ovim putem kompanija Dreame (Tianjin) Information Technology Co., Ltd. potvrđuje da je radio-oprema tipa B102EU usaglašena sa direktivom 2014/53/EU. Kompletan tekst deklaracije o usaglašenosti EU dostupan je na sledećoj internet adresi: <http://www.mi.com/global/service/support/declaration.html>
Detaljan e-priručnik potražite na adresi www.mi.com/global/service/userguide

Pregled proizvoda



Robotski Usisivač

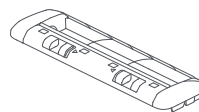
Napomena: Ilustracije proizvoda, dodatne opreme i korisničkog interfejsa u korisničkom priručniku samo su referenca. Stvarni proizvod i funkcije mogu se razlikovati usled unapređenja proizvoda.

Dodatna oprema

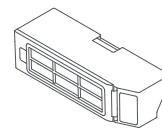
Unapred postavljena dodatna oprema



Četkica



Poklopac za četkicu



Odeljak za prašinu

Druga dodatna oprema



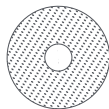
Alatka za čišćenje



Kesa za jednokratnu upotrebu (zamena)



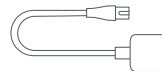
Bočna četkica



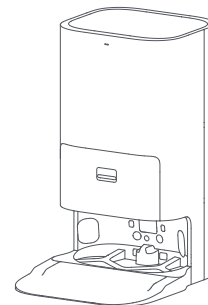
Uložak za pranje × 2 (Fabrički ugrađen)



Držač za uložak za pranje × 2

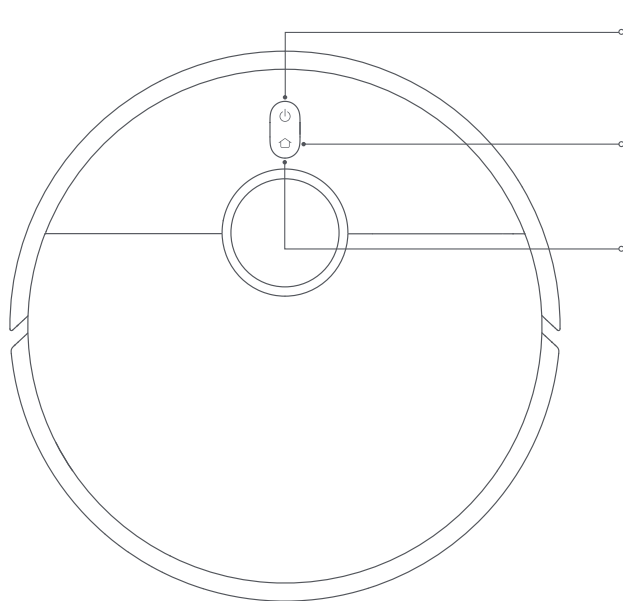


Kabl za napajanje



Višenamenska stanica (sadrži kesu za jednokratnu upotrebu, rezervoar za čistu vodu, rezervoar za prljavu vodu i posudu za čišćenje)

Robotski Usisivač



Pritisnite i zadržite 3 sekunde da biste uključili ili isključili
Nakon uključivanja robotskog usisivača, pritisnite da pokrenete čišćenje



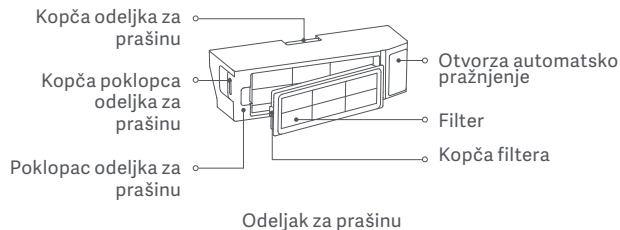
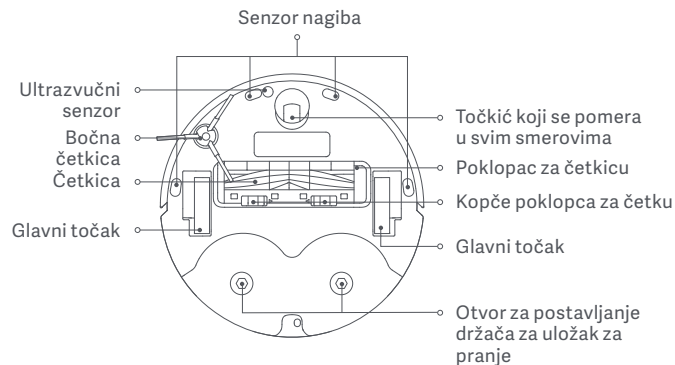
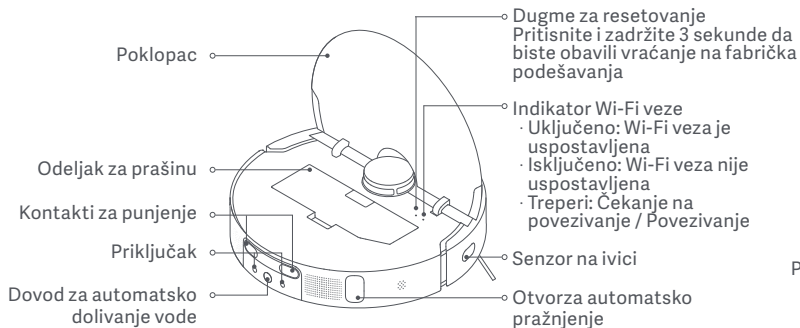
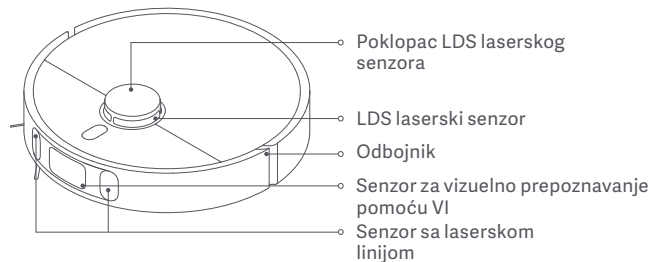
Početak pristajanja: Pritisnite
Omogućiti/onemogućiti funkciju zaštite od dece: pritisnite i zadržite 3 sekunde

Indikator

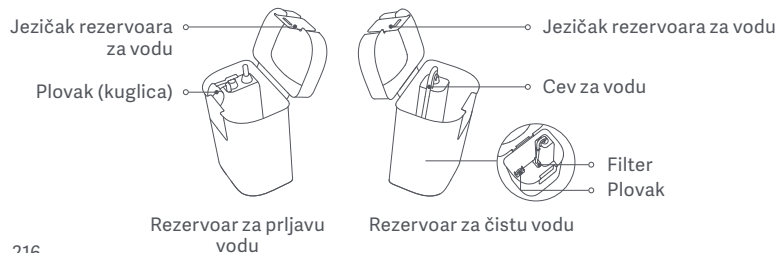
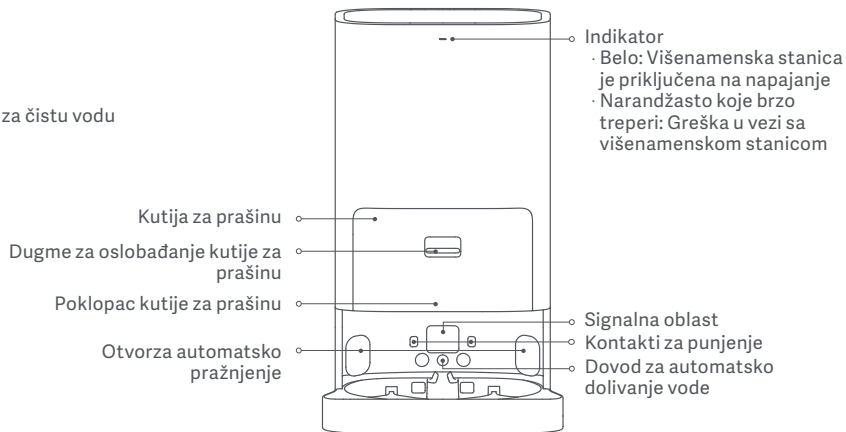
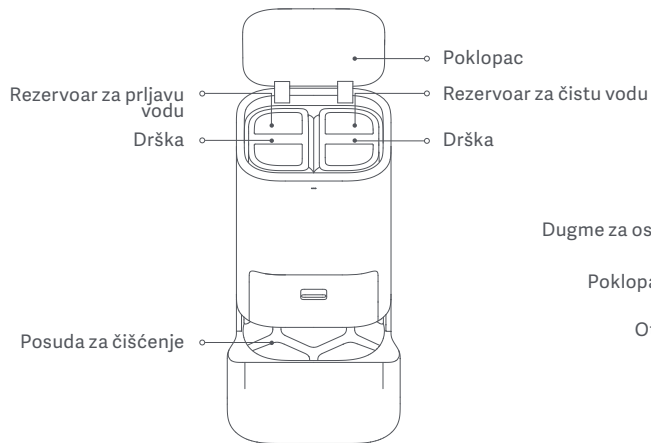
- Belo svetlo: Čišćenje / Čišćenje obavljeno / Potpuno napunjeno
- Belo svetlo koje treperi: Vraćanje u bazu za punjenje/Promena položaja/
Ažuriranje firmvera/Čekanje na povezivanje/
Povezivanje na Wi-Fi mrežu
- Belo svetlo koje se lagano uključuje i isključuje: Punjenje
- Narandžasto svetlo koje treperi: Greška
- Narandžasto svetlo: Wi-Fi veza nije uspostavljena

Napomena: Kada robotski usisivač čisti ili se vraća u višenamensku stanicu, pritisnite bilo koje dugme da biste ga pauzirali.

Robotski usisivač i senzori



Višenamenska stanica



Kako se postavlja

Dugmeta na višenamenskoj stanici



Napuštanje

Pritisnite da bi robotski usisivač napustio višenamensku stanicu.



Čišćenje

Pritisnite da bi robotski usisivač otpočeo čišćenje svih površina.



Sušenje

Pritisnite da biste pokrenuli/zaustavili sušenje uložaka za pranje.

Napomene:

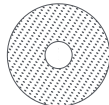
- Dugmeta na višenamenskoj stanici će funkcionisati samo kada je robotski usisivač povezan na stanicu.
- Pre čišćenja ili održavanja posude za čišćenje i višenamenske stanice, uklonite robotski usisivač iz višenamenske stanice.

Sklop uložka za pranje

Zona za montiranje uložka za pranje



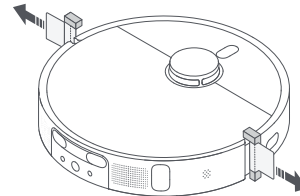
Držač za uložak za pranje



Uložak za pranje

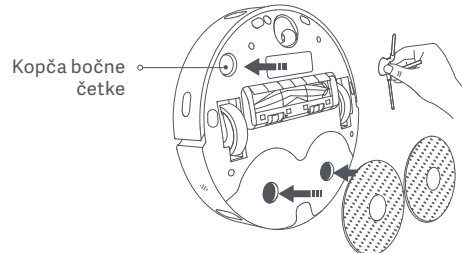
Uklonite zaštitne poklopce

Pre korišćenja robotskog usisivača, uklonite zaštitne trake sa obe strane.



Postavljanje bočne četke i sklopa uložaka za pranje

Postavite bočnu četku na jezičak na osnovi robotskog usisivača, a zatim postavite sklop uložaka za pranje u pripadajuće otvore za ugradnju.

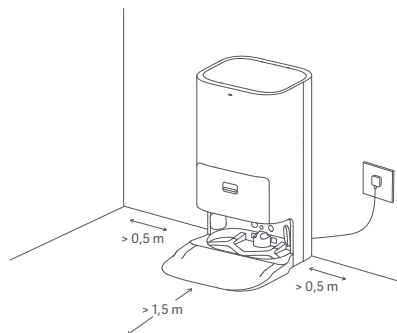


Postavljanje višenamenske stanice


Postavite višenamensku stanicu blizu utičnice u području sa dobrim signalom Wi-Fi mreže. Nakon toga povežite stanicu na napajanje.

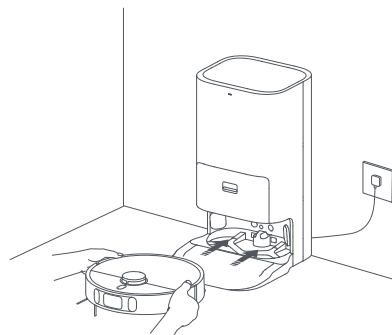


Napomena: Nemojte da postavljate predmete u oblasti od 0,5 m od obe bočne strane ili oblasti od 1,5 m ispred višenamenske stanice.



Postavite robotski usisivač

Pritisnite i zadržite dugme  na robotskom usisivaču 3 sekunde da biste ga uključili. Postavite robotski usisivač u višenamensku stanicu tako da sklop uložaka za pranje bude usmeren prema posudi za čišćenje na stanici. Kada se robotski usisivač uspešno poveže sa stanicom i započne sa punjenjem reprodukuje se zvučno obaveštenje.



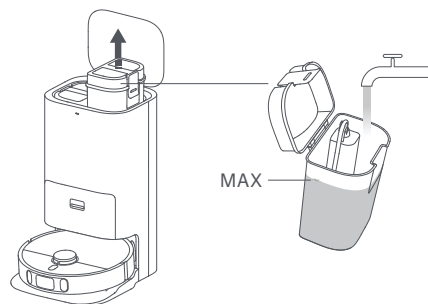
Napomene:

- Pre prvog korišćenja preporučljivo je da u potpunosti napunite bateriju robotskog usisivača. Kada robotski usisivač nije moguće uključiti nakon pražnjenja baterije, ručno povežite robotski usisivač na višenamensku stanicu kako biste napunili bateriju.
- Robotski usisivač se neće isključiti kada se poveže na višenamensku stanicu.
- Kada prvi put koristite robotski usisivač preporučljivo je da pratite robotskog usisivača i uklonite sve prepreke sa poda. Ukoliko postoji mogućnost da se robotski usisivač zaglavi ili izgrebe nameštaj u pojedinim oblastima, u aplikaciji možete te oblasti da postavite kao ograničene oblasti i da na taj način sprečite robotskog usisivača da ulazi u date oblasti.

Kako se koristi

Dolivanje vode u rezervoar za čistu vodu

Napunite rezervoar za čistu vodu čistom vodom do oznake za najviši nivo vode.



OPREZ:

- Nemojte da dolivate vodu u rezervoar tako da nivo premaši oznaku za najviši nivo (MAX).
- Nemojte da dodajete vrelu vodu u rezervoar za vodu jer to može da dovede do njegovog deformisanja.
- Nemojte da dodajete sredstva za čišćenje ili dezinfekciju u rezervoar za vodu.

Povezivanje sa aplikacijom Mi Home/Xiaomi Home

Ovaj proizvod radi sa aplikacijom Mi Home/Xiaomi Home*. Koristite aplikaciju Mi Home/Xiaomi Home da biste kontrolisali uređaj i za interakciju sa drugim pametnim kućnim aparatima.

Skenirajte QR kôd da biste preuzeli i instalirali aplikaciju. Ako je aplikacija već instalirana, bićete usmereni na stranicu za podešavanje veze. Možete i da potražite „Mi Home/Xiaomi Home“ u prodavnici aplikacija da biste je preuzeli i instalirali. Otvorite aplikaciju Mi Home/Xiaomi Home, dodirnite „+“ u gornjem desnom uglu, a zatim pratite odzive da biste dodali uređaj.



C4576F12



* Aplikacija se naziva Xioami Home u Evropi (osim u Rusiji). Ime aplikacije prikazano na uređaju treba shvatiti kao podrazumevano.

Napomene:



- Ovaj robotski usisivač radi sa aplikacijom Mi Home/Xiaomi Home i podržava Android 4.4 i iOS 10.0 ili novije verzije.
- Podržane su samo Wi-Fi mreže na 2,4 GHz.
- Verzija aplikacije je možda ažurirana; pratite uputstva zasnovana na aktuelnoj verziji aplikacije.

Resetovanje Wi-Fi veze

Kada se prekine veza između telefona i robotskog usisivača usled promene konfiguracije rutera, pogrešne lozinke ili slično, sledite korake navedene ispod:

1. Otvorite poklopac robotskog usisivača tako da možete da vidite indikator Wi-Fi veze.
2. Istovremeno pritisnite i zadržite dugmad  i  dok ne začujete glasovno obaveštenje kojim se ukazuje na to da robotski usisivač čeka konfiguraciju mreže.
3. Kada indikator Wi-Fi veze treperi, Wi-Fi veza je uspešno resetovana.

Uključivanje/isključivanje

Pritisnite i zadržite dugme  tri sekunde da biste uključili robotski usisivač. Uključiće se svetlosni indikator i zatim će robotski usisivač ući u režim mirovanja. Kad je robotski usisivač pauziran i ne obavlja se punjenje baterije, pritisnite i zadržite dugme  na tri sekunde da biste ga isključili.

Napomena: Kada se puni baterija robotskog usisivača, robotski usisivač će se automatski uključiti i tada nije moguće njegovo isključivanje.

Pauziranje

Kada robotski usisivač radi, pritisnite bilo koje dugme da biste ga pauzirali.

Napomena: Nemojte da podižete ili pomerate pauzirani robotski usisivač. U protivnom, može doći do grešaka u navigaciji usled kojih robotski usisivač neće moći da se vrati u višenamensku stanicu ili će doći do gubitka mape.

Nastavak čišćenja

Ukoliko je tokom čišćenja kapacitet napunjenosti baterije robotskog usisivača na izmaku, on će se automatski vratiti u višenamensku stanicu. Kada se robotski usisivač u potpunosti napuni, nastaviće da čisti na mestu na kome je stao.



Režim spavanja

Robotski usisivač automatski ulazi u režim mirovanja nakon što pauzira sa radom 10 minuta i njegov indikator se isključuje. Da biste ga probudili, pritisnite bilo koje dugme na robotskom usisivaču.

Napomena: Ako vreme mirovanja bude duže od 12 sati, robotski usisivač će automatski isključuje.

Podešavanja za funkciju za zaštitu od dece

Pritisnite i zadržite dugme  u trajanju od tri sekunde da biste omogućili ili onemogućili funkciju za zaštitu od dece.

Kada je robotski usisivač povezan na višenamensku stanicu, istovremeno pritisnite i zadržite dugmeta  i  na višenamenskoj stanici u trajanju od tri sekunde da biste omogućili ili onemogućili funkciju za zaštitu od dece. Ova radnja nije primenjiva tokom čišćenja uložaka za pranje i pražnjenja prašine.

Napomena: Kada se omogući funkcija za zaštitu od dece, dugmeta na robotskom usisivaču i višenamenskoj stanici su zaključana.



Ažuriranje firmvera

Firmver robotskog usisivača možete da ažurirate putem aplikacije Mi Home/Xiaomi Home. Pre ažuriranja proverite da li je robotski usisivač na višenamenskoj stanici i da li je kapacitet napunjenosti baterije barem 15%.

Vraćanje na fabrička podešavanja



Ako robotski usisivač ne funkcioniše pravilno nakon ponovnog pokretanja, iglicom pritisnite dugme za ponovno pokretanje dok ne začujete glasovno obaveštenje koje ukazuje na to da se robotski usisivač vraća na fabrička podešavanja. Time se robotski usisivač vraća na prvobitna fabrička podešavanja.

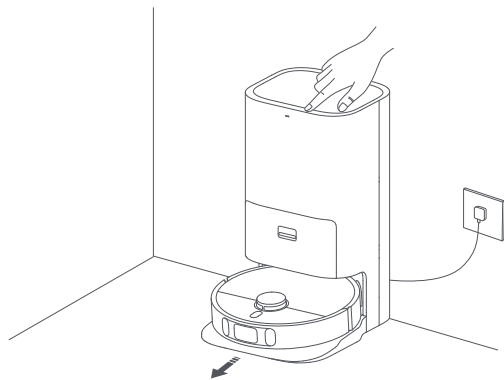
Ponovno pokretanje robotskog usisivača

Ako robotski usisivač prestane da reaguje na komande ili ne može da se isključi, pritisnite i zadržite dugme  15 sekundi da biste ga isključili. Zatim pritisnite i zadržite dugme  3 sekunde da biste uključili robotski usisivač.

Usisavanje i brisanje

1. Pokretanje usisavanja i brisanja

Pre pokretanja pobrinite se da je sklop uložaka za pranje postavljen na robotski usisivač. Pritisnite dugme  na višenamenskoj stanici ili dugme  na robotskom usisivaču ili pomoću aplikacije pokrenite robotski usisivač iz stanice. Robotski usisivač će tada otpočeti sa planiranjem optimalne putanje za čišćenje i obaviće čišćenje u skladu sa kreiranom mapom.

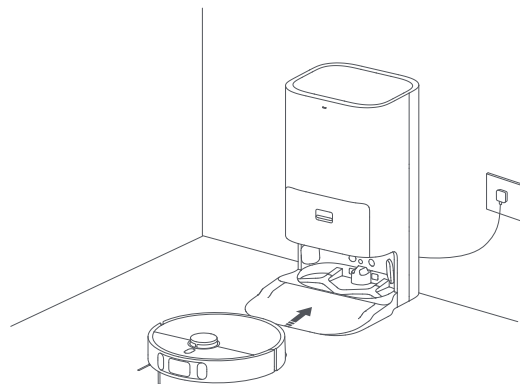


Napomene:

- Budite strpljivi zato što će pre započinjanja čišćenja ulošci za pranje robotskog usisivača biti očišćeni.
- Tokom njenog rada nemojte da pomerate višenamensku stanicu, čistite rezervoar za čistu vodu ili prljavu vodu ili posudu za čišćenje.
- Uklonite sklop uložaka za pranje i robotski usisivač će automatski ući u režim za usisavanje. Ukoliko sklop uložaka za pranje ostavite na robotskom usisivaču, režim za usisavanje možete da izaberete putem aplikacije i tada će tokom usisavanja sklop uložaka biti podignut.

2. Automatsko vraćanje na čišćenje uložaka za pranje

Tokom čišćenja kada robotski usisivač očisti određenu površinu automatski će se vratiti u višenamensku stanicu radi pranja uložaka za pranje. Tada će višenamenska stanica automatski doliti vodu u rezervoar za vodu robotskog usisivača i on će nakon dolivanja nastaviti sa čišćenjem.



3. Pranje i sušenje uložaka za pranje nakon odlaganja prašine

Kada robotski usisivač završi sa čišćenjem i vrati se u višenamensku stanicu na punjenje baterije, višenamenska stanica će automatski započeti pražnjenje odeljka za prašinu, a zatim će oprati i osušiti uloške za pranje.

4. Čišćenje rezervoara za prljavu vodu

Nakon što robotski usisivač obavi automatsko čišćenje, očistite rezervoar za prljavu vodu kako biste sprečili nastanak neprijatnih mirisa.

Briga i održavanje

Delovi

Preporučljivo je da pročitate tabelu u nastavku kako biste se informisali o postupku održavanja robotskog usisivača radi očuvanja njegovog dobrog radnog stanja.

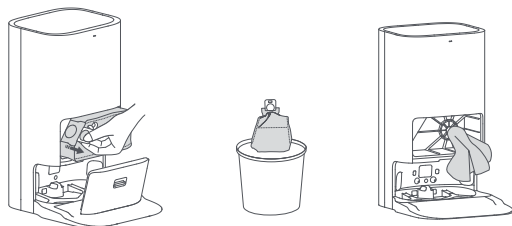
Deo	Učestalost održavanja	Učestalost zamene
Odeljak za prašinu	Očistiti po potrebi	/
Filter u odeljku za prašinu	Čistite na svake dve nedelje	3–6 meseci
Rezervoar za čistu vodu	Čistite na svake dve nedelje	/
Rezervoar za prljavu vodu	Preporučljivo je očistiti nakon svake upotrebe	
Posuda za čišćenje	Očistiti jednom mesečno	
Četkica	Čistite na svake dve nedelje	6–12 meseci
Bočna četkica	Čistite na svake dve nedelje	3–6 meseci
Uložak za pranje	Očistiti jednom mesečno	1–3 meseci
Toččić koji se pomera u svim smerovima	Očistiti jednom mesečno	/
Senzor na ivici		
LDS laserski senzor		
Senzor sa laserskom linijom		
Senzor za vizuelno prepoznavanje pomoću VI		
Senzor sa ultrazvukom		

Deo	Učestalost održavanja	Učestalost zamene
Senzor nagiba	Očistiti jednom mesečno	/
Površina sa indikatorima na višenamenskoj stanici		
Kontakti za punjenje na robotskom usisivaču		
Kontakti za punjenje na višenamenskoj stanici		
Odbojnik		
Otvori za autom. pražnjenje na robotskom usisivaču		
Dovod za autom. dolivanje vode na robotskom usisivaču		
Osnova robotskog usisivača		
Višenamenska stanica		
Otvori za autom. pražnjenje na višenamenskoj stanici		
Odvod za vazduh na višenamenskoj stanici	/	Zameniti po potrebi
Kesa za jednokratnu upotrebu		

Napomena: Učestalost zamene može da se razlikuje u zavisnosti od konkretnih uslova eksploatacije uređaja. Ukoliko dođe do kvara, dati deo treba momentalno zameniti.

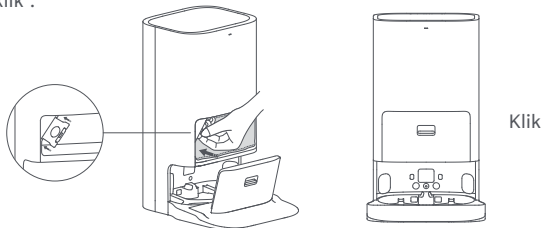
Kesa za jednokratnu upotrebu

1. Pritisnite dugme za oslobađanje kutije za prašinu, a zatim nagnite nadole poklopac kutije za prašinu da biste je otvorili. Uklonite kesu za jednokratnu upotrebu sa drške i odložite je na otpad.
2. Uklonite prašinu i nečistoću sa filtera suvom krpom.



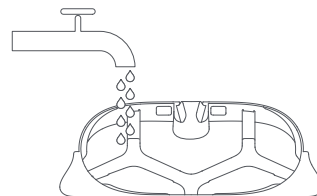
Napomena: Povlačenjem ručke nagore kesu za jednokratnu upotrebu se zaptiva i sprečava se slučajno ispadanje prašine i nečistoće.

3. Postavite kesu za jednokratnu upotrebu kao što je to prikazano na ilustraciji i umetnite dršku kese u otvor. Pobrinite se da je kesu čvrsto postavljena na njeno mesto.
4. Zatvorite poklopac kutije za prašinu. Pravilno je učvršćen kada čujete „klik“.

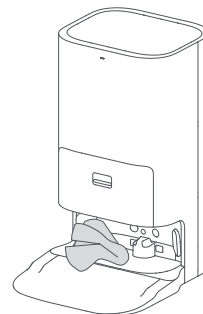


Posuda za čišćenje

1. Izvadite posudu za čišćenje, dobro je isperite vodom i krpom uklonite bilo kakvu nečistoću.



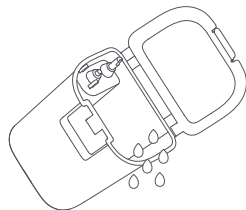
2. Suvom krpom obrišite prostor gde se stavlja posuda za čišćenje i zatim vratite posudu za čišćenje na njeno mesto.



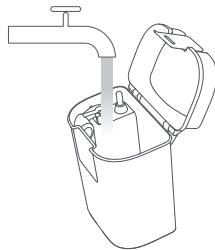
Napomena: tokom svakodnevnog korišćenja i čišćenja nemojte naginjati višenamensku stanicu. Ako ima višak vode u posudi za čišćenje, koristite krpou da obrišete vodu.

Rezervoar za prljavu vodu

1. Uklonite rezervoar za prljavu vodu, otvorite njegov poklopac i prospite prljavu vodu.



2. Čistom vodom operite rezervoar, a zatim ga ponovo postavite na višenamensku stanicu.

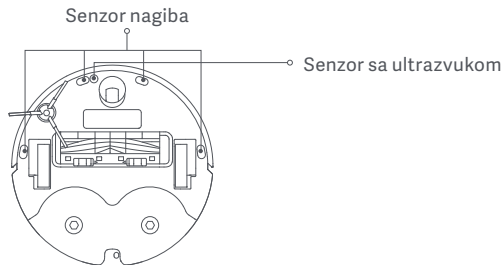
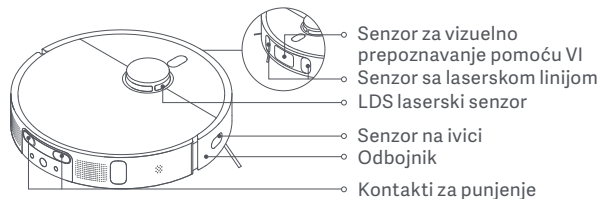


Napomena: Plovak u obliku kuglice u rezervoaru za prljavu vodu je pokretni deo. Prilikom čišćenja nemojte primenjivati preveliku silu kako ga ne biste oštetili.

Senzori i kontakti za punjenje

Koristite meku krpu za čišćenje svih senzora i kontakata za punjenje na robotskom usisivaču:

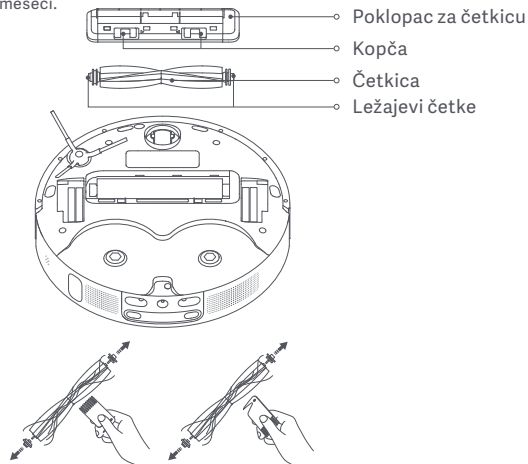
- Senzor nagiba i ultrazvučni senzor na donjoj strani robotskog usisivača
- Kontakte za punjenje na višenamenskoj stanici i robotskom usisivaču
- Senzor za ivicu na bočnoj strani robotskog usisivača
- LDS senzor na gornjoj strani robotskog usisivača
- Odbojnik, senzor za vizuelno prepoznavanje pomoću VI i senzore sa laserskom linijom prednjom strani robotskog usisivača



Četkica

1. Okrenite robotski usisivač naopako i pritisnite kopče da biste sklonili poklopac četke.
2. Podignite i uklonite četku sa robotskog usisivača, a zatim očistite ležajeve četke.
3. Upotrebite priloženu alatku za čišćenje da isečete umršene dlake na četki i uklonite dlake i drugu nečistoću sa četke.
4. Ponovo postavite četku i poklopac četke i proverite da li su čvrsto montirani.

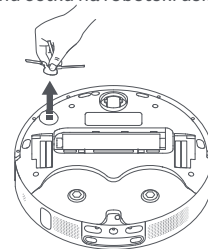
Napomena: Za optimalne rezultate čišćenja, preporučuje se zamena četkice na svakih 6—12 meseci.



OPREZ: Ako je previše dlaka zapetljano u četki, ili ako je kosa čvrsto zapetljana, nemojte na silu da je povlačite jer to može da ošteti četku.

Bočna četkica

1. Okrenite robotski usisivač i uklonite bočnu četku povlačenjem nagore da biste je očistili.
2. Ponovo postavite bočnu četku na robotski usisivač.



Napomena: Za optimalne rezultate čišćenja, preporučuje se zamena bočne četkice na svakih 3—6 meseci.

Točkić koji se pomera u svim smerovima

1. Okrenite robotski usisivač i izvucite točkić koji se pomera u svim smerovima.
2. Uklonite dlake, prljavštinu i druge vrste nečistoće sa točkića i osovine.
3. Ponovo umetnite točkić i pritisnite ga čvrsto da se vrati na svoje mesto.

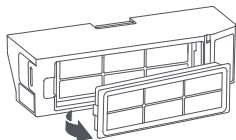


Napomene:

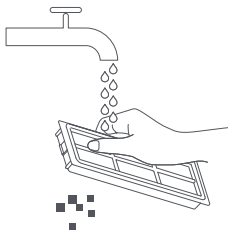
- Možete da koristite mali odvijač ili drugi alat za otvaranje da nežno izvadite točkić.
- Točkić može da se očisti vodom i da se ponovo ubaci nakon sušenja.

Filter

1. Uklonite filter sa kopče za filter kao što je to prikazano na ilustraciji.

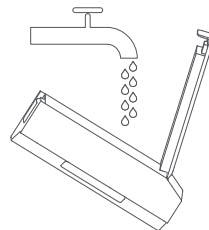


2. Isperite i nežno lupkajte po ivici da biste uklonili prašinu i ostatke sve dok ne bude u potpunosti čist.



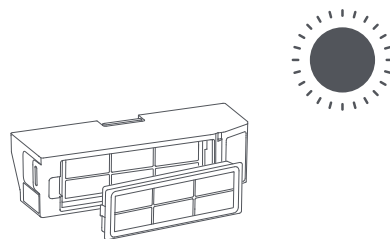
Napomena: Nemojte da pokušavate da očistite filter četkom ili prstom.

3. Otvorite poklopac odeljka za prašinu, napunite odeljak robotskog usisivača i zatvorite poklopac odeljka za prašinu. Protresite odeljak za prašinu u stranu, a zatim prospite prljavu vodu iz odeljka.



OPREZ: Za čišćenje filtera sme da se koristi samo čista voda. Nemojte da koristite deterđent.

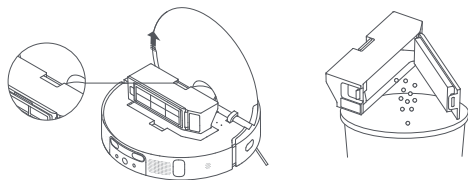
4. Ostavite odeljak za prašinu i filter sa strane da se osuše pre ponovnog postavljanja.



Napomena: Potpuno posušite odeljak za prašinu i filter pre nego što ih vratite.

Odeljak za prašinu

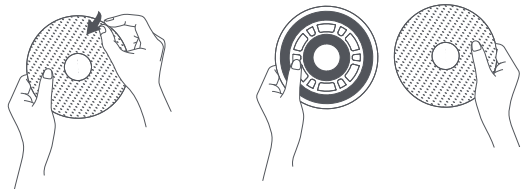
Uklonite kutiju za prašinu kao što je prikazano na ilustraciji. Otvorite poklopac odeljka za prašinu i ispraznite ga.



Napomena: Da bi se sprečilo začepljenje filtera, nežno lupnite odeljak za prašinu prilikom pražnjenja sadržaja.

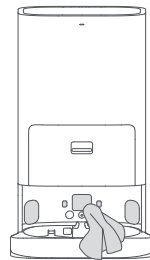
Uložak za pranje

Uklonite uložak za pranje sa držača za uložak za pranje i zamenite ga.



Višenamenska stanica

Mekom i čistom krpom očistite kontakte za punjenje, otvore za automatsko pražnjenje i površinu sa indikatorima na višenamenskoj stanici.



Baterija

Robotski usisivač sadrži litijum-jonsku bateriju visokih performansi. Pobrinite se da je dobro napunjena tokom svakodnevne upotrebe da bi se održale optimalne performanse baterija.

Napomena: Ako se robotski usisivač duže ne koristi, isključite ga i odložite. Da bi se sprečilo oštećenje izazvano prekomernim pražnjenjem, robotski usisivač treba da se puni najmanje jednom u tri meseca.

Rešavanje problema

Problem	Mogući uzrok i rešenje
Robot-usisivač se ne uključuje.	Nivo baterije je nizak. Potpuno napunite robotskog usisivača, a zatim pokušajte ponovo. Temperatura u okruženju je niža od 0 °C ili viša od 40 °C. Pobrinite se da robotski usisivač koristite u opsegu temperatura od 0 °C do 40 °C.
Robot-usisivač se ne puni.	Višenamenska stanica nije povezana na napajanje; pobrinite se da su oba kraja kabla za napajanje pravilno ukopčana. Nema adekvatnog kontakta između kontakta za punjenje na višenamenskoj stanici i robotskom usisivaču; očistite kontakte za punjenje. Proverite da li ima stranih predmeta na kontaktu na robotskom usisivaču i uklonite ih.
Konfigurisanje mreže nije uspešno.	Lozinka za Wi-Fi mrežu nije tačna. Pobrinite se da uneste tačnu lozinku. Prebacite se na mrežu od 2,4 GHz usled toga što trenutno nisu podržane mreže od 5 GHz i ruteri za poslovne namene. Pobrinite se da usisivač uvek bude u oblasti sa dobrim Wi-Fi signalom. Robotski usisivač nije u stanju za čekanje na povezivanje. Napustite i ponovo otvorite aplikaciju, a zatim ponovo pratite pravilne korake za konfiguraciju mreže.
Robotski usisivač ne može da pronađe višenamensku stanicu i da se do nje vrati.	Višenamenska stanica nije povezana na napajanje ili je pomerena dok je robotski usisivač van nje. Oko višenamenske stanice ima previše prepreka. Postavite višenamensku stanicu u oblast sa manje prepreka. Pomeranjem robotskog usisivača može doći do toga da se on samostalno ponovo pozicionira i da ponovo kreira mapu u slučaju neuspešnog ponovnog pozicioniranja. Ako je robotski usisivač predaleko od višenamenske stanice, možda neće moći automatski samostalno da se vrati; u tom slučaju ćete morati ručno da postavite robotski usisivač u višenamensku stanicu. Obrišite oblast sa indikatorima na višenamenskoj stanici kako biste uklonili prašinu i prljavštinu.
Robotski usisivač ne reaguje kada se pritiskaju dugmeta na višenamenskoj stanici.	Robotski usisivač nije u višenamenskoj stanici. Ručno postavite robotski usisivač u višenamensku stanicu ili ga pomoću aplikacije pošaljite u nju.

Problem	Mogući uzrok i rešenje
Robotski usisivač nije moguće isključiti.	<p>Robotski usisivač nije moguće isključiti prilikom punjenja baterije. Preporuka je da izvadite robotski usisivač iz višenamenske stanice i da zatim pritisnete i držite pritisnuto dugme za napajanje u trajanju od tri sekunde kako biste ga isključili.</p> <p>Ukoliko iznad opisani koraci ne dovedu do željenog rezultata, pritisnite i držite pritisnuto dugme za napajanje u trajanju od 15 sekundi kako biste prinudno isključili robotski usisivač. Ukoliko se problem i dalje javlja, obratite se servisu za servisiranje uređaja.</p>
Punjenje baterije je previše sporo.	<p>Potrebno je oko 6,5 sati da se baterija robotskog usisivača u potpunosti napuni kada je kapacitet baterije nizak.</p> <p>Radi očuvanja radnog veka baterije robotski usisivač će automatski smanjiti brzinu punjenja baterije kada je temperatura u okruženju niska ili visoka.</p> <p>Kontakti za punjenje su možda zaprljani; obrišite ih suvom krpom.</p>
Robotski usisivač stvara glasnu buku prilikom rada.	<p>Odeljak za prašinu je pun; ispraznite ga.</p> <p>Možda je došlo do zaglavlivanja čvrstog predmeta na četkici ili u odeljku za prašinu. Proverite da li ima čvrstih predmeta i uklonite ih.</p> <p>Možda je došlo do uvrtnja četke ili bočne četke. Proverite da li ima stranih predmeta i uklonite ih.</p> <p>Po potrebi postavite usisavanje robotskog usisivača u standardni ili tihi režim.</p>
Robotski usisivač se pomera po haotičnoj putanji.	<p>Predmeti na podu, kao što su kablovi ili obuća mogu da zasmetaju robotskom usisivaču. Preporuka je da ih uklonite pre korišćenja robotskog usisivača.</p> <p>Robotski usisivač može da sklizne kada se kreće po vlažnom ili klizavom podu. Preporuka je da pre korišćenja robotskog usisivača osušite pod.</p> <p>Čistom i mekanom krpom obrišite senzore sa laserskom linijom i senzor za vizuelno prepoznavanje pomoću VI na robotskom usisivaču kako biste ih očistili i osigurali da na njima nema prljavštine koja može negativno da se odrazi na njihov pravilan rad.</p>
Odeljak za prašinu nije u potpunosti ispražnjen.	<p>Proverite da li je puna kesa za jednokratnu upotrebu u kutiji za prašinu.</p> <p>Ukoliko nije puna, proverite da li postoji bilo kakav vid začepljenja otvora za automatsko pražnjenje na višenamenskoj stanici, robotskom usisivaču ili odeljku za prašinu. Ukoliko postoji začepljenje, očistite začepljeni deo.</p>

Problem	Mogući uzrok i rešenje
<p>Robotski usisivač se zaglavljuje ispred višenamenske stanice i ne vraća se u nju.</p>	<p>Sklonite sve prepreke u oblasti od 0,5 m sa obe bočne strane višenamenske stanice ili iz oblasti od 1,5 m ispred nje kako biste sprečili ometanje robotskog usisivača. Putanja za povratak na punjenje je blokirana npr. vrata su zatvorena. Robotski usisivač može da sklizne ukoliko je pod ispred višenamenske stanice previše vlažan. U tom slučaju obrišite višak vlage pre ponovnog pokušaja. Preporuka je da pomerite višenamensku stanicu na drugo mesto, a zatim da pokušate ponovo.</p>
<p>Robotski usisivač preskače pojedine prostorije.</p>	<p>Pobrinite se da su sva vrata u potpunosti otvorena. Proverite da li je prag kod pojedinih vrata viši od 2 cm zbog toga što robotski usisivač ne može da pređe preko praga koji je viši od 2 cm. Ukoliko je prag u prostoriji vlažan ili klizav, robotski usisivač može da sklizne i neće pravilno raditi. Preporuka je da ručno obrišete višak vlage sa poda.</p>
<p>Robot-usisivač ne nastavlja s čišćenjem posle punjenja.</p>	<p>Pobrinite se da robotski usisivač nije u DND režimu. DND režim će sprečiti da robotski usisivač nastavi sa čišćenjem. Robotski usisivač neće nastaviti sa čišćenjem ukoliko ga ručno vratite u višenamensku stanicu na punjenje (ručno postavljanje robotskog usisivača u višenamensku stanicu, pritisak na dugme na robotskom usisivaču ili ručno slanje robotskog usisivača na punjenje putem aplikacije).</p>
<p>Prikazuje se greška za nivo vode u posudi za čišćenje.</p>	<p>Uklonite posudu za čišćenje i očistite odvod za vodu ako je začepljen. Nežno pritisnite nadole rezervoar za prijavu vodu kako biste osigurali da je ispravno postavljen. Proverite da li je zaptivka na rezervoaru za prijavu vodu labava ili je nepravilno postavljena i ako to jeste slučaj, ručno je ponovo postavite. Ukoliko se problem i dalje javlja, obratite se servisu za servisiranje uređaja.</p>

Specifikacije

Robotski Usisivač

Ime	Robotski usisivač
Model	B101GL
Dimenzije proizvoda	350 × 350 × 97 mm
Baterija	4800 mAh (nominalni kapacitet)
Vreme punjenja	Pribl. 6,5 h
Neto težina (Robotski usisivač)	3,8 kg
Neto težina (sa dodacima)	12,4 kg
Kompatibilno sa	Android 4.4 & iOS 10.0 ili novije verzije
Bežično povezivanje	Wi-Fi IEEE 802.11b/g/n 2,4 GHz, Bluetooth 4.2
Procenjeni napon	14,4 V ---
Procenjena snaga	70 W
Radna frekvencija	2400–2483,5 MHz
Maksimalna izlazna snaga	< 20 dBm

WEEE informacije o odlaganju u otpad i recikliranju



Svi proizvodi sa ovim simbolom predstavljaju otpadnu električnu i elektronsku opremu (WEEE prema direktivi 2012/19/EU) koju ne treba mešati sa ostalim kućnim otpadom. Umesto toga, treba da zaštitite zdravlje ljudi i okruženje tako što ćete predati otpadnu opremu na namenskom mestu za prikupljanje za reciklažu otpadne električne i elektronske opreme koje su odredile vlada ili lokalne institucije. Pravilno odlaganje i recikliranje sprečiće potencijalne negativne posledice po okruženje i ljudsko zdravlje. Obratite se instalateru ili lokalnim vlastima da biste dobili dodatne informacije o lokaciji, kao i o uslovima i odredbama za takva mesta za prikupljanje.

Višenamenska stanica

Model	JZ2202
Dimenzije proizvoda	423 × 340 × 568 mm
Procenjeni ulaz	220-240 V~ 50/60 Hz
Procenjeni izlaz	20 V --- 2 A
Potrošnja (tokom pražnjenja prašine)	1000 W
Potrošnja (tokom čišćenja)	55 W
Potrošnja (čišćenje i punjenje)	78 W
IP klasa	IPX1

Pod normalnim uslovima upotrebe, ovu opremu treba držati na udaljenosti od najmanje 20 cm između antene i tela korisnika.

Bezpečnostné informácie

Túto príručku si ešte pred použitím zariadenia pozorne prečítajte a uschovajte ju na nahliadnutie v budúcnosti.

Obmedzenia pri používaní

- Tento produkt je určený len na upratovanie podlahy v domácom prostredí. Nepoužívajte ho vonku, na povrchy, ktoré nie sú podlahami, ani v komerčnom alebo priemyselnom prostredí.
- Tento spotrebič môžu používať deti od 8 rokov a osoby so zníženými fyzickými, zmyslovými a mentálnymi schopnosťami či nedostatkom skúseností a vedomostí, ak spotrebič používajú pod dozorom alebo im boli poskytnuté pokyny týkajúce sa používania spotrebiča bezpečným spôsobom a porozumeli rizikám, ktoré jeho používanie obnáša. Deti sa so spotrebičom nesmú hrať. Deti nesmú so spotrebičom upratovať ani vykonávať jeho údržbu bez dohľadu dospeléj osoby.
- Spotrebič sa môže používať len so zdrojom napájania, ktorý sa dodáva s daným spotrebičom.
- Tento spotrebič obsahuje batérie, ktoré môžu vymieňať len poučené osoby.
- Deti sa s týmto produktom nesmú hrať. Zabezpečte, aby boli deti a domáce zvieratá v bezpečnej vzdialenosti od robotického vysávača počas jeho prevádzky.
- Ak je napájací kábel poškodený, treba ho nahradiť špeciálnym káblom alebo zostavou, ktorú získate od výrobcu alebo jeho servisného zástupcu.

-
- Robotický vysávač nepoužívajte na ploche, ktorá je vydvihnutá nad zemou, bez toho, aby ste použili ochrannú bariéru.
 - Robotický vysávač neobracajte dnom nahor. Robotický vysávač neposúvajte použitím krytu jeho laserového snímača LDS, krytu alebo nárazníka, ktoré použijete ako rukoväť.
 - Robotický vysávač nepoužívajte pri teplote prostredia, ktorá prekračuje 40°C alebo je nižšia ako 0 °C, ani na podlahe, na ktorej je rozliata tekutina alebo lepkavé látky.
 - Tento robotický vysávač neinštalujte, nenabíjajte ani nepoužívajte vo vonkajšom prostredí, v kúpeľni ani v blízkosti bazéna.
 - Ak spotrebič prejde cez napájací kábel, môže dôjsť k nebezpečnej situácii.
 - Z podlahy odstráňte krehké alebo drobné objekty, aby do nich robotický vysávač nenarazil a nepoškodil ich.
 - Čistiacu pomôcku udržiavajte mimo dosahu detí.
 - Na robotický vysávač nekladte deti, domáce zvieratá ani žiadne iné predmety bez ohľadu na to, či sa pohybuje alebo stojí.
 - Dávajte pozor, aby sa vlasy, prsty ani iné časti tela nedostali do blízkosti sacieho otvoru robotického vysávača.
 - Robotický vysávač nepoužívajte na čistenie žiadnych horúcich povrchov.

-
- Nevysávajte tvrdé ani ostré objekty.
 - Pred čistením alebo vykonávaním údržby vypnite robotický vysávač a viacúčelovú stanicu a odpojte ich od napájania.
 - Robotický vysávač ani viacúčelovú stanicu neutierajte vlhkou utierkou ani ich neoplachujte žiadnou tekutinou. Umývateľné časti po ich vyčistení osušte a až potom ich znova nainštalujte a používajte.
 - Pri prenose musí byť robotický vysávač vypnutý. Ak je to možné, prenášajte ho v jeho pôvodnom obale.
 - Tento výrobok používajte v súlade s pokynmi uvedenými v príručke pre používateľov. Za akúkoľvek stratu alebo poškodenie tohto produktu spôsobené jeho nesprávnym používaním nesie zodpovednosť používateľ.

Batérie a nabíjanie

VAROVANIE:

- Nepoužívajte batériu, napájací kábel ani viacúčelovú stanicu od žiadnej tretej strany. Robotický vysávač sa môže používať len s viacúčelovou stanicou modelu JZ2202.
- Od používateľov nie je potrebná žiadna akcia na prepnutie viacúčelovej stanice medzi 50 Hz a 60 Hz, produkt sa dokáže sám prispôbiť pre 50 Hz aj 60 Hz.

-
- Batériu ani viacúčelovú stanicu nerozoberajte, neupravujte ani svojpomocne neopravujte.
 - Viacúčelovú stanicu neumiestňujte vedľa zdroja tepla.
 - Na utretie alebo očistenie nabíjacích kontaktov viacúčelovej stanice nepoužívajte vlhkú utierku ani mokré ruky. Staré batérie sa musia zlikvidovať správnym spôsobom. Použité batérie majú byť zlikvidované v odbornom zariadení na recykláciu.
 - Ak sa robotický vysávač nebude dlhší čas používať, úplne ho nabite, následne vypnite a uložte na chladnom a suchom mieste. Robotický vysávač je potrebné opakovane nabiť minimálne raz za 3 mesiace, aby nedošlo k nadmernému vybitiu batérie.
 - Lítium-iónová batéria obsahuje látky, ktoré sú nebezpečné pre životné prostredie. Ak chcete robotický vysávač zlikvidovať, najskôr z neho vyberte batériu a potom ho zlikvidujte alebo odovzdajte na recykláciu v súlade s miestnymi zákonmi a nariadeniami krajiny alebo oblasti, v ktorej ho používate.
 - Pri vyberaní batérií z produktu je vhodnejšie ich najskôr vybiť a skontrolovať, že je produkt odpojený od zdroja napájania.
 - 1). Odpojte skrutku na spodnej časti zariadenia a zložte kryt.
 - 2). Odpojte konektor batérie a vyberte batérie. Zabráňte poškodeniu puzdra batérie, aby nevzniklo riziko úrazu.
 - 3). Batérie vráťte organizácii, ktorá sa zaoberá ich profesionálnou recykláciou.

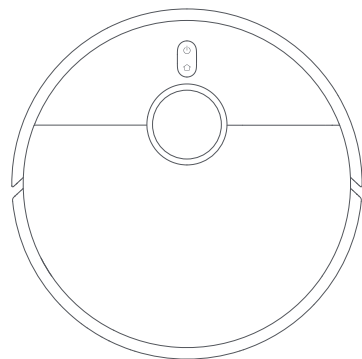
Bezpečnostné informácie o laseri

- Laserový snímač v tomto výrobku spĺňa normu IEC 60825-1:2014 pre laserové výrobky triedy 1. Počas používania zabráňte priamemu kontaktu s očami.

Vyhlásenie o zhode EÚ

CE Spoločnosť Dreame (Tianjin) Information Technology Co., Ltd. Týmto potvrdzuje, že rádiové vybavenie typu B102EU je v súlade so smernicou 2014/53/EÚ. Celý text vyhlásenia o zhode EÚ je dostupný na tejto internetovej adrese: <http://www.mi.com/global/service/support/declaration.html>
Podrobnú elektronickú príručku nájdete na stránke www.mi.com/global/service/userguide

Prehľad produktu



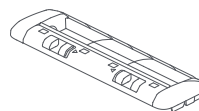
Robotický vysávač

Príslušenstvo

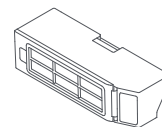
Vopred zapojené príslušenstvo



Kefa



Kryt na kefu



Kazeta na zber prachu

Iné príslušenstvo



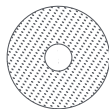
Pomôcka na čistenie



Odpadové vrecko (náhradné)



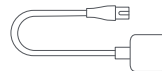
Bočná kefa



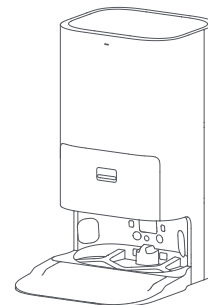
Mopovacia vložka × 2 (vopred nainštalovaná)



Držiak mopovacej vložky × 2



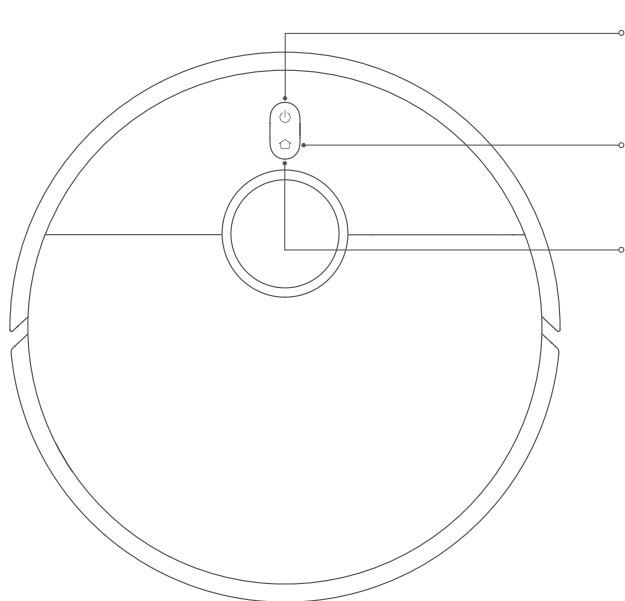
Napájací kábel



Viacúčelová stanica (jednorazové vrecko, zásobník na čistú vodu, zásobník na špinavú vodu a čistiaci zásobník sú súčasťou balenia)

Poznámka: Ilustrácie produktu, príslušenstva a používateľského rozhrania v používateľskej príručke slúžia len na referenčné účely. Skutočný produkt a jeho funkcie sa môžu líšiť v závislosti od vylepšení produktu.

Robotický vysávač



Za účelom zapnutia alebo vypnutia stlačte a podržte na 3 sekundy stlačené
Stlačením spustíte proces upratovania po zapnutí robotického vysávača



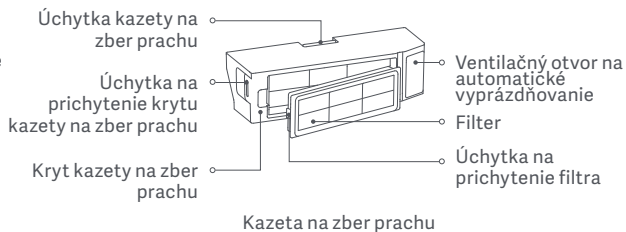
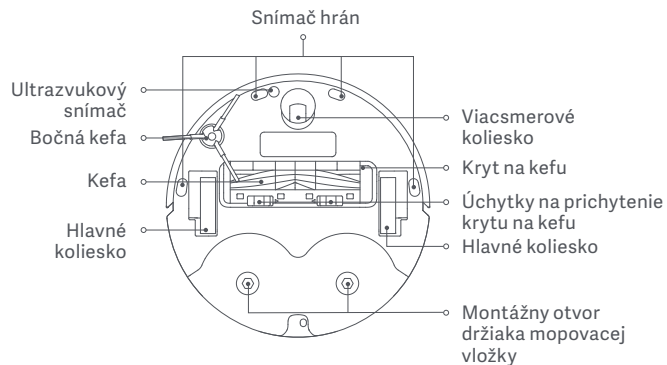
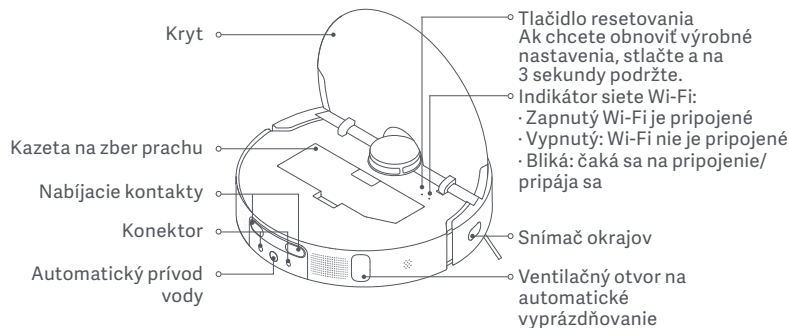
Spustenie dokovania: Stlačte
Povolenie alebo zakázanie funkcie detskej poistky: tlačidlo podržte
stlačené na 3 sekundy

Indikátor

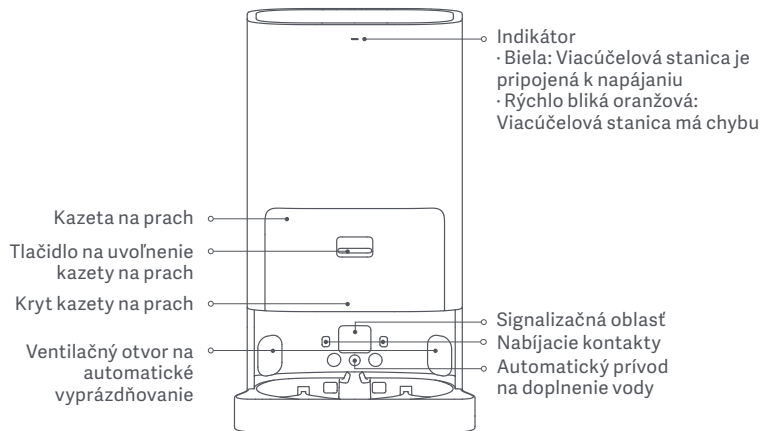
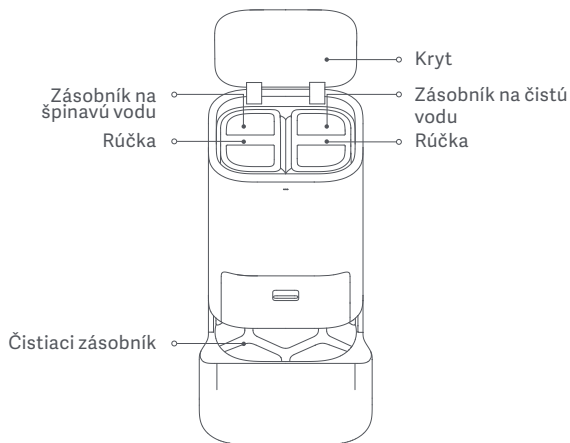
- Biely: Prebieha upratovanie/Up ratovanie dokončené/Batéria je plne nabitá
- Bliká nabelo: Vracia sa do stanice na nabitie/Prebieha zmena pozície/
Aktualizuje sa firmvér/Čaká sa na pripojenie/
Pripája sa k sieti Wi-Fi
- Intenzívny biely: Prebieha nabíjanie
- Bliká naoranžovo: Chyba
- Oranžový: Wi-Fi nie je pripojené

Poznámka: Keď robotický vysávač upratuje alebo sa vracia do viacúčelovej stanice na nabitie, stlačením ktoréhokoľvek tlačidla ho môžete pozastaviť.

Robotický vysávač a snímače



Viacúčelová stanica



Inštalácia

Tlačidlá viacúčelovej stanice



Tlačidlo odchodu

Po stlačení tlačidla opustí robotický vysávač viacúčelovú stanicu.



Tlačidlo čistenia

Po stlačení tlačidla vyčistí robotický vysávač všetky oblasti.



Tlačidlo sušenia

Stlačením spustíte alebo zastavíte sušenie podložiek mopu.

Poznámky:

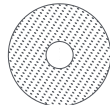
- Tlačidlá na viacúčelovej stanici budú fungovať len vtedy, keď je robotický vysávač pripojený k stanici.
- Pred čistením alebo údržbou čistiacieho zásobníka a viacúčelovej stanice odstráňte robotický vysávač z viacúčelovej stanice.

Zostava na mopovanie

Upínacia oblasť pre mopovaciu vložku



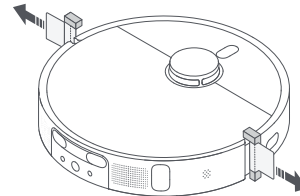
Držiak mopovacej vložky



Mopovacia vložka

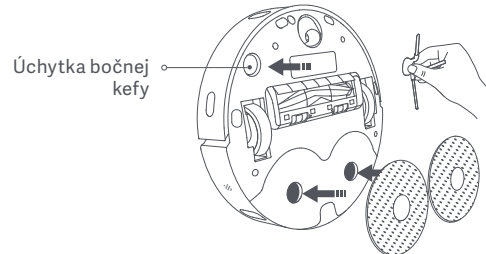
Odstráňte ochranné kryty

Pred použitím robotického vysávača odstráňte z oboch strán ochranné príčky.



Nainštalujte bočnú kefu a zostavu mopu

Nainštalujte bočnú kefu na sponu na spodnej časti robotického vysávača a potom nainštalujte zostavu mopu do montážnych otvorov.

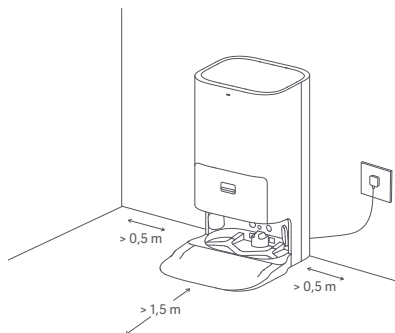


Umiestnite viacúčelovú stanicu


Viacúčelovú stanicu umiestnite do blízkosti elektrickej zásuvky v oblasti s dobrým signálom siete Wi-Fi. Potom pripojte stanicu k napájaniu.

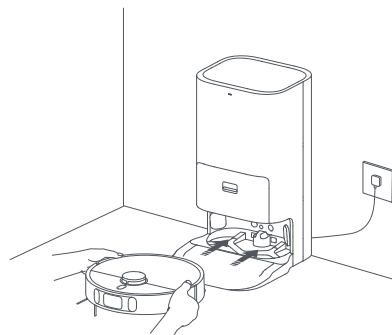


Poznámka: Neumiestňujte žiadne predmety do vzdialenosti 0,5 m na žiadnu stranu ani do 1,5 m pred viacúčelovú stanicu.



Umiestnite robotický vysávač

Zapnite robotický vysávač stlačením a podržaním tlačidla  na 3 sekundy. Umiestnite robotický vysávač na viacúčelovú stanicu tak, aby zostava mopu smerovala k čistiacemu zásobníku na stanici. Potom budete počuť hlasové upozornenie, keď sa robotický vysávač úspešne pripojí k stanici a začne sa nabíjať.



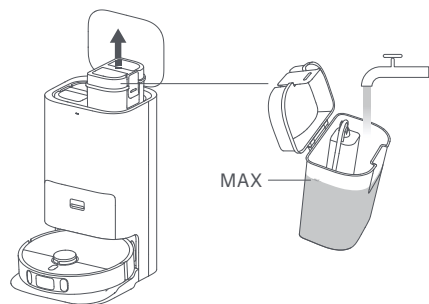
Poznámky:

- Pred prvým použitím sa odporúča robotický vysávač úplne nabiť. Keď sa robotický vysávač po vybití batérie nedá zapnúť, ručne ho pripojte k viacúčelovej stanici, aby sa nabíj.
- Robotický vysávač sa po pripojení k viacúčelovej stanici nevypne.
- Pri prvom použití robotického vysávača odporúčame sledovať robotický vysávač a odstrániť všetky prekážky na zemi. Ak sa robotický vysávač môže na niektorých miestach zaseknúť alebo poškrabať povrch nábytku, môžete v aplikácii nastaviť miesta s obmedzeným prístupom, aby robotický vysávač na tieto miesta nevstupoval.

Používanie

Pridajte vodu do zásobníka na čistú vodu

Naplňte zásobník na čistú vodu čistou vodou až po značku maximálnej hladiny vody.




UPOZORNENIA:

- Nepripúšťajte vodu nad značku maximálnej hladiny vody (MAX).
- Do zásobníka na vodu nelejte horúcu vodu, pretože by ho mohla zdeformovať.
- Do zásobníka na vodu nepridávajte žiadne čistiace ani dezinfekčné prostriedky.

Pripojenie k aplikácii Mi Home/Xiaomi Home

Tento produkt funguje s aplikáciou Mi Home/Xiaomi Home*. Pomocou aplikácie Mi Home/Xiaomi Home môžete ovládať zariadenie a interagovať s ďalšími menšími inteligentnými domácimi zariadeniami.

Aplikáciu si stiahnite a nainštalujte naskenovaním QR kódu. Ak už máte aplikáciu nainštalovanú, budete presmerovaní na stránku nastavenia pripojenia. Aplikáciu Mi Home/Xiaomi Home môžete tiež vyhľadať v službe App Store, odkiaľ si ju môžete stiahnuť a nainštalovať. Otvorte aplikáciu Mi Home/Xiaomi Home, ťuknite na znamienko  v pravom hornom rohu a postupom podľa pokynov pridajte svoje zariadenie.



C4576F12

* V Európe sa aplikácia nazýva Xiaomi Home (s výnimkou Ruska). Názov aplikácie zobrazený vo vašom zariadení sa použije ako predvolený.



Poznámky:

- Tento robotický vysávač funguje s aplikáciou Mi Home/Xiaomi Home a podporuje Android 4.4 a iOS 10.0 alebo vyššiu verziu.
- Podporujú sa len siete Wi-Fi s frekvenciou 2,4 GHz.
- Verzia aplikácie sa mohla aktualizovať, postupujte podľa pokynov v aktuálnej verzii aplikácie.

Resetovanie pripojenia Wi-Fi



Ak sa následkom zmeny konfigurácie smerovača, nesprávneho hesla či iného problému stratí prepojenie medzi vašim telefónom a robotickým vysávačom, použite postup nižšie:

1. Otvorte kryt robotického vysávača, aby ste videli indikátor Wi-Fi.

2. Súčasne stlačte a podržte tlačidlá  a , kým sa nezozve hlas, ktorý oznamuje, že robotický vysávač čaká na konfiguráciu siete.

3. Ak indikátor Wi-Fi bliká, pripojenie Wi-Fi sa úspešne resetovalo.

Zapnutie/vypnutie

Stlačte a na 3 sekundy podržte tlačidlo , čím robotický vysávač zapnete. Indikátor sa rozsvieti a potom sa robotický vysávač prepne do pohotovostného režimu. Ak je robotický vysávač pozastavený a nenabíja sa, stlačením a podržaním tlačidla  na 3 sekundy ho vypnete.

Poznámka: Keď sa robotický vysávač nabíja, automaticky sa zapne a nedá sa vypnúť.

Pozastavenie

Keď je robotický vysávač v prevádzke, stlačením ktoréhokoľvek tlačidla ho môžete pozastaviť.

Poznámka: Keď je robotický vysávač pozastavený, nezdvíhajte ho ani nepremiestňujte. V opačnom prípade môže mať navigačné chyby, ktoré by mohli zabrániť robotickému vysávaču v návrate do viacúčelovej stanice alebo spôsobiť stratu mapy.

Obnovenie upratovania


Ak sa počas upratovania začne vybiť batéria robotického vysávača, automaticky sa vráti do viacúčelovej stanice, aby sa dobil. Keď je robotický vysávač plne nabitý, bude pokračovať v upratovaní tam, kde skončil.



Režim spánku

Po pozastavení v dĺžke 10 minút prejde robotický vysávač automaticky do režimu spánku a jeho indikátor sa vypne. Ak ho chcete zapnúť, stlačte akékoľvek tlačidlo na robotickom vysávači.

Poznámka: Ak čas spánku prekročí 12 hodín, robotický vysávač sa vypne automaticky.

Nastavenie detského zámku

Ak chcete zapnúť alebo vypnúť detský zámok, stlačte na robotickom vysávači tlačidlo  a 3 sekundy ho podržte.

Keď je robotický vysávač pripojený k viacúčelovej stanici, súčasne stlačte a podržte tlačidlá  a  na viacúčelovej stanici na 3 sekundy, čím zapnete alebo vypnete funkciu detského zámku. Táto operácia nie je použiteľná počas čistenia podložky mopu a vyprázdňovania prachu.

Poznámka: Keď je aktivovaný detský zámok, tlačidlá na robotickom vysávači a viacúčelovej stanici sa uzamknú.



Aktualizácia firmvéru

Firmvér robotického vysávača môžete aktualizovať prostredníctvom aplikácie Mi Home/Xiaomi Home. Pred aktualizáciou sa uistite, že je robotický vysávač na viacúčelovej stanici a že je jeho batéria nabitá na viac ako 15 %.

Obnovenie výrobných nastavení



Ak robotický vysávač nefunguje správne po reštartovaní, pomocou špendlíka môžete stláčať tlačidlo resetovania, kým sa nezvze hlas, ktorý oznamuje, že robotický vysávač obnovuje výrobné nastavenia. Týmto spôsobom sa v robotickom vysávači obnovia výrobné nastavenia.

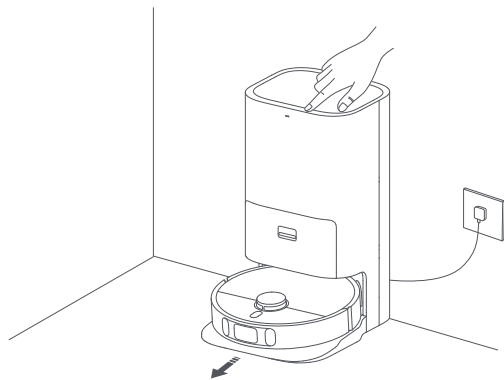
Reštartovanie robotického vysávača

Ak robotický vysávač prestane reagovať alebo sa nedá vypnúť, stlačením a podržaním tlačidla  na 15 sekúnd ho vypnete. Následne robotický vysávač zapnete stlačením a podržaním tlačidla  na 3 sekundy.

Vysávanie a mopovanie

1. Spustenie vysávania a mopovania

Pred spustením sa uistite, že zostava mopu je nainštalovaná na robotickom vysávači. Stlačte tlačidlo  na viacúčelovej stanici alebo  na robotickom vysávači, alebo použite aplikáciu na spustenie robotického vysávača zo stanice. Potom robotický vysávač naplánuje optimálnu trasu čistenia a vykoná úlohu čistenia na základe vytvorenej mapy.

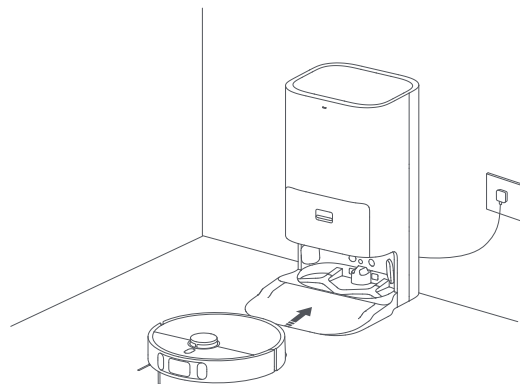


Poznámky:

- Podložky mopu sa vyčistia predtým, ako robotický vysávač začne vykonávať svoju úlohu čistenia, trpezlivo počkajte.
- Neťahajte viacúčelovou stanicou, zásobníkom na čistou vodu, zásobníkom na špinavú vodu ani čistiacim zásobníkom počas prevádzky.
- Odstráňte zostavu mopu a robotický vysávač automaticky použije funkciu vysávania. Režim vysávania si môžete vybrať aj cez aplikáciu, ak zostava mopu zostane na robotickom vysávači, a potom sa zostava mopu počas upratovania zdvihne.

2. Automatické vrátenie k čisteniu podložiek mopu uprostred činnosti

Počas upratovania sa robotický vysávač po vyčistení určitých štvorcov plochy automaticky vráti do viacúčelovej stanice, aby umyl podložky mopu. Potom viacúčelová stanica automaticky doplní zásobník na vodu robotického vysávača a robotický vysávač bude po doplnení vody pokračovať v upratovaní.



3. Vyčistenie a vysušenie podložiek mopu po vyprázdnení prachu

Potom, čo robotický vysávač dokončí upratovanie a vráti sa na viacúčelovú stanicu, aby sa nabil, viacúčelová stanica automaticky začne vyprázdňovať kazetu na zber prachu a potom vyčistí a vysuší podložky mopu.

4. Vyčistenie zásobníka na špinavú vodu

Po dokončení automatického čistenia robotickým vysávačom vyčistíte zásobník na špinavú vodu, aby ste predišli akémukoľvek zápachu.

Starostlivosť a údržba

Diely

Na udržanie robotického vysávača v dobrom stave sa odporúča pozrieť si nasledujúcu tabuľku pre rutinnú údržbu.

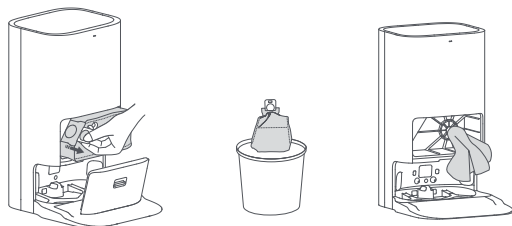
Diel	Frekvencia údržby	Frekvencia výmeny
Kazeta na zber prachu	Čistenie podľa potreby	/
Filter v kazete na zber prachu	Čistenie každé dva týždne	3 až 6 mesiacov
Zásobník na čistú vodu	Čistenie každé dva týždne	/
Zásobník na špinavú vodu	Odporúča sa vyčistiť po každom upratovaní	
Čistiaci zásobník	Čistenie každý mesiac	
Kefa	Čistenie každé dva týždne	6 až 12 mesiacov
Bočná kefa	Čistenie každé dva týždne	3 až 6 mesiacov
Mopovacia vložka	Čistenie každý mesiac	1 až 3 mesiace
Viacsmerové koliesko	Čistenie každý mesiac	/
Snímač okrajov		
Laserový snímač LDS		
Laserový snímač línie		
AI snímač na vizuálne rozpoznávanie		
Ultrazvukový snímač		

Diel	Frekvencia údržby	Frekvencia výmeny
Snímač hrán	Čistenie každý mesiac	/
Signalizačná oblasť viacúčelovej stanice		
Nabíjacie kontakty robotického vysávača		
Nabíjacie kontakty viacúčelovej stanice		
Nárazník		
Otvory na automatické vyprázdnenie robotického vysávača		
Automatický prívod vody do robotického vysávača		
Spodná strana robotického vysávača		
Viacúčelová stanica		
Otvory na automatické vyprázdnenie viacúčelovej stanice		
Vývod vzduchu viacúčelovej stanice		
Odpadové vrečko	/	Výmena podľa potreby

Poznámka: Frekvencia výmeny sa môže líšiť v závislosti od skutočných podmienok. Ak sa vyskytne chyba, príslušný diel by sa mal okamžite vymeniť.

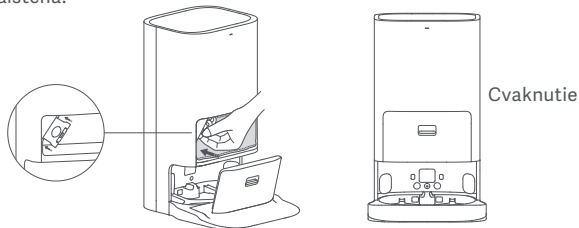
Odpadové vrečko

1. Stlačte tlačidlo uvoľnenia kazety na prach a potom otvorte kryt kazety na prach smerom nadol. Vyberte jednorazové vrečko z rukoväte a vrečko zlikvidujte.
2. Filter očistite od prachu a nečistôt suchou handričkou.



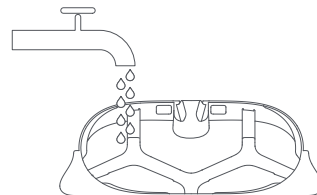
Poznámka: Potiahnutím rúčky smerom nahor sa odpadové vrečko zatiahne, aby z neho nevypadával prach a nečistoty.

3. Nainštalujte jednorazové vrečko podľa obrázka a vložte rukoväť vrečka do otvoru. Uistite sa, že je vrečko bezpečne nainštalované na svojom mieste.
4. Zatvorte kryt kazety na prach. Keď počujete cvaknutie, je správne zaistená.

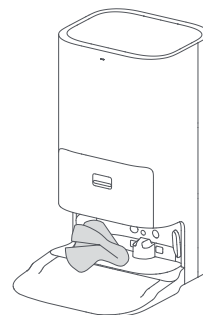


Čistiaci zásobník

1. Vytiahnite čistiaci zásobník, dôkladne ho opláchnite vodou a handričkou odstráňte všetky nečistoty.



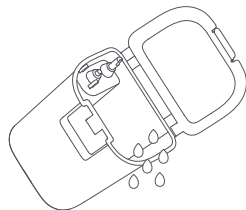
2. Suchou handričkou poutierajte miesto, kam sa dáva čistiaci zásobník, a potom čistiaci zásobník znova nainštalujte.



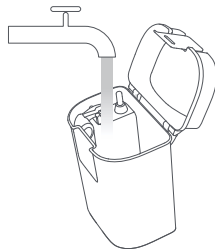
Poznámka: Pri dennom používaní a čistení nenakláňajte viacúčelovú stanicu. Ak je v čistiacom zásobníku nadmerné množstvo vody, handričkou vodu utrite.

Zásobník na špinavú vodu

1. Vyberte zásobník na špinavú vodu, otvorte jeho kryt a vylejte špinavú vodu.



2. Umyte zásobník čistou vodou a potom ho znova nainštalujte na viacúčelovú stanicu.

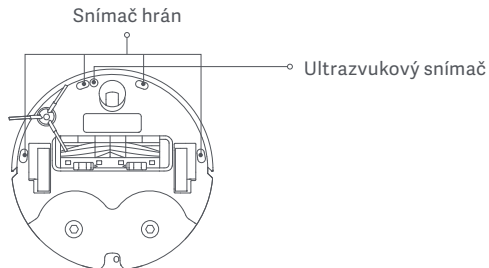
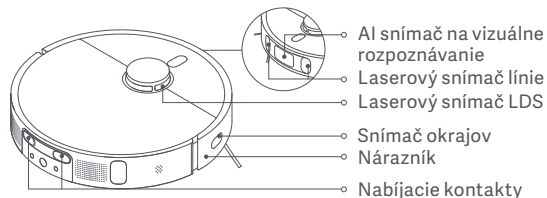


Poznámka: Plávajúca guľôčka v zásobníku na špinavú vodu je pohyblivá časť. Pri čistení nevyvíjajte príliš veľkú silu, aby ste ju nepoškodili.

Snímače a nabíjacie kontakty

Na vyčistenie všetkých snímačov a nabíjajúcich kontaktov v robotickom vysávači použite jemnú tkaninu:

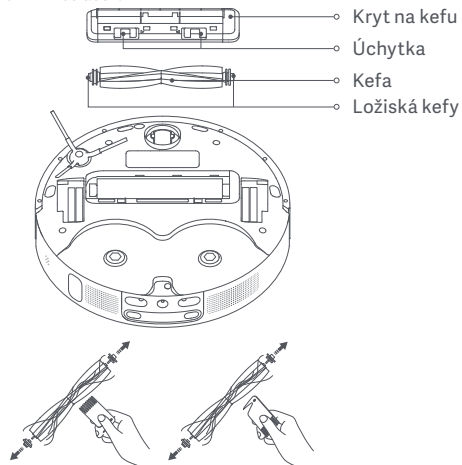
- Snímače hrán a ultrazvukový snímač na spodnej strane robotického vysávača
- Nabíjacie kontakty na zadnej strane robotického vysávača
- Snímač okrajov na bočnej strane robotického vysávača
- Laserový snímač LDS na hornej strane robotického vysávača
- Nárazník, AI snímač na vizuálne rozpoznávanie a líniové laserové snímače na prednej strane robotického vysávača



Kefa

1. Robotický vysávač otočte, stlačte a podržte obe úchytky, aby ste mohli zložiť kryt na kefu.
2. Kefu vyberte z robotického vysávača vytiahnutím a následne vyčistite jej ložiská.
3. Na odrezanie akýchkoľvek zamotaných vlasov do kefy použite čistiacu pomôcku. Z kefy odstráňte všetky vlasy aj ostatné nečistoty.
4. Vložte znova do zariadenia kefu a kryt na kefu a skontrolujte, či bezpečne zapadli na svoje miesto.

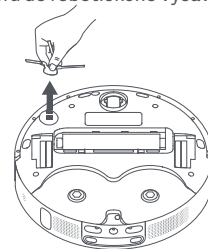
Poznámka: Ak chcete dosiahnuť optimálny čistiaci účinok, odporúča sa vymeniť kefu každých 6 – 12 mesiacov.



UPOZORNENIE: Ak je do kefy zamotaných príliš veľa vlasov alebo je zamotanie príliš pevné, neťahajte za ne veľkou silou, lebo by ste mohli kefu poškodiť.

Bočná kefa

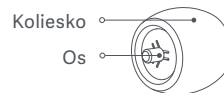
1. Prevráťte robotický vysávač a vytiahnite bočnú kefu smerom nahor, aby ste ju mohli vyčistiť.
2. Znova vložte bočnú kefu do robotického vysávača.



Poznámka: Ak chcete dosiahnuť optimálny čistiaci účinok, odporúča sa vymeniť bočnú kefu každých 3 – 6 mesiacov.

Viacsmerové koliesko

1. Prevráťte robotický vysávač a vytiahnite von všesmerové koliesko.
2. Odstráňte z kolieska a jeho osi vlasy, špinu a iné nečistoty.
3. Koliesko znova vložte do zariadenia a pevne ho zatlačte na miesto.

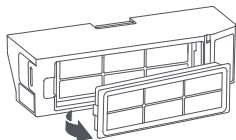


Poznámky:

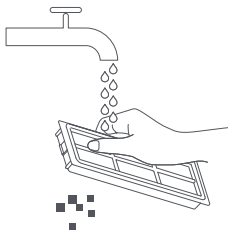
- Na jemné povysunutie a vytiahnutie kolieska môžete použiť malý skrutkovač alebo iný nástroj na páčenie.
- Koliesko môžete poumývať vodou a po vysušení ho znova založiť.

Filter

1. Podľa nákrasu vyberte filter z úchytky na prichytenie filtra.

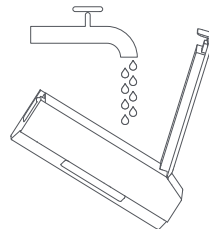


2. Opláchnutím a jemným ťuknutím na okraje filtra z neho odstráňte prach a nečistoty, kým nebude úplne čistý.



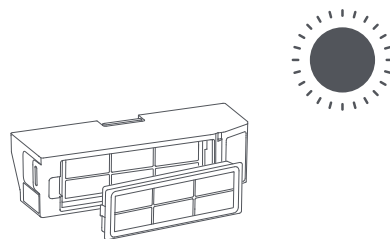
Poznámka: Nepokúšajte sa filter čistiť kefou ani prstom.

3. Otvorte kryt kazety na zber prachu, naplňte kazetu na zber prachu čistou vodou a zatvorte kryt. Potraсте kazetou na zber prachu zo strany na stranu a potom špinavú vodu vylejte z kazety.



UPOZORNENIE: Na vyčistenie filtra používajte len čistú vodu. Nepoužívajte žiadne čistiace prostriedok.

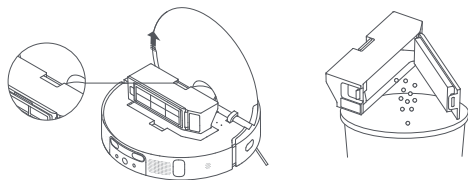
4. Kazetu na zber prachu a filter pred ich opätovnou inštaláciou nechajte vyschnúť.



Poznámka: Kazetu na zber prachu a filter dôkladne vysušte, potom ich vráťte späť na miesto.

Kazeta na zber prachu

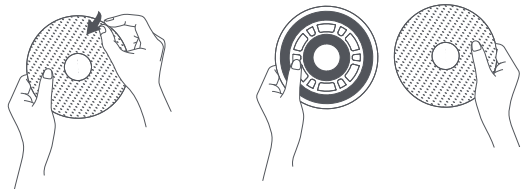
Odnímate kazetu na zber prachu, ako je znázornené na obrázku. Otvorte kryt kazety na zber prachu a jej obsah vyprázdňte.



Poznámka: Ak chcete zabrániť zaneseniu filtra, jemne poľukajte na kazetu na zber prachu pri vyprázdňovaní jej obsahu.

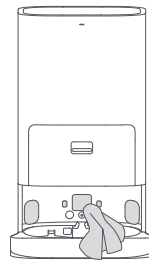
Mopovacia vložka

Vyberte podložku mopu z držiaka podložky mopu a vymeňte ju.



Viacúčelová stanica

Vyčistite nabíjacie kontakty, otvory na automatické vyprázdnenie a signalizačnú oblasť viacúčelovej stanice mäkkou suchou handričkou.



Batéria

Robotický vysávač obsahuje vysoko výkonnú lítium-iónovú batériu. Ak chcete zabezpečiť jej optimálny výkon, počas denného používania ju vždy ponechajte správne nabitú.

Poznámka: Ak sa robotický vysávač dlhší čas nepoužíva, je potrebné ho opakovane nabíť minimálne raz za tri mesiace. Robotický vysávač je potrebné opakovane nabíť minimálne raz za tri mesiace, aby nedošlo k poškodeniu batérie nadmerným vybitím.

Riešenie problémov

Problém	Možný problém a jeho riešenie
Robotický vysávač sa nezapína.	Úroveň nabitia batérie je nízka. Robotický vysávač úplne nabite a potom to skúste znova. Teplota prostredia je nižšia ako 0 °C alebo vyššia ako 40 °C. Dbajte na to, aby ste robotický vysávač používali pri teplotách od 0 °C do 40 °C.
Robotický vysávač sa nenabíja.	Viacúčelová stanica nie je pripojená k napájaniu, skontrolujte, či sú obidva konce jej napájacieho kábla správne zapojené. Kontakt medzi nabíjacími kontaktmi na viacúčelovej stanici a robotickým vysávačom je slabý, vyčistite nabíjacie kontakty. Skontrolujte, či sa na konektore robotického vysávača nenachádza cudzí predmet, a ak tam nejaký cudzí predmet je, odstráňte ho.
Konfigurácia siete je neúspešná.	Heslo siete Wi-Fi je nesprávne. Skontrolujte, či je heslo zadané správne. Prepnete na sieť s frekvenciou 2,4 GHz, pretože siete s frekvenciou 5 GHz a enterprise smerovače nie sú v súčasnosti podporované. Overte, či sa robotický vysávač nachádza v oblasti s dobrým signálom Wi-Fi. Robotický vysávač nemusí byť v stave čakania na pripojenie. Ukončíte a znova otvorte aplikáciu a pomocou správneho postupu skúste sieť znova nakonfigurovať.
Robotický vysávač nedokáže nájsť viacúčelovú stanicu a vrátiť sa do nej.	Viacúčelová stanica je odpojená od napájania alebo presunutá, keď na nej nie je robotický vysávač. Okolo viacúčelovej stanice sa nachádza príliš veľa prekážok. Viacúčelovú stanicu umiestnite na voľnejšie priestranstvo. Posunutie robotického vysávača môže spôsobiť, že dôjde k zmene jeho pozície alebo sa premapuje, ak zmena jeho pozície zlyhá. Ak sa robotický vysávač nachádza príliš ďaleko od viacúčelovej stanice, je možné, že sa sám nedokáže vrátiť. V tom prípade je potrebné, aby ste ho do viacúčelovej stanice preniesli ručne. Utrite signalizačnú oblasť na viacúčelovej stanici, čím odstránite prach alebo nečistoty.
Robotický vysávač nereaguje na stlačenie tlačidiel na viacúčelovej stanici.	Robotický vysávač nie je na viacúčelovej stanici. Ručne umiestnite robotický vysávač na viacúčelovú stanicu alebo ho vráťte pomocou aplikácie.

Problém	Možný problém a jeho riešenie
Robotický vysávač sa nedokáže vypnúť.	Robotický vysávač sa nedá vypnúť, keď sa nabíja. Odporúča sa presunúť robotický vysávač z viacúčelovej stanice a potom ho vypnúť stlačením a podržaním vypínača na 3 sekundy. Ak vyššie uvedené kroky nefungujú, stlačte a podržte vypínač na 15 sekúnd, čím robotický vysávač nasilu vypnete. Ak problém pretrváva, kontaktujte tím popredajných služieb.
Nabíjanie je pomalé.	Nabitie robotického vysávača z nízkej úrovne nabitia batérie na plnú trvá približne 6,5 hodiny. Aby sa predžila životnosť batérie, robotický vysávač automaticky zníži rýchlosť nabíjania pri vysokých alebo nízkych teplotách okolia. Nabíjacie kontakty môžu byť znečistené, utrite ich suchou handričkou.
Robotický vysávač počas chodu vydáva hlasný zvuk.	Kazeta na zber prachu je plná, vyprázdňte ju. V kefe alebo kazete na zber prachu môže byť zachytený tvrdý predmet. Skontrolujte a odstráňte všetky tvrdé predmety. Kefa alebo bočná kefa sa môžu zamotať. Skontrolujte a odstráňte všetky cudzie predmety. Podľa potreby nastavte sanie robotického vysávača na štandardný alebo tichý režim.
Robotický vysávač sa pohybuje chaotickou cestou.	Predmety na podlahe, ako sú káble a papuče, môžu robotickému vysávaču prekážať. Pred použitím sa odporúča odpratať ich. Robotický vysávač sa môže pri činnosti na mokrej alebo klzkej podlahe pošmyknúť. Pred použitím sa odporúča podlahu vysušiť. Líniové laserové snímače a AI snímač na vizuálne rozpoznávanie na robotickom vysávači utrite čistou mäkkou handričkou, aby boli čisté a bez prekážok.
Kazeta na zber prachu nie je úplne vyprázdnená.	Skontrolujte, či je jednorazové vrecko v kazete na prach plné. Ak jednorazové vrecko nie je plné, skontrolujte, či nie sú nejaké prekážky v otvoroch na automatické vyprázdnenie robotického vysávača, stanice alebo kazety na zber prachu. Ak tam nejaké sú, včas vyčistíte zablokovanú časť.

Problém	Možný problém a jeho riešenie
<p>Robotický vysávač sa zasekne pred viacúčelovou stanicou a nemôže sa do nej vrátiť.</p>	<p>Odstraňte všetky prekážky do 0,5 m na ľavej a pravej strane alebo do 1,5 m pred viacúčelovou stanicou, aby ste zabránili zablokovaniu robotického vysávača. Cesta pre návrat k nabíjaniu je zablokovaná, napr. dvere sú zatvorené. Robotický vysávač sa môže sklznúť, ak je podlaha pred viacúčelovou stanicou príliš mokrá. V takom prípade pred ďalším pokusom vyčistite prebytočnú vodu. Odporúča sa presunúť viacúčelovú stanicu na iné miesto a skúsiť to znova.</p>
<p>Robotický vysávač vynecháva niektoré miestnosti.</p>	<p>Uistite sa, že sú všetky dvere úplne otvorené. Skontrolujte, či nemáte dvere s prahom vyšším ako 2 cm, pretože robotický vysávač nemôže prekročiť prah vyšší ako 2 cm. Ak je vchod do miestnosti mokrý alebo šmyklavý, robotický vysávač sa môže pošmyknúť a nebude fungovať správne. Odporúča sa ručne zotrieť prebytočnú vodu na podlahe.</p>
<p>Robotický vysávač po nabití neobnoví čistenie.</p>	<p>Uistite sa, že robotický vysávač nie je nastavený do režimu nevyrušovania. Režim nevyrušovania zabráni robotickému vysávaču pokračovať v upratovaní. Robotický vysávač neobnoví upratovanie, ak robotický vysávač manuálne vrátite do viacúčelovej stanice, aby sa nabil (ručným umiestnením robotického vysávača na viacúčelovú stanicu, ručným stlačením tlačidla na robotickom vysávači alebo manuálnym odoslaním robotického vysávača na nabíjanie cez aplikáciu).</p>
<p>Čistiaci zásobník má chybu hladiny vody.</p>	<p>Vyberte čistiaci zásobník a vyčistite výstup vody, ak je zablokovaný. Jemne zatlačte na zásobník na špinavú vodu, aby ste sa uistili, že je správne nainštalovaný. Skontrolujte, či tesnenie na zásobníku na špinavú vodu nie je uvoľnené alebo či nie je nesprávne nainštalované, a ak áno, ručne ho obnovte. Ak problém pretrváva, kontaktujte tím popredajných služieb.</p>

Špecifikácie

Robotický vysávač

Názov	Roboticky vysavač
Model	B101GL
Rozmery zariadenia	350 × 350 × 97 mm
Batéria	4800 mAh (menovitá kapacita)
Čas nabíjania	Približne 6,5 hodiny
Čistá hmotnosť (Robotický vysávač)	3,8 kg
Čistá hmotnosť (s príslušenstvom)	12,4 kg
Kompatibilita	Android 4.4 & iOS 10.0 alebo vyššia verzia
Bezdrôtové pripojenie	Wi-Fi IEEE 802.11b/g/n 2,4 GHz, Bluetooth 4.2
Menovité napätie	14,4 V ---
Menovité napájanie	70 W
Prevádzková frekvencia	2400–2483,5 MHz
Maximálne výstupné napätie	< 20 dBm

Viacúčelová stanica

Model	JZ2202
Rozmery zariadenia	423 × 340 × 568 mm
Menovitý vstup	220–240 V~ 50/60 Hz
Menovitý výstup	20 V --- 2 A
Výkon (počas vyprázdňovania prachu)	1000 W
Výkon (počas upratovania)	55 W
Výkon (sušenie a nabíjanie)	78 W
IP klasifikácia	IPX1

Pri bežnom používaní sa toto zariadenie má nachádzať v odstupovej vzdialenosti minimálne 20 cm medzi anténou a telom používateľa.

Informácie o likvidácii a recyklácii podľa smernice WEEE



Všetky produkty označené týmto symbolom sú definované ako odpad z elektrických a elektronických zariadení (tzv. WEEE, ako sa udáva v smernici 2012/19/EU) a nesmú sa vyhadzovať do bežného netriedeného domáceho odpadu. S cieľom ochrany ľudského zdravia aj životného prostredia je potrebné, aby ste svoje zariadenie určené do odpadu odovzdali na určenom zbernom mieste na recykláciu odpadu z elektrických a elektronických zariadení, ktoré určili štátne alebo miestne orgány. Správna likvidácia a recyklovanie pomôže zabrániť negatívnym následkom na životné prostredie a ľudské zdravie. Ďalšie informácie o mieste, ako aj o podmienkach a požiadavkách platných pre zberné miesta vám poskytnie zástupca servisu alebo miestne orgány.

Hướng dẫn an toàn

Đọc kỹ hướng dẫn sử dụng này trước khi sử dụng và giữ lại để tham khảo.

Giới hạn sử dụng

- Sản phẩm này chỉ dùng để vệ sinh sàn trong không gian nhà. Không sử dụng sản phẩm ở ngoài trời, trên các bề mặt không phải sàn, hoặc trong môi trường thương mại hoặc công nghiệp.
- Trẻ em từ 8 tuổi trở lên và những người bị suy giảm khả năng về thể chất, giác quan hoặc tinh thần hoặc thiếu kinh nghiệm và kiến thức có thể sử dụng thiết bị này nếu được giám sát hoặc hướng dẫn về việc sử dụng thiết bị một cách an toàn và hiểu rõ các mối nguy hiểm có thể xảy ra. Trẻ em không được chơi với thiết bị. Trẻ em không được vệ sinh và bảo trì thiết bị mà không có sự giám sát.
- Chỉ sử dụng thiết bị với bộ cấp nguồn điện đi kèm.
- Chỉ những người có chuyên môn mới có thể thay pin của thiết bị.
- Trẻ em không được chơi đùa với sản phẩm này. Đảm bảo trẻ em và vật nuôi được giữ ở khoảng cách an toàn với robot hút bụi khi robot đang hoạt động.
- Nếu dây nguồn bị hỏng, phải thay dây nguồn bằng dây hoặc bộ phận lắp ráp đặc biệt được cung cấp từ nhà sản xuất hoặc đại lý dịch vụ của nhà sản xuất.
- Không sử dụng robot hút bụi ở khu vực lơ lửng trên mặt đất mà không có rào chắn bảo vệ.

-
- Không đặt ngược robot hút bụi. Không di chuyển robot hút bụi bằng cách sử dụng nắp cảm biến laser LDS, vỏ máy, hoặc bộ giảm xung của robot làm tay cầm.
 - Không sử dụng robot hút bụi ở nhiệt độ môi trường trên 40°C hoặc dưới 0°C hoặc trên sàn có chất lỏng hoặc chất dính.
 - Không lắp đặt, sạc hoặc sử dụng robot hút bụi này ngoài trời, trong phòng tắm hoặc gần hồ bơi.
 - Nguy hiểm có thể xảy ra nếu thiết bị chạy đề lên dây điện nguồn.
 - Loại bỏ các vật dụng nhỏ hoặc dễ vỡ khỏi sàn nhà để ngăn không cho robot hút bụi va vào và làm hỏng chúng.
 - Để dụng cụ vệ sinh này ngoài tầm với của trẻ em.
 - Không để trẻ em, vật nuôi hoặc bất kỳ vật dụng nào lên trên robot hút bụi bất kể robot đứng yên hoặc đang di chuyển.
 - Giữ tóc, ngón tay và các bộ phận cơ thể khác tránh xa miệng hút của robot hút bụi.
 - Không sử dụng robot hút bụi để làm sạch bất kỳ chất cháy nào.
 - Không hút bụi các vật cứng hoặc sắc nhọn.
 - Phải rút phích cắm ra khỏi ổ cắm trước khi vệ sinh hoặc bảo trì thiết bị.

-
- Không được lau robot hút bụi hoặc trạm sạc đa năng bằng vải ướt hoặc rửa các bộ phận này bằng bất kỳ chất lỏng nào. Sau khi vệ sinh các bộ phận rửa được, hãy sấy khô hoàn toàn các bộ phận đó trước khi lắp lại và sử dụng.
 - Đảm bảo robot hút bụi đã tắt khi được vận chuyển và giữ trong bao bì ban đầu nếu có thể.
 - Vui lòng sử dụng sản phẩm này theo hướng dẫn trong sách hướng dẫn sử dụng. Người dùng chịu trách nhiệm cho mọi tổn thất hoặc hư hại phát sinh do sử dụng sản phẩm không đúng cách.

Pin và Sạc

CẢNH BÁO:

- Không sử dụng pin, dây nguồn, hoặc trạm sạc đa năng từ bên thứ ba. Robot hút bụi chỉ có thể được sử dụng với trạm sạc đa năng mẫu JZ2202.
- Người dùng không cần làm gì để chuyển trạm sạc đa năng từ 50 Hz đến 60 Hz và sản phẩm có thể tự điều chỉnh cho cả 50 Hz và 60 Hz.
- Không được tự ý tháo dỡ, sửa chữa hoặc sửa đổi pin hay trạm sạc đa năng.
- Không đặt trạm sạc đa năng gần nguồn tỏa ra nhiệt.
- Không sử dụng khăn ướt hoặc tay ướt để lau hoặc vệ sinh các điểm tiếp xúc sạc của trạm sạc đa năng.

-
- Nếu robot hút bụi không được sử dụng trong một thời gian dài, hãy sạc đầy pin, sau đó tắt và bảo quản ở nơi khô ráo, thoáng mát. Sạc lại robot hút bụi ít nhất 3 tháng một lần để tránh cạn kiệt pin.
 - Bộ pin lithium-ion có chứa các chất độc hại cho môi trường. Trước khi vứt bỏ robot hút bụi, trước tiên hãy tháo bộ pin, sau đó bỏ hoặc tái chế theo luật và quy định tại địa phương của quốc gia hoặc khu vực mà nó được sử dụng.
 - Khi tháo pin ra khỏi sản phẩm, tốt hơn là nên sử dụng hết pin và đảm bảo rằng sản phẩm của bạn đã được ngắt kết nối khỏi nguồn điện.
 - 1). Tháo vít ở phía dưới, sau đó tháo vỏ máy.
 - 2). Rút phích cắm của đầu nối pin, sau đó tháo pin. Không làm hỏng vỏ pin để tránh mọi rủi ro thương tích.
 - 3). Gửi lại pin cho một tổ chức tái chế chuyên nghiệp.

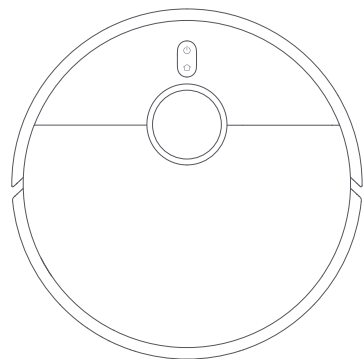
Thông tin an toàn laser

- Cảm biến laser trong sản phẩm này đáp ứng Tiêu chuẩn IEC 60825-1: 2014 cho các sản phẩm laser Loại 1. Vui lòng tránh tiếp xúc trực tiếp bằng mắt với bộ phận này trong quá trình sử dụng.

Tuyên bố về sự phù hợp với EU

CE Qua tài liệu này, Dreame (Tianjin) Information Technology Co., Ltd. tuyên bố rằng thiết bị radio loại B101GL tuân thủ Chỉ thị 2014/53/EU. Toàn bộ nội dung của tuyên bố về sự phù hợp với EU có sẵn tại địa chỉ internet sau: <http://www.mi.com/global/service/support/declaration.html>
Để xem bản hướng dẫn sử dụng điện tử chi tiết, vui lòng truy cập www.mi.com/global/service/userguide

Tổng quan về sản phẩm



Robot hút bụi

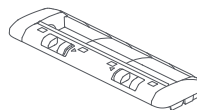
Lưu ý: Minh họa về sản phẩm, phụ kiện và giao diện người dùng trong hướng dẫn sử dụng chỉ mang tính chất tham khảo. Sản phẩm và chức năng thực tế có thể thay đổi do cải tiến sản phẩm.

Phụ kiện

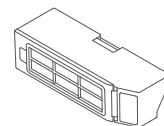
Phụ kiện được lắp sẵn



Chổi



Bọc chổi



Ngăn chứa bụi

Phụ kiện khác



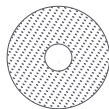
Dụng cụ vệ sinh



Túi dùng một lần
(Thay được)



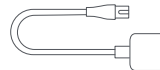
Chổi bên



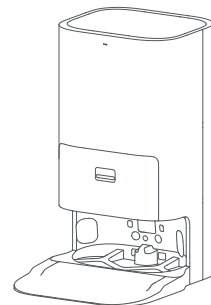
Miếng lau × 2
(được lắp sẵn)



Chân đế miếng
lau × 2

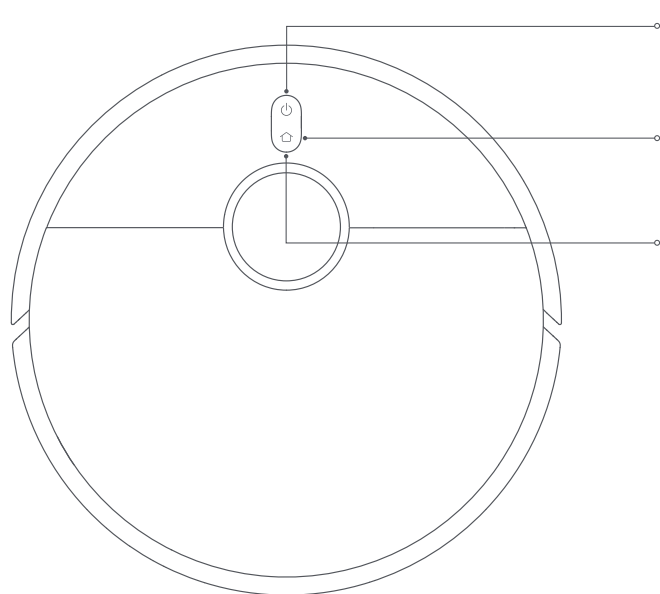


Dây nguồn



Trạm sạc đa năng
(túi dùng một lần, bình nước sạch,
bình nước bẩn, khay lau đi kèm)

Robot hút bụi



Nhấn và giữ trong khoảng 3 giây để bật hoặc tắt
Nhấn để bắt đầu dọn dẹp sau khi robot hút bụi được bật nguồn



Nhấn để bắt đầu quay về đế sạc
Nhấn và giữ trong 3 giây để bật hoặc tắt chức năng khóa trẻ em

Đèn báo

Đèn trắng: Đang dọn dẹp/Dọn dẹp xong/Đã sạc đầy
Đèn trắng nhấp nháy: Đang quay lại trạm sạc/Đang tái định vị/
Đang cập nhật phần mềm điều khiển/
Đang chờ kết nối/Đang kết nối với Wi-Fi

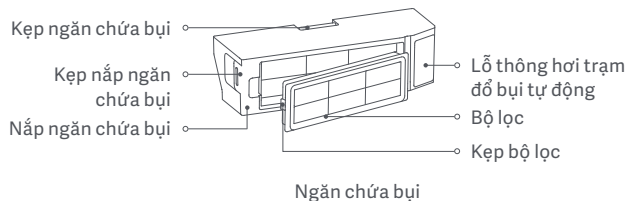
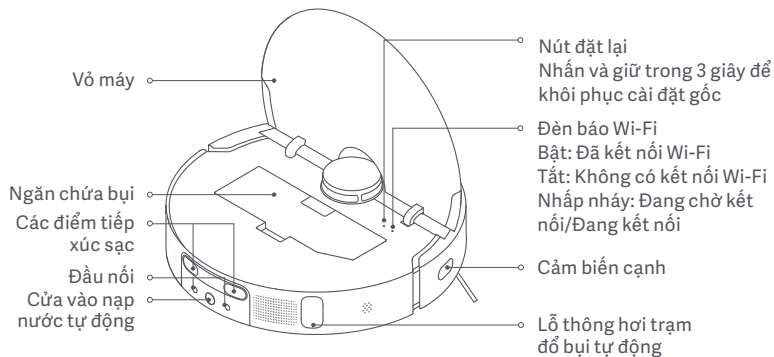
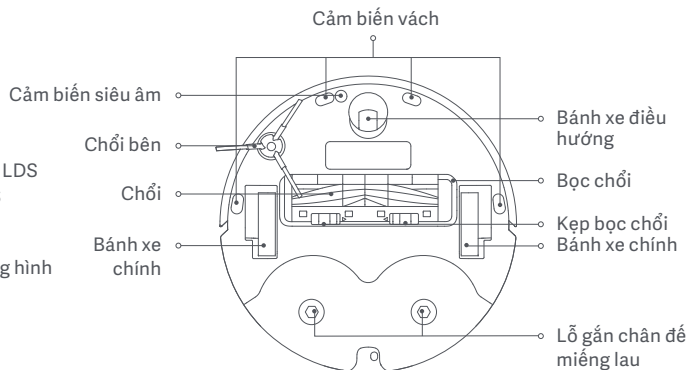
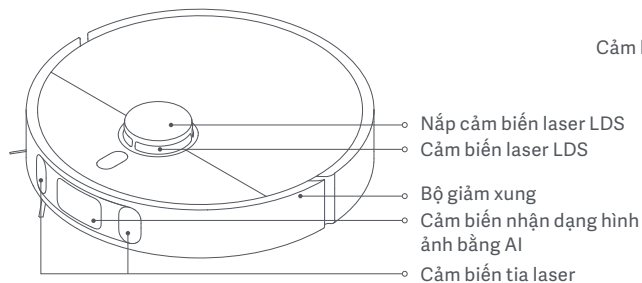
Đèn trắng nhấp chậm: Đang sạc

Đèn cam nhấp nháy: Báo lỗi

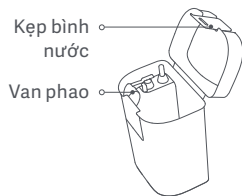
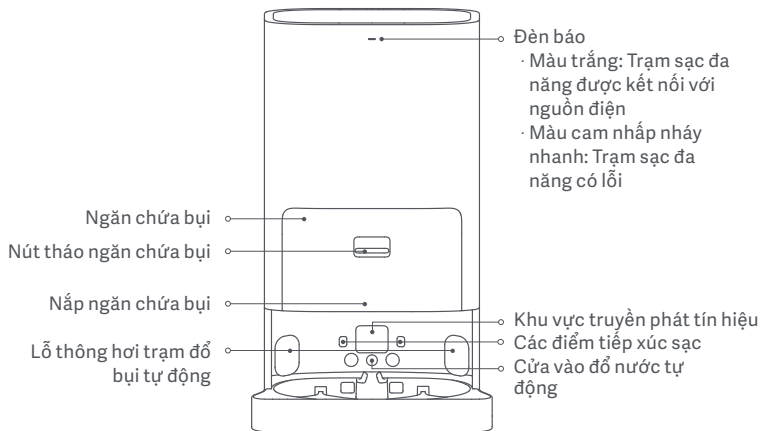
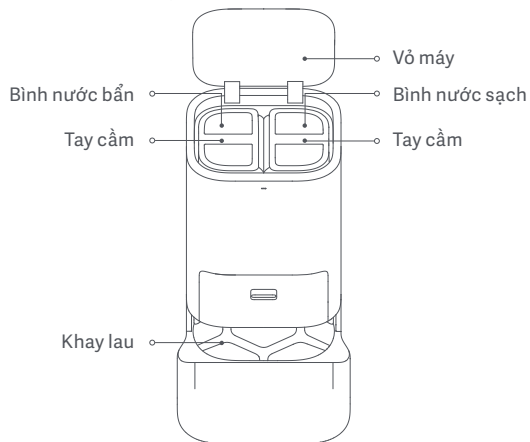
Đèn cam: Đã ngắt kết nối Wi-Fi

Lưu ý: Khi robot hút bụi đang làm sạch hoặc quay về trạm sạc đa năng để sạc, bạn có thể nhấn bất kỳ nút nào để tạm dừng.

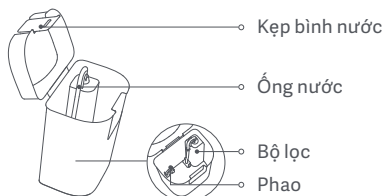
Robot hút bụi và các cảm biến



Trạm sạc đa năng



Bình nước bẩn



Bình nước sạch

Cách lắp

Các nút của trạm sạc đa năng



Nút Thoát

Nhấn để làm cho robot hút bụi rời khỏi trạm sạc đa năng.



Nút Làm sạch

Nhấn để thiết lập robot hút bụi làm sạch tất cả các khu vực.



Nút Sấy khô

Nhấn để khởi động trạm sạc đa năng hoặc dừng sấy khô miếng lau.

Lưu ý:

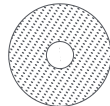
- Các nút trên trạm sạc đa năng sẽ chỉ hoạt động khi robot hút bụi được kết nối với trạm.
- Trước khi vệ sinh hoặc bảo dưỡng khay vệ sinh và trạm sạc đa năng, hãy tháo robot hút bụi ra khỏi trạm sạc đa năng.

Bộ phận lau sàn

Khu vực kèm
miếng lau



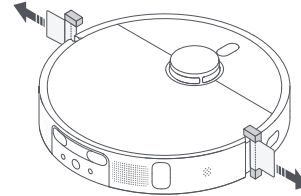
Chân đế miếng lau



Miếng lau

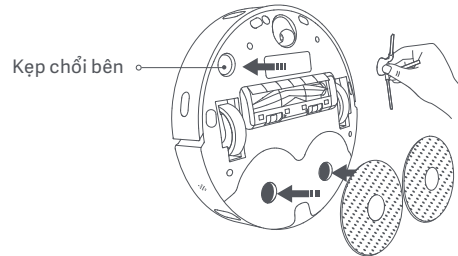
Tháo bỏ các lớp phủ bảo vệ

Trước khi sử dụng robot hút bụi, hãy tháo các dải bảo vệ ở cả hai bên.



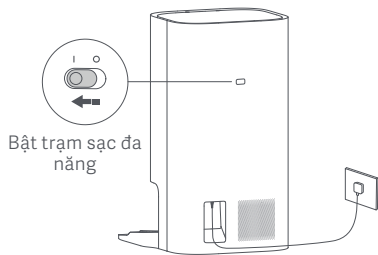
Lắp chổi cạnh và bộ phận lau sàn

Lắp chổi cạnh vào miếng kẹp ở đáy của robot hút bụi, sau đó lắp bộ phận lau sàn vào các lỗ gắn.

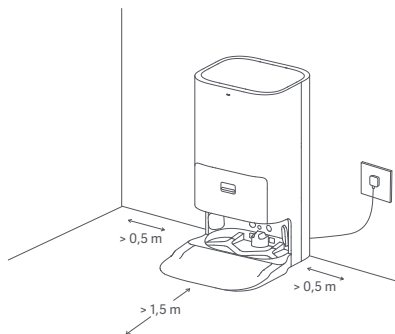


Đặt Trạm sạc đa năng


Đặt trạm sạc đa năng gần ổ cắm điện trong khu vực có tín hiệu Wi-Fi tốt. Sau đó kết nối trạm với nguồn điện.

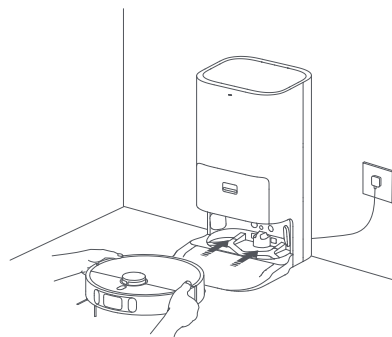


Lưu ý: Không đặt bất kỳ vật dụng nào trong phạm vi 0,5 m ở hai bên hoặc trong phạm vi 1,5 m phía trước trạm sạc đa năng.



Đặt Robot hút bụi

Nhấn và giữ nút  trên robot hút bụi trong 3 giây để bật thiết bị. Đặt robot hút bụi trên trạm sạc đa năng sao cho bộ phận lau sàn đối diện với khay lau trên trạm sạc. Sau đó, bạn sẽ nghe thấy thông báo bằng giọng nói khi robot hút bụi kết nối thành công với trạm sạc và bắt đầu sạc.



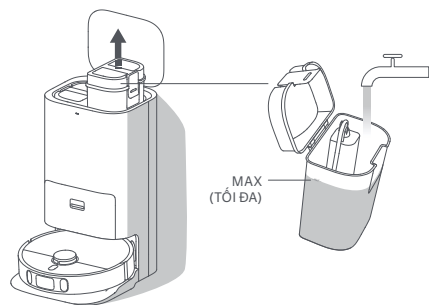
Lưu ý:

- Nên sạc đầy robot hút bụi trước khi sử dụng lần đầu. Nếu không thể bật robot hút bụi sau khi pin cạn, hãy kết nối robot hút bụi với trạm sạc đa năng theo cách thủ công để sạc pin cho thiết bị.
- Robot hút bụi sẽ không tắt khi được kết nối với trạm sạc đa năng.
- Khi sử dụng robot hút bụi lần đầu tiên, nên theo sát robot hút bụi và loại bỏ bất kỳ chướng ngại vật nào trên mặt đất. Nếu robot hút bụi bị kẹt hoặc làm xước bề mặt của đồ nội thất ở một số khu vực, bạn có thể đặt các khu vực hạn chế trong ứng dụng để ngăn robot hút bụi di chuyển vào các khu vực đó.

Cách sử dụng

Hãy đổ nước vào bình nước sạch

Đổ nước sạch vào bình nước sạch đến vạch mực nước tối đa.



CẢNH BÁO:

- Không đổ nước quá vạch mực nước tối đa (MAX).
- Không thêm nước nóng vào bình nước vì như vậy có thể làm cho bình bị biến dạng.
- Không thêm bất kỳ chất tẩy rửa hoặc chất khử trùng nào vào bình nước.

Đang kết nối với Ứng dụng Mi Home/Xiaomi Home

Sản phẩm này tương thích với ứng dụng Mi Home/Xiaomi Home*. Sử dụng ứng dụng Mi Home/Xiaomi Home để điều khiển thiết bị của bạn và tương tác với các thiết bị nhà thông minh khác.

Quét mã QR để tải xuống và cài đặt ứng dụng. Bạn sẽ được chuyển hướng đến trang thiết lập kết nối nếu ứng dụng đã được cài đặt. Hoặc tìm kiếm "Mi Home/Xiaomi Home" trong cửa hàng ứng dụng để tải xuống và cài đặt ứng dụng.

Mở ứng dụng Mi Home/Xiaomi Home, nhấn "+" ở góc trên cùng bên phải, và sau đó làm theo lời nhắc để thêm thiết bị của bạn.



C4576F12



* Ứng dụng này có tên là ứng dụng Xiaomi Home tại Châu Âu (trừ Nga). Cần thiết đặt tên ứng dụng được hiển thị trên thiết bị của bạn làm tên mặc định.

Lưu ý:



- Robot hút bụi này hoạt động với ứng dụng Mi Home/Xiaomi Home và hỗ trợ thiết bị Android 4.4 cũng như iOS 10.0 trở lên.
- Chỉ hỗ trợ mạng Wi-Fi 2,4 GHz.
- Phiên bản ứng dụng có thể đã được cập nhật, vui lòng làm theo các hướng dẫn trên phiên bản ứng dụng hiện tại.

Đặt lại Wi-Fi

Khi điện thoại của bạn mất kết nối với robot hút bụi do cấu hình lại bộ định tuyến, sai mật khẩu, thì hãy làm theo các bước dưới đây:

1. Mở vỏ máy của robot hút bụi để bạn có thể nhìn thấy đèn báo Wi-Fi.
2. Nhấn và giữ đồng thời các nút  và  cho đến khi nghe thấy giọng nói cho biết robot hút bụi đang đợi cấu hình mạng.
3. Khi đèn báo Wi-Fi nhấp nháy, có nghĩa là kết nối Wi-Fi đã được đặt lại thành công.

Bật/Tắt

Nhấn và giữ nút  trong ba giây để bật robot hút bụi. Đèn báo sáng lên, sau đó robot hút bụi vào chế độ chờ. Khi robot hút bụi tạm dừng và không được sạc, bạn có thể nhấn và giữ nút  trong ba giây để tắt.

Lưu ý: Khi robot hút bụi đang sạc, máy sẽ tự động bật và không thể tắt được.

Tạm dừng

Khi robot hút bụi đang di chuyển, bạn có thể nhấn bất kỳ nút nào để tạm dừng.

Lưu ý: Không nhắc hoặc di chuyển robot hút bụi khi máy đang tạm dừng. Nếu không, lỗi điều hướng có thể xảy ra, khiến robot hút bụi không quay về trạm sạc đa năng hoặc gây mất bản đồ.

Tiếp tục dọn dẹp


Nếu sắp hết pin trong khi dọn dẹp, robot hút bụi sẽ tự động quay về trạm sạc đa năng để sạc lại. Khi robot hút bụi được sạc đầy, máy sẽ tiếp tục nhiệm vụ dọn dẹp ở vị trí đã dừng lại.



Chế độ ngủ

Robot hút bụi sẽ tự động chuyển sang chế độ ngủ sau khi tạm dừng trong 10 phút và đèn báo của máy sẽ tắt. Để đánh thức robot hút bụi, hãy nhấn bất kỳ nút nào trên máy.

Lưu ý: Nếu thời gian ngủ vượt quá 12 giờ, robot hút bụi sẽ tự động tắt.

Cài đặt khóa trẻ em

Để bật hoặc tắt khóa trẻ em, hãy nhấn và giữ nút  trên robot hút bụi trong ba giây.

Khi robot hút bụi được kết nối với trạm sạc đa năng, bạn có thể đồng thời nhấn và giữ các nút  và  trên trạm sạc đa năng trong ba giây để bật hoặc tắt chức năng khóa trẻ em. Tác vụ này không áp dụng được trong quá trình làm sạch miếng lau và đổ bụi.

Lưu ý: Khi bật khóa trẻ em, các nút trên robot hút bụi và trạm sạc đa năng sẽ bị khóa.



Cập nhật phần mềm điều khiển

Bạn có thể cập nhật phần mềm điều khiển của robot hút bụi thông qua ứng dụng Mi Home/Xiaomi Home. Trước khi cập nhật, hãy đảm bảo rằng robot hút bụi đang ở trên trạm sạc đa năng và mức pin trên 15%.

Khôi phục cài đặt gốc



Nếu robot hút bụi không hoạt động bình thường sau khi khởi động lại, bạn có thể sử dụng ghim để nhấn nút đặt lại cho đến khi nghe thấy giọng nói cho biết robot hút bụi đang khôi phục cài đặt gốc. Thao tác này sẽ đặt lại robot hút bụi về cài đặt ban đầu.

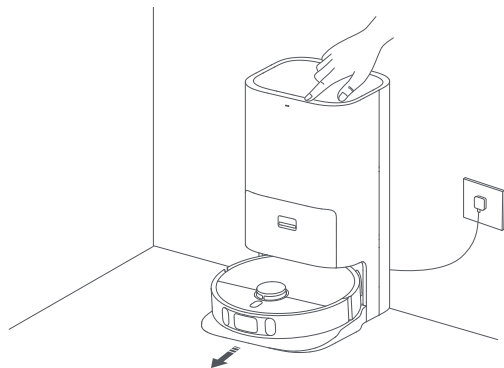
Khởi động lại Robot hút bụi

Nếu robot hút bụi ngừng phản hồi hoặc không thể tắt, hãy nhấn và giữ nút  trong 15 giây để buộc tắt. Sau đó nhấn và giữ nút  trong 3 giây để bật robot hút bụi.

Hút bụi và lau nhà

1. Bắt đầu hút bụi và lau nhà

Trước khi bắt đầu, hãy đảm bảo rằng bộ phận lau sàn đã được lắp vào robot hút bụi. Nhấn nút  trên trạm sạc đa năng hoặc  trên robot hút bụi hoặc sử dụng ứng dụng để khởi động robot hút bụi từ trạm. Sau đó, robot hút bụi sẽ lập lộ trình làm sạch tối ưu và thực hiện nhiệm vụ làm sạch dựa trên bản đồ đã tạo.

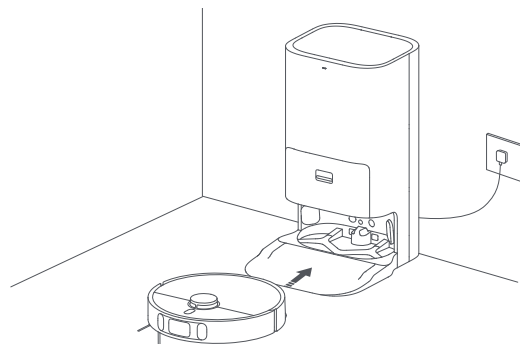


Lưu ý:

- Các miếng lau sẽ được làm sạch trước khi robot hút bụi bắt đầu nhiệm vụ làm sạch. Vui lòng kiên nhẫn chờ đợi.
- Không được di chuyển trạm sạc đa năng, bình nước sạch, bình nước bẩn hoặc khay lau trong quá trình các bộ phận đó làm việc.
- Tháo bộ phận lau sàn và robot hút bụi sẽ tự động sử dụng chức năng hút bụi. Bạn cũng có thể chọn chế độ hút bụi thông qua ứng dụng nếu bộ phận lau sàn vẫn nằm trên robot hút bụi, sau đó bộ phận lau sàn sẽ được nhắc lên trong quá trình dọn dẹp.

2. Tự động quay về giữa chừng để làm sạch miếng lau

Trong quá trình dọn dẹp, robot hút bụi sẽ tự động quay về trạm sạc đa năng để giặt miếng lau sau khi làm sạch vài mét vuông nhất định. Sau đó, trạm sạc đa năng sẽ tự động đổ đầy bình nước của robot hút bụi và robot hút bụi sẽ tiếp tục công việc dọn dẹp sau khi được đổ đầy nước.



3. Làm sạch và sấy khô miếng lau sau khi đổ bụi

Sau khi robot hút bụi hoàn thành nhiệm vụ làm sạch và quay về trạm sạc đa năng để sạc, trạm sạc đa năng sẽ tự động đổ ngăn chứa bụi, sau đó làm sạch và sấy khô các miếng lau.

4. Làm sạch bình nước bẩn

Sau khi robot hút bụi hoàn thành quá trình làm sạch tự động, vui lòng làm sạch bình nước bẩn để tránh mùi hôi.

Chăm sóc và Bảo trì

Các bộ phận

Để đảm bảo robot hút bụi ở tình trạng tốt, bạn nên tham khảo bảng sau đây đối với bảo dưỡng định kỳ.

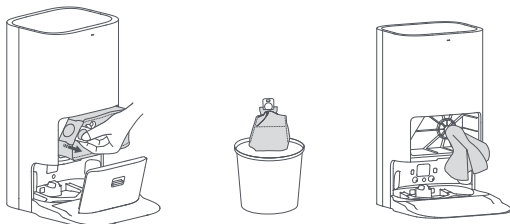
Bộ phận	Tần suất bảo dưỡng	Tần suất thay thế
Ngăn chứa bụi	Làm sạch theo yêu cầu	/
Bộ lọc trong ngăn chứa bụi	Làm sạch hai tuần một lần	3–6 tháng
Bình nước sạch	Làm sạch hai tuần một lần	/
Bình nước bẩn	Nên vệ sinh sạch sẽ sau mỗi lần sử dụng	
Khay lau	Vệ sinh hàng tháng	
Chổi	Làm sạch hai tuần một lần	6–12 tháng
Chổi bên	Làm sạch hai tuần một lần	3–6 tháng
Miếng lau	Vệ sinh hàng tháng	1–3 tháng
Bánh xe điều hướng	Vệ sinh hàng tháng	/
Cảm biến cạnh		
Cảm biến laser LDS		
Cảm biến tia laser		
Cảm biến nhận dạng hình ảnh bằng AI		
Cảm biến siêu âm		

Bộ phận	Tần suất bảo dưỡng	Tần suất thay thế
Cảm biến vách	Vệ sinh hàng tháng	/
Khu vực truyền phát tín hiệu của trạm sạc đa năng		
Các điểm tiếp xúc sạc của robot hút bụi		
Các điểm tiếp xúc sạc của trạm sạc đa năng		
Bộ giảm xung		
Lỗ thông hơi trạm đổ bụi tự động của robot hút bụi		
Cửa vào nạp nước tự động của robot hút bụi		
Đáy của robot hút bụi		
Trạm sạc đa năng		
Lỗ thông hơi trạm đổ bụi tự động của trạm sạc đa năng		
Lỗ thoát khí của trạm sạc đa năng		
Túi dùng một lần	/	Thay thế khi cần thiết

Lưu ý: Tần suất thay thế có thể khác nhau tùy theo điều kiện thực tế. Nếu xảy ra lỗi, bộ phận liên quan phải được thay thế ngay lập tức.

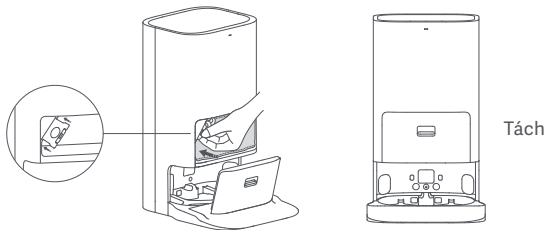
Túi dùng một lần

1. Nhấn nút tháo nắp chứa bụi, sau đó nghiêng nắp chứa bụi xuống dưới để mở. Lấy túi dùng một lần ra khỏi tay cầm và vứt bỏ túi.
2. Loại bỏ bụi và mảnh vụn khỏi bộ lọc bằng vải khô.



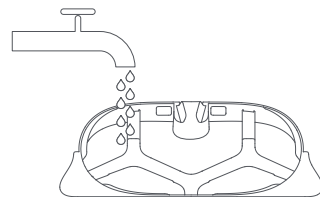
Lưu ý: Kéo tay cầm lên sẽ giúp làm kín miệng túi để tránh bụi và những mảnh vụn vô tình rơi ra ngoài.

3. Lắp túi dùng một lần như hình minh họa và cài tay cầm của túi vào rãnh. Nhớ lắp túi chắc chắn vào đúng vị trí.
4. Đóng nắp ngăn chứa bụi. Tiếng tách báo hiệu nắp đã được cài đúng vị trí.

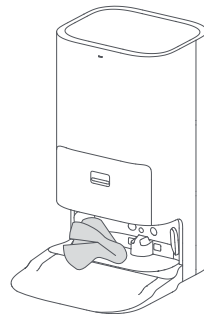


Khay lau

1. Tháo khay lau, rửa kỹ bằng nước và sử dụng vải để lau sạch bụi bẩn.



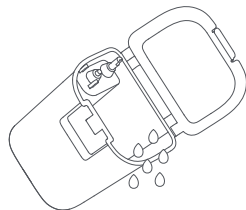
2. Dùng miếng vải khô lau sạch khu vực đặt khay vệ sinh rồi lắp lại khay lau.



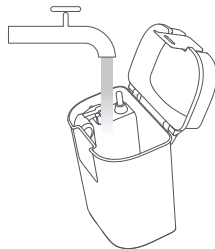
Lưu ý: Trong quá trình sử dụng và vệ sinh hàng ngày, không được nghiêng trạm sạc đa năng. Nếu có nước thừa trong khay lau, hãy dùng vải để lau sạch nước.

Bình nước bẩn

1. Tháo bình nước bẩn, mở nắp và đổ nước bẩn ra ngoài.



2. Rửa bình bằng nước sạch, sau đó lắp lại vào trạm sạc đa năng.

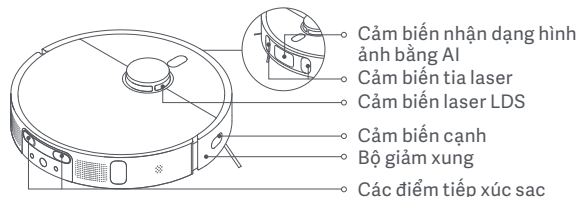


Lưu ý: Van phao trong bình nước bẩn là bộ phận có thể di chuyển được. Không sử dụng quá nhiều lực khi làm sạch để tránh làm hỏng.

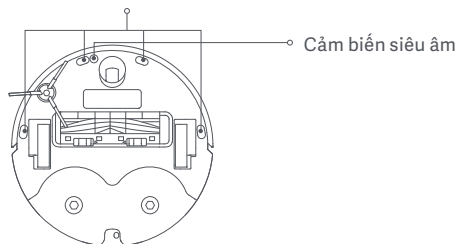
Các cảm biến và điểm tiếp xúc sạc

Sử dụng vải mềm để làm sạch tất cả các cảm biến và các điểm tiếp xúc sạc trong robot hút bụi:

- Các cảm biến vách và cảm biến siêu âm ở đáy của robot hút bụi
- Các điểm tiếp xúc sạc nằm ở mặt sau của robot hút bụi
- Cảm biến cạnh nằm trên cạnh của robot hút bụi
- Cảm biến laser LDS nằm trên đỉnh của robot hút bụi
- Bộ giảm xung, cảm biến nhận dạng hình ảnh bằng AI và cảm biến tia laser nằm ở mặt trước của robot hút bụi



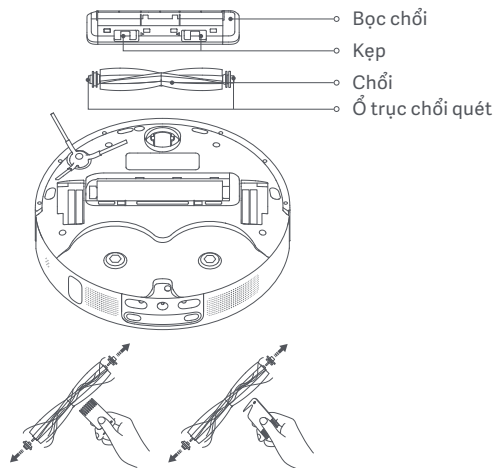
Cảm biến vách



Chổi

1. Lật ngược robot hút bụi và ấn vào kẹp để tháo bọc chổi.
2. Nhấc chổi quét ra khỏi robot hút bụi, sau đó làm sạch ổ trục chổi quét.
3. Sử dụng dụng cụ vệ sinh đi kèm để cắt bất kỳ sợi lông rối nào trên chổi quét, đồng thời loại bỏ các sợi lông và các mảnh vụn khác khỏi ổ trục chổi quét.
4. Lắp lại chổi quét và bọc chổi, và đảm bảo chúng được lắp cố định vào đúng vị trí.

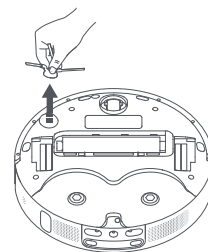
Lưu ý: Nên thay chổi quét 6–12 tháng một lần để đạt hiệu quả làm sạch tối ưu.



CẢNH BÁO: Nếu có quá nhiều tóc bị rối trong chổi quét, hoặc nếu tóc bị rối chặt trong chổi, không được kéo mạnh vì việc này có thể làm hỏng chổi quét.

Chổi bên

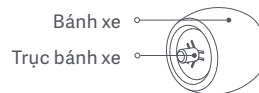
1. Lật ngược robot hút bụi và lấy chổi bên lên để làm sạch nó.
2. Lắp lại chổi bên vào robot hút bụi.



Lưu ý: Nên thay chổi bên 3–6 tháng một lần để đạt hiệu quả làm sạch tối ưu.

Bánh xe điều hướng

1. Lật ngược robot hút bụi và kéo bánh xe điều hướng ra.
2. Loại bỏ tóc, bụi bẩn và các mảnh vụn khác khỏi bánh xe cũng như trục bánh xe.
3. Lắp lại bánh xe và ấn chặt trở lại vị trí cũ.

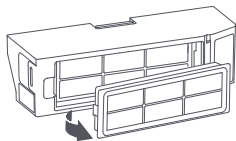


Lưu ý:

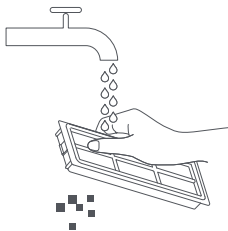
- Có thể dùng tua vít nhỏ hoặc dụng cụ này khác để nhẹ nhàng bật và tháo bánh xe.
- Có thể làm sạch bánh xe bằng nước và lắp lại sau khi khô.

Bộ lọc

1. Tháo bộ lọc ra khỏi kẹp bộ lọc như hình minh họa.

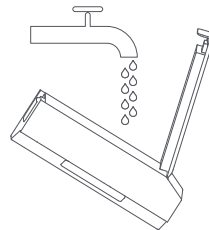


2. Rửa sạch và vỗ nhẹ vào các cạnh của bộ lọc để loại bỏ bụi và mảnh vụn cho đến khi sạch.



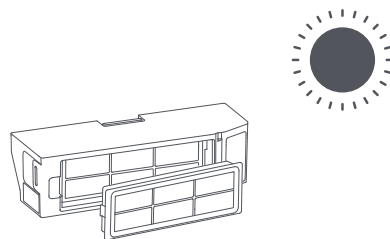
Lưu ý: Không cố gắng làm sạch bộ lọc bằng ngón tay hoặc bàn chải.

3. Mở nắp ngăn chứa bụi, đổ nước sạch vào ngăn chứa bụi và đóng nắp ngăn chứa bụi. Lắc ngăn chứa bụi từ bên này sang bên kia rồi đổ nước bẩn ra khỏi ngăn.



CẢNH BÁO: Chỉ sử dụng nước sạch để vệ sinh bộ lọc. Không được sử dụng chất tẩy rửa.

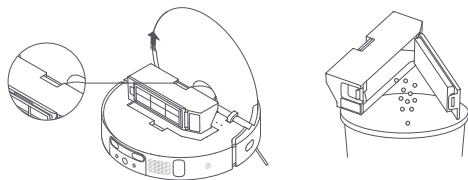
4. Đặt ngăn chứa bụi và bộ lọc sang một bên để lau khô trước khi lắp lại.



Lưu ý: Lau khô hoàn toàn ngăn chứa bụi và bộ lọc trước khi lắp lại.

Ngăn chứa bụi

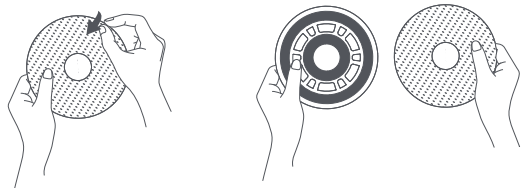
Tháo ngăn chứa bụi như hình minh họa. Mở nắp ngăn chứa bụi và đổ bụi bẩn bên trong ra.



Lưu ý: Để ngăn bộ lọc khỏi bị tắc, hãy gõ nhẹ vào ngăn chứa bụi khi đổ hết chất chứa bên trong.

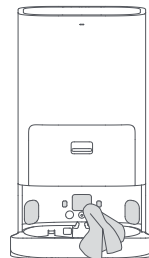
Miếng lau

Tháo miếng lau ra khỏi chân đế miếng lau để thay mới.



Trạm sạc đa năng

Làm sạch các điểm tiếp xúc sạc, lỗ thông hơi trạm đổ bụi tự động và khu vực truyền phát tín hiệu của trạm sạc đa năng bằng vải khô và mềm.



Pin

Robot hút bụi chứa một bộ pin lithium-ion hiệu suất cao. Hãy đảm bảo robot vẫn được sạc đầy trong quá trình sử dụng hàng ngày để duy trì hiệu suất pin tối ưu.

Lưu ý: Nếu robot hút bụi không được sử dụng trong thời gian dài, hãy tắt và cất máy đi. Để tránh hư hỏng do xả pin quá mức, nên sạc lại robot hút bụi ít nhất ba tháng một lần.

Xử lý sự cố

Vấn đề	Nguyên nhân có thể xảy ra và Hướng xử lý
Robot hút bụi không bật được.	Mức pin thấp. Sạc đầy robot hút bụi, sau đó thử lại. Nhiệt độ môi trường thấp hơn 0°C hoặc cao hơn 40°C. Lưu ý chỉ sử dụng robot hút bụi trong khoảng từ 0°C đến 40°C.
Robot hút bụi không sạc được.	Trạm sạc đa năng không được kết nối với nguồn điện, vui lòng đảm bảo rằng cả hai đầu dây nguồn của trạm đều đã được cắm chặt. Sự tiếp xúc giữa các điểm tiếp xúc sạc trên trạm sạc đa năng và robot hút bụi kém, vui lòng vệ sinh các điểm tiếp xúc sạc. Kiểm tra xem có vật lạ nào ở đầu nối của robot hút bụi không và loại bỏ vật lạ nếu có.
Cấu hình mạng không thành công.	Mật khẩu Wi-Fi không chính xác. Hãy đảm bảo đã nhập chính xác mật khẩu. Chuyển sang mạng 2,4 GHz vì mạng 5 GHz và bộ định tuyến doanh nghiệp hiện không được hỗ trợ. Đảm bảo robot hút bụi ở trong khu vực có tín hiệu Wi-Fi tốt. Robot hút bụi có thể không ở trạng thái chờ kết nối. Hãy thoát và mở lại ứng dụng, đồng thời làm theo các bước chính xác để thử định cấu hình lại mạng.
Robot hút bụi không thể tìm thấy, do đó, quay về trạm sạc đa năng.	Trạm sạc đa năng bị ngắt nguồn điện hoặc di chuyển khi không có robot hút bụi trên đó. Có quá nhiều chướng ngại vật xung quanh trạm sạc đa năng. Hãy đặt trạm sạc đa năng ở một khu vực thoáng hơn. Việc di chuyển robot hút bụi có thể khiến máy tự định vị lại và sẽ tạo lại bản đồ nếu việc định vị lại không thành công. Nếu robot hút bụi ở quá xa trạm sạc đa năng, có khả năng máy sẽ không tự động quay về, trong trường hợp đó, bạn sẽ cần phải đặt robot hút bụi lên trạm sạc đa năng theo cách thủ công. Lau khu vực truyền phát tín hiệu trên trạm sạc đa năng để loại bỏ bụi hoặc mảnh vụn.
Robot hút bụi không phản hồi khi nhấn các nút trên trạm sạc đa năng.	Robot hút bụi không ở trên trạm sạc đa năng. Đặt robot hút bụi vào trạm sạc đa năng theo cách thủ công hoặc sử dụng ứng dụng để đưa máy về trạm sạc.

Vấn đề	Nguyên nhân có thể xảy ra và Hướng xử lý
Không tắt được robot hút bụi.	<p>Không tắt được robot hút bụi khi đang sạc. Bạn nên di chuyển robot hút bụi từ trạm sạc đa năng, sau đó nhấn và giữ nút nguồn trong ba giây để tắt thiết bị.</p> <p>Nếu các bước trên không hiệu quả, hãy nhấn và giữ nút nguồn trong 15 giây để buộc robot hút bụi tắt. Nếu vấn đề vẫn tiếp diễn, vui lòng liên hệ với bộ phận dịch vụ sau bán hàng.</p>
Tốc độ sạc chậm.	<p>Mất khoảng 6,5 giờ để sạc robot hút bụi từ mức pin yếu đến mức đầy.</p> <p>Để kéo dài tuổi thọ của pin, robot hút bụi sẽ tự động giảm tốc độ sạc ở nhiệt độ môi trường cao hoặc thấp.</p> <p>Các điểm tiếp xúc sạc có thể bị bẩn, vui lòng lau sạch bằng vải khô.</p>
Robot hút bụi phát ra tiếng ồn lớn khi đang hoạt động.	<p>Ngăn chứa bụi đã đầy, vui lòng đổ bụi.</p> <p>Vật cứng có thể mắc vào chổi hoặc ngăn chứa bụi. Hãy kiểm tra và loại bỏ bất kỳ vật cứng nào.</p> <p>Chổi hoặc chổi cạnh có thể bị rối. Hãy kiểm tra và loại bỏ bất kỳ vật thể lạ nào.</p> <p>Đặt đầu hút của robot hút bụi ở chế độ tiêu chuẩn hoặc im lặng khi cần.</p>
Robot hút bụi di chuyển theo một lộ trình hỗn loạn.	<p>Các vật thể trên sàn, chẳng hạn như dây cáp và dép, có thể cản trở robot hút bụi. Bạn nên dọn dẹp các vật thể đó trước khi sử dụng thiết bị.</p> <p>Robot hút bụi có thể bị trượt khi chạy trên sàn ướt hoặc trơn. Bạn nên lau khô sàn trước khi sử dụng thiết bị.</p> <p>Dùng một miếng vải mềm và sạch để lau các cảm biến tia laser và cảm biến nhận dạng hình ảnh bằng AI trên robot hút bụi để giúp các bộ phận hoạt động trơn tru.</p>
Ngăn chứa bụi chưa được đổ sạch.	<p>Hãy kiểm tra xem túi dùng một lần trong ngăn chứa bụi đã đầy chưa.</p> <p>Nếu túi dùng một lần chưa đầy, vui lòng kiểm tra xem có vật cản ở lỗ thông hơi trạm đổ bụi tự động của robot hút bụi, trạm sạc hoặc ngăn chứa bụi hay không. Nếu có, hãy làm sạch phần bị chặn kịp thời.</p>

Vấn đề	Nguyên nhân có thể xảy ra và Hướng xử lý
Robot hút bụi bị kẹt phía trước trạm sạc đa năng và không thể quay về đó.	<p>Dọn sạch mọi vật cản trong phạm vi 0,5 m ở bên trái và bên phải hoặc trong phạm vi 1,5 m phía trước trạm sạc đa năng để tránh trường hợp robot hút bụi bị chặn.</p> <p>Đường quay về để sạc bị chặn, ví dụ: cánh cửa bị đóng.</p> <p>Robot hút bụi có thể bị trượt nếu sàn phía trước trạm sạc đa năng quá ướt. Nếu vậy, hãy lau khô nước thừa trước khi thử lại.</p> <p>Bạn nên di chuyển trạm sạc đa năng đến một vị trí khác và thử lại.</p>
Robot hút bụi bỏ qua một số phòng.	<p>Đảm bảo tất cả các cửa đều được mở hoàn toàn.</p> <p>Kiểm tra xem có cửa nào có ngưỡng cửa cao hơn 2 cm không vì robot hút bụi không thể vượt qua ngưỡng cửa cao hơn 2 cm.</p> <p>Nếu lối vào phòng bị ướt hoặc trơn, robot hút bụi có thể bị trượt và không thể hoạt động bình thường. Bạn nên lau nước thừa trên sàn theo cách thủ công.</p>
Robot hút bụi không tiếp tục quá trình làm sạch sau khi sạc.	<p>Đảm bảo robot hút bụi không được đặt ở chế độ không làm phiền (DND). Chế độ không làm phiền (DND) sẽ ngăn robot hút bụi tiếp tục quá trình làm sạch.</p> <p>Robot hút bụi sẽ không tiếp tục quá trình làm sạch nếu bạn trả robot hút bụi về trạm sạc đa năng theo cách thủ công để sạc (tức là đặt robot hút bụi lên trạm sạc đa năng theo cách thủ công, nhấn nút trên robot hút bụi theo cách thủ công hoặc đưa robot hút bụi về để sạc theo cách thủ công qua ứng dụng).</p>
Khay lau có lỗi về mực nước.	<p>Tháo khay lau và làm sạch cửa vào nạp nước nếu bị tắc.</p> <p>Ấn nhẹ bình nước bắn xuống để chắc chắn rằng bình nước được lắp đúng cách.</p> <p>Kiểm tra xem vòng đệm trên bình nước bắn có bị lỏng hoặc lắp chưa đúng hay không, nếu vậy, hãy đặt lại theo cách thủ công. Nếu vấn đề vẫn tiếp diễn, vui lòng liên hệ với bộ phận dịch vụ sau bán hàng.</p>

Thông số kỹ thuật

Robot hút bụi

Tên	Robot hút bụi lau nhà
Model	B101GL
Kích thước sản phẩm	353 × 350 × 97 mm
Pin	4800 mAh (Công suất định mức)
Thời gian sạc	Khoảng 6,5 giờ
Trọng lượng tịnh (Robot hút bụi)	3.8 kg
Trọng lượng tịnh (có phụ kiện)	12.4 kg
Tương thích với	Android 4.4 và iOS 10.0 trở lên
Khả năng kết nối không dây	Wi-Fi IEEE 802.11 b/g/n 2.4 GHz, Bluetooth 4.2
Điện áp định mức	14.4 V ---
Công suất định mức	70 W
Tần số vận hành	2400–2483,5 MHz
Công suất đầu ra tối đa	< 20 dBm

Thông tin về việc tái chế và xử lý vứt bỏ WEEE



Tất cả các sản phẩm có biểu tượng này đều là rác thải thiết bị điện và điện tử (WEEE như trong 2012/19/EU), không nên vứt bỏ chúng cùng với rác thải sinh hoạt chưa phân loại. Thay vào đó, để bảo vệ môi trường và sức khỏe của mọi người, bạn nên mang thiết bị thải loại đến điểm thu gom được chỉ định để tái chế rác thải thiết bị điện và điện tử, do chính quyền hoặc cơ quan địa phương chỉ định. Việc tái chế và xử lý vứt bỏ đúng cách sẽ giúp ngăn ngừa những hậu quả tiêu cực tiềm tàng đối với môi trường và sức khỏe của con người. Vui lòng liên hệ với bên lắp đặt hoặc cơ quan địa phương để biết thêm thông tin về địa điểm cũng như các điều khoản và điều kiện của điểm thu gom.

Trạm sạc đa năng

Model	JZ2202
Kích thước sản phẩm	423 × 340 × 568 mm
Đầu vào định mức	220-240 V~ 50/60 Hz
Công suất ra định mức	20 V --- 2 A
Nguồn điện (trong khi đổ bụi)	1000 W
Nguồn điện (trong khi làm sạch)	55 W
Nguồn điện (sấy + sạc)	78 W
Cấp bảo vệ	IPX1

Trong điều kiện hoạt động bình thường, cần giữ khoảng cách tối thiểu là 20 cm giữa ăng-ten của thiết bị này với cơ thể của người dùng.

- Du kan finde flere oplysninger på www.mi.com
Fremstillet for: Xiaomi Communications Co., Ltd.
Fremstillet af: Dreame (Tianjin) Information Technology Co., Ltd. (en Mi Ecosystem-virksomhed)
Adresse: Room 2112-1-1, South District, Finance and Trade Center, No.6975 Yazhou Road, Dongjiang Bonded Port Area, Tianjin Pilot Free Trade Zone, 300463 Tianjin, China
- Lisätietoja löydät osoitteesta www.mi.com
Valmistuttaja: Xiaomi Communications Co., Ltd.
Valmistaja: Dreame (Tianjin) Information Technology Co., Ltd. (Mi Ecosystem-yritys)
Osoite: Room 2112-1-1, South District, Finance and Trade Center, No.6975 Yazhou Road, Dongjiang Bonded Port Area, Tianjin Pilot Free Trade Zone, 300463 Tianjin, China
- Mer informasjon er tilgjengelig på www.mi.com
Produsert for: Xiaomi Communications Co., Ltd.
Produsert av: Dreame (Tianjin) Information Technology Co., Ltd. (et Mi Ecosystem-selskap)
Adresse: Room 2112-1-1, South District, Finance and Trade Center, No.6975 Yazhou Road, Dongjiang Bonded Port Area, Tianjin Pilot Free Trade Zone, 300463 Tianjin, China
- Ga voor meer informatie naar www.mi.com
Geproduceerd voor: Xiaomi Communications Co., Ltd.
Geproduceerd door: Dreame (Tianjin) Information Technology Co., Ltd. (een Mi Ecosystem-bedrijf)
Adres: Room 2112-1-1, South District, Finance and Trade Center, No.6975 Yazhou Road, Dongjiang Bonded Port Area, Tianjin Pilot Free Trade Zone, 300463 Tianjin, China
- Norėdami daugiau informacijos, apsilankykite svetainėje www.mi.com
Gaminio užsakovas: „Xiaomi Communications Co., Ltd.“
Gaminio gamintojas: „Dreame (Tianjin) Information Technology Co., Ltd.“ („Mi Ecosystem“ bendrovė)
Adresas: Room 2112-1-1, South District, Finance and Trade Center, No.6975 Yazhou Road, Dongjiang Bonded Port Area, Tianjin Pilot Free Trade Zone, 300463 Tianjin, China
- További információért keresse fel a www.mi.com webhelyet.
Megbízó gyártó: Xiaomi Communications Co., Ltd.
Gyártó: Dreame (Tianjin) Information Technology Co., Ltd. (a Mi Ecosystem vállalata)
Cím: Room 2112-1-1, South District, Finance and Trade Center, No.6975 Yazhou Road, Dongjiang Bonded Port Area, Tianjin Pilot Free Trade Zone, 300463 Tianjin, China
- Za dodatne informacije posjetite www.mi.com
Proizvedeno za: Xiaomi Communications Co., Ltd.
Proizvođač: Dreame (Tianjin) Information Technology Co., Ltd. (tvrtka Mi Ecosystem)
Adresa: Room 2112-1-1, South District, Finance and Trade Center, No.6975 Yazhou Road, Dongjiang Bonded Port Area, Tianjin Pilot Free Trade Zone, 300463 Tianjin, China
- Za dodatne informacije obištite www.mi.com
Proizvedeno za: Xiaomi Communications Co., Ltd.
Proizvedel: Dreame (Tianjin) Information Technology Co., Ltd. (podjetje Mi Ecosystem)
Naslov: Room 2112-1-1, South District, Finance and Trade Center, No.6975 Yazhou Road, Dongjiang Bonded Port Area, Tianjin Pilot Free Trade Zone, 300463 Tianjin, China

- За допълнителна информация посетете www.mi.com
Произведено за: Xiaomi Communications Co., Ltd.
Произведено от: Dreame (Tianjin) Information Technology Co., Ltd. (компания от екосистемата Mi)
Адрес: Room 2112-1-1, South District, Finance and Trade Center, No.6975 Yazhou Road, Dongjiang Bonded Port Area, Tianjin Pilot Free Trade Zone, 300463 Tianjin, China
- Za više informacija posetite adresu www.mi.com
Proizvedeno za: Xiaomi Communications Co., Ltd.
Proizvođač: Dreame (Tianjin) Information Technology Co., Ltd. (kompanija Mi Ecosystem)
Adresa: Room 2112-1-1, South District, Finance and Trade Center, No.6975 Yazhou Road, Dongjiang Bonded Port Area, Tianjin Pilot Free Trade Zone, 300463 Tianjin, China
- Ďalšie informácie nájdete na lokalite www.mi.com
Vyrobené pre: Xiaomi Communications Co., Ltd.
Výrobca: Dreame (Tianjin) Information Technology Co., Ltd. (spoločnosť Mi Ecosystem)
Adresa: Room 2112-1-1, South District, Finance and Trade Center, No.6975 Yazhou Road, Dongjiang Bonded Port Area, Tianjin Pilot Free Trade Zone, 300463 Tianjin, China
- Để biết thêm thông tin, vui lòng truy cập www.mi.com
Sản xuất cho: Xiaomi Communications Co., Ltd.
Nhà sản xuất: Dreame (Tianjin) Information Technology Co., Ltd. (một công ty thuộc Hệ sinh thái Mi)
Địa chỉ: Room 2112-1-1, South District, Finance and Trade Center, No.6975 Yazhou Road, Dongjiang Bonded Port Area, Tianjin Pilot Free Trade Zone, 300463 Tianjin, China