



คู่มือผู้ใช้ เครื่องฟอกอากาศ Mi Pro

คำเตือน

- เด็กอายุตั้งแต่ 8 ปีขึ้นไปและบุคคลที่มีข้อจำกัดทางร่างกาย ระบบประสาท หรือสภาวะจิต หรือขาดประสบการณ์และความรู้ ล้วนแต่สามารถใช้เครื่องใช้ไฟฟ้านี้ได้ แต่ต้องได้รับการควบคุมดูแลหรือชี้แนะวิธีใช้งานเครื่องอย่างปลอดภัยและเข้าใจถึงอันตรายที่อาจเกิดขึ้นจากการใช้เครื่อง
- เด็กๆ ไม่ควรเล่นเครื่อง ไม่ควรปล่อยให้เด็กทำความสะอาดและบำรุงรักษาเครื่องโดยไม่มีการควบคุมดูแล
- ก่อนทำความสะอาดหรือทำการบำรุงรักษาอื่นๆ ต้องถอดปลั๊กเครื่องออกจากแหล่งจ่ายไฟ
- เมื่อสายไฟเกิดความเสียหาย จะต้องเปลี่ยนสายไฟใหม่ที่เป็นของแท้ซึ่งซื้อมาจากผู้ผลิตหรือฝ่ายบริการหลังการขายแทนทันที

ข้อควรระวัง

- ปิดและถอดปลั๊กเครื่องกรองอากาศออกก่อนที่จะทำการเคลื่อนย้าย
- คุณจะไม่สามารถเปิดเครื่องฟอกอากาศได้หากไม่มีการติดตั้งตะแกรงพัดลมและฝาปิดไส้กรองเครื่องฟอกอากาศอย่างเหมาะสม
- รักษาระยะห่างอย่างน้อย 20 ซม. ระหว่างช่องรับอากาศกับกำแพงหรือสิ่งอื่นๆ
- กำจัดฝุ่น เส้นผมและฝุ่นละอองต่างๆ ออกจากตะแกรงกรองด้านนอกของไส้กรองเครื่องฟอกอากาศอย่างสม่ำเสมอเพื่อลดโอกาสในการเกิดแบคทีเรีย
- กำจัดฝุ่น เส้นผมและฝุ่นละอองต่างๆ ออกจากช่องรับอากาศของเครื่องฟอกอากาศเพื่อป้องกันการลดลงของปริมาณอากาศเข้า
- ปิดช่องระบายอากาศเพื่อป้องกันไม่ให้ฝุ่น เส้นผมและฝุ่นละอองต่างๆ เข้าไปข้างในเมื่อไม่มีการใช้งานเครื่องฟอกอากาศเป็นเวลานาน

เพื่อหลีกเลี่ยงไม่ให้เกิดไฟไหม้ ไฟดูดหรือความเสียหายอื่นๆ ควรใช้สายไฟและแหล่งจ่ายไฟตามที่แนะนำไว้ดังต่อไปนี้เท่านั้น:

- ห้ามดึง บิดหรือออสายไฟมากเกินไปเนื่องจากอาจทำให้สัมผัสหรือทำให้แกนสายไฟเสียหายได้
- เสียบสายไฟเข้าไปในแหล่งจ่ายไฟฟ้าที่เหมาะสมเท่านั้น
- ใช้สายไฟที่ได้รับการจัดหามาพร้อมกับเครื่องฟอกอากาศเท่านั้น ห้ามใช้สายไฟของบริษัทผู้ผลิตรายอื่น
- ถอดปลั๊กออกจากเครื่องฟอกอากาศก่อนที่จะทำการบำรุงรักษาหรือเคลื่อนย้ายเครื่องฟอกอากาศอยู่เสมอ
- เมื่อสายไฟเกิดความเสียหาย จะต้องเปลี่ยนสายไฟใหม่ที่เป็นของแท้ซึ่งซื้อมาจากผู้ผลิตหรือฝ่ายบริการหลังการขายแทนทันที

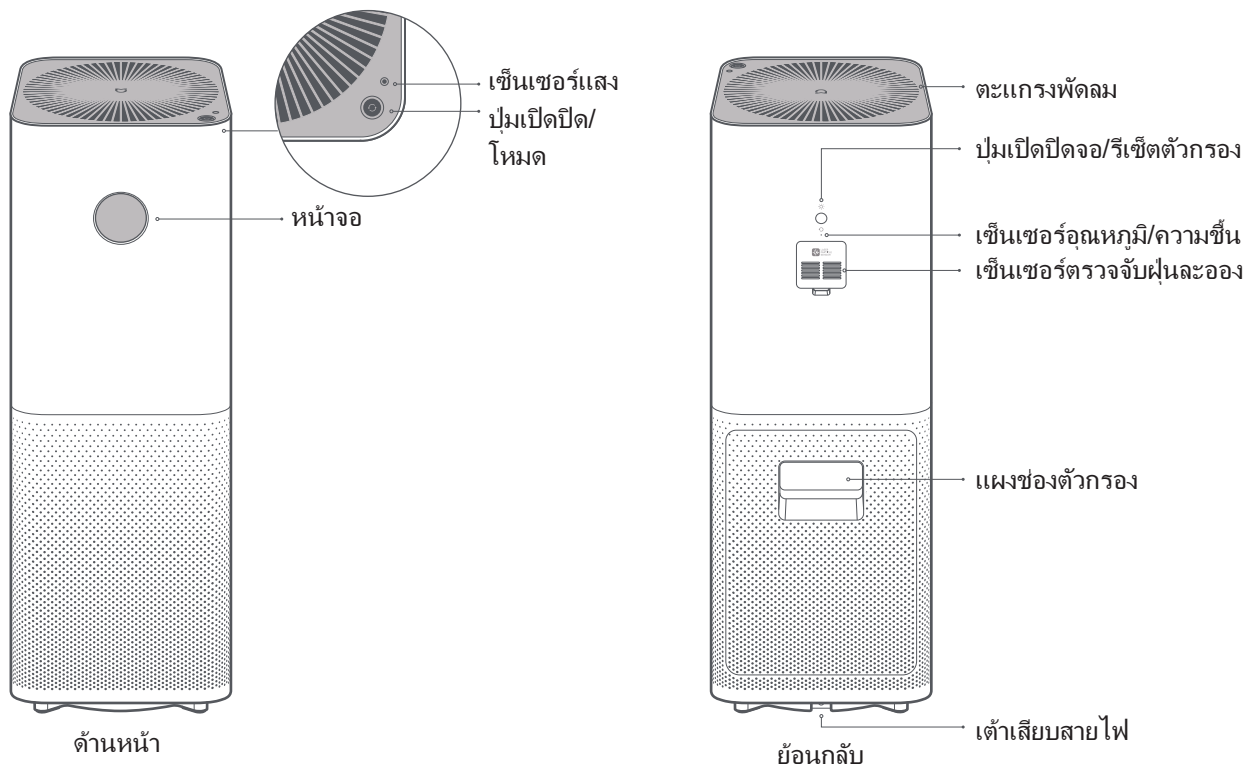
-
- หยุดใช้งานเครื่องฟอกอากาศทันทีเมื่อเครื่องฟอกอากาศมีเสียงที่ผิดปกติ สงกิ่นเหม็น ร้อนจัดหรือเมื่อพัดลมหมุนผิดปกติ
 - ห้ามแหย่นิ้วของคุณหรือสิ่งแปลกปลอมต่างๆ เข้าไปในส่วนที่มีการป้องกัน ส่วนที่เคลื่อนไหว ช่องรับอากาศหรือช่องระบายอากาศ

- กันไม่ให้วัตถุต่างๆ เช่น เส้นผมหรือเส้นใยอยู่ใกล้เครื่องฟอกอากาศเพื่อป้องกันการอุดตันของช่องรับอากาศหรือช่องระบายอากาศ
- อย่านั่งทับ พิง หรือตะแคงเครื่องฟอกอากาศ
- เมื่อใช้งานร่วมกับอุปกรณ์ที่ใช้แก๊สและน้ำมัน (เช่น เต้าแก๊ส เครื่องทำความร้อนแบบใช้แก๊ส) โปรดระบายอากาศเพื่อหลีกเลี่ยงภาวะคาร์บอนมอนอกไซด์เป็นพิษ
- ห้ามเทของเหลวหรือใส่ผงหรือสารขนาดเล็กต่างๆ เข้าไปในช่องระบายอากาศของเครื่องฟอกอากาศ

ห้ามใช้งานเครื่องฟอกอากาศในสภาพการณดังกล่าวต่อไปนี้เนื่องจากอาจก่อให้เกิดไฟดูด ไฟไหม้หรือความเสียหายอื่นๆ ได้:

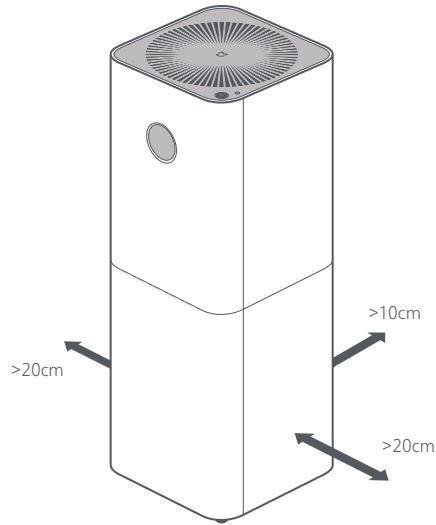
- ใกล้เคียงไฟแบบเปิด เช่น เทียนไข กระจกรูป เต้าไฟ เต้าผิง บุหรี่ ประทัดไฟ เครื่องจุดไฟ คบไฟ อเนกประสงค์ ที่จุดเทียนหรือแหล่งติดไฟต่างๆ
- ใกล้อุปกรณ์ต่างๆ ที่ก่อให้เกิดอุณหภูมิสูง เช่น เครื่องทำความร้อนไฟฟ้า เครื่องทำความร้อนพัดลม เครื่องทำความร้อนสำหรับเท้า เต้าไฟฟ้า เตารีดไฟฟ้า
- ตรวจสอบให้แน่ใจว่า ไม่มีวัตถุไวไฟเข้าไปในเครื่องฟอกอากาศ
- ในตำแหน่งที่ไม่เหมาะสมซึ่งเครื่องฟอกอากาศอาจล้มคว่ำลงมาได้ง่าย
- ในสภาพแวดล้อมที่ร้อน ชื้นและหมอกจัดมาก เช่น ห้องน้ำ

ภาพรวมผลิตภัณฑ์



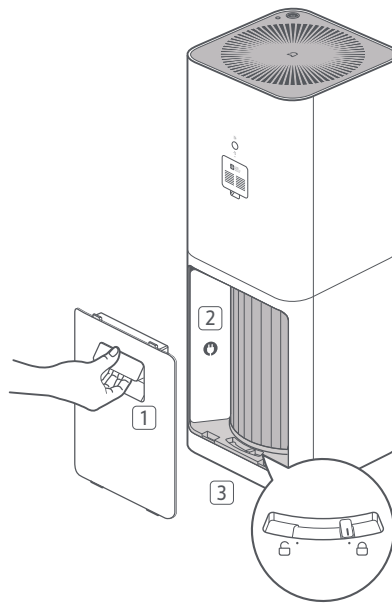
คำแนะนำ

เพื่อให้แน่ใจว่ามีการฟอกอากาศที่ดียิ่งขึ้น ให้รักษาระยะห่างระหว่างช่องดูดอากาศกับกำแพงหรือสิ่งอื่นๆ



หมายเหตุ: ขอแนะนำให้ปิดประตูและหน้าต่างของคุณระหว่างการฟอกอากาศ

เชื่อมต่อสายไฟ

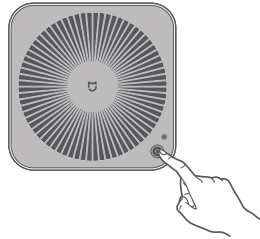


1. เปิดแผงช่องตัวกรอง
2. นำสายไฟออกมา
3. เชื่อมต่อสายไฟ

วิธีใช้งาน

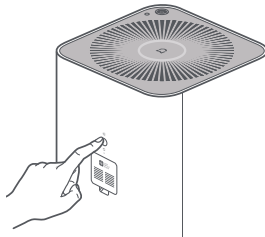
ปุ่มเปิดปิด/โหมด

กดปุ่มเปิดปิด/โหมดเพื่อเปิดเครื่องฟอกอากาศและสลับโหมดต่างๆ กดค้างไว้เป็นเวลาสองวินาทีเพื่อปิดเครื่องฟอกอากาศ



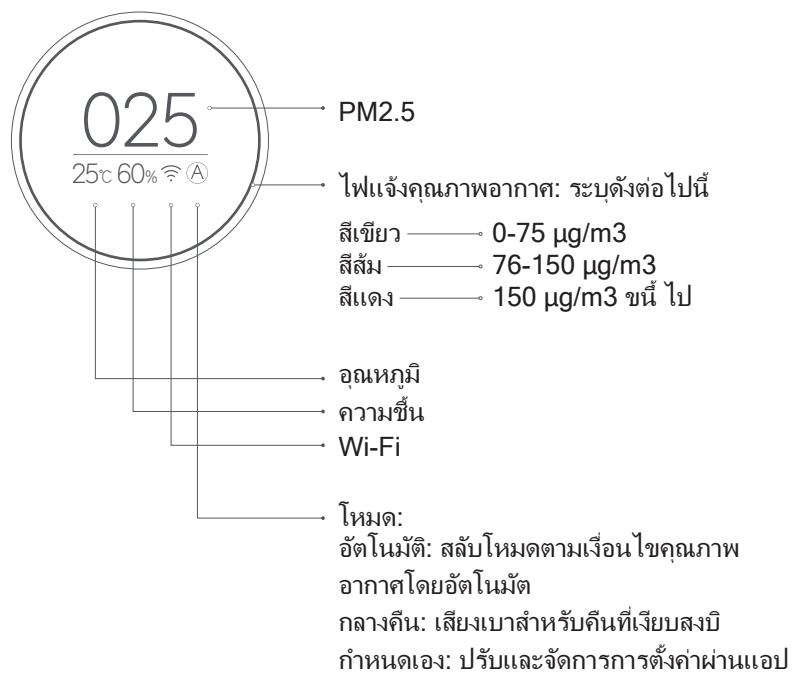
ปุ่มเปิด-ปิดจอ

กดปุ่มเปิด-ปิดจอที่ด้านหลังตัวเครื่องเพื่อเปิด/ปิดจอ



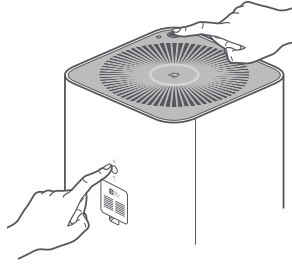
จอแสดงผล

ข้อมูลจะแสดงบนจอเครื่องฟอกอากาศของคุณ



การรีเซ็ต Wi-Fi

หากโทรศัพท์ของคุณไม่สามารถเชื่อมต่อกับเครื่องกรองอากาศได้ ให้กดปุ่มโหมดและ ปุ่มแสงค้างไว้พร้อมกันเป็นเวลา 5 วินาที เสียงเตือนจะแจ้งให้ทราบว่า การรีเซ็ต Wi-Fi สำเร็จแล้ว



เชื่อมต่อ กับ แอป Mi Home

ผลิตภัณฑ์นี้ทำงานกับ Mi Home ได้ ควบคุมอุปกรณ์ของคุณในแอป Mi Home



สแกนคิวอาร์โค้ดเพื่อดาวน์โหลดและติดตั้งแอป Mi Home ระบบจะนำคุณไปที่หน้าการตั้งค่า การเชื่อมต่อหากแอป Mi Home ได้รับการติดตั้งแล้ว หรือค้นหา "Mi Home" ใน App Store เพื่อดาวน์โหลดแล้วติดตั้ง

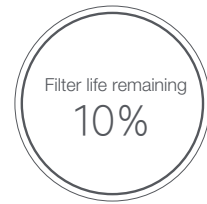
เปิดแอป Mi Home แล้วแตะ "+" ด้านขวาบน จากนั้นทำตามพร้อมท์เพื่อเพิ่มอุปกรณ์ของคุณ

หมายเหตุ: เวอร์ชัน ของแอป Mi Home อาจได้รับการอัปเดตแล้ว โปรดทำตามคำแนะนำโดยอิงกับแอป เวอร์ชันปัจจุบัน

การเปลี่ยนตัวกรอง

ระยะเวลาการเปลี่ยนตัวกรองมาตรฐานอยู่ที่ 6 - 12 เดือน เมื่อจำเป็นต้องเปลี่ยนฟิลเตอร์ จะแสดงอายุการใช้งานที่เหลือของตัวกรองเมื่อเปิดใช้เครื่องฟอกอากาศ

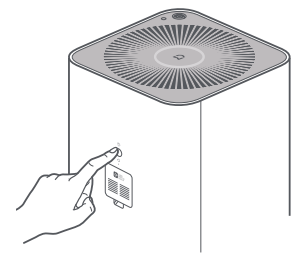
โปรดดูคำแนะนำอย่างละเอียดบนป้ายการเปลี่ยนตัวกรอง ที่ด้านในแผงช่องตัวกรอง โปรดตรวจสอบให้แน่ใจว่าได้ปิดและถอดปลั๊กเครื่อง ฟอกอากาศ ก่อนเปลี่ยนตัวกรอง



หลังจากเปลี่ยนตัวกรองแล้วให้เปิดเครื่องฟอกอากาศ แล้วกดปุ่มรีเซ็ตตัวกรองค้างไว้เป็นเวลา 6 วินาที เสียงเตือนจะแจ้งให้ทราบว่าตัวกรองถูกเปลี่ยนสำเร็จ และตัวนับเวลาการใช้ตัวกรองถูกรีเซ็ตแล้ว

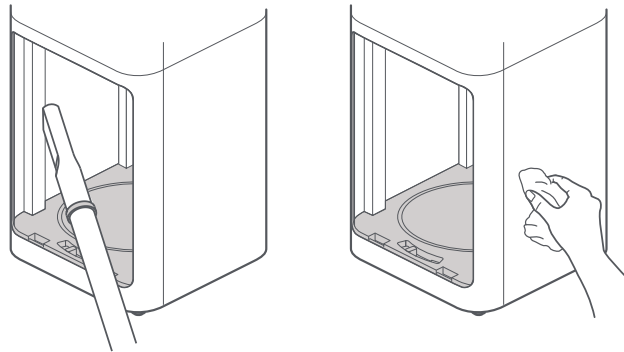
หมายเหตุ: เครื่องฟอกอากาศที่มีป้าย RFID ที่ด้านล่างสุดไม่ต้องการรีเซ็ต

หมายเหตุ: เมื่อตัวกรองเต็มไปด้วยแก๊สอันตราย ตัวกรองอาจส่งกลิ่น โปรดวางตัวกรองไว้ในที่ที่แดดจัดและมีอากาศถ่ายเทเพื่อกำจัดกลิ่น



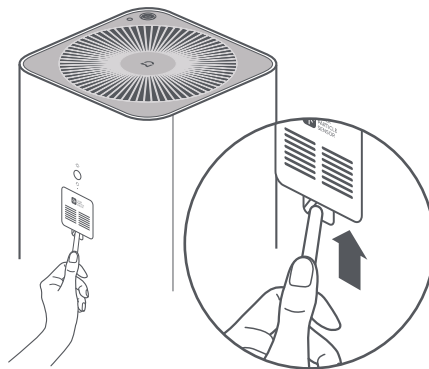
การดูแลรักษา

โปรดตรวจสอบให้แน่ใจว่าได้ปิดเครื่องฟอกอากาศและถอดสายไฟออกแล้วก่อนดำเนินการใดๆ ต่อไปนี้



ทำความสะอาดช่องใส่ตัวกรอง

เพื่อประสิทธิภาพสูงสุด ให้ใช้เครื่องดูดฝุ่นหรือผ้านุ่มในการนำฝุ่นละอองที่เกาะอยู่ตามช่องดูดอากาศหรือผนังช่องออก



ทำความสะอาดเซ็นเซอร์ตรวจจับฝุ่นละออง

ใช้เครื่องมือที่ไม่มีคมในการเปิดฝาปิดเซ็นเซอร์ตรวจจับฝุ่นละออง และใช้หัวเป่าลมหรือเครื่องเป่าผมในการทำความสะอาดเซ็นเซอร์ตรวจจับฝุ่นละอองและฝาด้านหลัง

หมายเหตุ: อย่าใช้ลมร้อน

ข้อมูลจำเพาะ

ชื่อ	เครื่องฟอกอากาศ Mi Pro	อัตราแรงดันไฟฟ้า	100 - 240 โวลต์~	CADR (อนุภาค)	500 ลบ.ม./ชม*
รุ่น	AC-M3-CA	อัตราความถี่ AC	50/60 Hz	CADR (ฟอร์มาดีไฮด์)	70 ลบ.ม./ชม*
ขนาด	260 × 260 × 735 มม	อัตราการจ่ายไฟ	66 W	CCM (อนุภาค)	P2
น้ำหนักสุทธิ	ประมาณ 8.0 กก	ระดับเสียง	69 เดซิเบลเอม	การเชื่อมต่อแบบไร้สาย	Wi-Fi IEEE 802.11 b/g/n 2.4GHz
ขนาดพื้นที่ที่ครอบคลุมถึง*	35 - 60 ตร.ม	ประสิทธิภาพการกรอง	สูง	การใช้พลังงานระหว่างที่เครื่องขายสแตนด์บาย	< 2.0 W
กำลังไฟฟ้าด้านออกสูงสุด RF	Wi-Fi 2.4G (2400 - 2483.5 MHz): 14.85 dBm				
* กำหนดจากมาตรฐาน Q/BJZMK0001-2018					