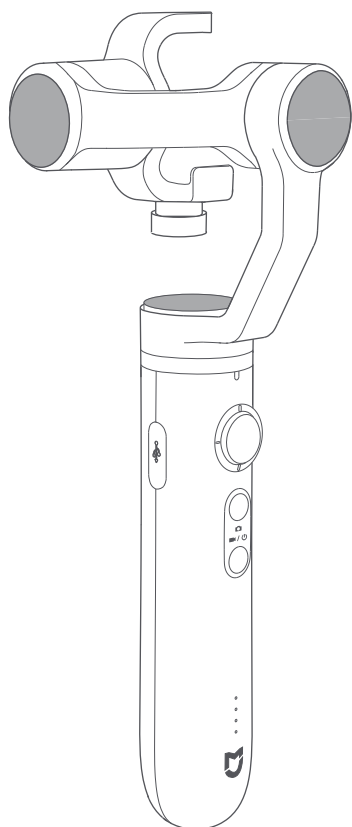


# Mi Action Camera Handheld Gimbal Gebruikershandleiding

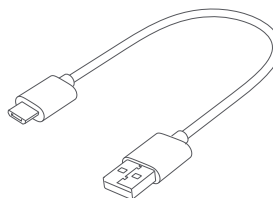
Lees deze handleiding vóór gebruik zorgvuldig door. Bewaar hem om te raadplegen



## 1. Inhoud van de verpakking



Stabilisator, 1 item

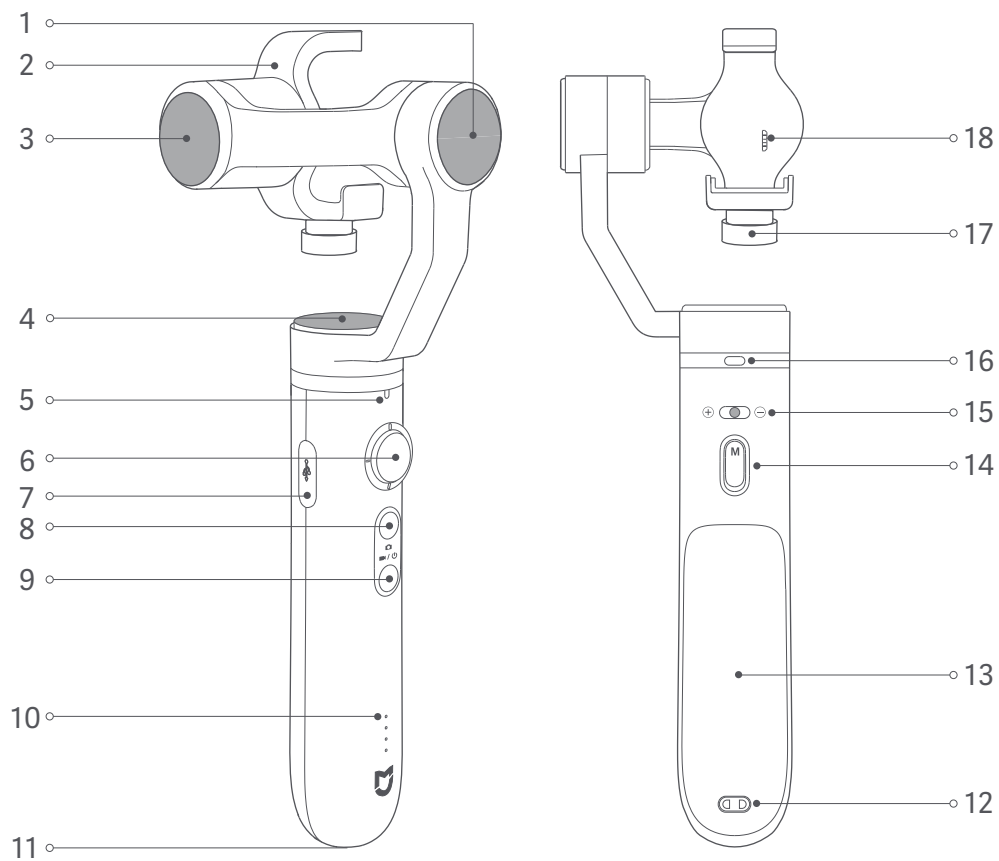


USB-oplaadkabel, 1 item



Gebruikershandleiding, 1 item

## 2. Productoverzicht



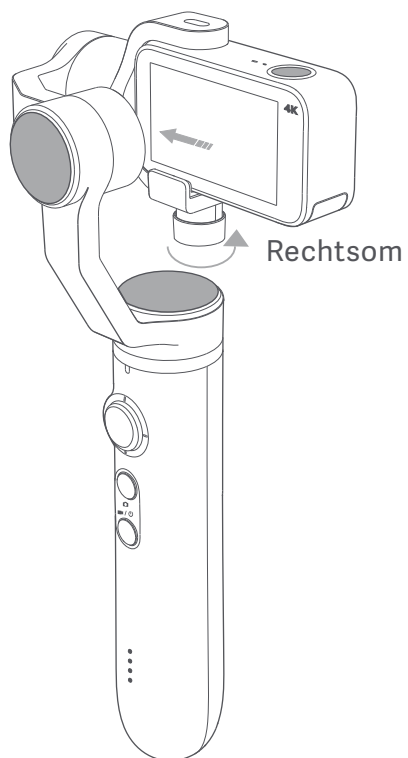
- 1. Rolmotor
- 2. Camerahouder
- 3. Kantelmotor
- 4. Panmotor
- 5. Statusindicator
- 6. 4-weg joystick

- 7. Laadpoort
- 8. Fotoknop
- 9. Video-/aan/uit-knop
- 10. Voedingsindicator
- 11. Schroefgat van 1/4 inch
- 12. Gat voor bandje

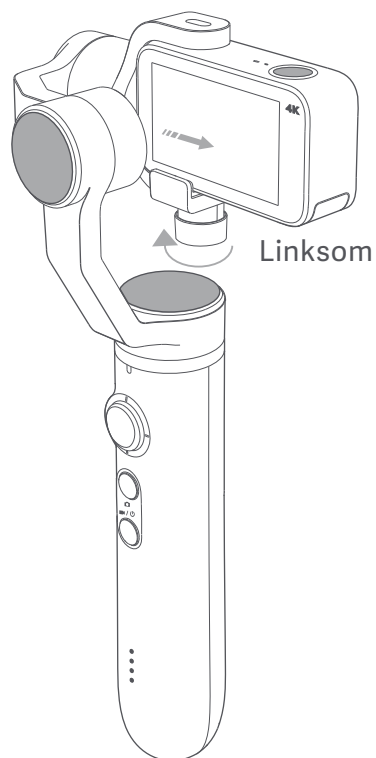
- 13. Antislip mat
- 14. Triggertoets
- 15. Tuimelschakelaar
- 16. Geleidesleuf
- 17. Camerabevestiging
- 18. Camera-aansluiting

### 3. Montage en demontage

- a. Schakel uw stabilisator uit voordat u de Mi Action Camera 4K monteert. Plaats de Mi Action Camera 4K in de camerahouder en draai de bevestiging vast (rechtsom).
- b. Schakel de stabilisator uit voordat u de Mi Action Camera 4K demonteert. Draai de bevestiging linksom totdat deze loszit en verwijder de Mi Action Camera 4K.



Mi Action Camera 4K monteren

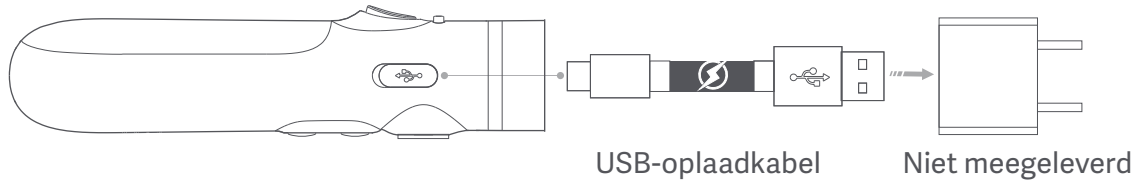


Mi Action Camera 4K demonteren

Let op: Schakel de Mi Action Camera 4K uit, alvorens deze te verwijderen.

## 4. Opladen

Laad uw stabilisator op met de meegeleverde USB-kabel of uw datakabels.



Let op:

- Schakel uw stabilisator uit alvorens op te laden.
- Laad de accu voor het eerste gebruik volledig op met een 5 V  $\overline{\text{---}}$  2 A-voedingsadapter. De oplaadtijd is ongeveer 4 uur.

## 5. Bedieningsinstructies

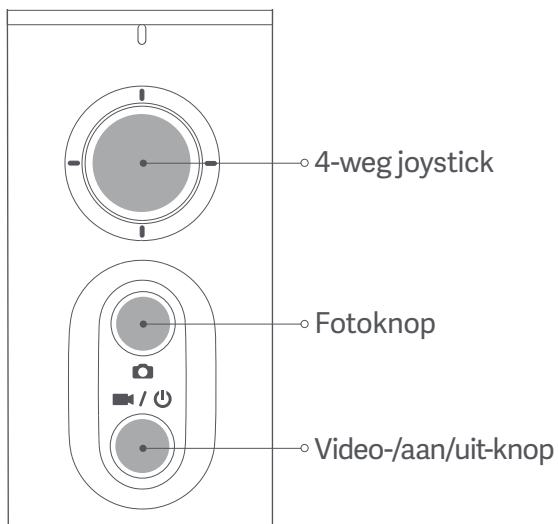
Zorg dat uw Mi Action Camera 4K goed is verbonden met de stabilisator.

### a. Inschakelen/uitschakelen

Inschakelen: Aan/uit-knop ingedrukt houden om de stabilisator in te schakelen. De statusindicator gaat branden.

Uitschakelen: Aan/uit-knop ingedrukt houden om de stabilisator uit te schakelen. De statusindicator gaat uit.

### b. Functietoets



(Voorzijde)

Bewegen om de camerahoek aan te passen.

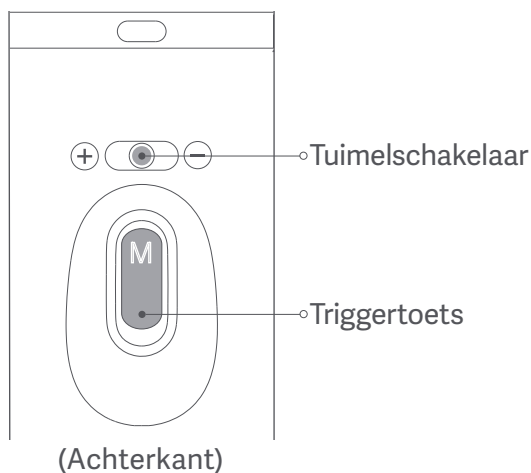
Drukken om foto's te maken in de huidige modus.

Fotoknop 3 seconden ingedrukt houden: de stabilisator laadt op voor de Mi Action Camera 4K; fotoknop opnieuw 3 seconden ingedrukt houden: het opladen stopt.

Ingedrukt houden om de stabilisator aan/uit te zetten.

Drukken om video's te maken in de huidige modus; opnieuw drukken om de video-opname te stoppen.

Let op: druk in de pagina Gallery of Settings op de foto- of video-/aan/uit-knop om terug te gaan naar de voorbeeldpagina.



Stel de schakelaar in op ⊕ om de belichtingswaarde te verhogen.

Stel de schakelaar in op ⊖ om de belichtingswaarde te verlagen.

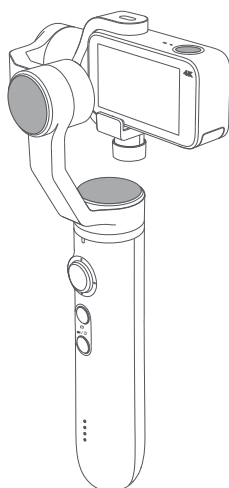
Achteroverhellen om de camera te bedienen om de positie te veranderen.

Ingedrukt houden om de camerahoek te vergrendelen in de pan- en kantelmotor.

Let op: Door de foto- en triggerknoppen gedurende 3 seconden ingedrukt te houden, kunt u de toetsvergrendeling-modus openen. Om deze te ontgrendelen, houdt u beide knoppen opnieuw gedurende 3 seconden ingedrukt.

### c. Bedrijfsmodi

Verticale modus: wanneer de hendel verticaal onder een hoek van meer dan 30 graden naar de grond wijst, wordt de modus automatisch geactiveerd.



(Neutrale stand)

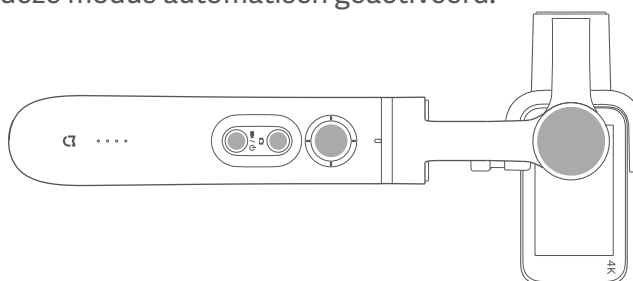
Triggertoets: Tweemaal drukken om de camera in de neutrale stand te zetten.

Driemaal drukken om de lens tegenover de 4-weg joystick te plaatsen.

Ingedrukt houden om de camerahoek te vergrendelen in de pan- en kantelmotor.

4-weg joystick: Pan- en kantelmotor bedienen om te volgen.

Horizontale stand: wanneer de verticale hendel naar links of rechts onder een hoek van minder dan 30 graden naar de grond wijst, wordt deze modus automatisch geactiveerd.



(Neutrale stand)

Triggertoets: tweemaal drukken om de camera in de neutrale stand te zetten.

Driemaal drukken om de lens rechtsom te draaien met 90 graden.

Ingedrukt houden om de camerahoek te vergrendelen in de kantelmotor.

4-weg joystick: Kantelmotor bedienen om te volgen.

Omgekeerde modus: wanneer de hendel ondersteboven wordt geplaatst, wordt de modus automatisch geactiveerd.

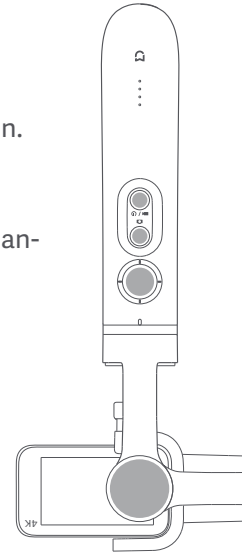
Triggertoets: tweemaal drukken om de camera in de neutrale stand te zetten.

Driemaal drukken om de lens tegenover de 4-weg joystick te plaatsen.

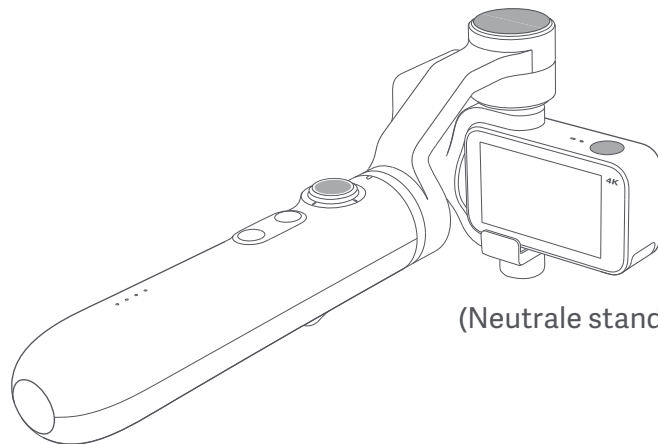
Ingedrukt houden om de camerahoek te vergrendelen in de pan- en kantelmotor.

4-weg joystick: Pan- en kantelmotor bedienen om te volgen.

(Neutrale stand)



Knipperlicht-modus: Draai de stabilisator van de verticale stand naar voren of achteren bij een hoek van minder dan 30 graden naar de grond. Dan zal de stabilisator automatisch overschakelen naar de knipperlicht-modus.



(Neutrale stand)

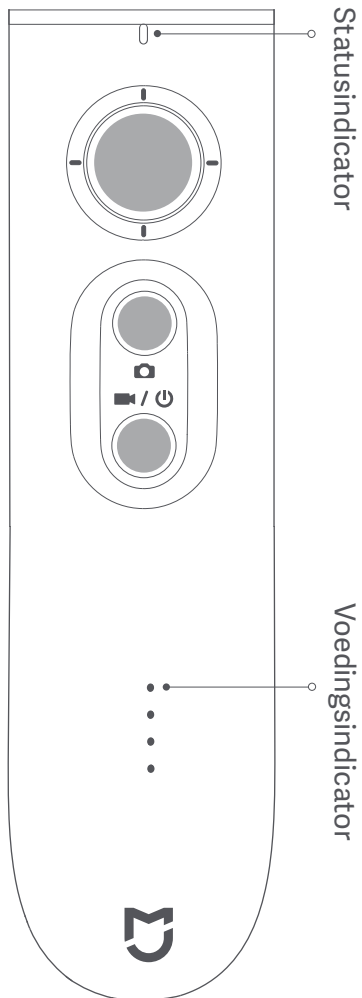
Triggertoets: tweemaal drukken om de camera in de neutrale stand te zetten.

Driemaal drukken om de lens rechtsonder te draaien met 90 graden.

Ingedrukt houden om de camerahoek te vergrendelen in de kantelmotor.

4-weg joystick: Kantelmotor bedienen om te volgen.

## d. Indicatielampje



Status	Beschrijving
Blauw lampje aan	Camera goed aangesloten
Blauw/rood knipperend lampje	Upgraden
Rood knipperend lampje	Opnemen
Rood lampje aan	Fout in cameraverbinding

Status	Beschrijving
Lampjes één voor één aan	Inschakelen
Lampjes één voor één uit	Uitschakelen
Knipperende lampjes	Opladen
Lampjes uit	Volledig opgeladen

Let op: wanneer de stabilisator is uitgeschakeld, kunt u het accuniveau controleren door te drukken op de video-/aan/uit-knop.



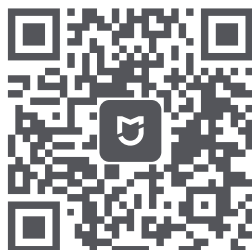
## 6. Snelle installatie

Uw apparaat bedienen en koppelen aan andere smart home-apparaten in de Mi Home-app.

### a. Mi Home-app installeren

Scan de QR-code of ga naar de appstore om de Mi Home-app te downloaden en installeren.

### b. Voeg een Mi Action Camera 4K toe en maak verbinding



## 7. Specificaties

Naam: Mi Action Camera Handheld Gimbal  
Model: MJWDQ01FM  
Afmetingen: 76,5 x 71,0 x 258,0 mm  
Gewicht: 340 g (exclusief Mi Action Camera)  
Energieverbruik: 2,5 W

Ingang: 5 V $\overline{=}$  1,8 A  
Hellingshoek: -35 t/m +90 graden  
Nauwkeurige regeling:  $\pm$ 0,02 graden  
Panhoek: 360 graden  
Bedrijfstemperatuur: 0-40 °C

## 8. Voorzorgsmaatregelen

- a. Gebruik de Action Camera Handheld Gimbal niet wanneer de temperatuur lager is dan 0 °C, omdat de accucapaciteit aanzienlijk afneemt bij lage temperaturen.
- b. De Action Camera Handheld Gimbal beschikt over bescherming tegen te hoge stroomsterkten. De motor stopt met werken wanneer het apparaat overschakelt naar de overstroom-beveiligingsmodus, en werkt weer wanneer u de triggertoets indrukt.

Dit apparaat voldoet aan deel 15 van de FCC-voorschriften. De werking moet voldoen aan de volgende twee voorwaarden: (1) dit apparaat mag geen schadelijke interferentie veroorzaken, en (2) dit apparaat moet eventuele binnenkomende interferentie verdragen, inclusief interferentie die kan leiden tot ongewenst functioneren.

Wijzigingen of aanpassingen die niet uitdrukkelijk zijn goedgekeurd door de partij die verantwoordelijk is voor naleving, kunnen de bevoegdheid van de gebruiker om de apparatuur te bedienen, tenietdoen.

LET OP: Dit apparaat is getest en voldoet aan de normen van een digitaal apparaat van Klasse B, overeenkomstig deel 15 van de FCC-voorschriften. Deze normen zijn bedoeld om een redelijke bescherming te bieden tegen schadelijke interferentie bij installatie in een woning. Dit apparaat genereert en gebruikt radiofrequente energie, en kan deze uitstralen. Als het apparaat niet in overeenstemming met de instructies wordt geïnstalleerd en gebruikt, kan het schadelijke interferentie veroorzaken met radiocommunicatie.

Er is echter geen garantie dat er geen interferentie zal optreden in een specifieke installatie. Indien dit apparaat schadelijke interferentie veroorzaakt voor radio- of televisieontvangst (hetgeen men kan bepalen door het apparaat uit en in te schakelen), kunt u mogelijk de interferentie verhelpen met een of meer van de volgende maatregelen: – Verplaats de ontvangstantenne of zet deze in een andere richting. – Vergroot de afstand tussen het apparaat en de ontvanger.

- Sluit de apparatuur aan op een stopcontact in een andere stroomkring dan de ontvanger.
- Raadpleeg de dealer of een ervaren radio/tv-installateur als u hulp nodig hebt.

Hoofdkantoor: Xiaomi Communications Co., Ltd.

Fabrikant: Beijing FIMI Technology Co., Ltd.

Ga voor meer informatie naar [www.mi.com/en/](http://www.mi.com/en/)

Adres: No.348, Floor 3, 1# Complex Building, Yongtaijiayuan, Qinghe,  
Haidian District, Beijing, China

