



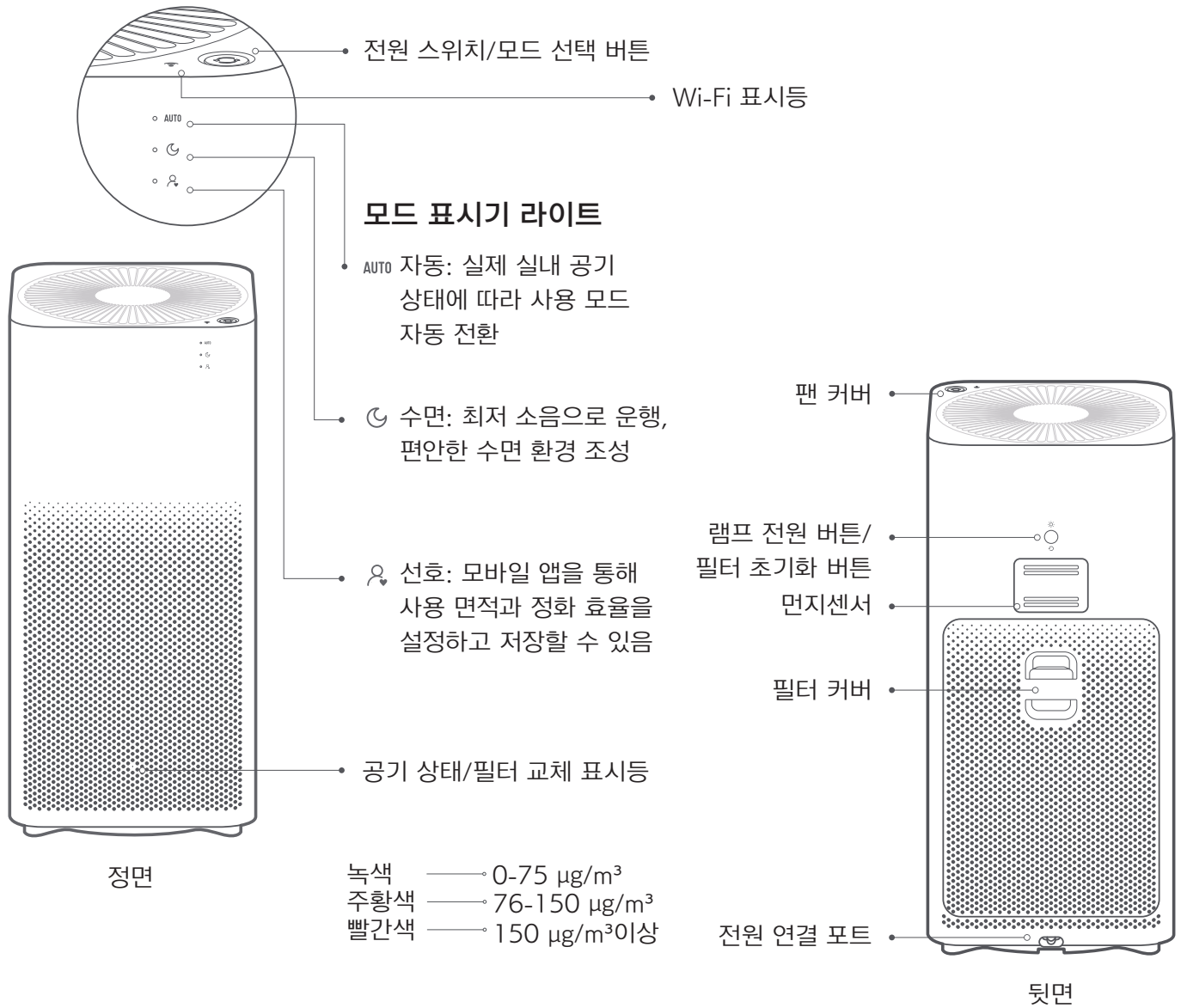
# MI 공기청정기 2H 사용 설명서

## 경고

감전, 화재, 기타 손상으로 이어질 수 있으므로 아래 상황에서는 사용하지 마십시오:

- 기기가 쉽게 흔들리거나 떨어질 수 있는 불안정한 장소
- 욕실과 같이 고온다습한 곳
- 기기를 8세 이상의 어린이 또는 신체적, 감각적, 지적 능력이 저하된 사람이나 경험 및 지식이 부족한 사람도 사용할 수 있습니다. 다만, 기기를 사용하기 전 안전하게 사용하는 방법에 대한 교육이 이루어져야 하며 또한 사용 중 발생할 수 있는 위험한 상황에 대해 이해를 시켜야 합니다.
- 어린이가 기기를 가지고 놀게 두어서는 안되며 어른의 지도 없이 기기를 청소하거나 사용 또는 관리해서는 안됩니다.
- 청소 또는 기타 관리를 수행하시기 전에 기기를 콘센트에서 분리해 주십시오.

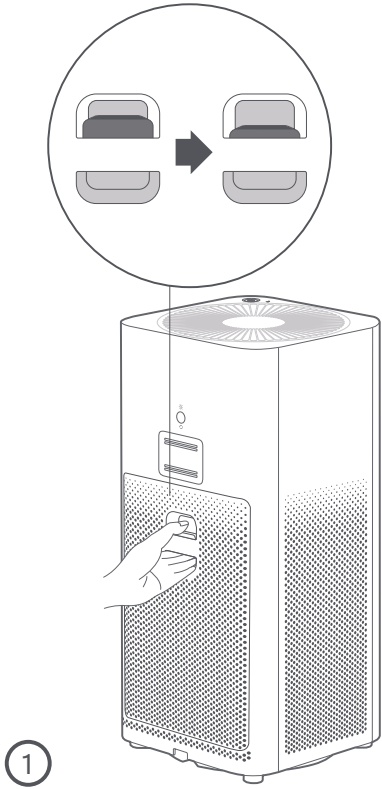
# 제품 소개



# 설치와 사용

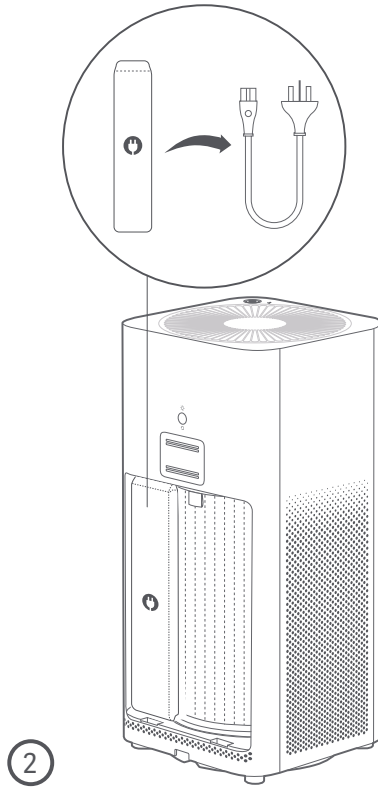
## ❶ 필터 커버 열기

커버의 스위치를 눌러 필터 커버를 열고 필터가 제자리에 있는지 확인합니다.



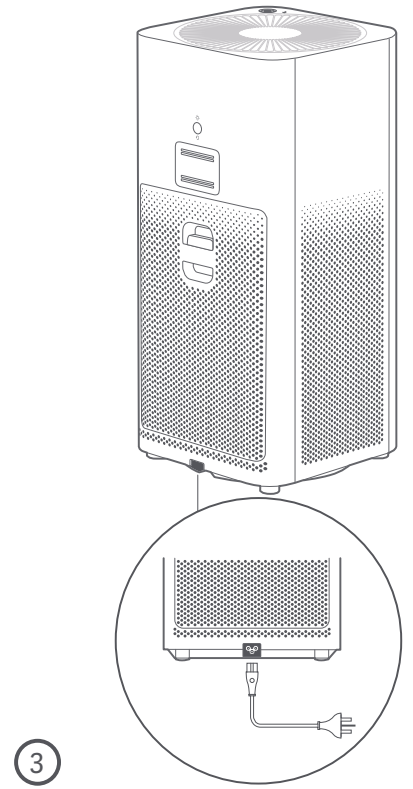
## ❷ 전원 케이블 꺼내기

내부 포장백에서 전원 케이블을 꺼내고 필터 커버를 닫습니다.



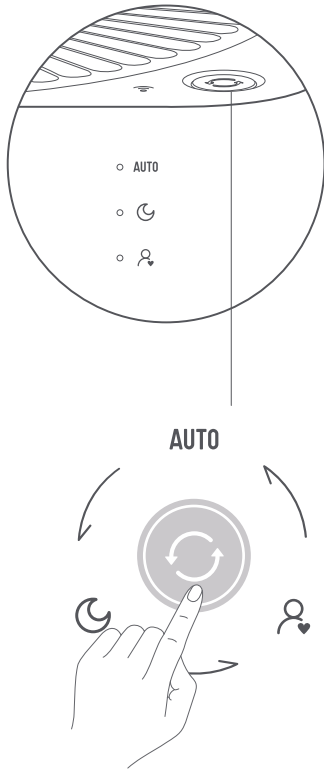
## ❸ 전원 연결

전원 케이블을 본체 아래 전원 연결 포트에 연결한 뒤 전원을 연결합니다.



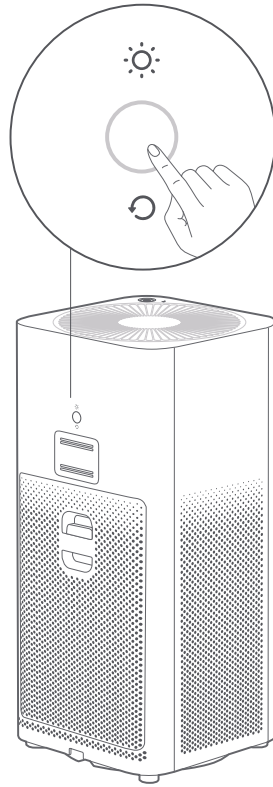
### 전원 스위치/사용 모드 전환

한번 클릭 시 전원이 켜지고, 이후 클릭 시 사용 모드를 전환하며, 2초간 길게 누를 시 전원이 종료됩니다.



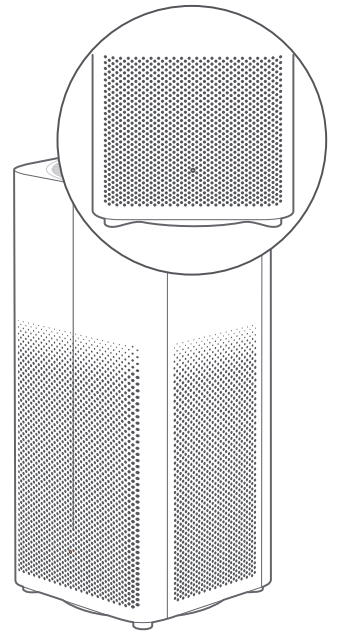
### 램프 전원

기기 뒷면 버튼을 클릭하면 본체의 모든 램프를 조절할 수 있습니다. 밝은 빛, 은은한 빛, 꺼짐 순서로 전환됩니다.



### 공기 상태 표시

초록, 주황, 빨강 순서로 실시간 실내 공기 상태가 표시됩니다.

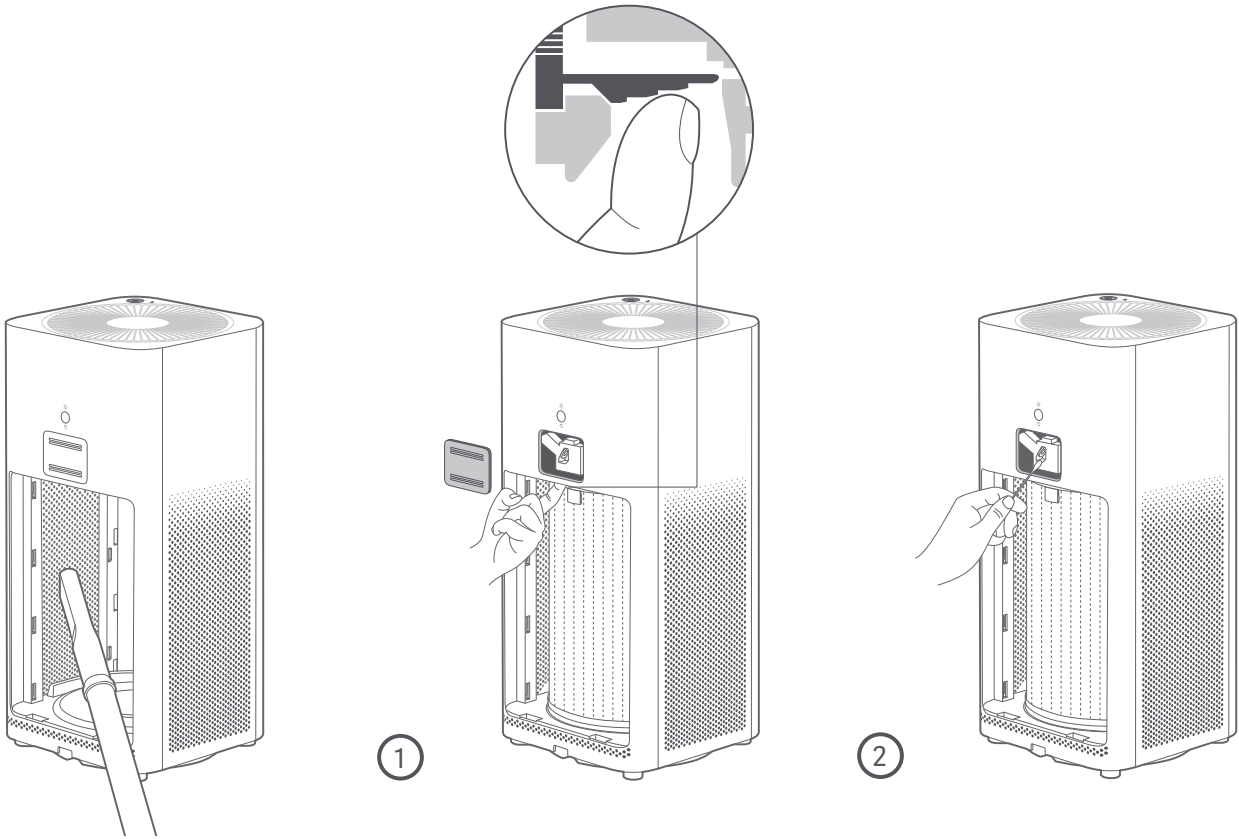


# 유지보수

## 주의사항

⚠ 반드시 본체 사용을 중단하고 전원을 차단한 뒤 '필터 케이스 세척' 및 '먼지센서 세척' 작업을 진행하십시오.

⚠ 필터 교체 주기는 6~12개월입니다. 필터를 교체할 때가 되면 전원을 켤 때마다 필터 교체 표시등에 빨간 불빛이 들어옵니다.



### 필터함 청소

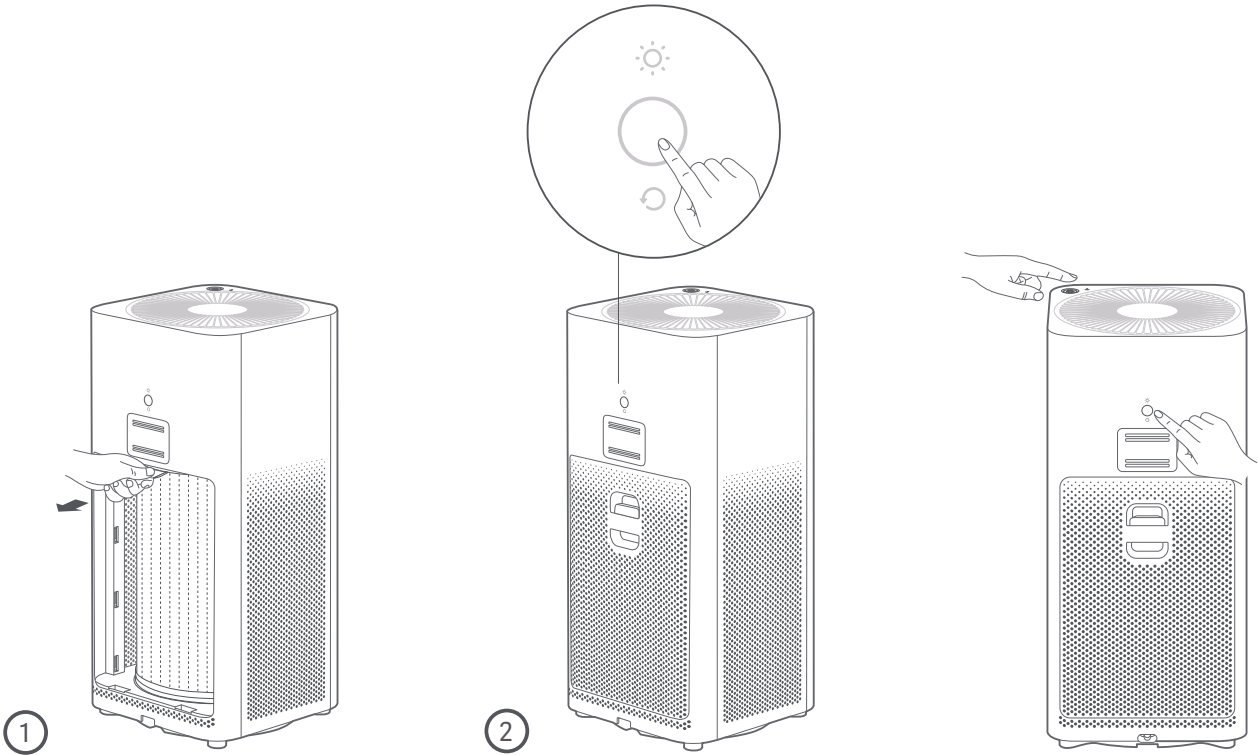
통풍과 정화 효과 유지를 위해 청소기 또는 부드러운 천으로 통풍구와 케이스 내부에 부착된 먼지를 청소할 수 있습니다.

### 먼지센서 청소

먼지센서 뒷커버 스위치는 필터 케이스 내부 상단의 바로 아랫부분에 위치합니다. 스위치를 뒷쪽으로 누르면 센서의 뒷커버를 열 수 있습니다.

2. 청소 시 마른 면봉으로 가볍게 문질러 센서에 묻은 먼지를 제거할 수 있으며 6개월에 1회 주기로 청소하는 것을 권장합니다.

⚠ 활성탄이 포함된 필터에 유해 가스가 포화 상태일 경우, 특유의 냄새가 날 수 있습니다. 필터를 햇볕이 잘 들고 통풍이 잘되는 장소에 일정 시간 놓아두면 활성탄의 흡착 효능이 개선됩니다.



**필터 교체:**

1. 필터 설치방법은 필터 커버 뒷면의 '필터 교체방법'을 참조하십시오.

2. 필터 교체 후 기기를 켜 뒤 기기 뒷면 버튼을 6초간 길게 누르면 '삐삐삐' 소리와 함께 필터 교체가 완료되고, 필터의 수명을 다시 계산합니다.

**Wi-Fi 초기화:**

휴대폰과 공기청정기를 연결할 수 없을 때, '모드 전환 버튼'과 '램프 전원 버튼'을 5초간 동시에 누르면 '삐삐삐' 알림 소리와 함께 WiFi가 초기화됩니다.

## 미홈 앱 연결

이 제품은 미홈에 액세스되어 있기 때문에 미홈 앱을 통해 제어할 수 있습니다.



QR코드를 스캔하여 미홈 앱을 다운로드 및 설치하고, 설치가 완료되면 기기 연결 페이지로 이동하세요. 또는 앱스토어에서 '미홈'을 검색하여 미홈 앱을 다운로드 및 설치할 수 있습니다.

Mi 홈 앱을 열고 오른쪽 상단의 "+"를 탭한 다음, 알림에 따라 기기를 추가합니다.

참고: Mi 홈 앱 버전이 업데이트되었을 수 있습니다. 현재 앱 버전에 따라 지침을 따르십시오.

## 기본사양

제품명	Mi 공기청정기 2H	정격 전압	100-240 V~	미립자 공기 정화량	260 m <sup>3</sup> /h*
모델번호	AC-M9-AA	정격 주파수	50/60Hz	포름알데히드 공기 정화량	60 m <sup>3</sup> /h*
사이즈	240×240×520 mm	정격 출력	31 W	포름알데히드 정화 에너지효율	고효율급
순중량	약. 5.2 kg	소음	≤66dB(A)	무선연결	Wi-Fi IEEE 802.11 b/g/n 2.4GHz
권장 사용 면적	18 - 31 m <sup>2</sup>	미립자 정화 에너지효율	고효율급	네트워크 대기 전력	< 2.0 W
필터 효율	99.97% 0.3 μ 크기의 미립자에 대한 필터 효율 99.97%				
주파수 최대 출력	Wi-Fi 2.4G (2400-2483.5MHz): 17.4 dBm				

\*타사 시험 기관에서 GB/T 18801-2015 표준에 따라 테스트되었습니다.



## 참고

### 운반

- 장치 전원을 끄고 전원을 분리한 다음 운반합니다

### 설치

- 필터 도어를 바르게 설치할 때까지 기기 전원이 켜지지 않습니다
- 흡기구와 벽/기타 장애물 사이에 20cm 이상 거리를 두십시오

### 전원 코드

- 전원 코드를 강제로 꼭 집거나 구부리거나 꼬면 파손될 위험이 있습니다
- 전원을 뺄 때 전원 코드를 당기지 마십시오
- 호환하는 전원 소켓만 사용하십시오  
안내에 따라 전원 코드 및 소켓을 사용하지 않으면 화재, 감전, 손상의 위험이 있습니다
- 전원 코드는 호환하는 전원 소켓에만 연결해야 합니다
- 기본 제공되는 전원 코드를 제외한 다른 코드는 사용하지 않는 것이 좋습니다
- 장치를 점검하거나 이동하기 전에 전원을 분리하십시오
- 다른 제품에서 사용하는 전원 코드는 사용하지 마십시오

### 사용

- 이상한 소리, 악취가 발생하거나 팬이 비정상적으로 많이 회전할 때는 즉시 사용을 중단하십시오
- 구멍에 손가락이나 이물질을 넣지 마십시오
- 장치에 머리카락이나 천 조각이 들어가지 않도록 주의하십시오.  
흡기구와 배기구에 끼어서 막히게 할 수 있습니다
- 장치를 깔고 앉거나 기울이거나 장치에 기대지 마십시오
- 고체 연료 장치와 함께 사용할 때는 일산화탄소 중독 사고가 일어나지 않도록 환기를 잘해야 합니다

**제조사:** Beijing Smartmi Electronic Technology Co., Ltd.

(a Mi Ecosystem company)

**주소:** 11-1102, Office Building Rainbow City, 68 Qinghe Middle Street, Haidian District, Beijing, China

더 알아보시려면 [www.mi.com](http://www.mi.com)로 이동