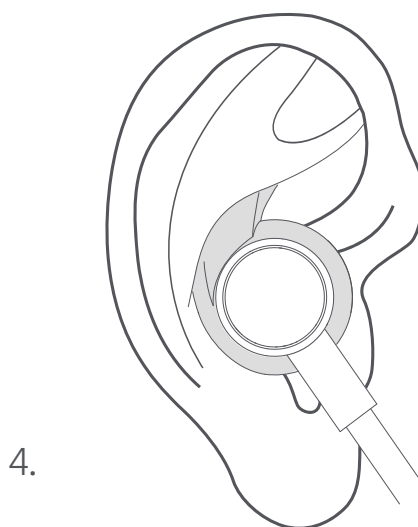
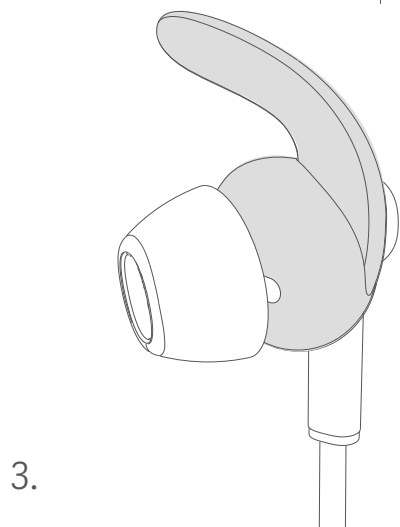
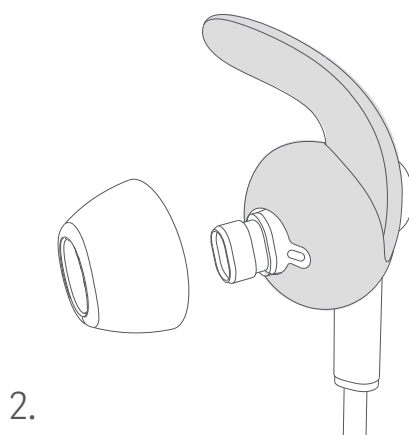


Gebruikershandleiding Mi Noise Cancelling Earphones



Gebruik van de Ear Secure



* De Ear Secure vermindert microfonie veroorzaakt door het snoer en zorgt voor een stabiele pasvorm tijdens het sporten.

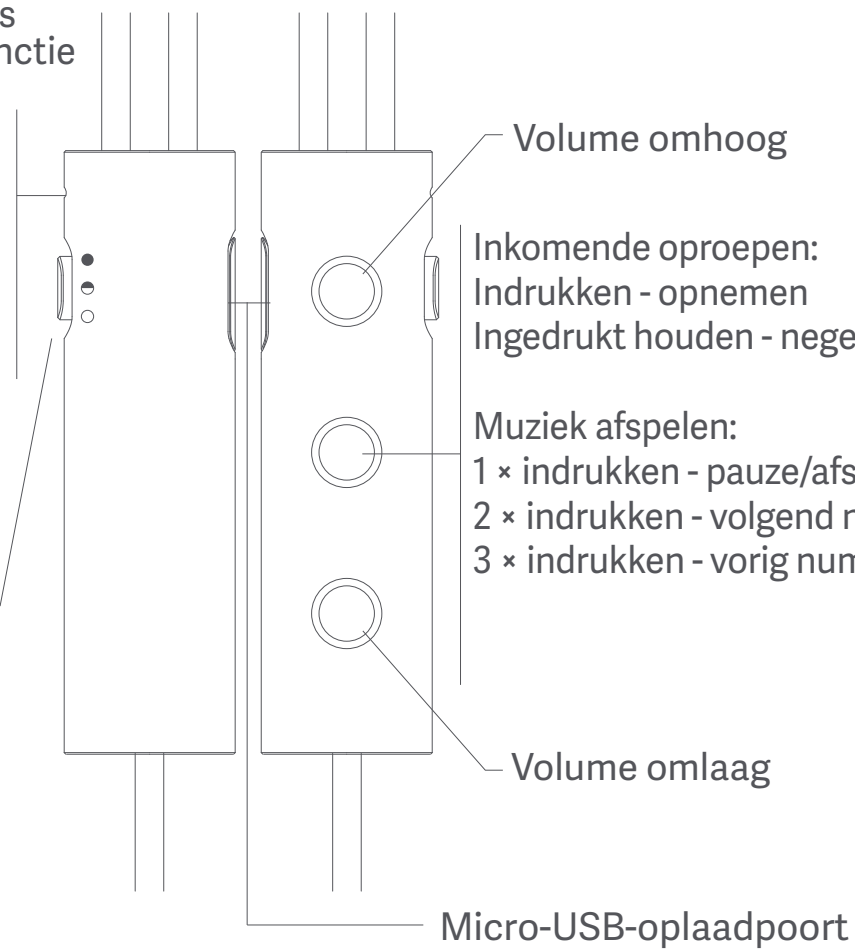
Knopfuncties voor Mi-apparaten

Het indicatielampje is blauw als de ANC-functie is ingeschakeld.

Het indicatielampje is rood tijdens het opladen en gaat uit wanneer het opladen is voltooid.

Het indicatielampje brandt rood en blauw als de ANC-functie actief is tijdens het opladen.

ANC-schakelaar



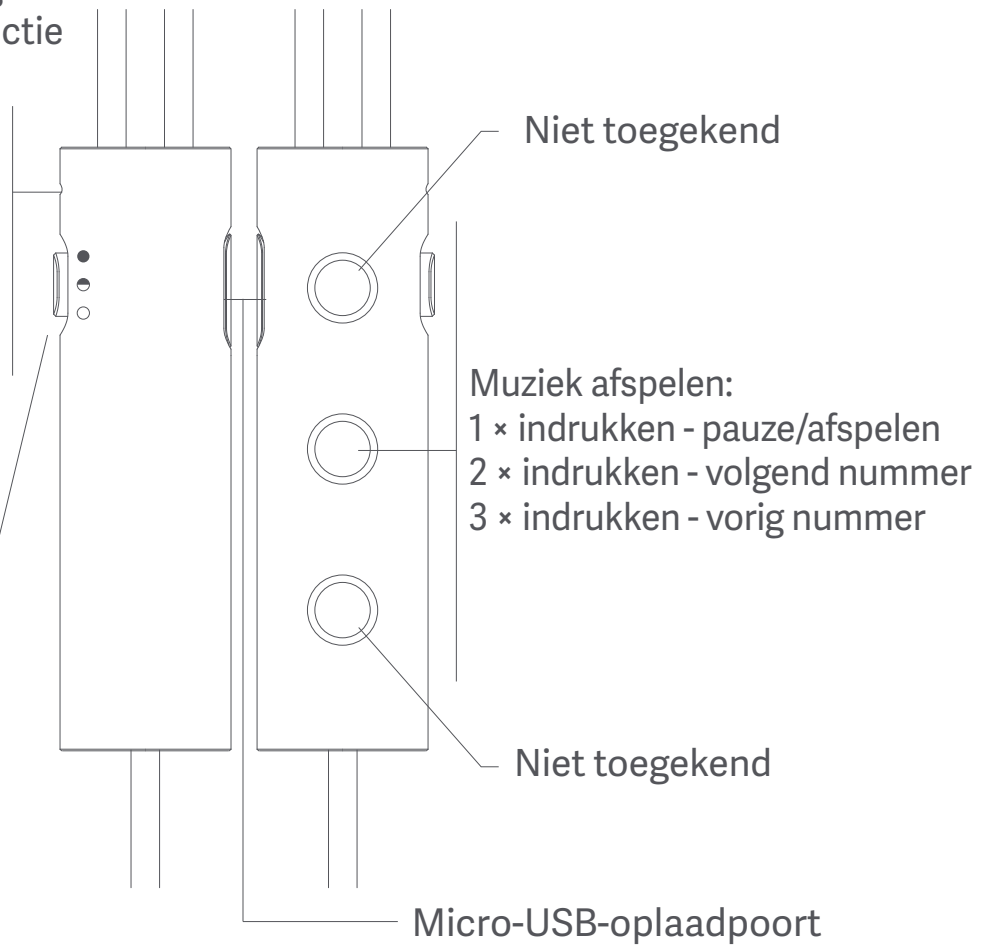
Knopfuncties voor Apple-apparaten

Het indicatielampje is blauw als de ANC-functie is ingeschakeld.

Het indicatielampje is rood tijdens het opladen en gaat uit wanneer het opladen is voltooid.

Het indicatielampje brandt rood en blauw als de ANC-functie actief is tijdens het opladen.

ANC-schakelaar



Meer informatie over de garantie vindt u op www.mi.com.

Opdrachtgever: Xiaomi Communications Co., Ltd.

Fabrikant: TiinLab Acoustic Technology (Shenzhen) Co., Ltd.
(een Mi Ecosystem-bedrijf)

Adres: Tianliao Building F14 East Block (New Materials Industrial Park),
Nanshan Road, Nanshan District, Shenzhen, P.R. China

Productspecificaties

Model: JZEJ02JY

Type: in-ear

Gewicht: 28 g

Kabellengte: 1,35 m

Type aansluiting: 3,5 mm

Nominaal vermogen: 5 mW

Impedantie: 32 Ω

Gevoeligheid: 99 dB

Frequentierespons: 20-40.000 Hz

FCC

Dit apparaat voldoet aan de FCC-stralingsblootstellingsgrenzen voor een ongecontroleerde omgeving.

Dit apparaat voldoet aan deel 15 van de FCC-voorschriften. Bij gebruik moet zijn voldaan aan de volgende twee voorwaarden: (1) dit apparaat mag geen schadelijke interferentie veroorzaken en (2) dit apparaat moet eventuele binnenkomende interferentie verdragen, inclusief interferentie die kan leiden tot ongewenst functioneren.

Let op!

Wijzigingen of aanpassingen die niet uitdrukkelijk zijn goedgekeurd door de partij die verantwoordelijk is voor naleving, kunnen ertoe leiden dat het recht op gebruik van dit apparaat komt te vervallen.

LET OP:

Dit product is getest conform deel 15 van de FCC-voorschriften en in overeenstemming bevonden met de limieten voor digitale apparatuur van klasse B. Deze normen zijn bedoeld om een redelijke bescherming te bieden tegen schadelijke interferentie bij installatie in een woning. Dit apparaat genereert en gebruikt radiofrequente energie, en kan deze uitstralen. Als het apparaat niet in overeenstemming met de instructies wordt geïnstalleerd en gebruikt, kan het schadelijke interferentie veroorzaken met radiocommunicatie. Er is echter geen garantie dat er geen interferentie zal optreden in een specifieke installatie. Indien dit apparaat schadelijke interferentie veroorzaakt voor radio- of televisieontvangst (hetgeen men kan bepalen door het apparaat uit en in te schakelen), kunt u mogelijk de interferentie verhelpen met een of meer van de volgende maatregelen: – Verplaats de ontvangstantenne of zet deze in een andere richting. – Vergroot de afstand tussen de apparatuur en de ontvanger. – Sluit de apparatuur aan op een stopcontact in een andere stroomkring dan de ontvanger. – Raadpleeg de dealer of een ervaren radio-/tv-technicus als u hulp nodig hebt.

WEEE

Elektrische en elektronische apparatuur, onderdelen en accu's/batterijen met dit symbool mogen niet worden weggegooid met het normale huishoudelijk afval, en moeten gescheiden worden ingezameld en weggegooid om het milieu te beschermen.

Uw TiinLab-verkooppunt zal u adviseren over de juiste manier van afvoeren in uw land.

Stel accu's of accupacks niet bloot aan extreme hitte, zoals zonlicht, vuur en dergelijke.

CE

Hierbij verklaart Tiinlab dat de vaste hoofdtelefoon voldoet aan de essentiële vereisten en relevante bepalingen van richtlijn 2014/30/EU.