



# Mi 9 Lite

## Guide d'utilisation



Boutons de volume

Bouton  
d'alimentation

Port USB Type-C

## Merci d'avoir choisi le Mi 9 Lite.

Appuyez longuement sur le bouton d'alimentation pour allumer l'appareil.

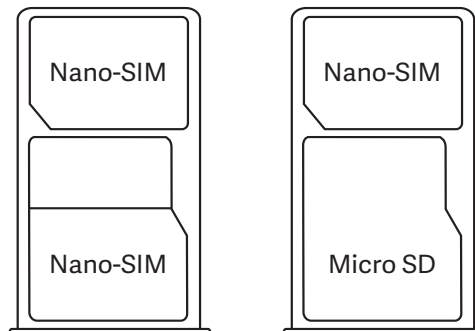
Suivez les instructions à l'écran pour configurer l'appareil.

Pour plus d'informations, rendez-vous sur notre site officiel [www.mi.com/global/service/userguide](http://www.mi.com/global/service/userguide).

## MIUI

Le Mi 9 Lite est préconfiguré avec MIUI, notre système d'exploitation Android personnalisé qui déploie des mises à jour fréquentes et des fonctionnalités suggérées par plus de 200 millions d'utilisateurs actifs dans le monde entier. Pour plus d'informations sur la garantie, consultez le site [www.miui.com](http://www.miui.com).

## Emplacement carte SIM :



## À propos du dual SIM :

- Le dual SIM 4G nécessite la prise en charge des services d'opérateur de télécommunication local et peut ne pas être disponible dans toutes les régions.
- Prend en charge deux cartes nano-SIM. Lorsque vous utilisez les deux emplacements de carte SIM, chacune des deux cartes peut être définie comme étant la carte principale.
- Seuls certaines régions et certains opérateurs prennent en charge les réseaux VoLTE.
- Des mises à jour du système peuvent s'appliquer en cas d'optimisation du réseau. Pour en savoir plus, reportez-vous à la version du système utilisée sur l'appareil.

## DEEE



Mettez cet appareil au rebut de manière appropriée. Ce symbole indique que ce produit ne doit pas être éliminé avec les déchets ménagers dans l'Union européenne.

Pour éviter tout dommage éventuel à l'environnement ou à la santé humaine provenant d'une élimination des déchets non contrôlée, recyclez-le de manière responsable pour soutenir une réutilisation durable des ressources matérielles.

Pour recycler votre appareil en toute sécurité, utilisez les systèmes de retour et de collecte ou contactez le revendeur auprès duquel l'appareil a été acheté.

Pour consulter la déclaration sur l'environnement, reportez-vous au lien ci-dessous : <http://www.mi.com/en/about/environment/>

## PRÉCAUTION

RISQUE D'EXPLOSION SI LES BATTERIES NE SONT PAS REMPLACÉES PAR UN MODÈLE COMPATIBLE.

ÉLIMINEZ LES BATTERIES USÉES CONFORMÉMENT AUX INSTRUCTIONS.



Pour éviter tout problème auditif éventuel, ne prolongez pas votre écoute à un volume trop élevé.

Pour plus d'informations importantes sur la sécurité, reportez-vous au manuel de l'utilisateur en suivant le lien ci-dessous : <http://www.mi.com/en/certification/>

## Informations importantes sur la sécurité

Consultez toutes les informations sur la sécurité ci-dessous avant d'utiliser votre appareil.

- L'utilisation de câbles, d'adaptateurs secteur ou de batteries non approuvés peut provoquer un incendie, une explosion ou d'autres problèmes.
- N'utilisez que des accessoires approuvés et compatibles avec votre appareil. La gamme de température de fonctionnement de cet appareil est comprise entre 0 et 40° C. L'utilisation de cet appareil dans des environnements dépassant cette gamme de température peut endommager l'appareil.
- Si votre appareil est fourni avec une batterie intégrée, n'essayez pas de la remplacer vous-même afin d'éviter tout dommage de la batterie ou de l'appareil.
- Ne rechargez cet appareil qu'avec le câble et l'adaptateur secteur fournis ou des accessoires approuvés. L'utilisation d'autres adaptateurs peut provoquer un incendie ou une électrocution, ou encore endommager l'appareil et l'adaptateur.
- Une fois la charge terminée, débranchez l'adaptateur de l'appareil et de la prise secteur. Ne chargez pas l'appareil pendant plus de 12 heures.

- La batterie ne doit pas être recyclée ou éliminée avec les déchets ménagers. Un mauvais traitement de la batterie peut provoquer un incendie ou une explosion. Éliminez ou recyclez l'appareil, sa batterie et les accessoires conformément aux réglementations locales.
- Ne démontez pas la batterie, ne tapez pas dessus, ne l'écrasez pas ou ne la brûlez pas. En cas de déformation, cessez immédiatement toute utilisation de la batterie.
  - Ne provoquez pas de court-circuit sur la batterie afin d'éviter toute surchauffe, brûlure ou blessure corporelle.
  - Ne placez pas la batterie dans des environnements à forte température. Une surchauffe peut provoquer une explosion.
  - Ne démontez pas la batterie, ne tapez dessus ou ne l'écrasez pas afin d'éviter des fuites, une surchauffe ou une explosion.
  - Ne brûlez pas la batterie afin d'éviter tout incendie ou explosion.
  - En cas de déformation, cessez immédiatement toute utilisation de la batterie.
- Gardez l'appareil au sec.
- N'essayez pas de réparer l'appareil par vous-même. Si une partie de l'appareil ne fonctionne pas correctement, contactez le service client de Mi ou apportez l'appareil à un centre de réparation agréé.
- Connectez d'autres appareils conformément aux manuels de l'utilisateur. Ne connectez pas d'appareils incompatibles à cet appareil.
- Pour l'adaptateur CA/CC, la prise doit être installée près de l'équipement et être facilement accessible.

## **Consignes de sécurité**

- Suivez toutes les règles et lois relatives aux restrictions d'utilisation des téléphones portables en fonction des cas et des environnements.
- N'utilisez pas votre téléphone dans des stations-service, des atmosphères à potentiel explosif ou des environnements à risque d'explosion, notamment les stations-service, les ponts inférieurs des bateaux, les installations de transfert ou de stockage de carburant ou de produits chimiques, les zones dans lesquelles l'air contient des produits chimiques ou des particules (grains, poussière, poudres métalliques, etc.). Suivez tous les panneaux affichés indiquant d'éteindre les appareils sans fil comme votre téléphone ou d'autres équipements radio. Éteignez votre téléphone portable ou appareil sans fil si vous vous trouvez dans une zone de dynamitage ou dans deux zones comportant un panneau indiquant d'éteindre les émetteurs radio bidirectionnels ou les appareils électroniques afin d'éviter toute interférence avec les opérations en cours.

- N'utilisez pas votre téléphone dans une salle d'opération d'hôpital, une salle d'urgences ou une salle de soins intensifs. Conformez-vous aux présentes règles ainsi qu'aux réglementations des hôpitaux et des centres de soin. Consultez votre médecin ainsi que le fabricant pour savoir si l'utilisation de votre téléphone peut interférer avec le fonctionnement d'un appareil médical. Pour éviter toute interférence avec un pacemaker, tenez votre téléphone à 15 cm du dispositif. Pour cela, utilisez le téléphone à l'oreille située à l'opposé de l'emplacement de votre pacemaker et ne le transportez dans une poche de poitrine. N'utilisez pas votre téléphone à proximité d'une prothèse auditive ou d'un implant cochléaire afin d'éviter toute interférence avec l'équipement médical.
- Respectez les réglementations de sécurité des avions et éteignez votre téléphone à bord des appareils lorsque vous y êtes invité.
- Aux commandes d'un véhicule, utilisez votre téléphone conformément aux lois et réglementations applicables à la circulation.
- Pour éviter d'attirer la foudre, n'utilisez pas votre téléphone en extérieur en cas d'orage.
- Ne passez pas d'appels lorsque votre téléphone est en cours de charge.
- N'utilisez pas votre téléphone dans des endroits à forte humidité comme une salle de bains afin d'éviter toute électrocution ou blessure ou tout incendie ou dégât sur le chargeur.
- Utiliser l'équipement radioélectrique dans de bonnes conditions de réception pour diminuer la quantité de rayonnements reçus.
- Utiliser un kit mains-libres ou un haut-parleur, si adapté à l'équipement radioélectrique.
- Faire un usage raisonné des équipements radioélectriques comme le téléphone mobile, par les enfants et les adolescents, par exemple en évitant les communications nocturnes et en limitant la fréquence et la durée des appels.
- Éloigner les équipements radioélectriques du ventre des femmes enceintes.
- Éloigner les équipements radioélectriques du bas-ventre des adolescents.

## **Avis de sécurité**

Mettez le système d'exploitation de votre téléphone à jour grâce à la fonction de mise à jour logicielle intégrée ou rendez-vous dans l'un des espaces de service agréés. La mise à jour du logiciel par d'autres moyens peut endommager l'appareil ou provoquer une perte de données, des problèmes de sécurité ou d'autres risques.


## Réglementations européennes



### Déclaration de conformité RED

Par la présente, Xiaomi Communications Co., Ltd. déclare que le présent téléphone portable numérique GSM/GPRS/EDGE/UMTS/LTE équipé du Bluetooth et du Wi-Fi M1904F3BG est conforme aux exigences de base et à d'autres conditions pertinentes de la directive RED 2014/53/EU. Le texte complet dans la déclaration de conformité pour l'Union européenne est consultable sur le site [www.mi.com/en/certification](http://www.mi.com/en/certification).

### Informations sur l'exposition aux RF (DAS)

 Cet appareil est conforme au débit d'absorption spécifique (DAS) pour une exposition de la population générale/non contrôlée (DAS de 10 grammes localisé au niveau de la tête et du tronc, limite : 2,0 W/kg) spécifié dans la Recommandation du [www.sar-tick.com](http://www.sar-tick.com) Conseil 1999/519/EC, dans les directions ICNIRP ainsi que dans la directive des équipements radio (RED) 2014/53/EU.

Lors des tests du DAS, cet appareil a été configuré pour transmettre à son plus haut niveau de performance certifié sur toutes les bandes de fréquence, puis placé dans des positions simulant l'exposition aux radiofréquences lors d'une utilisation au niveau de la tête sans séparation, puis près du corps avec une séparation de 5 mm.

La conformité du DAS pour une utilisation sur le corps se base sur une distance de séparation de 5 mm entre l'unité et le corps humain. Portez le présent appareil à au moins 5 mm de votre corps avec de garantir un niveau conforme d'exposition aux radiofréquences, voire inférieur aux niveaux indiqués. Pour une utilisation optimale au niveau du corps, préférez les clips ou pochettes de ceinture ne contenant aucun composant métallique. Cela vous permettra d'assurer la séparation de 5 mm recommandée entre l'appareil et votre corps. La conformité de l'exposition aux radiofréquences avec un accessoire corporel contenant du métal n'a pas été testée ni certifiée. L'utilisation de ce type d'accessoire sur le corps doit être évitée.

### Information sur la certification (DAS le plus élevé).

Limite DAS 10 g : 2,0 W/kg

Valeur DAS : Tête : 1,42 W/kg, Corps : 1,40 W/kg (5 mm de distance).

### Informations légales

Cet appareil peut être utilisé dans tous les États membres de l'UE.

Suivez les réglementations locales et nationales des régions dans lesquelles l'appareil est utilisé.

Cet appareil est limité à une utilisation en intérieur lorsqu'il fonctionne dans la plage de fréquences comprise entre 5150 et 5350 MHz dans les pays suivants :

AT	BE	BG	HR	CY	CZ	DK	
EE	FI	FR	DE	EL	HU	IE	
IT	LV	LT	LU	MT	NL	PL	
PT	RO	SK	SI	ES	SE	UK	

## Récepteur catégorie 2

Veillez à ce que l'adaptateur secteur réponde aux exigences de la clause 2.5 de la norme IEC60950-1/EN60950-1 et ait été testé et approuvé par rapport aux normes locales et nationales.

## Bandes de fréquence et alimentation

Ce téléphone portable ne propose les bandes de fréquence suivantes que dans les zones UE et une puissance de radiofréquences maximale :

GSM 900 : 35 dBm

GSM 1800 : 32 dBm

Bande UMTS 1/8 : 25 dBm

Bande LTE 1/3/7/8/20/28/38/40 : 25,7 dBm

Bluetooth : 20 dBm

Bande Wi-Fi 2,4 GHz : 20 dBm

Wi-Fi 5 GHz : 5 150 à 5 250 MHz : 20 dBm, 5 250 à 5 350 MHz : 20 dBm,

5 470 à 5 725 MHz : 20 dBm, 5 725 à 5 825 MHz : 14 dBm

NFC : 13,56 Mhz < -19,27 dBuA/m à 10 m

## Réglementations FCC

Ce téléphone portable répond aux exigences de la section 15 de la réglementation FCC. Son fonctionnement est soumis aux deux conditions suivantes : (1) Cet appareil ne doit pas causer d'interférences nuisibles, et (2) cet appareil doit accepter toute interférence reçue, y compris les interférences pouvant entraîner un fonctionnement non désiré.

Ce téléphone portable a été testé et déclaré conforme aux limites pour appareils numériques de classe B, selon la section 15 des règlements de la FCC.

Ces limites sont destinées à assurer une protection raisonnable contre les interférences nuisibles dans une installation résidentielle.

Cet équipement produit, utilise et peut émettre de l'énergie radioélectrique et, s'il n'est pas installé et utilisé conformément aux présentes instructions, il peut causer des interférences nuisibles aux communications radio.



Il n'existe toutefois aucune garantie que de telles interférences ne se produiront pas dans une installation particulière. Si cet appareil occasionne des interférences nuisibles aux réceptions radio ou télévisuelles, ce qui peut être déterminé en allumant et en éteignant l'appareil, l'utilisateur est invité à corriger ce problème en prenant une ou plusieurs des mesures suivantes :

- Réorienter ou déplacer l'antenne de réception.
- Augmenter la distance entre l'équipement et le récepteur.
- Brancher l'équipement sur un circuit différent de celui du récepteur.
- Contacter le revendeur ou un technicien radio/TV qualifié pour obtenir de l'aide.

## **Informations sur l'exposition aux RF (DAS)**

Cet appareil répond aux exigences gouvernementales relatives à l'exposition aux ondes radio. Cet appareil est conçu et fabriqué pour ne pas dépasser les limites d'émission pour l'exposition aux radiofréquences (RF). La norme d'exposition pour les appareils sans fil emploie une unité de mesure connue sous le nom de débit d'absorption spécifique (DAS).

La limite DAS est définie par FCC à 1,6 W/kg. Pour une utilisation sur le corps, cet appareil a été testé et répond aux directives de FCC relatives à l'exposition aux radiofréquences pour une utilisation avec un accessoire ne contenant pas de métal et positionnant l'appareil à au moins 1,5 cm du corps. La conformité de l'exposition aux radiofréquences avec un accessoire corporel contenant du métal n'a pas été testée ni certifiée. L'utilisation de ce type d'accessoire sur le corps doit être évitée. L'accessoire est disponible sur le marché et doit être maintenu à une distance de 1,5 cm du corps lors d'une utilisation sur le corps.

## **Remarques FCC**

Toute altération ou modification non expressément approuvée par la partie responsable de la conformité peut annuler le droit de l'utilisateur à utiliser l'appareil.

## **E-label**

Cet appareil dispose d'une étiquette électronique comportant les informations de certification.

Pour y accéder, sélectionnez Paramètres > À propos du téléphone > Certification ou sélectionnez Paramètres, puis saisissez « Certification » dans la barre de recherche.

Modèle : M1904F3BG

1904 indique que le produit sortira après le mois d'avril 2019.

## **Avis de non-responsabilité**

Ce manuel de l'utilisateur est publié par Xiaomi ou sa filiale locale. Xiaomi se réserve le droit d'améliorer et de modifier à tout moment sans préavis ce manuel de l'utilisateur en raison d'erreurs typographiques, d'informations actuelles imprécises ou d'améliorations des programmes et/ou des équipements. Ces modifications seront toutefois intégrées aux nouvelles éditions de ce manuel de l'utilisateur. Toutes les images sont utilisées à des fins d'illustration uniquement et peuvent ne pas représenter de manière précise l'appareil concerné.

## **Déclaration de conformité**

Xiaomi déclare que cet appareil est conforme aux exigences essentielles et aux dispositions applicables de la Directive 2014/53/EU.

La déclaration de conformité complète du produit est disponible en ligne à l'adresse suivante : [www.mi.com/en/certification](http://www.mi.com/en/certification)

## **Garantie**

Votre téléphone est garanti pendant 24 mois. Tout téléphone présentant des chocs visibles ou de traces d'oxydation ne sera pas pris en charge par la garantie. Toute autre panne nécessitant l'intervention d'un réparateur sera pris en charge pas notre centre de réparation. Pour plus d'information, veuillez visiter notre site [www.mi.com](http://www.mi.com)

## **Fabricant**

The Rainbow City of China Resources, NO. 68, Qinghe Middle Street, Haidian District, Beijing, China 100085

Ce smartphone est fabriqué avec du verre  
Corning® Gorilla® Glass 5.

**CORNING**  
**Gorilla® Glass**