



# Mi 무선청소기 사용 설명서

# 안전정보

## 제품 사용 전에 본 설명서를 자세히 읽고 잘 보관하세요

### 사용 제한

- 이 제품은 가정 및 차량 내에서만 사용하는 제품이므로 실외나 상업 또는 공업용으로 .
- 이 제품을 차 트렁크 또는 차내 다른 위치에 보관하지 마십시오 . 높거나 낮은 온도로 인해 배터리 수명이 단축될 수 있습니다 .
- 40°C보다 높거나 3°C보다 낮은 곳 , 또는 습기가 많은 곳에서 사용하지 마십시오 .
- 어린이가 이 제품을 장난감처럼 사용하지 않도록 주의 해주시고 , 사용 중 반드시 어린이와 먼 거리를 유지하도록 관리해주세요 .
- 이 기기를 어린이 및 신체적 , 감각적 , 지적 능력이 부족한 사람 혹은 경험과 지식이 부족한 사람이 보호자의 지도와 관리 없이 사용하지 마십시오 . (CB)
- 이 기기는 8 세 이상의 어린이 , 신체적 , 감각적 , 지적 능력이 저하된 사람 또는 경험과 지식이 부족한 사람도 사용할 수 있습니다 . 단 , 기기를 안전하게 사용하는 방법에 대한 보호자의 지도와 관리 하에 , 위험가능성을 숙지하고 사용해야 합니다 . 어린이가 기기를 가지고 장난을 쳐서는 안 됩니다 . 어린이는 보호자의 지도 없이 기기를 청소하거나 사용 관리해서는 안 됩니다 . (EU)
- 머리 , 느슨한 옷 , 손가락과 몸의 모든 부위는 기기의 작동 중인 부품에 접근하면 안 됩니다 .
- 사람 또는 동물의 신체 부위에 전동 브러시 헤드의 회전 부분이 닿아 다치지 않도록 주의하십시오 .
- 젖은 손으로 전원 어댑터 플러그를 만지거나 제품을 사용하지 마십시오 .
- 액체 ( 예 : 물 , 콜라 등 ) 를 흡입하는 데 사용하지 마십시오 .
- 화재의 위험이 있는 물체 ( 예 : 완전히 꺼지지 않은 담배꽂초 ) 를 흡입할 때 사용하지 마십시오 .
- 딱딱하거나 뾰족한 물체 ( 예 : 인테리어 폐기물 , 유리 또는 쇠못 등 ) 를 흡입할 때 사용하지 마십시오 .
- 설명서대로 이 제품을 사용하지 않아서 발생한 피해는 , 사용자 본인에게 책임이 있습니다 .
- 이 제품은 해발 3,000m 이하의 지역에서만 사용할 수 있습니다 .

## 배터리 및 충전

### 특별 주의사항

- 본 제품 내부의 리튬이온전지는 기술자만 교체할 수 있습니다.
- 이 제품은 ATC01RR 또는 BTC01RR 전원 어댑터로만 충전할 수 있습니다.
- 타사의 배터리, 전원 어댑터 또는 벽걸이식 충전 소켓을 사용하지 마십시오.
- 배터리, 전원 어댑터 또는 벽걸이식 충전 소켓을 불법으로 분해, 수리 또는 개조하지 마십시오.
- 발열 기기 근처 또는 습기가 많은 장소 (예: 난로, 욕실) 에서 충전하거나 충전 소켓을 설치하지 마십시오.
- 젖은 천 또는 젖은 손으로 전원 어댑터 또는 벽걸이식 충전 소켓을 닦거나 청소하지 마십시오.
- 전원선의 피복이 벗겨지거나 끊어지면 즉시 사용을 중단하고 바로 고객센터에 도움을 요청하십시오.
- 오랜 시간 제품을 사용하지 않을 경우, 완충 후 전원 어댑터 플러그를 뽑아 서늘하고 건조한 곳에 보관해야 하며, 과방전 방지를 위해 최소 3 개월마다 한 번씩 배터리를 충전하세요.

**본 제품 내부의 리튬이온전지는 환경유해물질이 들어 있으며 폐기 전 이를 분해 및 폐기물 처리 전문업체에 의뢰하시기 바랍니다.**

### 주의사항:

- 전지 분리 시, 전기 방출 완료 및 아답터가 차단된 상태에서 작업하시기 바랍니다.
- 분리 시 위험 물질이 노출되지 않도록 전지 하우징을 파손해서는 안됩니다.
- 만일 전지 내용물에 노출되었다면 대량의 물로 씻어주시고, 의사의 진단을 받으세요.

**아래는 본 제품 폐기 시 적용되는 내용입니다.**

### 전지 제거 절차:

1. 먼지통과 사이클론 구성품을 분리하고 본체 내벽에서 먼지통 분리스위치의 나사 두개를 제거합니다
2. 팬 백필터를 분리하고 본체 내벽의 핸들커버를 고정하는 나사 한개를 제거합니다
3. 핸들 윗 부분의 틈을 따라 핸들커버를 제거하고 위로 움직여 핸들 커버를 분리합니다.
4. 핸들 내의 3 개 와이어 커넥터를 제거합니다
5. 뒤로 배터리 팩을 을 당겨 제거합니다

### 운송

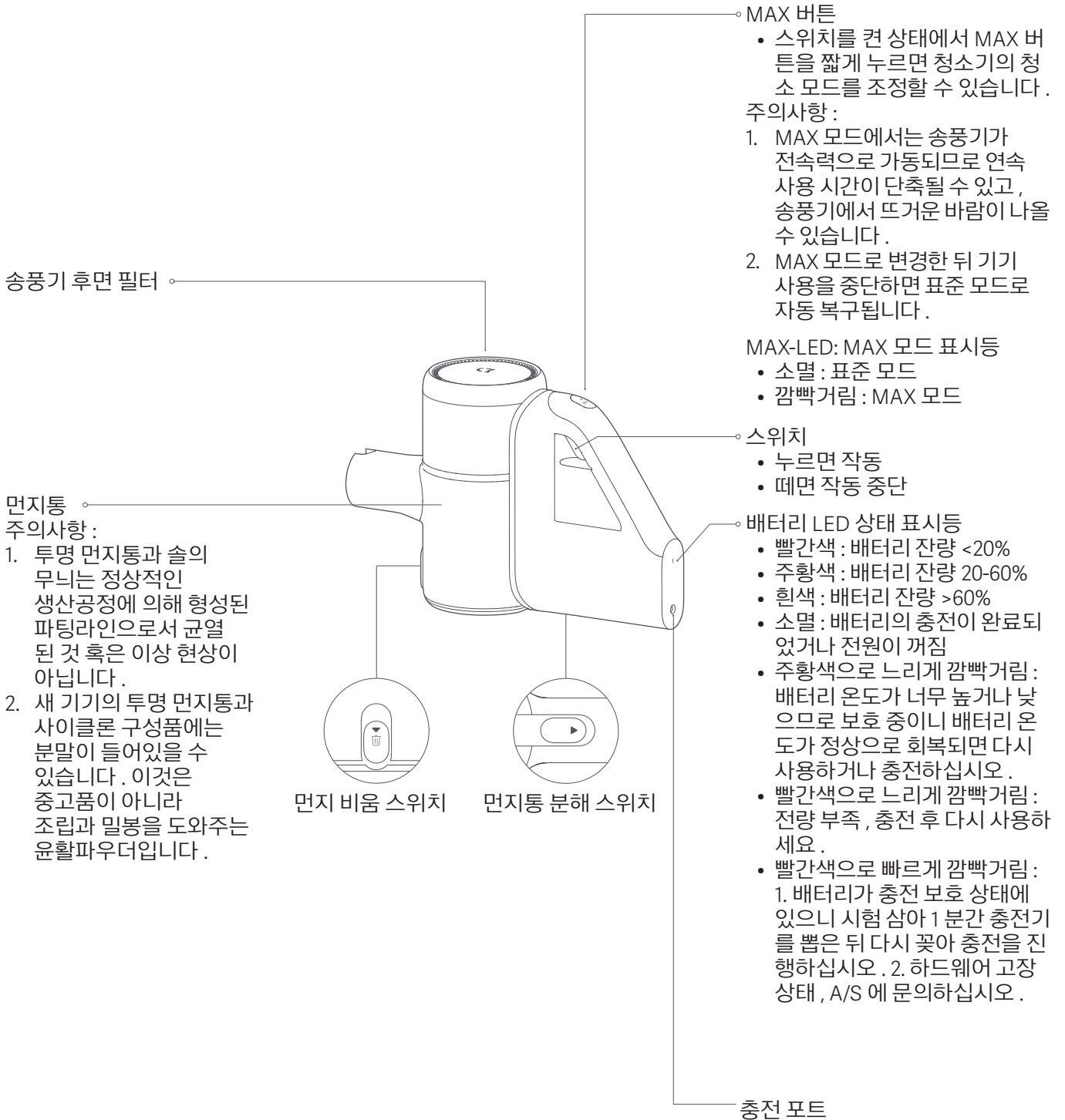
- 제품을 운송해야 하는 경우, 원래 포장 박스에 포장하길 권장합니다.

### 주의사항

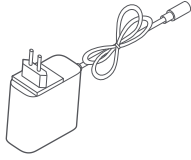
- 매월 최소 1 회 수돗물로 필터를 세척하십시오. 세척 방법은 유지보수 안내를 참조하십시오.

# 제품 소개

## 본체



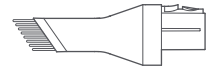
# 액세서리 목록



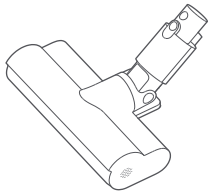
전원 어댑터



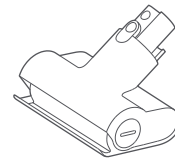
특사용 흡입기



브러쉬



전동 브러쉬



침구 브러쉬

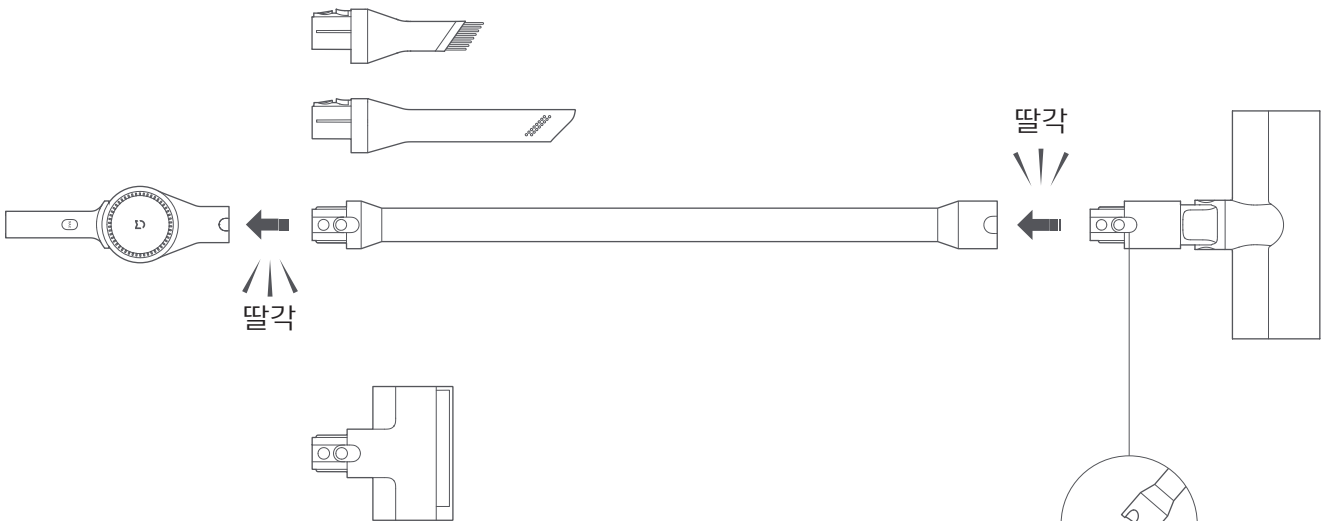


연장 파이프

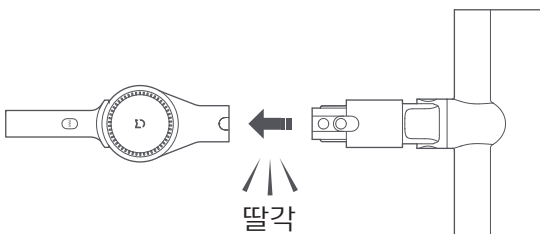
# 설치

## 본체와 부품 설치 안내도

방법 1



방법 2

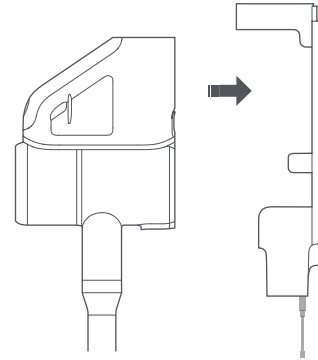


빠른 분해 스위치,  
눌러서 분해

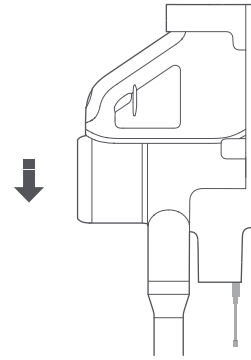
## 벽걸이식 충전 소켓 설치

\* 벽걸이식 충전 소켓은 [www.mi.com](http://www.mi.com) 에서 별도 구매해야 합니다.

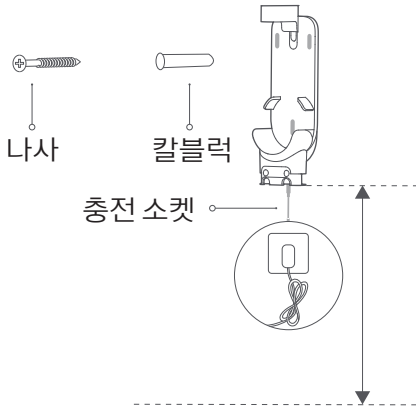
1. 벽걸이식 충전 소켓은 옵션 상품이며, 실제 상황에 따라 설치 여부를 선택할 수 있습니다.
2. 벽걸이식 충전 소켓은 주변에 전원이 있으며 서늘하고 건조한 곳에 설치하여 직사광선을 피해야 합니다.
3. 벽걸이형에 적합한 설치 하드웨어를 사용해야 하며 견고히 설치해야 합니다. 설치 구역의 정 뒷면에는 파이프 (가스관, 수도관, 배기관) 또는 케이블, 전선 또는 하수도관이 없어야 합니다.
4. 전문가 설치하길 권장하며 필요할 때에는 방호복과 보호경, 기타 보호 장비를 사용합니다.
5. 충전스탠드 고정 나사 구멍을 대조한 뒤 6mm 드릴로 구멍을 뚫고 칼블럭을 우선 삽입합니다. 그 후 충전 스탠드를 설치한 뒤 나사를 단단히 조입니다.



본체를 벽걸이식 충전 소켓에 겁니다.



본체를 해당 위치까지 끌어내리면 충전할 수 있습니다.



추천 높이 : 충전스탠드 하단이 바닥으로부터 1.06m 가량 떨어진 높이를 추천합니다.

# 사용

## 충전

배터리 LED 상태 표시등

빨간색 : 배터리 잔량 <20%

주황색 : 배터리 잔량 20-60%

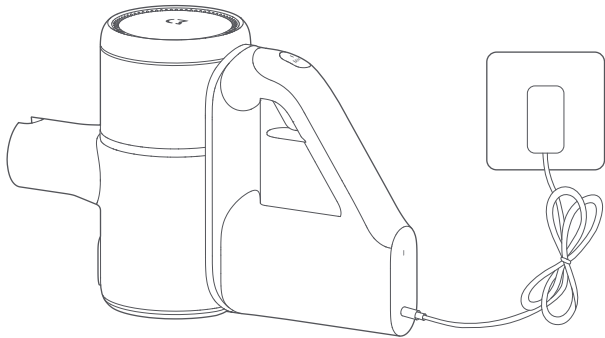
흰색 : 배터리 잔량 >60%

소멸 : 배터리 충전 완료 또는 전원 꺼짐

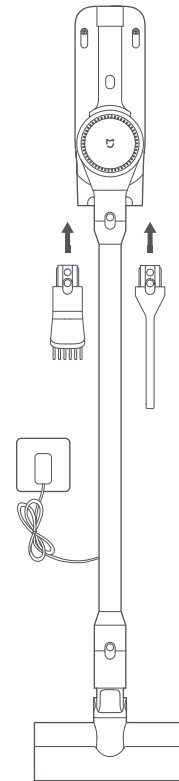
주의사항 :

1. 청소기를 처음 사용할 때에는 완전히 충전한 뒤 사용하길 권장합니다.
2. 청소기를 충전하면 본체의 작동이 중단되며 자동으로 충전 모드로 변경 - 됩니다.
3. MAX 모드에서 연속 사용 시 배터리 온도가 높아지며, 이때 충전할 경우 충전 시간이 늘어날 수 있습니다. 본체를 30 분간 냉각시킨 뒤 다시 충전하 - 시길 권장합니다.

사용 설명서의 '안전 주의 사항' 을 자세히 읽고 제품을 사용하 - 십시오 .



전원 어댑터 직접 충전



벽걸이 충전

## 청소기 사용

1. 무선청소기의 전동 브러쉬 또는 침구 브러쉬를 사용하여 청소할 때 일부 카펫은 보풀이 일어날 수 있습니다. 이런 경우, 브러쉬 또는 틸새용 흡입기로 흡입하십시오.
2. 고풍택 바닥 (마루바닥 또는 대리석) 에 청소기를 사용할 경우, 사용 전 바닥이 긁히지 않도록 전동 브러쉬 (특히 헤드 부분) 에 이물질이 있는지 확인하십시오.
3. 무선청소기를 사용하기 전 먼지통이 제자리에 설치되어 있는지 확인하십시오.
4. 먼지 흡입 시에는 배기구를 막지 않도록 주의하십시오.
5. 밀가루 등 입자가 고운 먼지의 경우, 먼지양이 적을 때에만 청소기를 사용하여 청소할 수 있습니다.
6. 청소기와 바닥을 훼손하지 않도록 청소기를 사용해 작은 장난감이나 바늘, 클립과 같이 뾰족하고 딱딱한 물건은 흡입하지 않아야 합니다.
7. 이 제품을 사용해 계단, 창문 등 위험한 공간을 청소할 때에는 안전에 주의하십시오.
8. 청소기가 미끄러지거나 쓰러져 훼손되지 않도록 제품을 테이블이나 의자 등 높은 곳에 놓거나, 다른 물건에 기대 놓지 마십시오.
9. 청소기 전동 브러쉬의 이동으로 밀랍 처리한 바닥의 광택이 불균등해진 경우, 젖은 수건으로 닦은 뒤 밀랍으로 광택을 낼 수 있습니다.

## 자동 단전 기능

1. 기기의 회전 부분이 막히면 제품이 자동으로 전로를 폐쇄합니다. 이물질을 제거하면 계속해서 사용할 수 있습니다.
2. 모터 고온 보호 기능 활성화 시 자동으로 전로를 폐쇄해 회전이 중지됩니다. 브러쉬 헤드의 온도가 정상으로 돌아온 뒤 계속 사용하십시오.

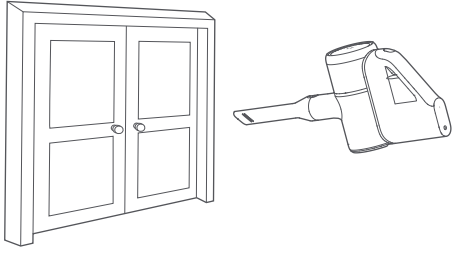
## 롤러에 감긴 이물질 세척

1. 전동 브러쉬 헤드 작동 시 부피가 큰 이물질을 흡입하거나 과도하게 많은 털이 감겨 롤러 회전이 중단되면 즉시 롤러를 세척해야 합니다.
2. 기기 오작동으로 인체에 상해를 끼치는 일이 없도록 이물질을 정리하기 전 브러쉬 헤드가 본체에서 분리되었는지 확인해야 합니다.
3. 롤러에 감긴 이물질을 제거할 때에는 뾰족한 물체에 주의하십시오.
4. 감긴 이물질이 순조롭게 제거되지 않는다면 ‘롤러 세척’ 부분을 참고하여 롤러를 분해한 뒤 청소하십시오.

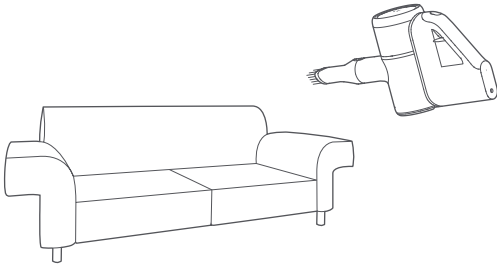


## 브러쉬 헤드 사용 환경

1. 틈새용 흡입기 : 창문, 계단 사각지대 등 협소한 틈새에 적합.

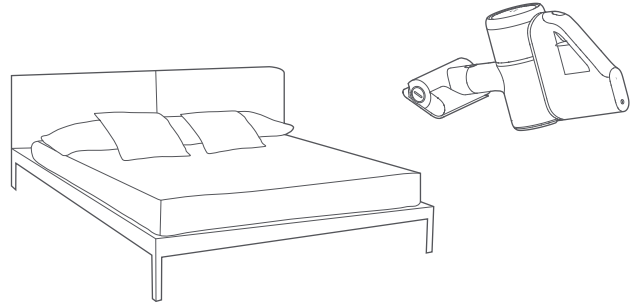


2. 브러쉬 : 소파, 의자 등에 적합.

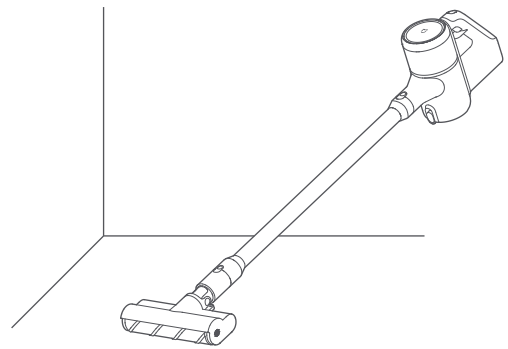


알림 : 브러쉬를 단독 사용해 본체, 전동 브러쉬 헤드 등 부분의 먼지를 청소할 수 있습니다.

3. 침구 브러쉬 : 매트리스, 커튼 등 섬유 표면 먼지 및 진드기 청소 - 에 적합합니다.



4. 전동 브러쉬 : 타일, 바닥 등 환경 청소 - 에 적합합니다.



# 유지보수 안내

## 제품 유지

1. 기본 내장 부품을 사용해야 합니다.  
기타 제품 사용 시 A/S 를 받 - 지 못할 수 있습니다.
2. 필터, 흡입기 등이 막히면 송풍기가  
간헐적으로 작동한 뒤 멈춥 - 니다. 즉시  
필터와 흡입기 등을 청소하십시오.
3. 오랜 시간 청소기를 사용하지 않을 경우,  
기기를 서늘하고 건조한 곳에 보관하여  
직사광선을 피해야 합니다.
4. 오랜 시간 제품을 사용하지 않을 경우, 완충  
후 전원 어댑터 플 - 러그를 뽑아 서늘하고  
건조한 곳에 보관해야 하며, 과방전 방지를  
위해 최소 3 개월마다 한 번씩 배터리를  
충전하세요.

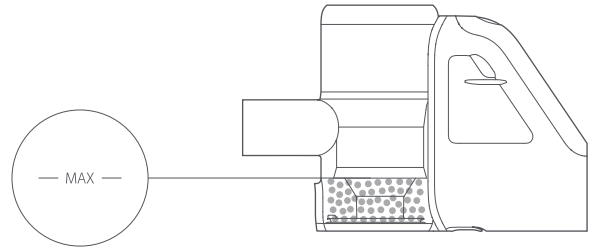
## 본체 청소

부드러운 마른 천으로 본체를 청소합니다.

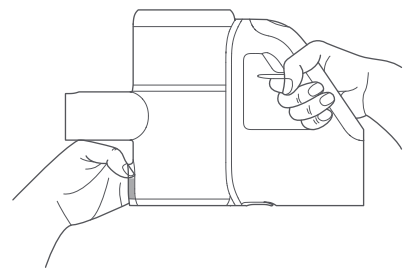
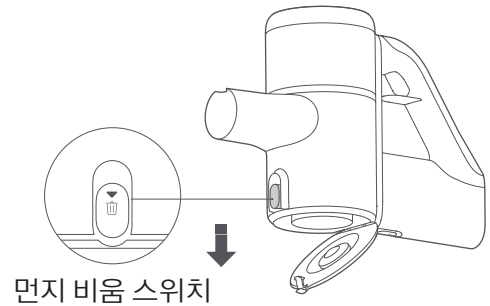
## 먼지통 비우기

\* 매월 최소 1 회 세척 권장

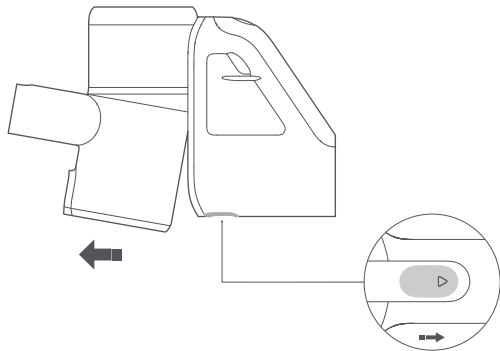
1. 세척 준비 전, 제품이 전원 어댑터에서  
분리되었는지 확인하고 전원 스위치가  
켜지지 않도록 주의하십시오.



2. 먼지통을 비우시려면, 먼지통 옆의 먼지  
비움 스위치를 옆으로 밀어서, 먼지통을  
열고, 먼지통을 비워 주세요.

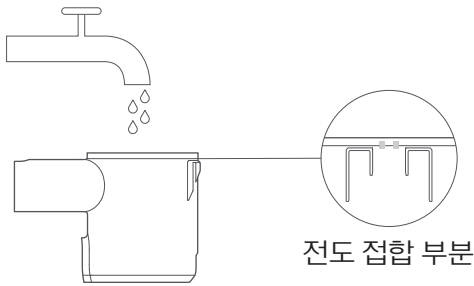


3. 화살표 방향을 따라 먼지통 옆 먼지통 분해 스위치를 밀면서 먼지통을 당기면 먼지통이 분해되어 물로 세척할 수 있습니다.

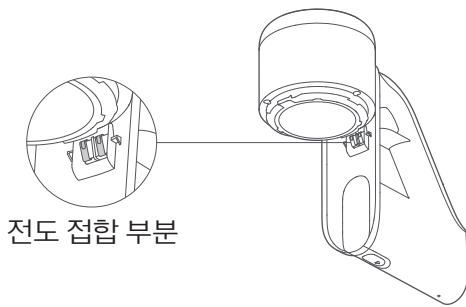


먼지통 분해 스위치

4. 깨끗한 물로 매월 1 회 먼지통을 세척하십시오. 전도 접합 부분에 오염 발생 시 부드러운 마른 천을 사용해 닦으십시오.



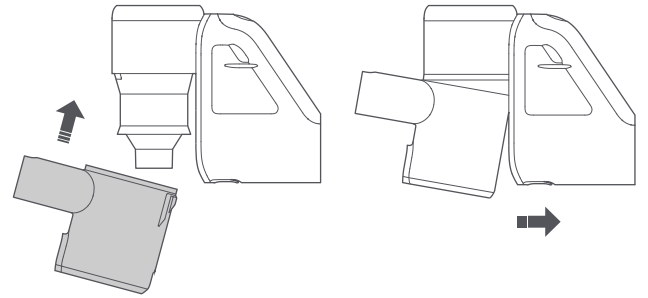
전도 접합 부분



전도 접합 부분

주의사항 : 먼지통을 세척제, 광택제 또는 공기 정화제로 청소하지 마십시오. 이 외에 식기세척기 등 장비에 넣어 세척해서도 안 됩니다.

5. 먼지통을 완전히 말린 후 그림 설명을 따라 다시 설치하십시오.



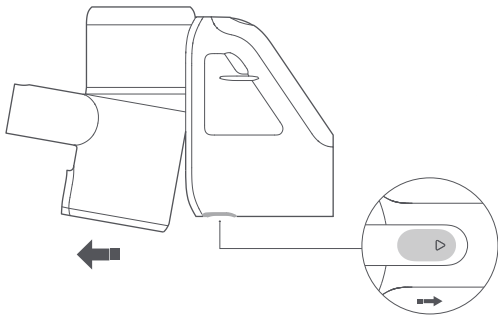
### 내부 필터 및 사이클론 부품 세척

\* 매월 최소 1 회 세척 권장

1. 세척 준비 전, 제품이 전원 어댑터에서 분리되었는지 확인하고 전원 스위치가 켜지지 않도록 주의하십시오.
2. 성능 유지를 위해 설명을 따라 주기적으로 내부 필터 및 사이클론 부품을 세척하십시오.
3. 미세한 먼지를 청소하거나 주로 'MAX' 모드로 작업 시, 필터를 더 자주 세척해야 합니다.
4. 내부 필터 및 사이클론 부품을 세척하려면 우선 먼지통을 분리한 뒤 사이클론 부품 그림에 따라 시계 반대 방향으로 돌려 분리하여 내부 필터를 꺼내 수돗물로 세척하십시오.

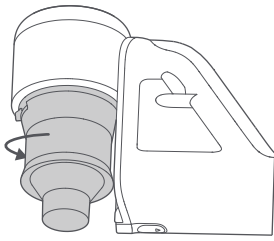
## 내부 필터 및 사이클론 부품 분리 절차

1. 그림과 같이 먼지통을 분리합니다.



먼지통 분해 스위치

2. 그림을 따라 회전하여 사이클론 부품을 분해합니다.



사이클론 부품

3. 내부 필터를 사이클론 부품에서 분리합니다.

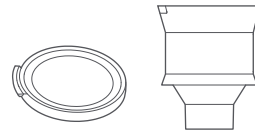


내부 필터

4. 필터 및 사이클론 부품은 깨끗해질 때까지 물로 세척한 뒤 꼭 짜서 말립니다.



5. 필터 및 사이클론 부품은 24 시간 이상 햇빛에 말려야 완전히 건조됩니다.

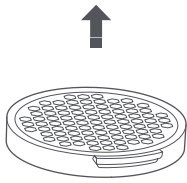


주의사항 : 필터를 식기세척기나 세탁기에 넣어 세척하거나, 드럼식 건조기, 오븐, 전자 - 레인지 또는 불 근처에 두어 건조시키지 마십시오.

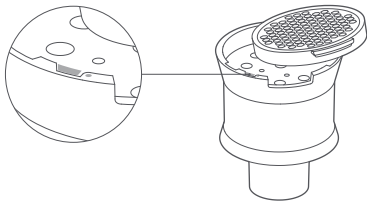
6. 완전 건조 후 필터 및 사이클론 부품을 다시 설치합니다.

## 내부 필터 및 사이클론 부품 설치 절차입니다.

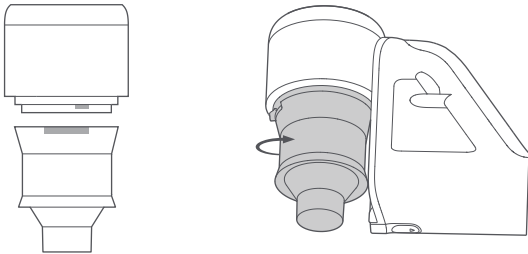
1. 필터의 정면이 위를 향하도록 합니다.



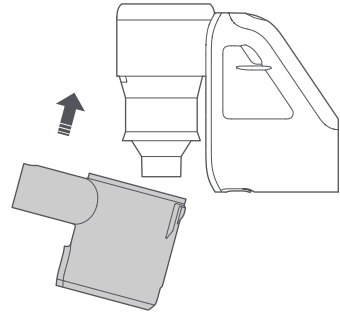
2. 필터를 사이클론 부품 우측 위치에 놓고 왼쪽으로 살짝 밀면, 사-이클론 부품의 필터 해제 방지 버클 위쪽이 걸리며 필터의 돌출부-분이 사이클론 부품 가장 위쪽의 틈새에 삽입됩니다.



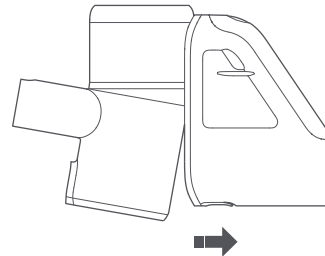
3. 그림의 위치대로 사이클론과 본체를 맞추고 시계 방향으로 사이-클론 부품을 설치합니다.



4. 먼지통을 조금 옆으로 기울여 본체에 끼웁니다.



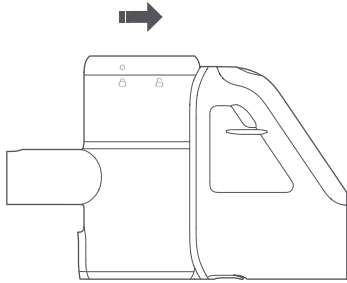
5. 그림의 방향으로 먼지통을 가볍게 밀면 '딸깍' 소리와 함께 먼지통이 장착됩니다.



## 송풍기 후면 필터 세척

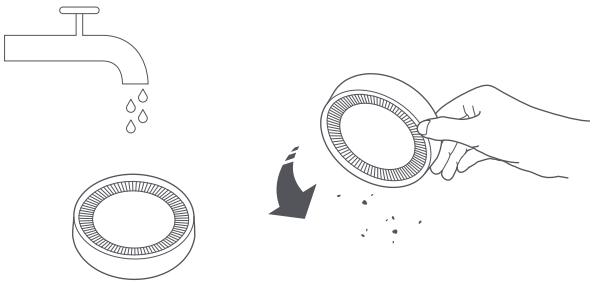
\* 매월 최소 1 회 세척 권장

1. 송풍기 후면 필터를 열림 위치까지 시계 반대 방향으로 회전 - 시켜 본체에서 분리합니다.

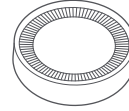


2. 송풍기 후면 필터를 열림 위치까지 시계 반대 방향으로 회전 - 시켜 본체에서 분리합니다.

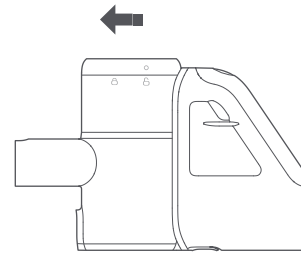
3. 필터가 깨끗이 세척될 때까지 이 과정을 4-5 회 반복합니다.



4. 필터가 깨끗이 세척될 때까지 이 과정을 4-5 회 반복합니다.



5. 건조된 필터를 다시 장착하고 잠금 해제 표시에 맞추어 넣은 뒤 고정될 때까지 시계방향으로 돌려줍니다.



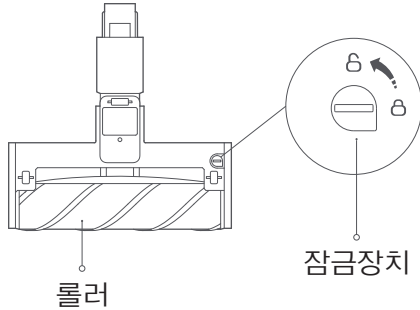
## 롤러 청소

성능 유지를 위해 다음 설명에 따라 주기적으로 검사와 청소를 진-행합니다. 기기 오작동으로 인해 몸이 다치지 않도록 롤러를 분리 - 시키기 전에 브러쉬 헤드가 본체에서 분리되었는지 확인하십시오.

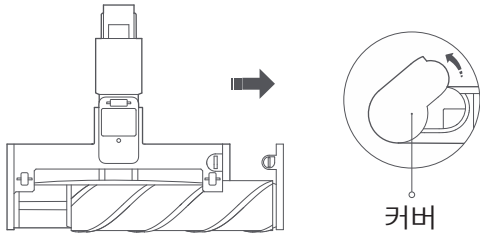
주의사항 : 침구 브러쉬의 롤러 부분은 반드시 분리 후 단독 세척해야 합니다. 침구 브러쉬, 전동 브러쉬에는 전기 부품이, 브러쉬 롤러에는 베어링이 내장되어 있으니 물로 세척하지 마십시오.

## 전동 브러쉬 청소

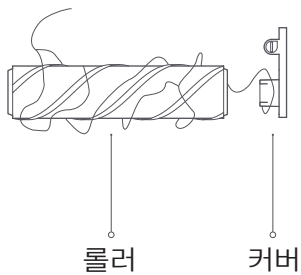
1. 전동 브러쉬를 그림과 같이 자신과 마주 보게 놓은 뒤, 동전을 이용해 잠금장치를 시계 반대방향으로 90° 회전시켜 잠금을 해 - 제합니다.



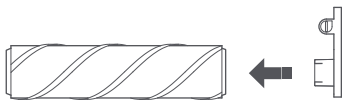
2. 커버를 열림 위치까지 회전시켜 롤러를 먼지 흡입구에서 분리 - 합니다.



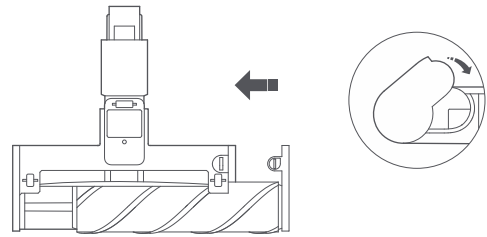
3. 커버와 롤러를 분리한 뒤, 롤러와 커버에 감긴 털을 청소합니다.



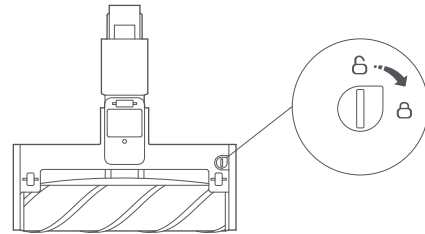
4. 깨끗이 청소한 뒤 커버를 롤러에 장착합니다.



5. 커버가 장착된 것을 확인하면 그림과 같이 롤러를 장착합니다. 롤러가 장착되면 커버를 닫힘 위치까지 돌려줍니다.

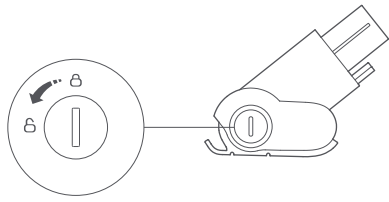


6. 잠금장치를 잠금 위치까지 시계방향으로 90° 가량 돌려서 롤 - 러를 고정합니다.

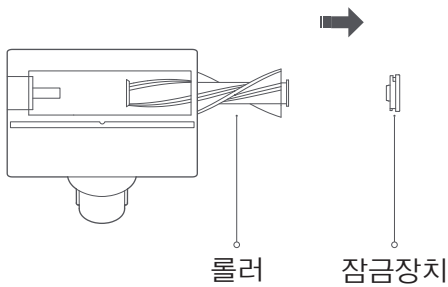


## 침구 브러쉬 세척

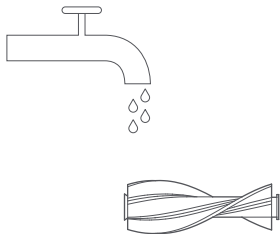
1. 먼지 흡입구 측면 잠금장치를 마주 놓고 잠금장치가 빠질 때까지 동전을 이용해 자물쇠를 시계 반대 방향으로 회전합니다.



2. 자물쇠가 빠지면 롤러를 침구 브러쉬에서 꺼냅니다.



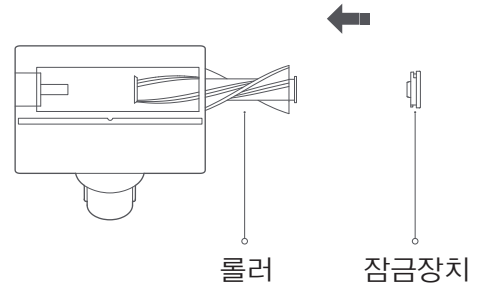
3. 롤러를 물로 세척합니다.



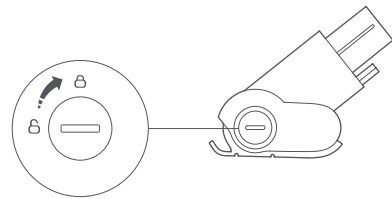
4. 햇빛에 말릴 때 롤러는 세워서 최소 24 시간 이상 말려야 완전 - 히 건조됩니다.



5. 롤러가 완전히 건조되면 다시 장착하십시오.



6. 먼지 흡입구 측면 의 잠금장치를 자신과 마주 놓고 롤러가 설 - 치될 때까지 동전을 이용해 잠금장치를 시계 방향으로 돌려줍니다.





# 기본사양

## 본체

모델번호	SCWXCQ01RR
외부 규격	322 × 111 × 212 mm
배터리	21.6 V/ 2500 mAh (TYP) 리튬 배터리
본체 무게	약 1.5kg
정격 전압	21.6 V =
정격 출력	350 W

## 전원 어댑터

모델번호	ATC01RR 또는 BTC01RR
외부 규격	57 × 54 × 28 mm
정격 출력	20.5 W
정격 입력	100 - 240 V ~ 0.6 A
정격 출력	25.6 V = 0.8 A
정격 주파수	50 - 60 Hz

## 고장 문제 해결

청소기가 정상적으로 작동하지 않는 경우, 아래 표를 참조하여 문제를 처리하십시오.

고장 상황	해결 방법
배터리 LED 상태 표시등 깜빡거림	<p>주황색으로 느리게 깜빡거림: 배터리 온도가 너무 높거나 낮으므로 보호 중이니 배터리 온도가 정상으로 회복되면 다시 사용하거나 충전하십시오.</p> <p>빨간색으로 느리게 깜빡거림: 전량 부족, 충전 후 다시 사용하세요.</p> <p>빨간색으로 빠르게 깜빡거림: 1. 배터리가 충전 보호 상태에 있으니 시험 삼아 1 분간 충전기를 뺐은 뒤 다시 꽂아 충전을 진행하십시오. 2. 하드웨어 고장 상태, A/S 에 문의하십시오.</p>
전동 브러시가 회전하지 않음	<ol style="list-style-type: none"> <li>1. 이물질이 낀 경우, 이물질을 제거하고 계속 사용하십시오.</li> <li>2. 모터 고온 보호 중, 브러시 온도가 정상으로 돌아오길 기다렸다 다시 사용하 - 십시오.</li> <li>3. 전동 브러시 전도 접합 부분 오염, 부드러운 천으로 오염 부위를 닦아낸 뒤 다시 사용하십시오.</li> </ol>
송풍기가 회전하지 않음	<ol style="list-style-type: none"> <li>1. 배터리 전량 부족, 충전 후 사용하세요.</li> <li>2. 사용 시간 과다로 인한 고온 보호 상태, 기기 냉각 후 다시 전원을 켜 사용하세요.</li> </ol>
흡입력 하락	<ol style="list-style-type: none"> <li>1. 먼지통이 꽉 차거나 필터 막힘, 먼지통 및 필터를 세척 후 사용하십시오.</li> <li>2. 브러시 헤드 막힘, 브러시 헤드의 이물질을 청소하십시오.</li> </ol>
송풍기가 간헐적 작동 후 멈춤	필터, 흡입구 막힘, 필터와 흡입기를 제때 청소한 뒤 사용하십시오.
충전 시 배터리 LED 상태 표시등이 빛나지 않음	<ol style="list-style-type: none"> <li>1. 전원 어댑터 연결 여부를 검사합니다.</li> <li>2. 배터리 충전이 완료되어 배터리가 휴면 상태에 진입했습니다.</li> </ol>
충전이 너무 느림	배터리 온도가 낮거나 높습니다. 배터리 온도가 정상으로 복구되면 다시 충전하 - 십시오.

## WEEE 정보

이 기호가 표시된 모든 제품은 전자폐기물에 포함 (WEEE, 2012/19/EU 지침에 의거) 됨으로 분류되지 않은 가정 폐기물과 혼합하여 폐기해서는 안 됩니다. 대신 정부나 로컬 자치단체가 전자 폐기물의 재활용을 위해 지정한 수거 지점에 넘겨 사람의 건강과 환경을 보호해야 합니다. 올바른 처리와 재활용은 환경과 인간의 건강에 대한 잠재적인 부정적 결과를 예방하는 데 도움이 될 것입니다. 해당 수집 지점의 약관 및 위치에 대한 자세한 내용은 설치자 또는 로컬 자치단체에 문의하십시오.



## 보증 안내

본 보증은 귀하에게 특정한 권리를 부여하며, 귀하가 속한 국가나 지방의 법률에 따라 기타 권리를 보유할 수 있습니다. 일부 국가나 지방의 경우 최소 보증 기간은 소비자 법을 따릅니다. 법이 허용하는 경우를 제외하고 샤오미는 귀하가 보유할 수 있는 기타 권리를 배제하거나 제한, 유예하지 않습니다. 귀하의 권리를 완전히 이해하기 위해 귀하가 속한 국가나 지방의 법률을 참고하시기 바랍니다.

### 1. 제품 제한 보증

샤오미는 보증 기간 동안 사용설명서를 준수하여 정상적인 방법으로 제품을 사용할 경우 제품 재료 및 기술상 결함이 없음을 보증합니다.

법적 보증 기간과 조건은 현지 법률에 의해 규정합니다. 소비자 품질 보증 혜택에 관한 자세한 정보는 샤오미 공식 홈페이지 (<https://www.mi.com/en/service/warranty/>) 를 참고해 주시기 바랍니다.

샤오미는 소비자가 위에 언급한 기간 동안 샤오미 제품을 정상적인 방법으로 사용할 경우 제품 재료와 기술상 결함이 없음을 보증합니다.

샤오미는 제품 작동이 중단되거나 작동 중 오류가 발생하지 않는 것을 보증하지 않습니다.

샤오미는 제품 사용과 관련된 지침을 따르지 않아 발생하는 손해에 대해 책임을 지지 않습니다.

### 2. 구제책

보증 기간 안에 하드웨어 결함을 발견해 샤오미 측에 유효한 청구를 제출할 경우 샤오미는 (1) 제품을 무료로 수리해 주거나, (2) 제품을 교체해 주거나, (3) 제품 비용을 환불 (배송 비용 제외) 해 줄 것입니다.

### 3. 보증 서비스를 받는 방법

보증 서비스를 받으려면 제품을 원 포장 상태 또는 동일한 수준으로 제품을 보호하는 유사 포장재에 담아 샤오미가 명시한 주소로 보내야 합니다. 적용 법률에 따라 금지되는 범위를 제외하고 샤오미는 귀하가 보증 서비스를 받기 전에 귀하에게 적절한 증명이나 구입 증명 제시 및 / 또는 등록 요구 사항 준수를 요구할 수 있습니다.

### 4. 배제 및 제한

샤오미가 달리 규정하는 경우를 제외하고 본 제한 보증은 샤오미가 제조하거나 샤오미를 위해 제조되었으며 상표, 상품명, '샤오미 (Xiaomi)' 또는 'Mi' 로고로 식별 가능한 제품에만 적용됩니다.

제한 보증은 (A) 번개, 토네이도, 홍수, 화재, 지진 또는 기타 외부 원인과 같은 천재지변이나 불가항력으로 인한 손해, (b) 부주의, (c) 상업적 사용, (d) 제품의 부품 변경 또는 개조, (e) 샤오미가 아닌 제품과 함께 사용하여 발생한 손해, (f) 실수, 오용 또는 남용으로 인해 발생한 손해, (g) 샤오미가 명시한 허용된 사용법 또는 의도된 사용법을 벗어난 방법으로 제품을 작동하거나 부적절한 전압 또는 전원으로 제품을 작동하여 발생한 손해 또는 (h) 샤오미를 대리하지 않는 업체 또는 사람이 시행한 서비스 (업그레이드 및 확장 포함) 로 인해 발생한 손해에는 적용되지 않습니다.

제품에 저장 또는 보관되어 있는 데이터, 소프트웨어 또는 기타 자료를 백업할 책임은 귀하에게 있습니다. 서비스 과정 중 장비에 있는 데이터, 소프트웨어 또는 기타 자료가 손실되거나 다시 포맷될 가능성이 높으며, 샤오미는 이러한 손해 또는 손실에 대해 책임지지 않습니다.

샤오미 공식 대리점, 에이전트 또는 직원은 본 제한 보증 내용을 수정 또는 확장하거나 추가할 수 없습니다. 특정 내용이 불법 또는 집행 불가능한 것으로 간주될 경우에도 나머지 내용의 합법성 또는 시행 가능성은 영향을 받지 않습니다.

법률이 금지하거나 샤오미가 달리 약속한 경우를 제외하고, 애프터서비스는 제품을 구매한 국가 또는 지역 내에서만 제공됩니다.

정식으로 수입되지 않은 제품, 샤오미가 정식으로 제조하지 않은 제품, 샤오미 또는 샤오미 공식 판매자로부터 정당하게 취득한 제품이 아닌 경우 이 보증이 적용되지 않습니다. 관련 법률에 따라서 제품을 판매한 비공식 판매자로부터 품질 보증 혜택을 받을 수 있습니다.

이에 대해서는 제품을 구매한 판매자에게 문의해 주시기 바랍니다.

이 품질 보증은 홍콩과 대만에서는 적용되지 않습니다.

## 5. 묵시적 보증

적용 법률에 따라 금지되는 범위를 제외하고 모든 묵시적 보증 (상업성 및 특정 목적의 적합성에 대한 보증 포함) 은 이 제한 보증의 최대 기간으로 설정됩니다. 관할 지역에 따라 묵시적 보증의 기간을 제한하는 것이 허용되지 않는 경우도 있으므로 이 경우 위에서 언급한 제한이 적용되지 않습니다.

## 6. 손해 제한

적용 법률에 따라 금지되는 범위를 제외하고 샤오미는 우발적, 간접적, 특별한 또는 결과적인 손해 (이익, 매출 또는 데이터 손실을 포함 - 하며 이에 국한되지 않음), 명시적 또는 묵시적 보증 또는 조건을 위반하여 발생하는 손해, 기타 법적 이론에 따라 발생하는 모든 손해에 대해 책임을 지지 않습니다. 이는 샤오미가 이러한 손해의 가능성을 알고 있었던 경우에도 마찬가지입니다. 관할 지역에 따라 특별, 간 - 접적 또는 결과적 손해를 배제하거나 제한하는 것이 허용되지 않는 경우도 있으므로 위에서 언급한 제한 또는 배제가 귀하에게 적용되지 않을 수 있습니다.

## 7. 샤오미 연락처

고객의 경우 웹사이트 (<https://www.mi.com/en/service/warranty/>) 를 방문해 주시기 바랍니다. 애프터서비스를 위한 연락처는 샤오미가 승인한 서비스망, 샤오미 공식 대리점, 또는 귀하에게 제품을 판매한 최종 판매자입니다. 문의 사항이 있는 경우 샤오미가 확인할 수 있는 관계자에게 문의해 주시기 바랍니다.