



# Användarhandbok för Mi Handheld Vacuum Cleaner

## Säkerhetsinformation

Läs den här handboken noggrant före användning och spara den för framtida bruk.

### Användningsbegränsningar

- Använd inte den här dammsugaren i utomhus-, handels- eller industrimiljöer. Den är endast avsedd för användning hemma och i bilen.
- Förvara inte dammsugaren någonstans i bilen. Höga och låga temperaturer kan påverka batteriets livslängd.
- Använd inte dammsugaren i miljöer med hög luftfuktighet eller temperaturer över 40 °C eller under 3 °C.
- Barn ska övervakas så att de inte leker med apparaten.
- Apparaten är inte avsedd att användas av personer, inklusive barn, som har nedsatt förmåga fysiskt, sensoriskt eller mentalt, eller som inte har kunskap om eller erfarenhet av apparaten, såvida de inte övervakas av eller har fått instruktioner om hur apparaten används av en person som ansvarar för deras säkerhet. (CB)
- Den här apparaten kan användas av barn över 8 år och av personer som har nedsatt förmåga fysiskt, sensoriskt eller mentalt och som inte har kunskap om eller erfarenhet av apparaten om barnet eller personen övervakas eller instrueras om hur apparaten används på ett säkert sätt och förstår riskerna med apparaten. Barn får inte leka med apparaten. Rengöring och användarunderhåll får inte utföras av barn utan tillsyn.(EU)
- Håll hår, löst sittande kläder, fingrar och alla kroppsdelar borta från öppningar och rörliga delar.
- När du använder ett elektriskt borsthuvud ska du hålla armar och ben och husdjur borta från de roterande borsthuvudena för att undvika skador.
- Rör inte vid strömförsörjningsdelarna och använd inte produkten med våta händer. Du kan skada dig.
- Dammsug inte upp vätskor (exempelvis vatten eller läsk).
- Dammsug inte upp brinnande eller rykande ämnen (exempelvis cigarettfimpar som inte har slocknat).
- Dammsug inte upp hårda eller spetsiga föremål (till exempel byggmaterial, glas och spik).
- Använd den här produkten i enlighet med instruktionerna i användarhandboken. Användaren är ansvarig för eventuell förlust eller skada som kan uppstå till följd av felaktig användning av den här produkten.
- Den här produkten får endast användas på en höjd på under 3 000 meter över havet.

## Batteri och laddning

### VARNING

- Den här produkten innehåller batterier som endast kan bytas ut av utbildad personal.
- Den här produkten kan endast laddas med strömförsörjningstillbehören ATC01RR och BTC01RR.
- Använd inte batterier, strömadaptrar och dockningsstationer från tredje part.
- Ta inte isär, reparera eller modifiera batteriet, strömadaptern eller dockningsstationen.  
Ladda inte dammsugaren, och installera inte dockningsstationen, i närheten av värmekällor och fuktiga utrymmen (som element och badrum).  
Torka inte av adaptern eller dockningsstationen med en våt trasa och vidrör dem inte med våta händer.
- Om strömladdan är skadad eller trasig ska du omedelbart sluta använda den och kontakta kundtjänst.  
Om du inte ska använda dammsugaren under en längre tid ska du ladda den helt. Dra därefter ur strömadaptern och placera dammsugaren på en sval och torr plats. Se till att du laddar den en gång var tredje månad för att undvika att batteriet laddas ur för mycket.

**Litiumjonbatteriet i den här produkten innehåller ämnen som är skadliga för miljön.**

### OBS!

- Batteriet måste tas bort från apparaten innan den kasseras.
- Apparaten måste kopplas bort från elnätet när batteriet tas bort.
- Batteriet måste kasseras på ett säkert sätt. Släng inte förbrukade batterier i hushållsavfallet. Lämna det på en särskilt avsedd insamlingsplats.

### Följande steg gäller endast vid skrotning:

Ta ut batteriet:

1. Ta bort dammbehållaren och cyklonenheten. Ta bort de två skruvarna på dammsugarens innervägg nära dammbehållarspärren.
2. Ta bort det övre fläktfiltret. Ta bort skruven som håller fast locket på handtaget på dammsugarens innervägg.
3. Öppna handtagskåpan längs öppningen längst upp på handtaget. Skjut det försiktigt uppåt för att ta bort luckan.
4. Koppla bort de 3 kontakterna inuti handtaget från batteriet.
5. Dra ut batteripaketet.

## Transport

- Vi rekommenderar att du transporterar dammsugaren i dess originalförpackning.

### Obs!

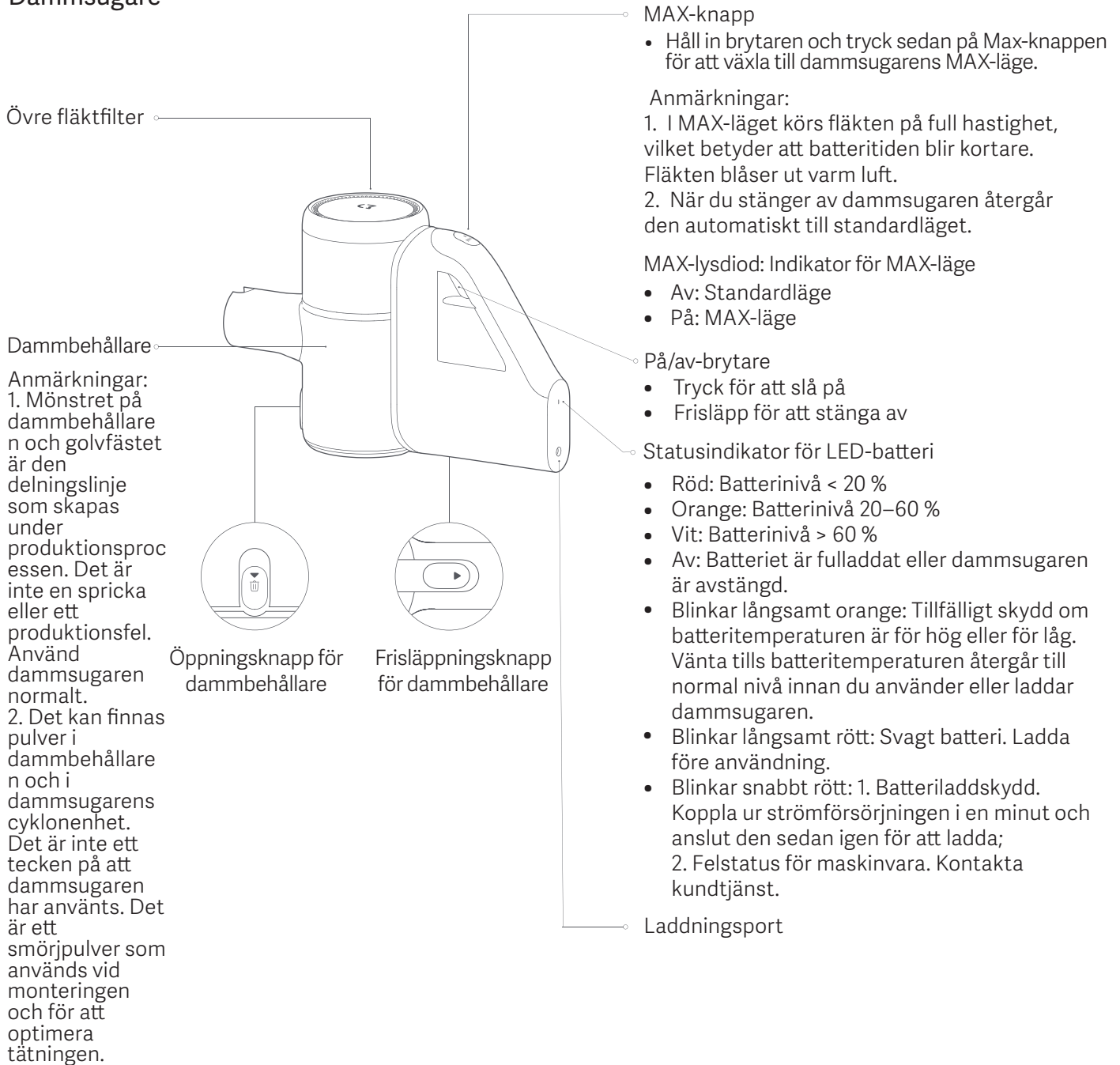
- Skölj filtret minst en gång i månaden med kranvatten. Mer information finns i Underhåll.

Beijing Roborock Technology Co., Ltd. intygar härmed att den här utrustningen överensstämmer med gällande direktiv och europeiska normer och tillägg. Den fullständiga texten till EU-försäkran om överensstämmelse finns på följande internetadress:

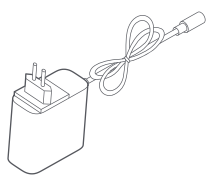
<http://www.mi.com/global/service/support/declaration.html>

# Produktöversikt

## Dammsugare



## Tillbehör



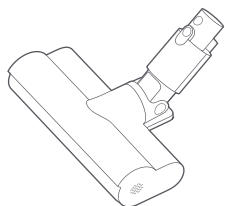
Strömförsörjning



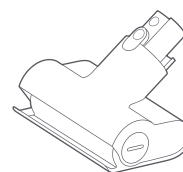
Springmunstycke



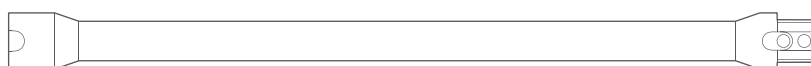
Borstmunstycke



Golvtillbehör



Sängtillbehör

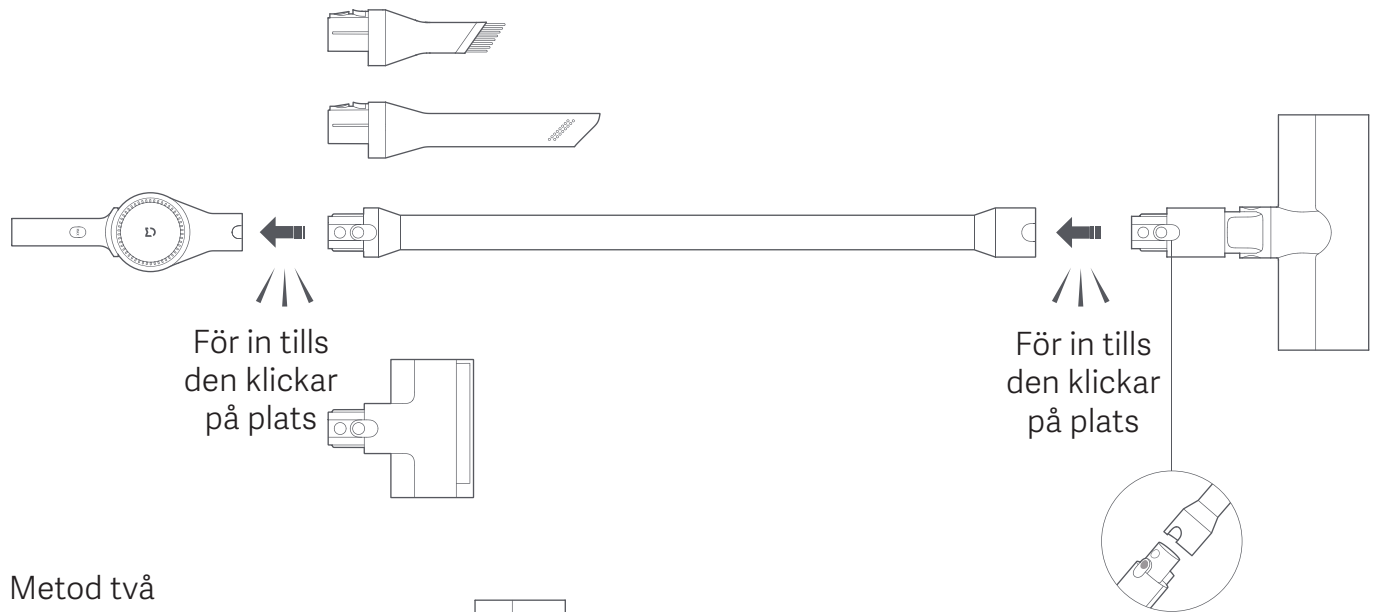


Förlängningsrör

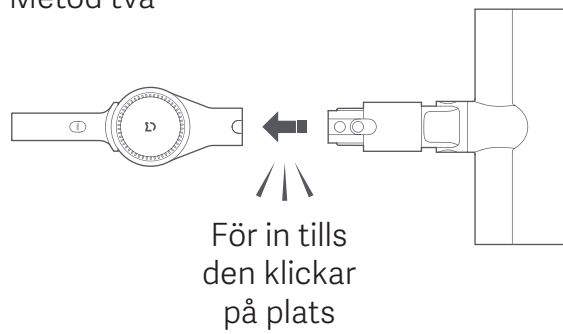
# Installation

## Monteringsdiagram för dammsugare och tillbehör

Metod ett



Metod två

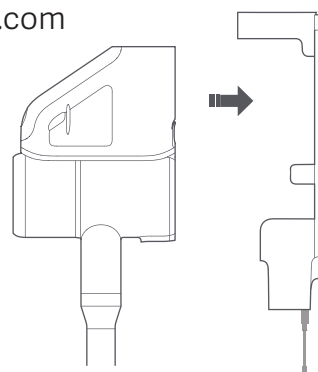


Tryck ned snabbfrisläppningsknappen för att ta bort den

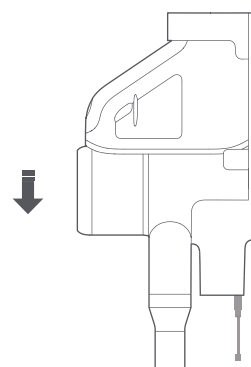
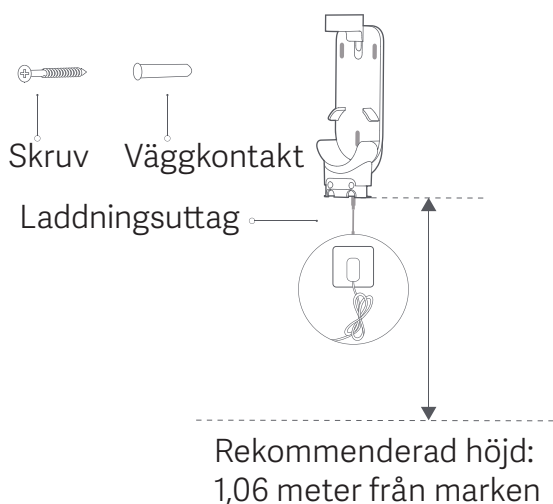
## Installera Mi Handheld Vacuum Cleaner Docking Station

\* Dockningsstationen måste köpas separat. Besök [www.mi.com](http://www.mi.com)

1. Dockningsstationen är ett valfritt tillbehör som kan köpas till vid behov.
2. Dockningsstationen måste installeras på en sval och torr plats nära ett eluttag. Det får inte utsättas för direkt solljus.
3. Använd lämplig monteringsutrustning för väggtypen och installera dockningsstationen på ett säkert sätt. Se till att det inte finns några rör i installationsområdet (exempelvis gas, vatten, luft, elektricitet eller avlopp).
4. Vi rekommenderar att du anlitar en fackman som installerar dockningsstationen. Använd skyddskläder, skyddsglasögon och annat skyddsmaterial vid behov.
5. Använd en borr på 6 mm borr och borra hål i väggen för väggpluggarna. Rikta in hålen på dockningsstationen mot hålen i väggen och sätt i och dra åt skruvarna.



Förvara dammsugaren på dockningsstationen



Placera dammsugaren i dockningsstationen för att ladda den



# Instruktioner

## Ladda

Statusindikator för LED-batteri

Röd: Batterinivå < 20 %

Orange: Batterinivå 20–60 %

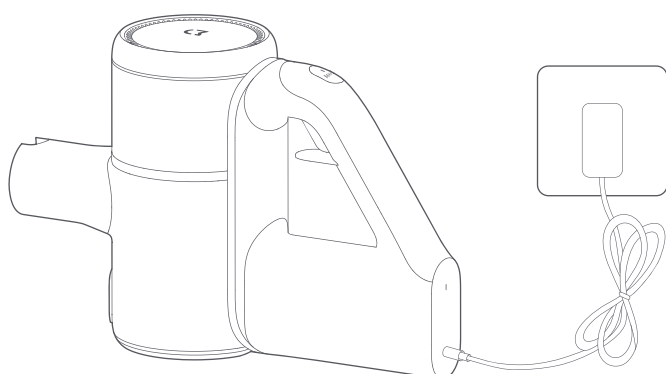
Vit: Batterinivå > 60 %

Av: Batteriet är fulladdat eller dammsugaren är avstängd

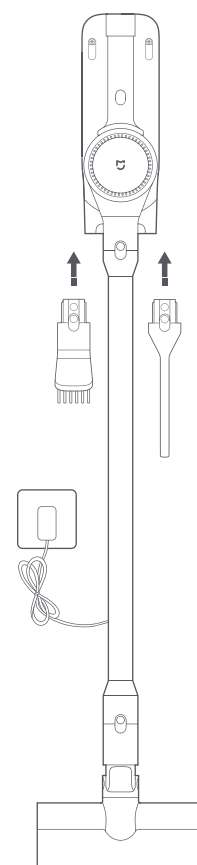
Anmärkningar:

1. När du använder dammsugaren för första gången rekommenderar vi att du laddar den helt innan du använder den.
2. Vid laddning slutar dammsugaren att fungera och går automatiskt in i laddningsläge.
3. Efter kontinuerlig användning i MAX-läget blir batteriet varmt. Det ökar laddningstiden. Vi rekommenderar att du låter dammsugaren svalna i 30 minuter innan du laddar den.

Läs säkerhetsanvisningarna i den här användarhandboken innan du fortsätter.



Ladda dammsugaren via ett vägguttag



Ladda dammsugaren via dockningsstationen

## Använda dammsugaren

1. Vissa mattor kan ludda när de dammsugas med handdammsugaren eller möbelborsten. Om det händer rekommenderar vi att du använder borsten eller springmunstycket när du dammsuger.
2. Innan du dammsuger polerade golv (exempelvis trägolv och polerade plattor) bör du kontrollera att det inte finns främmande föremål i golvborsten (särskilt borsthuvudet) så att du inte repar golvet.
3. Se till att dammbehållaren är installerad innan du använder handdammsugaren.
4. Blockera inte utblåset när du dammsuger.
5. Dammsugaren endast användas för små mängder om du suger upp fint damm, exempelvis mjöl.
6. Använd inte dammsugaren till att suga upp vassa föremål, små leksaker, nålar, gem osv. Det kan skada dammsugaren och golvet.
7. Var försiktigt när du dammsuger farliga områden som trappor och fönster, så att du inte skadar dig.
8. Placera inte dammsugaren på höga platser som bord och stolar, och luta den inte mot föremål, för att undvika att du eller produkten skadas om den ramlar ned eller halkar iväg.
9. Dammsugarborstens rörelse kan orsaka ojämn glans på vaxade golv. Torka golvet med en fuktig trasa och polera det med vax.

## Automatisk avstängningsfunktion

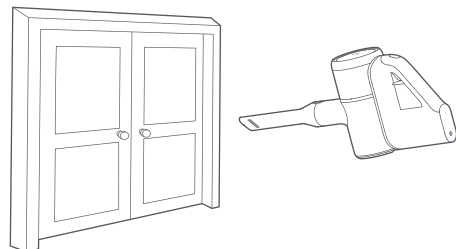
1. Om någon av de roterande delarna fastnar kan det hända att produkten stängs av automatiskt. Avlägsna alla främmande föremål och fortsätt sedan användningen igen.
2. När motorn går in i överhettningsskyddsläge stängs den av automatiskt och slutar fungera. Vänta tills det elektriska borsthuvudet har svalnat innan du använder det igen.

## Avlägsna strängliknande material från rullborsten

1. När du använder ett elektriskt borsthuvud kan det suga upp stora föremål eller lindas in i exempelvis hår. Rullen kan då sluta snurra. Rengör rullen omedelbart om det här inträffar.
2. Börja med att ta loss borsthuvudet från dammsugaren innan du tar bort främmande föremål, för att undvika personskador om du råkar slå på dammsugaren.
3. Var försiktig med vassa föremål när du tar bort material från rullen.
4. Om det är svårt att ta bort det föremål som är lindat runt rullen kan du börja med att ta bort rullen och sedan rengöra den. Läs mer i avsnittet Rengöra rullen.

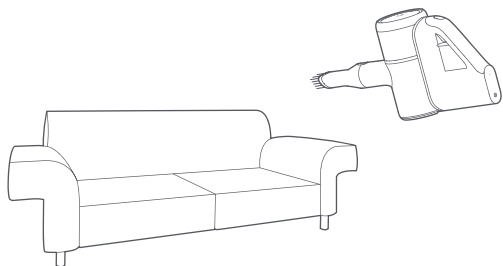
## Använda borsthuvudet

1. Springmunstycke: Lämplig för dammsugning av springor och fogar, exempelvis runt dörrar och fönster och vid hörn i trappor.



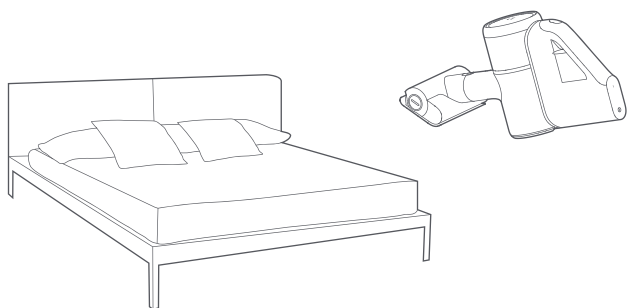
## Använda borsthuvudet

2. Borstmunstycke: För dammsugning av soffor, sittplatser osv.

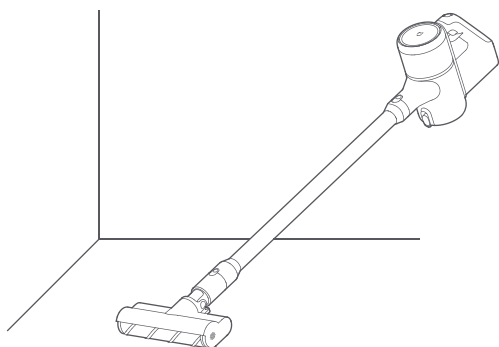


Anmärkning: Borstarna kan även användas till att dammsuga damm från dammsugaren, de elektriska borsthuvudena osv.

3. Sängtillbehör: För dammsugning av damm och kvalster på textilytor som sängar och gardiner.



4. Golvtillbehör: För dammsugning av olika typer av golv.



## Produktunderhåll

1. Använd alltid originaldelar. I annat fall kan garantin upphöra att gälla.
2. Om filtret eller munstycket är igensatt slutar fläkten att fungera kort efter det att dammsugaren slås på. Skölj i så fall omedelbart filtret, munstycket osv.
3. Förvara dammsugaren på en sval och torr plats om den inte ska användas på ett tag. Utsätt den inte för direkt solljus och förvara den inte i fuktig miljö.
4. Om du inte ska använda dammsugaren under en längre tid ska du ladda den helt. Dra därefter ur strömadaptern och placera dammsugaren på en sval och torr plats. Se till att du laddar den en gång var tredje månad för att undvika att batteriet laddas ur för mycket.

## Rengöra dammsugaren

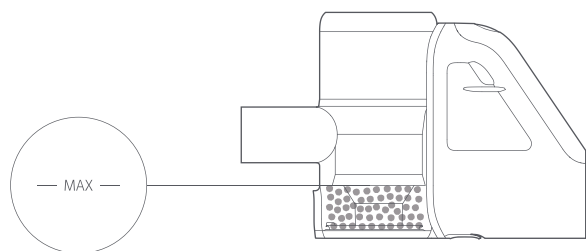
Torka av dammsugaren med en mjuk, torr trasa.

## Underhåll

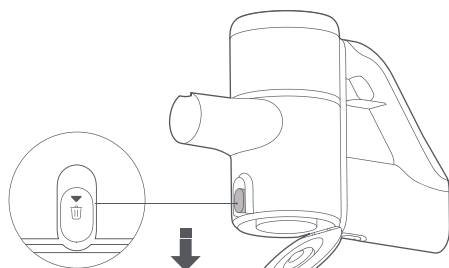
### Rengöra dammbehållaren

\* Vi rekommenderar att du rengör dammbehållaren minst en gång i månaden.

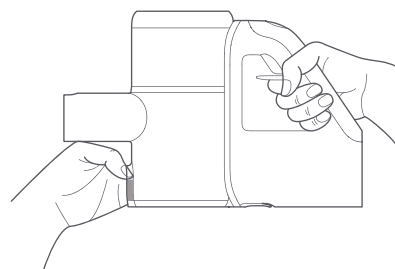
1. Koppla från strömadaptern och se till att dammsugaren är avstängd innan du rengör dammbehållaren. När dammet når MAX-markeringen påverkas dammsugareffekten. Töm behållaren så snart som möjligt innan du fortsätter användningen.



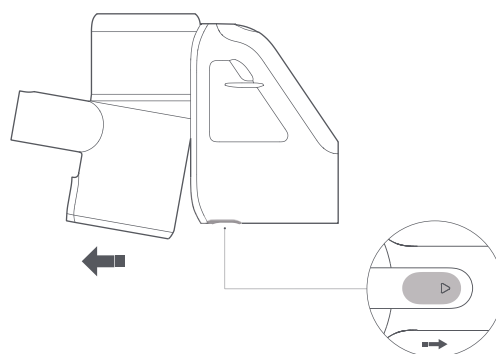
2. Töm dammbehållaren genom att trycka på knappen på dammbehållaren i pilens riktning så att du kan öppna det nedre locket och tömma behållaren i soporna.



Öppningsknapp för dammbehållare

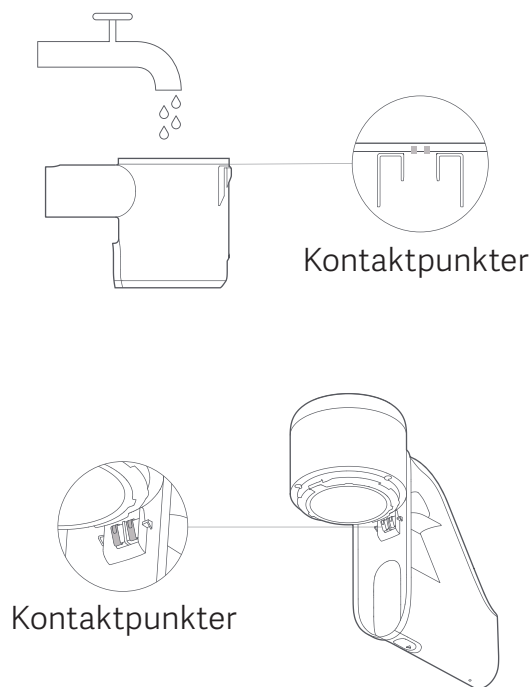


3. Tryck knappen bredvid dammbehållaren i pilens riktning och dra loss behållaren från dammsugaren. Nu kan du skölja det med vatten.



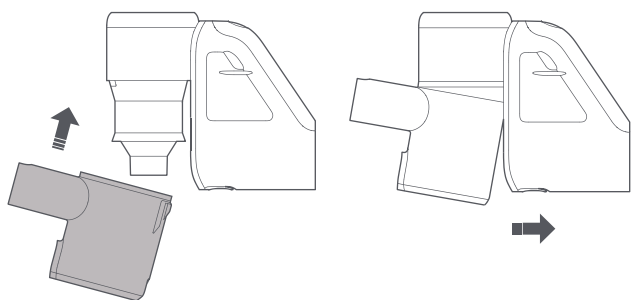
Frisläppningsknapp för dammbehållare

4. \* Vi rekommenderar att du sköljer dammbehållaren med vatten minst en gång i månaden. Torka av dammsugarens kontaktpunkter med en mjuk, torr trasa om de är smutsiga.



Var försiktig! Använd inte rengöringsmedel, putsmedel eller luftfräschare när du sköljer ur dammbehållaren. Skölj den inte heller i diskmaskinen eller någon annan enhet.

5. När dammbehållaren är helt torr sätter du tillbaka den genom att följa stegen i bilden nedan.



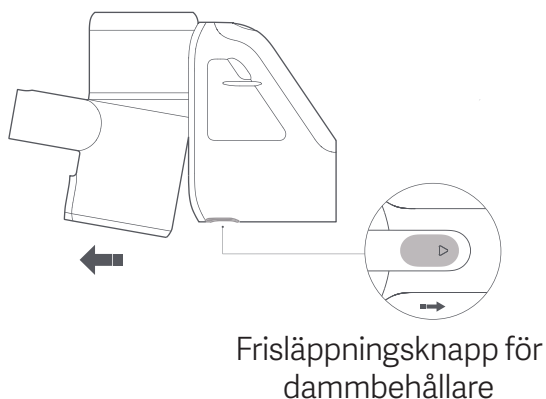
## Skölja det inre filtret och cyklonenheten

\* Vi rekommenderar att du sköljer minst en gång i månaden

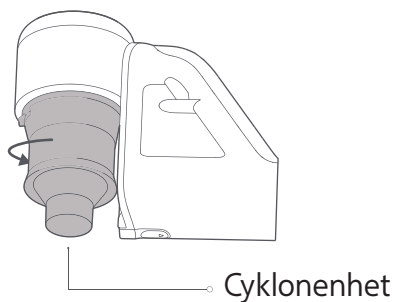
1. Börja med att kontrollera att produkten har kopplats bort från elnätet innan du påbörjar rengöringen. Var försiktig så att du inte trycker på strömbrytaren och slår på dammsugaren.
2. Följ instruktionerna för att inspektera och skölja det inre filtret och cyklonenheten. Det här ska göras regelbundet för att säkerställa bästa möjliga funktion.
3. Om du använder filtret till att rengöra fint damm eller om apparaten primärt används i MAX-läge kan det behöva sköljas oftare.
4. När du ska skölja det inre filtret och cyklonenheten är första steget att ta bort dammbehållaren. Vrid sedan cyklonenheten moturs enligt bilden och ta bort den. Ta sedan bort filtret och skölj det med kranvatten.

## Anvisningar för att ta bort det inre filtret och cyklonenheten

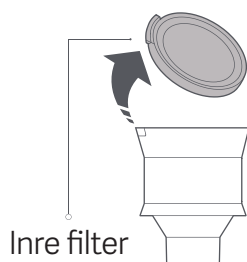
1. Ta bort dammbehållaren enligt bilden.



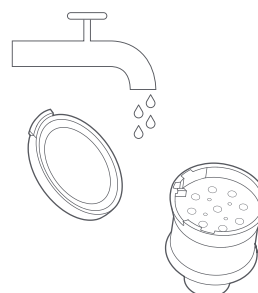
2. Vrid cyklonenheten i den riktning som visas på bilden.



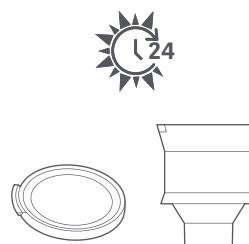
3. Ta bort det inre filtret från cyklonenheten.



4. Skölj filtret och cyklonenheten tills de är rena. Vrid ut filtret efter sköljning.



5. Förvara filtret och cyklonenheten på en ventilerad eller sval plats i minst 24 timmar efter rengöring så att de torkar ordentligt.

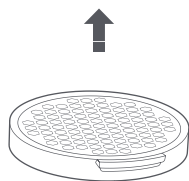


Var försiktig! Skölj inte filtret i diskmaskinen eller tvättmaskinen och torka det inte heller i torktumlaren, ugnen, mikrovågsugnen eller nära öppen eld.

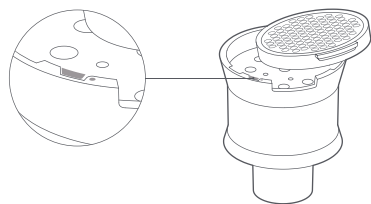
6. Sätt tillbaka filtret och cyklonenheten när de har torkat.

## Anvisningar för att installera det inre filtret och cyklonenheten

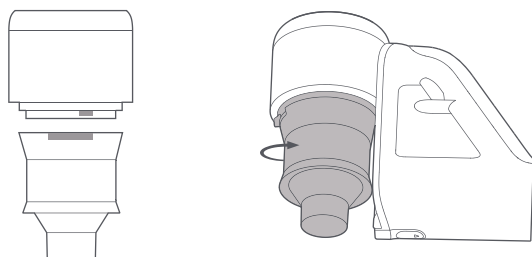
1. Placera filtret vänt uppåt enligt bilden.



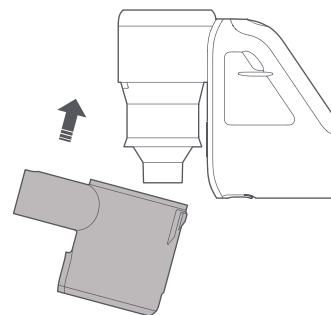
2. Placera filtret ovanpå cyklonenheten och tryck det försiktigt på plats samtidigt som du trycker undan säkerhetsklämman på vänster sida av skåran.



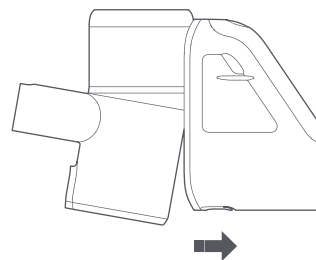
3. Rikta in cyklonenheten med dammsugaren enligt bilden och vrid cyklonenheten på plats genom att vrida den medurs.



4. Luta dammbehållaren en aning när du installerar den på dammsugaren.



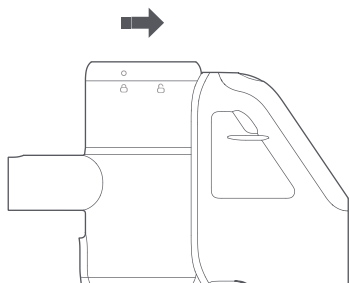
5. Tryck försiktigt dammbehållaren i den riktning som visas på bilden tills du hör ett klick, vilket visar att behållaren sitter fast ordentligt.



## Skölja det övre fläktfiltret

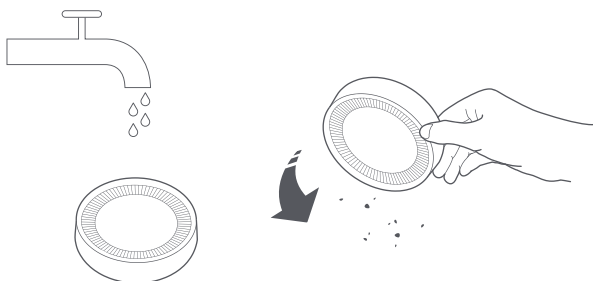
\* Vi rekommenderar att du sköljer minst en gång i månaden.

1. Vrid det övre fläktfiltret moturs till olåst läge och ta bort det från dammsugaren.



2. Skölj insidan av det övre filtret under kranen. Roterat filtret samtidigt som du sköljer det för att se till att allt damm i filtret sköljs bort. Knacka filtret flera gånger mot diskhon för att ta bort allt återstående damm innan du sköljer det.

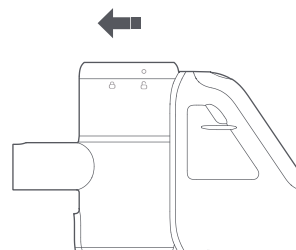
3. Upprepa proceduren fyra till fem gånger tills filtret är rent.



4. Förvara filtret på en ventilerad eller sval plats i minst 24 timmar efter rengöring så att det torkar ordentligt.



5. När det är helt torrt sätter du tillbaka filtret genom att rikta in det mot det olåsta läget och vrida det medurs tills det låses på plats.



## Rengöra rullen

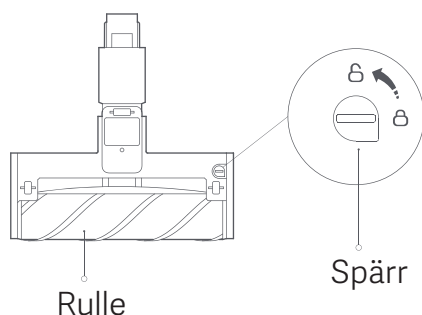
Följ instruktionerna nedan och kontrollera och rengör regelbundet rullen. På så sätt bibehåller du bästa funktion. Börja med att ta loss borsthuvudet från dammsugaren innan du lossar rullen. Det kan annars orsaka personsador om du slår på dammsugaren av misstag.

Var försiktig! Rullen på sängtillbehöret måste tas bort och rengöras separat. Både sängtillbehöret och golvtillbehöret innehåller elektriska komponenter, och rullen på golvtillbehöret innehåller kullager. Rengör därför inte dessa delar med vatten.

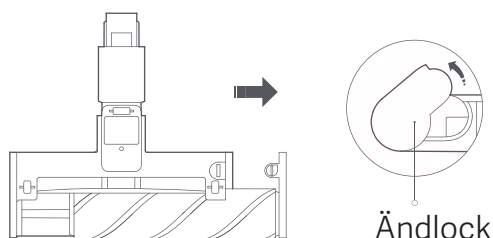


## Rengöra golvtillbehöret

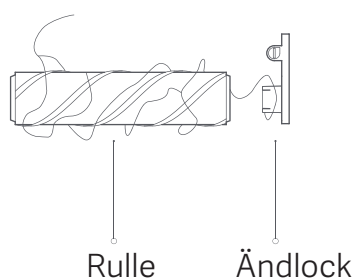
1. Placera golvtillbehöret i den riktning som visas på bilden (vänt mot dig). Använd ett mynt och vrid låset moturs 90° till olåst läge.



2. Vrid ändlocket till öppet läge. Skjut försiktigt rullen bort från huvudet.



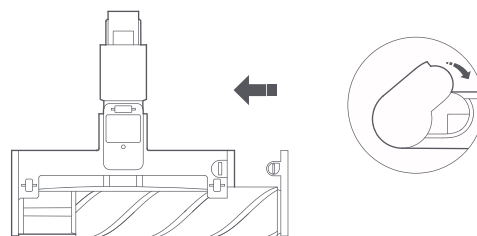
3. Separera ändlocket från rullen och ta bort eventuellt hår som fastnat runt rullen och ändlocket.



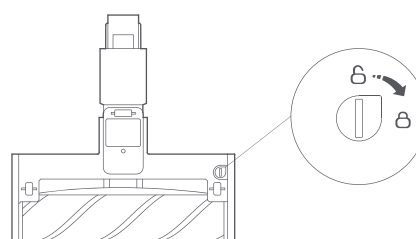
4. Sätt tillbaka ändlocket på rullen efter rengöringen.



5. När du har bekräftat att ändlocket sitter på plats sätter du tillbaka rullen enligt bilden. När du har satt rullen på plats vrid du ändlocket till låst läge.

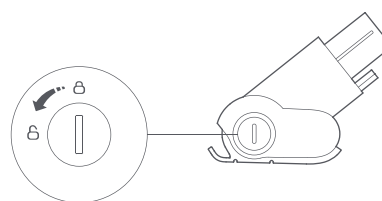


6. Fäst rullen genom att vrida spärren 90° medurs till låst läge.

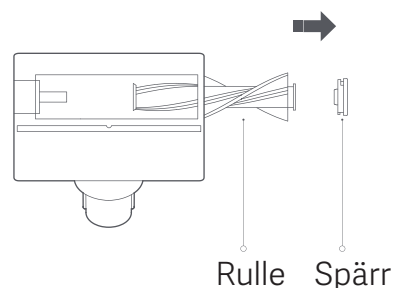


## Rengöra sängtillbehöret

1. Vänd borsthuvudets sidospärr så att den är riktad mot dig. Använd ett mynt och vrid spärren medurs tills den lossnar.



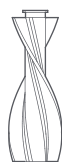
2. Ta bort rullen från sängtillbehöret när du har tagit bort spärren.



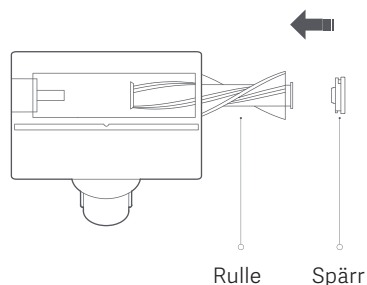
3. Skölj och rengör rullen.



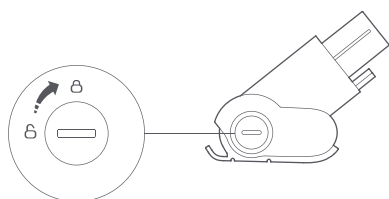
4. Placera rullen vertikalt och förvara den på en ventilerad eller sval plats i minst 24 timmar så att den hinner torka ordentligt.



5. När du har kontrollerat att rullen är helt torr sätter du tillbaka den.



6. Vänd borsthuvudets sidospärr så att den är riktad mot dig. Använd ett mynt och vrid spärren medurs till låst läge. Kontrollera samtidigt att rullen sitter på plats.



## Specifikationer

### Dammsugare

Modell	SCWXCQ01RR
Mått	322 × 111 × 212 mm
Batteri	Litiumbatteri 21,6 V/2 500 mAh (TYP)
Produktvikt (inkl. tillbehör)	Cirka 1,5 kg
Nominell spänning	21,6 V $\text{---}$
Nominell effekt	350 W

### Strömförsörjning

Modell	ATC01RR eller BTC01RR
Mått	57 × 54 × 28 mm
Nominell effekt	20,5 W
Nominell ineffekt	100–240 V~ 0,6 A
Nominell uteffekt	25,6 V $\text{---}$ 0,8 A
Nominell frekvens	50–60 Hz

## Felsökning

Om dammsugaren inte fungerar som den ska kan du ta en titt i tabellen nedan och läsa om eventuella fel.

Feltillstånd	Lösningar
Status för statusindikatorn för LED-batteriet	Blinkar långsamt orange: Tillfälligt skydd om batteritemperaturen är för hög eller för låg. Vänta tills batteritemperaturen återgår till normal nivå innan du använder eller laddar dammsugaren. Blinkar långsamt rött: Svagt batteri. Ladda före användning. Blinkar snabbt rött: 1. Batteriladdskydd. Koppla ur strömförsörjningen i en minut och anslut den sedan igen för att ladda; 2. Felstatus för maskinvara. Kontakta kundtjänst.
Det elektriska borsthuvudet roterar inte	1. Om borsthuvudet fastnar tar du bort eventuella främmande föremål. Fortsätt sedan att använda det som vanligt. 2. Vänta tills borsthuvudets temperatur återgår till den normala innan du använder det om motorn går in i överhettningsskyddsläge. 3. Torka av kontaktpunkterna på det elektriska borsthuvudet med en mjuk, torr trasa om de är smutsiga och försök igen.
Fläkten roterar inte	1. Svagt batteri. Ladda före användning. 2. Den gick in i överhettningsskyddsläge därför att den användes för länge utan uppehåll. Låt dammsugaren svalna innan du startar den igen.
Minskad sugförmåga	1. Om dammbehållaren är full eller om filtret är igensatt tömmer du behållaren och sköljer den innan du använder dammsugaren igen. 2. Borsthuvudet har fastnat. Ta bort eventuella främmande föremål från borsthuvudet.
Fläkten stannade flera gånger under användning	Filtret eller munstycket är igensatt. Rengör dem regelbundet. Efter rengöringen kan du använda dammsugaren som vanligt igen.
LED-lampa för batteristatus tänds inte under laddning	1. Kontrollera att du har anslutit ordentligt till ett vägguttag. 2. Batteriet är fulladdat och har gått in i viloläge.
För långsam laddning	Batteritemperaturen är för hög eller för låg. Vänta tills batteritemperaturen återgår till normal nivå och ladda sedan dammsugaren igen.

## WEEE-information

Alla produkter med den här symbolen är avfall som utgörs av eller innehåller elektriska eller elektroniska produkter (WEEE som i direktiv 2012/19/EU) som inte får blandas med osorterat hushållsavfall. I stället bör du skydda människors hälsa och miljön genom att lämna utrustning som ska kasseras till en återvinningsstation som tar hand om avfall som utgörs av eller innehåller elektriska eller elektroniska produkter, som utsetts av en myndighet. Korrekt kassering och återvinning bidrar till att förhindra potentiella negativa konsekvenser för miljön och människors hälsa. Kontakta installatören eller lokala myndigheter för mer information om platsen samt villkor för sådana återvinningsstationer.



## GARANTIINFORMATION

DENNA GARANTI GER DIG SPECIFIKA RÄTTIGHETER OCH DU KAN HA ANDRA RÄTTIGHETER ENLIGT LAGAR I DITT LAND ELLER DIN REGION. I VISSA LÄNDER ELLER REGIONER KAN EN MINIMIGARANTIPERIOD FINNAS ENLIGT KONSUMENTLAGSTIFTNINGEN. UTÖVER VAD SOM TILLÅTS ENLIGT LAG UTESLUTER, BEGRÄNSAR ELLER UPPHÄVER INTE XIAOMI ANDRA RÄTTIGHETER SOM DU KAN HA. OM DU VILL HA FULLSTÄNDIG FÖRSTÅELSE FÖR DINA RÄTTIGHETER UPPMANAR VI DIG ATT LÄSA LAGARNA I DITT LAND ELLER DIN REGION.

### 1. BEGRÄNSAD PRODUKTGARANTI

XIAOMI garanterar att produkterna är fria från defekter i material och utförande vid normal användning och användning i enlighet med användarhandboken för respektive produkt, under garantiperioden.

Varaktigheten och villkoren för de juridiska garantierna tillhandahålls av respektive lokal lagstiftning. Mer information om konsumentgarantin finns på Xiaomis officiella webbplats <https://www.mi.com/en/service/warranty/>.

Xiaomi garanterar den ursprungliga köparen att Xiaomi-produkten är fri från defekter i material och utförande vid normal användning under den ovannämnda perioden.

Xiaomi garanterar inte att produkten fungerar utan avbrott eller fel.

Xiaomi ansvarar inte för skador som uppstår på grund av att instruktionerna för användningen av produkten inte följs.

### 2. GOTTGÖRELSE

Om ett maskinvarufel upptäcks och Xiaomi mottar ett giltigt anspråk inom garantiperioden kommer Xiaomi antingen att (1) reparera produkten utan kostnad, (2) ersätta produkten, eller (3) återbetala produkten, exklusive eventuella fraktkostnader.

### 3. ERHÅLLA GARANTISERVICE

För att erhålla garantiservice måste du leverera produkten, i dess originalförpackning eller liknande förpackning med samma grad av produktskydd, till den adress som anges av Xiaomi. Förutom där det är förbjudet enligt gällande lag kan Xiaomi kräva att du visar upp inköpsbevis och/eller uppfyller registreringskraven innan du får garantiservice.

### 4. UNDANTAG OCH BEGRÄNSNINGAR

Om inget annat anges av Xiaomi, gäller denna begränsade garanti endast för den produkt som tillverkas av eller för Xiaomi och som kan identifieras av varumärke, handelsnamn eller logotypen "Xiaomi" eller "Mi".

Den begränsade garantin gäller inte vid (a) skada beroende på naturkatastrof eller force majeure, exempelvis blixtnedslag, orkan, översvämning, eldsvåda, jordbävning eller annan extern orsak; (b) försumlighet; (c) kommersiellt bruk; (d) modifiering på någon del av produkten; (e) skada orsakad av användning med produkt som inte kommer från Xiaomi; (f) skada orsakad av olycka, missbruk eller felaktig användning; (g) skada orsakad av att produkten används utanför de tillåtna eller avsedda användningsområdena som beskrivs av Xiaomi eller med felaktigt voltal eller felaktig strömförsörjning; eller (h) skada orsakad av underhåll (inklusive uppgradering och expansion) utförd av någon som inte företräder Xiaomi.

Det är ditt ansvar att säkerhetskopiera data, programvara eller annat material som du kan ha lagrat eller bevarat på produkten. Det är troligt att data, programvara eller annat material i utrustningen förloras eller formateras om under serviceprocessen, och Xiaomi är inte ansvarigt för sådan skada eller förlust.

Ingen Xiaomi-återförsäljare, -ombud eller -medarbetare har behörighet att ändra, utvidga eller göra tillägg till denna begränsade garanti. Om något villkor anses vara olagligt eller inte kan genomdrivas ska de återstående villkorens laglighet eller verkställbarhet inte påverkas eller försämrats.

Om det inte är förbjudet enligt lag eller på annat sätt utlovat av Xiaomi, ska service efter försäljningen begränsas till landet eller regionen för det ursprungliga köpet.

Produkter som inte har importerats på vederbörligt sätt och/eller som inte har tillverkats på vederbörligt sätt av Xiaomi och/eller som inte har anskaffats på vederbörligt sätt från Xiaomi eller Xiaomis officiella säljare omfattas inte av de aktuella garantierna. I enlighet med gällande lag kan du dra nytta av garantier från den icke-officiella återförsäljare som sålt produkten.

Därför uppmanar Xiaomi dig att kontakta återförsäljaren som du köpt produkten av.

De aktuella garantierna gäller inte i Hongkong och Taiwan.

## 5. UNDERFÖRSTÅDDA GARANTIER

Förutom där det är förbjudet enligt gällande lag, är alla underförstådda garantier (inklusive garantier gällande säljbarhet och lämplighet för ett visst ändamål) begränsade till den här begränsade garantins maximala giltighetstid. Vissa jurisdiktioner tillåter inte begränsningar av varaktigheten för en underförstådd garanti, så ovanstående begränsning gäller inte i dessa fall.

## 6. SKADEBEGRÄNSNING

Med undantag för vad som är förbjudet enligt gällande lag, ska Xiaomi inte hållas ansvarigt för några skador orsakade av olyckor, indirekta skador, särskilda skador eller följdskador, inklusive men inte begränsat till förlust av vinst, intäkter eller data, skador som uppstår till följd av brott mot uttryckliga eller underförstådda garantier eller villkor, eller enligt någon annan rättslig teori, ens när Xiaomi har informerats om möjligheten till sådana skador. Vissa jurisdiktioner tillåter inte uteslutande eller begränsning av särskilda skador, indirekta skador eller följdskador, så ovanstående begränsning eller undantag kanske inte gäller dig.

## 7. KONTAKTA XIAOMI

Kunder kan besöka webbplatsen: <https://www.mi.com/en/service/warranty/>

Kontaktpersonen för service efter försäljningen kan vara valfri person i Xiaomis auktoriserade servicenätverk, Xiaomis auktoriserade distributörer eller den slutliga återförsäljaren som sålt produkterna till dig. Om du är osäker kan du kontakta den relevanta person som Xiaomi fastställer.

- Tillverkad av: Beijing Roborock Technology Co., Ltd.  
Adress: Floor 6, Suite 6016, 6017, 6018, Building C, Kangjian Baosheng Plaza,  
No. 8 Heiquan Road, Haidian District, Beijing P.R. CHINA  
Mer information finns på [www.mi.com](http://www.mi.com)