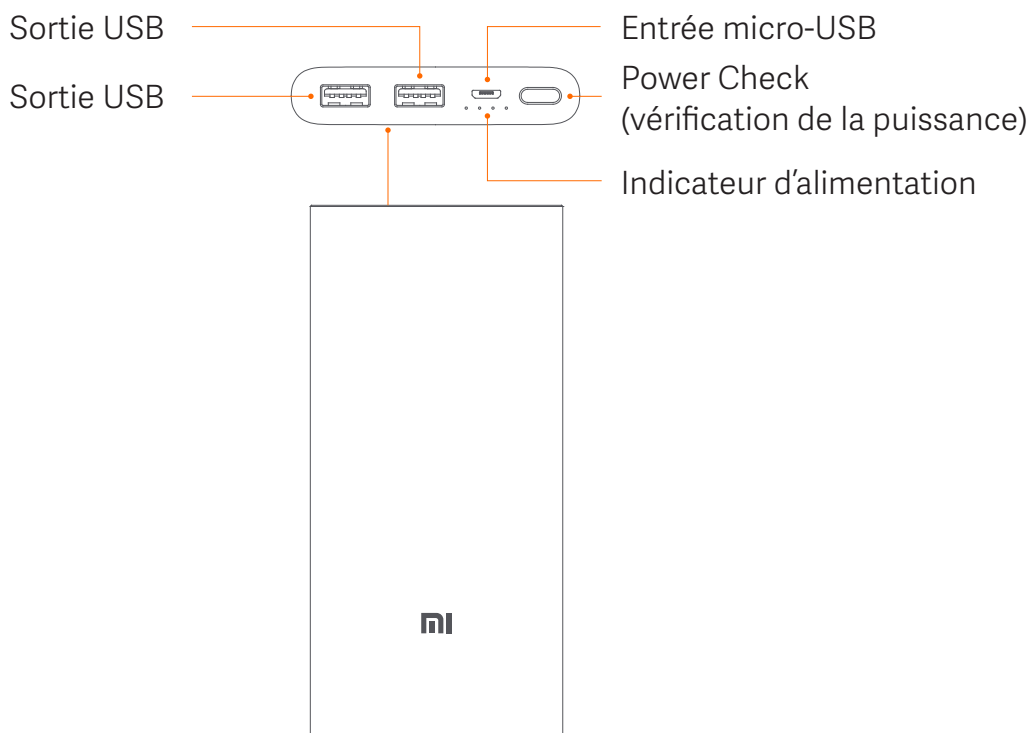




# Mode d'emploi de la 10000mAh Mi Power Bank 2S

## Présentation du produit

Merci d'avoir choisi 10000mAh Mi Power Bank 2S. Ce produit est un chargeur portable très performant doté d'une batterie lithium-polymère et d'une puce de charge et de décharge pour offrir une expérience utilisateur sûre, efficace et adaptée.



Le bouton Power Check (vérification de la puissance) n'est pas un bouton de mise en marche. 10000mAh Mi Power Bank 2S détecte automatiquement le niveau de charge de la batterie. L'indicateur d'alimentation s'éteint 2 minutes après que la batterie externe soit entièrement déchargée.

**Sécurité :** Mi Power Bank dispose de nombreuses technologies en matière de sécurité pour fournir une protection contre les surcharges, les décharges excessives, les hautes températures et les courts-circuits, quelles que soient les conditions d'utilisation.

**Efficacité :** Charge rapide à une puissance de sortie de 5,1 V /2,4 A, 9 V/1,6 A et 12 V/1,2 A (seulement un port de sortie utilisé). La puissance totale peut aller jusqu'à 15 W lorsque deux ports de sortie sont utilisés ensemble, à 5,1 V/2,4 A de sortie maximum pour chacun d'eux.

**Compatibilité :** Le produit est équipé d'un contrôleur de charge USB intégré qui est compatible avec la plupart des téléphones intelligents, des tablettes et des appareils.

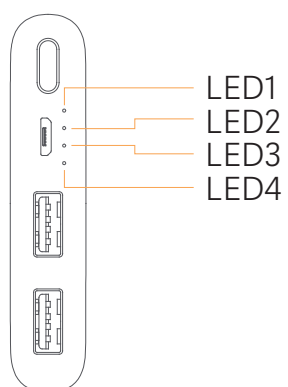
Il prend en charge les dispositifs traditionnels de charge rapide et peut aller jusqu'à 9 V/12 V.

**Avantages :** batterie lithium-polymère et puce de charge et de décharge.

## Recharge

Connectez Mi Power Adapter pour recharger Mi Power Bank.

L'indicateur affiche les conditions de charge comme suit :



Niveau de puissance	LED1	LED2	LED3	LED4
0-25%	Clignotement	Éteint	Éteint	Éteint
25-50%	Allumé	Clignotement	Éteint	Éteint
50-75%	Allumé	Allumé	Clignotement	Éteint
75-99%	Allumé	Allumé	Allumé	Clignotement
Entièrement chargée	Allumé	Allumé	Allumé	Allumé
Erreur de charge	Clignotement	Clignotement	Clignotement	Clignotement

## Décharge

Connectez Mi Power Bank pour charger votre appareil.

L'indicateur affiche les conditions de décharge comme suit :

Niveau de puissance	LED1	LED2	LED3	LED4
Sous-tension	Éteint	Éteint	Éteint	Éteint
0-25%	Clignotement	Éteint	Éteint	Éteint
25-50%	Clignotement	Clignotement	Éteint	Éteint
50-75%	Clignotement	Clignotement	Clignotement	Éteint
75-100%	Clignotement	Clignotement	Clignotement	Clignotement

Décharge à faible intensité : lorsque Mi Power Bank ne se charge pas, appuyez deux fois sur le bouton Power Check (vérification de la puissance) pour passer en mode de décharge à faible intensité. Ce mode permet de charger de petits appareils, tels que des casques Bluetooth et des bracelets connectés. Les voyants DEL s'allument l'un après l'autre. Ils indiquent que Mi Power Bank est en mode de décharge à faible intensité. Pour quitter ce mode, appuyez sur le bouton Power Check.

## Caractéristiques

Modèle : PLM09ZM

Type de batterie : lithium-polymère

Capacité : 10 000 mAh 3,7 V (37 Wh)

Capacité nominale : 6 500 mAh 5,1V (TYPE 1A)

Température de fonctionnement: 0 à 40°C

Dimensions : 147 x 71,2 x 14,2 mm

Port d'entrée : Micro-USB

Port de sortie : USB-A

Entrée : 5,0 V  $\overline{=}$  2,0 A / 9,0 V  $\overline{=}$  2,0 A / 12,0 V  $\overline{=}$  1,5 A

Sortie : Port unique à 5,1 V  $\overline{=}$  2,4 A / 9,0 V  $\overline{=}$  1,6 A (max.) / 12,0 V  $\overline{=}$  1,2 A (max.)

Deux ports à 5,1 V  $\overline{=}$  2,4 A (15 W max.)

Temps de charge :

environ 4,2 heures et demie (adaptateur de 9 V/2 A ou 12 V/1,5 A, câble standard) ;

environ 6 heures et demie (adaptateur de 5 V/2 A, câble standard)

## Remarque

- Chargez intégralement Mi Power Bank avant la première utilisation.
- Lorsque vous chargez un appareil avec Mi Power Bank, assurez-vous qu'il affiche bien l'icône de charge de la batterie et que Mi Power Bank fonctionne correctement.
- Pour recharger Mi Power Bank ou pour charger un appareil avec Mi Power Bank, utilisez un câble de recharge standard.
- Si tous les indicateurs s'éteignent pendant le chargement de l'appareil avec Mi Power Bank, rechargez Mi Power Bank rapidement.
- Un appareil chargé avec Mi Power Bank utilisera d'abord l'alimentation de Mi Power Bank.
- Dès que votre appareil est entièrement chargé, débranchez Mi Power Bank pour éviter de la décharger.
- Si Mi Power Bank passe en mode de protection (les voyants DEL restent éteints après avoir appuyé sur le bouton Power Check [vérification de la puissance]) à cause d'un court-circuit ou autres, chargez la batterie avec un chargeur externe pour la redémarrer.

## Avertissement

Mi Power Bank contient des éléments de batterie lithium-ion. Ne pas ouvrir le boîtier pour ne pas endommager les cellules et éviter tout danger.

Ne pas démonter, écraser, percer et court-circuiter Mi Power Bank ni l'exposer à des liquides, au feu ou à des environnements où la température est supérieure à 60°C.

## Instructions concernant l'étiquette anti-contrefaçon

Toutes les Mi Power Bank disposent d'une étiquette anti-contrefaçon sur l'emballage externe. Grattez l'étiquette et consultez le site <http://chaxun.mi.com> pour vérifier l'authenticité de votre produit.



Étiquette anti-contrefaçon



Étiquette à gratter

Pour plus d'informations, consultez le site [www.mi.com](http://www.mi.com)

Lisez attentivement ce manuel avant toute utilisation et conservez-le pour pouvoir vous y reporter.

Fabriquée par : Xiaomi Communications Co., Ltd.

Fabriquée par : Zimi Corporation (une entreprise Mi Ecosystem)

Adresse : A913, 159 route intermédiaire Chengjiang, Jiangyin, Jiangsu, Chine

