

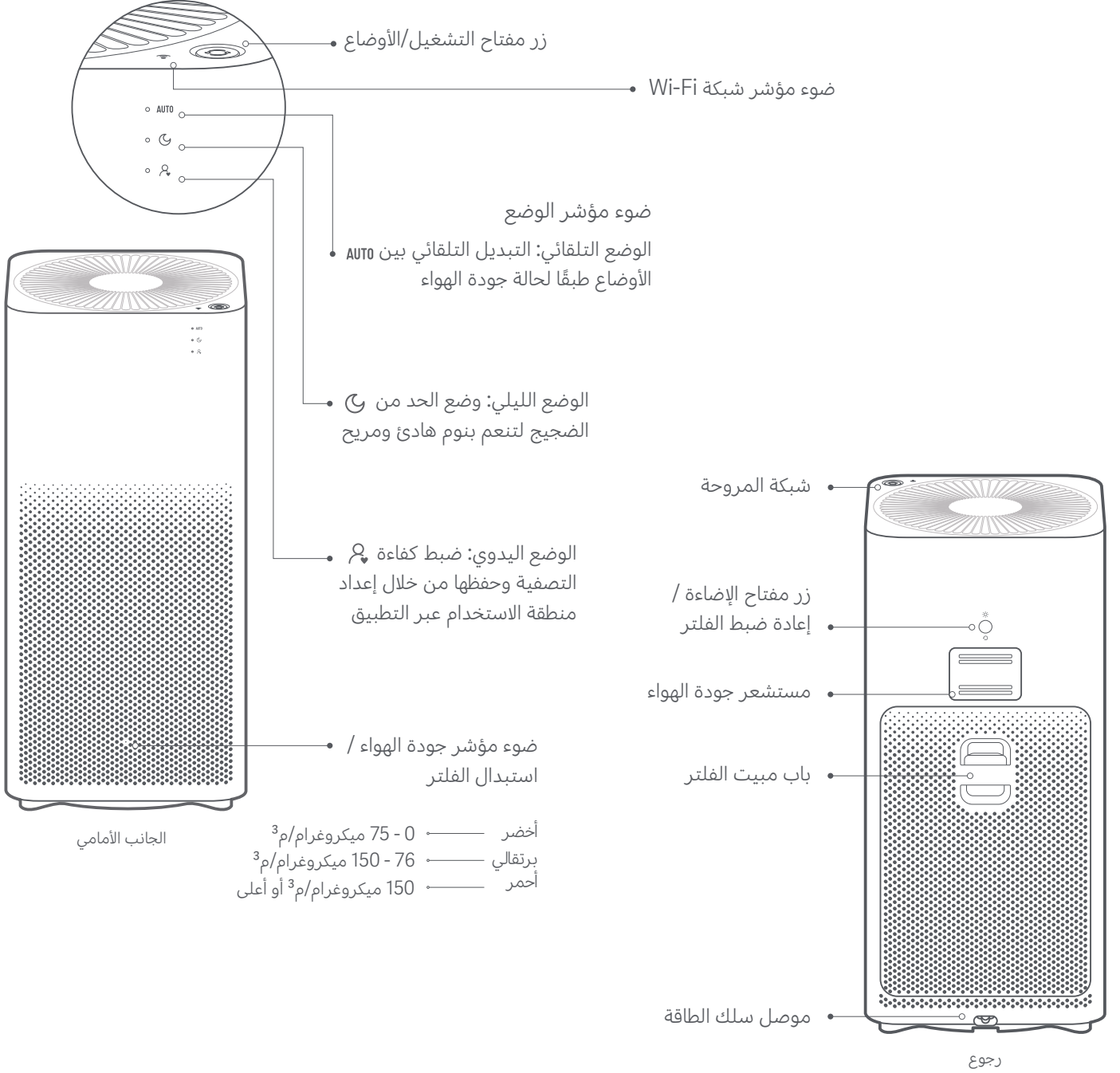


# منقي الهواء Mi 2H

# تحذير

لا تستخدم الجهاز في الظروف التالية، فقد يؤدي ذلك إلى حدوث صدمة كهربائية أو حريق أو غيرها من الأضرار:  
في الأماكن غير المستقرة التي يكون فيها الجهاز معرّضًا للسقوط بسهولة  
في الأماكن التي تكون فيها درجة الحرارة أو الرطوبة مرتفعة أو في الأماكن المبللة مثل الحمام  
يمكن للأطفال في سن 8 أعوام أو أكبر استخدام هذا الجهاز  
كذلك ذوي القدرات الجسدية أو الحسية أو العقلية المحدودة أو عند انعدام الخبرة  
والمعرفة في حالة تقديم الإشراف أو التعليمات بخصوص استخدام الجهاز بطريقة  
سليمة وفهم المخاطر المتعلقة به ينبغي ألا يعيثر الأطفال بالجهاز  
ينبغي ألا يقوم الأطفال بتنظيف أو صيانة هذا الجهاز بدون إشراف قبل التنظيف  
أو غيرها من أعمال الصيانة، يجب فصل الجهاز من الكهرباء

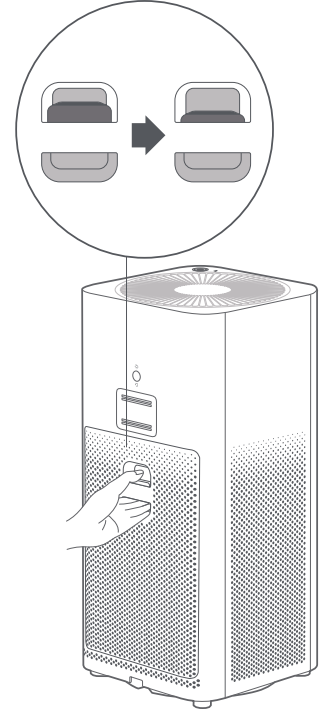
## نظرة عامة حول المنتج



# التركيب والاستخدام

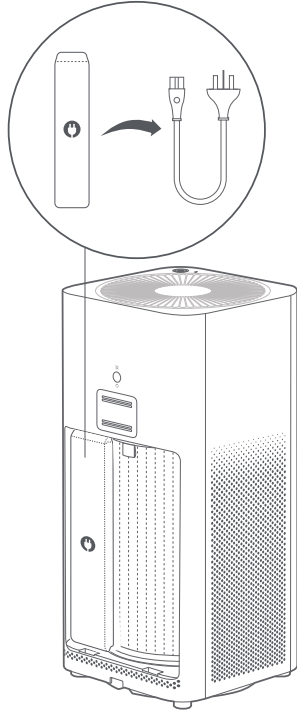
## 1 فتح باب مبيت الفلتر

اضغط لفتح باب مبيت الفلتر وتأكد من تركيب الفلتر بشكل صحيح



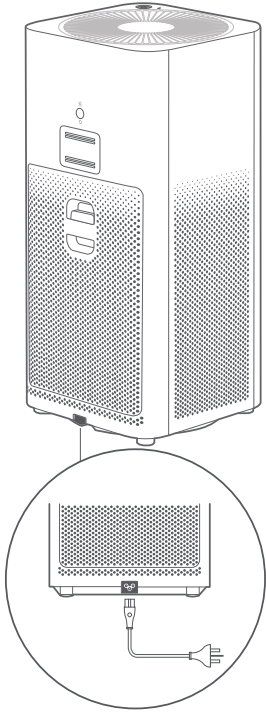
## 2 أخرج سلك الطاقة

أخرج سلك الطاقة وأغلق باب مبيت الفلتر



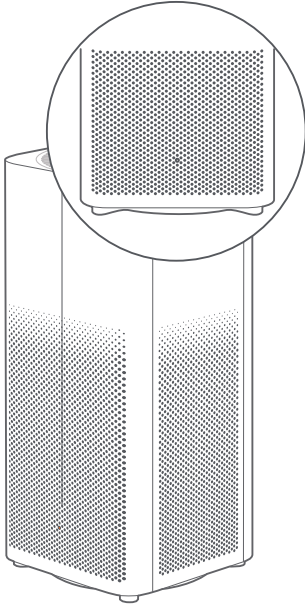
## 3 وصل التيار الكهربائي

وصل سلك الطاقة بموصل الطاقة الموجود أسفل الجهاز، ثم وصل سلك الطاقة بمقبس كهربائي



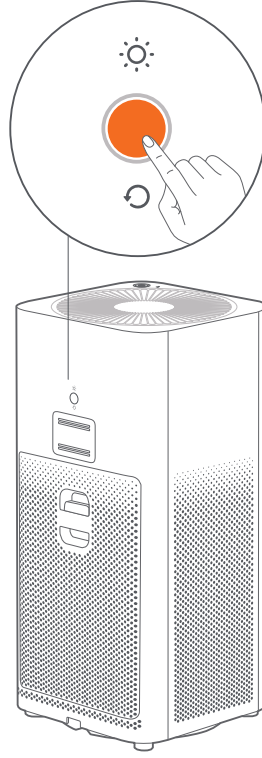
### مؤشر جودة الهواء

ضوء أخضر أو برتقالي أو أحمر  
يشير إلى جودة الهواء الحالية.



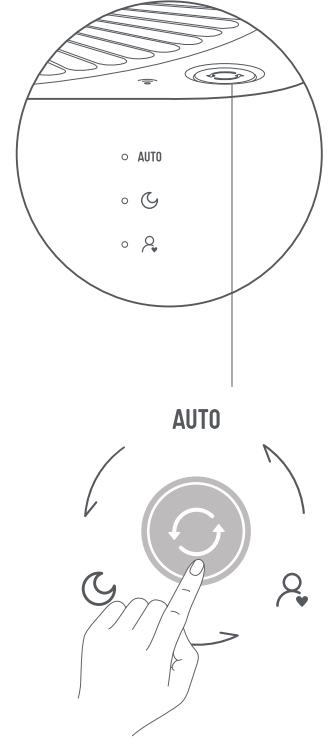
### مفتاح الإضاءة

اضغط على زر مفتاح الإضاءة / إعادة ضبط  
الفلتر الموجود خلف الجهاز لضبط درجة  
سطوع الإضاءة. حالات السطوع هي:  
قوي، وضعيف، ومغلق.



### مفتاح التشغيل/الإيقاف والأوضاع

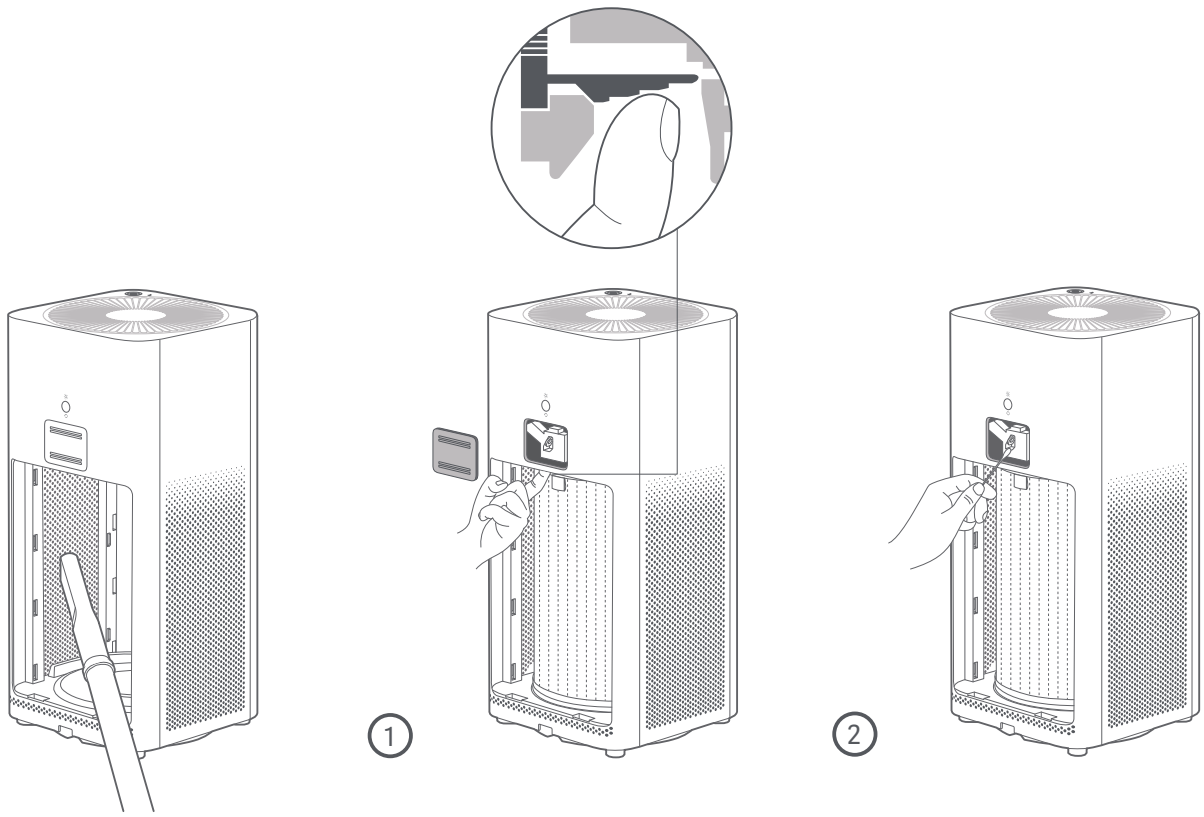
اضغط على زر مفتاح التشغيل/الأوضاع  
مرة واحدة للتشغيل وللتبديل بين  
الأوضاع، واضغط مع الاستمرار لمدة  
ثانيتين لإيقاف التشغيل



## ملاحظات

⚠ يُرجى التأكد من إيقاف منقي الهواء وفصل الطاقة قبل استبدال الفلاتر أو تنظيف مبيت الفلتر أو مستشعر الغبار

⚠ ينبغي استبدال الفلتر كل 6-12 أشهر. عندما يحين الوقت، سيومض مصباح مؤشر استبدال الفلتر باللون الأحمر عند تشغيل الجهاز



### تنظيف مبيت الفلتر

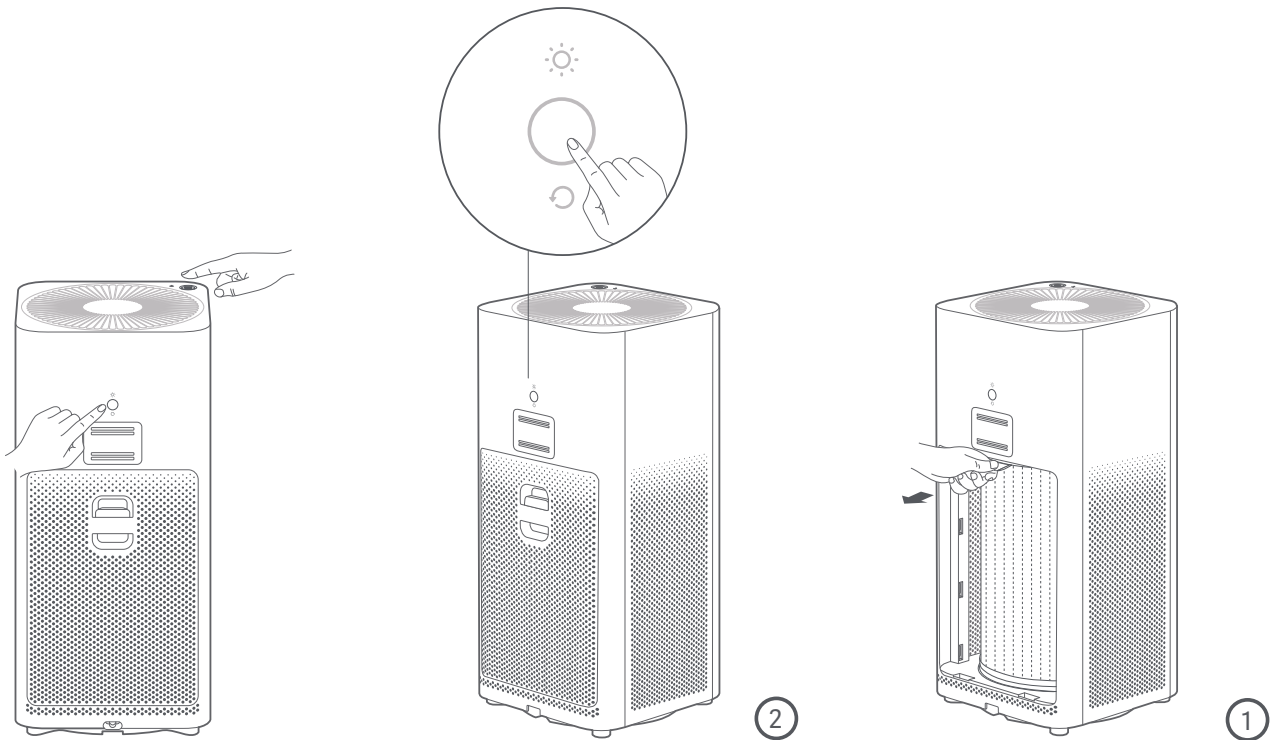
لضمان التشغيل المثالي، استخدم مكنسة كهربائية أو قطعة قماش ناعمة لإزالة أي غبار عالق بفتحات الهواء أو جدران المبيت

### تنظيف مستشعر الغبار

يوجد الغطاء الخلفي لمستشعر الغبار في أعلى مبيت الفلتر. ارفعه لفتح الغطاء الخلفي

يُقترح استخدام قطعة قطن جافة ومسح الغبار الملتصق بالمستشعر برفق مرتين في السنة

⚠ عندما يصل الفلتر إلى امتصاص التشبع للغازات الضارة، قد تكون هناك رائحة. يُرجى وضع الفلتر في مكان مشمس وجيد التهوية لإزالة الرائحة



### إعادة ضبط وحدة Wi-Fi

إذا لم تكن قادرًا على توصيل هاتفك بمنقي الهواء، فاضغط مع الاستمرار على زر مفتاح الأوضاع وزر مفتاح الإضاءة في وقت واحد لمدة 5 ثوانٍ. يشير صوت التنبيه إلى أنه تمت إعادة ضبط شبكة Wi-Fi بنجاح

بعد استبدال الفلتر، قم بتشغيل الجهاز واضغط مع الاستمرار على الزر الخلفي لمدة 6 ثوانٍ. يشير صوت التنبيه إلى أن الفلتر تم استبداله بنجاح، ثم يتم إعادة تعيين مؤقت استبدال الفلتر

### استبدال الفلتر

يُرجى الرجوع إلى ملصق "استبدال الفلتر" الموجود في الجزء الخلفي لباب مبيت الفلتر للحصول على تعليمات مفصلة

## الاتصال بتطبيق Mi Home / Xiaomi Home

يعمل هذا المنتج مع تطبيق Mi Home / Xiaomi Home  
تحكم في جهازك من خلال تطبيق Mi Home / Xiaomi Home

امسح كود QR ضوئيًا لتنزيل التطبيق وتثبيته. سيتم توجيهك إلى صفحة إعداد الاتصال في حال كان التطبيق مثبتًا بالفعل. أو ابحث عن "Mi Home / Xiaomi Home" في متجر التطبيقات لتنزيله وتثبيته  
افتح تطبيق Mi Home / Xiaomi Home، واضغط على "+" في أعلى الجانب الأيسر، ثم اتبع المطالبات لإضافة جهازك  
\* تتم الإشارة إلى التطبيق باسم تطبيق Xiaomi Home في أوروبا (عدا روسيا). وينبغي التعامل مع اسم التطبيق الذي يظهر على جهازك على أنه افتراضي  
ملاحظة: ربما قد تم تحديث إصدار التطبيق، الرجاء اتباع التعليمات استنادًا إلى إصدار التطبيق الحالي



## المواصفات

260 m <sup>3</sup> /h*	معدل توزيع الهواء النقي للجسيمات	100-240 V~	الجهد المقدر	Mi 2H منقي الهواء	الاسم
60 m <sup>3</sup> /h*	معدل توزيع الهواء النقي للفورمالديهايد	50/60 Hz	التردد المقدر	AC-M9-AA	الطراز
عالية	كفاءة فلتر الفورمالديهايد	31W	الطاقة المقدرة	240×240×520 mm	أبعاد المنتج
Wi-Fi IEEE 802.11 b/g/n 2.4GHz	الاتصال اللاسلكي	≤66dB(A)	مستوى الضوضاء	approx. 5.2 kg	الوزن الصافي
< 2.0W	استهلاك الطاقة الاحتياطية للشبكة	عالية	كفاءة فلتر الجسيمات	18 - 31 m <sup>2</sup>	التغطية الفعالة
					كفاءة الفلتر
					بالنسبة للجسيمات ذات حجم 0.3 جزيء، تصل كفاءة الفلتر إلى 99.97%؛
					الحد الأقصى لخرج طاقة الترددات اللاسلكية
					Wi-Fi 2.4G (2400-2483.5MHz): 17.4 dBm

\* تم اختباره بواسطة معمل تابع لجهة خارجية وفقًا لمعيار GB/T 18801-2015



## الحمل

أوقف تشغيل الجهاز وافصله عن الطاقة قبل النقل

## التركيب

لن يتم تشغيل الجهاز إلى أن يتم تركيب باب الفلتر بشكل صحيح  
احرص على وجود مسافة 20 سم بين فتحات الهواء والجدران أو غيرها من الحواجز

## سلك الطاقة

- لا تضغط بقوة على سلك الطاقة أو تننيه أو تقوم بليه في حال كان مفصلاً
- لا تسحب سلك الطاقة عند فصل الكهرباء
- لا تستخدم سوى مقابس الطاقة المعتمدة
- اتبع هذه التعليمات فيما يتعلق باستخدام سلك الطاقة والمقبس لتجنب حدوث حريق أو صدمة كهربائية أو تلف:
- يجب ألا يتم توصيل سلك الطاقة سوى بمقابس طاقة معتمدة فقط
- يوصى بضرورة استخدام سلك الطاقة المتوفر مع الجهاز بدلاً من غيره
- افصل الطاقة قبل إجراء صيانة للجهاز أو نقله
- لا تستخدم سلك الطاقة المتوفر مع الجهاز مع أي منتجات أخرى

## الاستخدام

أوقف استخدام الجهاز على الفور في حال وجود صوت غير عادي أو رائحة كريهة أو حرارة زائدة أو دوران غير طبيعي للمروحة  
لا تدخل إصبعك أو غيره من الأجسام في أي من الفتحات  
احرص على إبعاد الشعر أو قطع النسيج عن الجهاز، بحيث لا تتعرض فتحات الهواء إلى الانسداد  
لا تجلس على الجهاز أو تتكى عليه أو تعرضه للإمالة  
احرص على وجود تهوية كافية عند استخدام الجهاز إلى جانب أجهزة الوقود الصلب لتجنب التعرض للتسمم بأول أكسيد الكربون

● الشركة المصنعة: Beijing Smartmi Electronic Technology Co., Ltd.  
(a Mi Ecosystem company)  
11-1102, Office Building Rainbow City, 68 Qinghe Middle Street, Haidian District, Beijing,  
العنوان: China  
لمزيد من المعلومات انتقل إلى [www.mi.com](http://www.mi.com)