



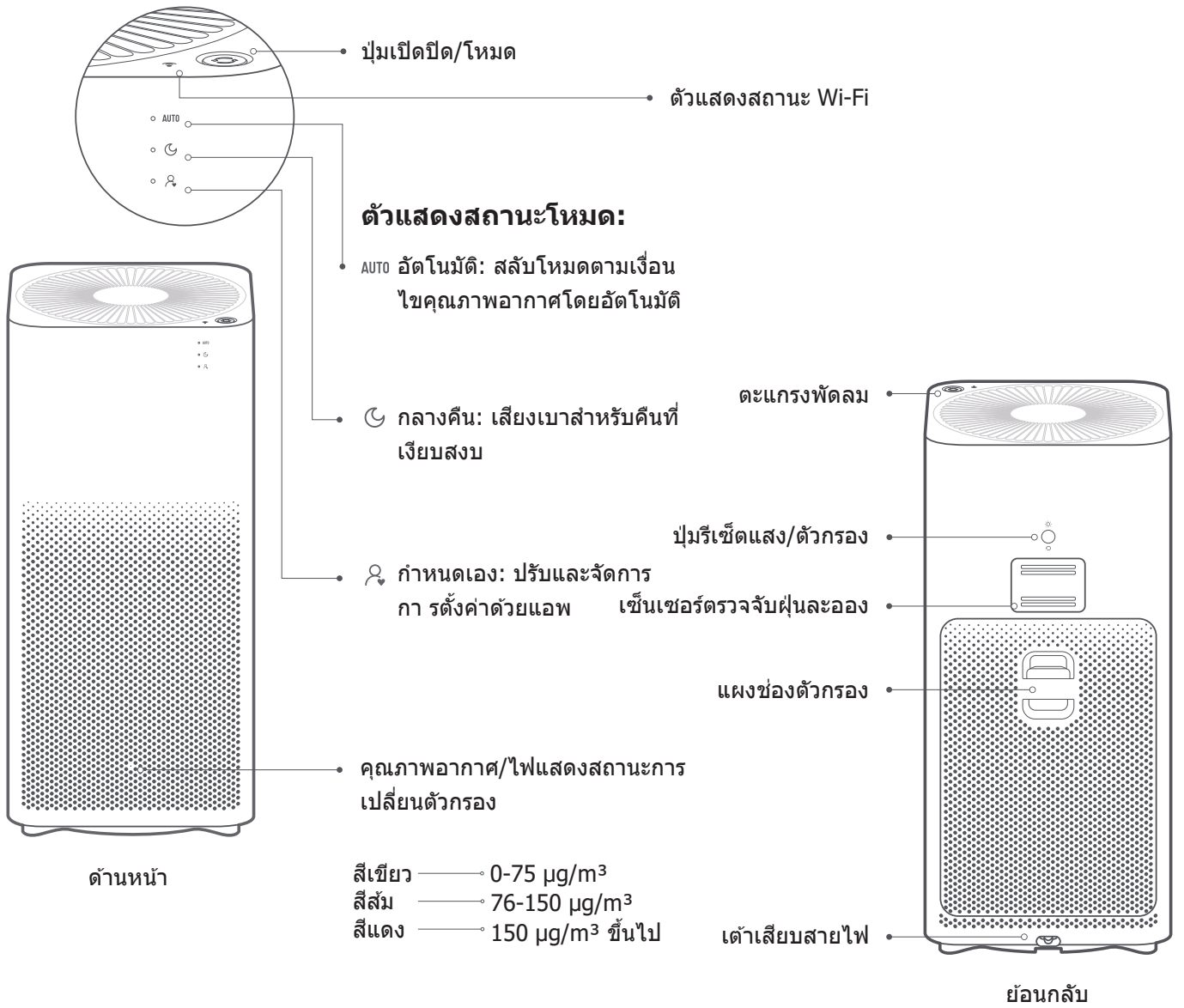
คู่มือการใช้งาน Mi Air Purifier 2H

คำเตือน

อย่าใช้เครื่องในสถานการณ์ต่างๆ ด้านล่างนี้ เพราะอาจส่งผลให้เกิดเหตุไฟฟ้าช็อต ไฟไหม้ หรือความเสียหายอื่นๆ ได้:

- เครื่องติดตั้งบนบริเวณที่ไม่มั่นคง ที่ซึ่งเครื่องสามารถล้มคว่ำและหล่นได้ง่าย
- เครื่องอยู่ในบริเวณที่มีอุณหภูมิและความชื้นสูง หรือในพื้นที่เปียกชื้น เช่น ห้องน้ำ
- เด็กอายุตั้งแต่ 8 ปีขึ้นไปและบุคคลที่มีข้อจำกัดทางร่างกาย ระบบประสาท หรือสภาวะจิต หรือขาดประสบการณ์และความรู้ ล้วนแต่สามารถใช้เครื่องใช้ไฟฟ้านี้ได้ แต่ต้องได้รับการ ควบคุมดูแล หรือชี้แนะวิธีใช้งานเครื่องอย่างปลอดภัยและเข้าใจถึงอันตรายที่อาจเกิดขึ้นจากการใช้เครื่อง
- เด็กไม่ควรเล่นเครื่อง ไม่ควรปล่อยให้เด็กทำความสะอาดและบำรุงรักษาเครื่องโดยไม่มี การควบคุมดูแล
- ก่อนทำความสะอาดหรือทำการบำรุงรักษาอื่นๆ ต้องถอดปลั๊กเครื่องออกจากแหล่งจ่ายไฟ

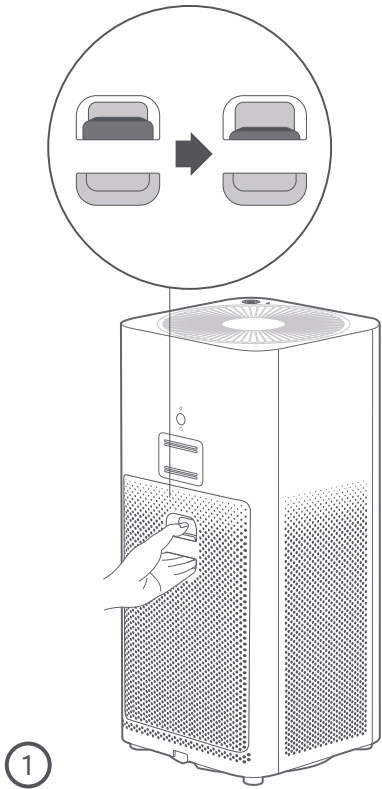
ภาพรวมผลิตภัณฑ์



คำแนะนำ

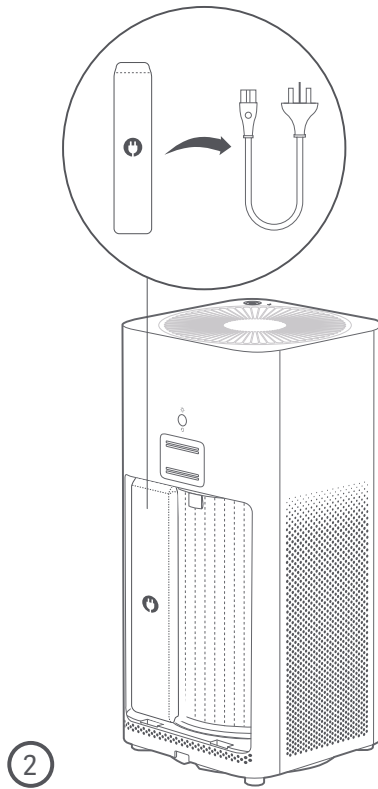
1 เปิดแผงช่องตัวกรอง

กดแผงช่องตัวกรองเพื่อตรวจสอบ
อบให้แน่ใจว่าตัวกรองถูกติดตั้ง
อย่างถูกต้อง



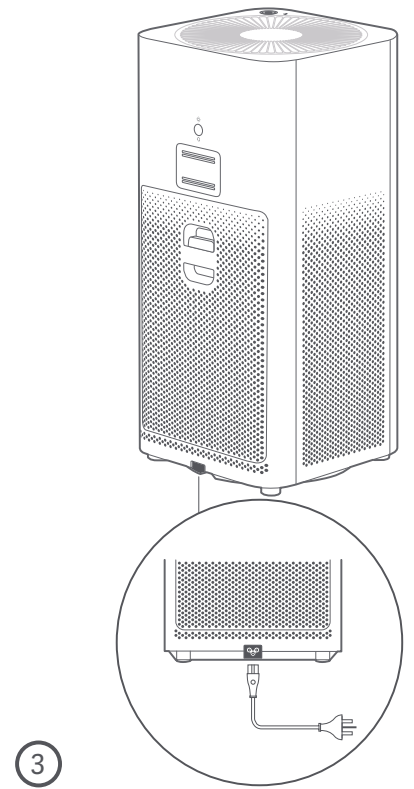
2 เตรียมสายไฟ

เตรียมสายไฟและปิดแผงช่อง
ตัวกรอง



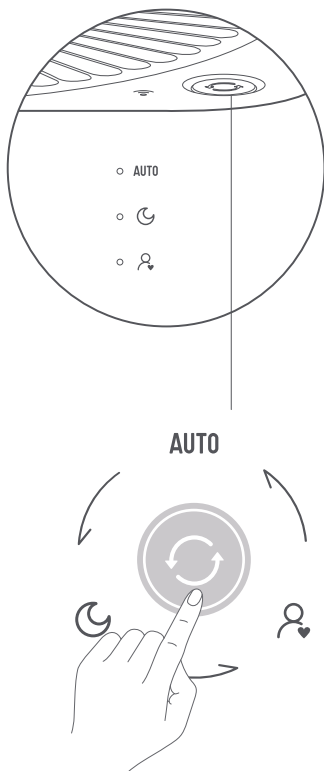
3 เชื่อมต่อสายไฟ

เชื่อมต่อสายไฟด้วยเต้าเสียบที่ด้า
นล่างสุดของเครื่องฟอกอากาศ
ของคุณ แล้วเชื่อมต่อสายไฟ
เข้ากับเต้ารับไฟ



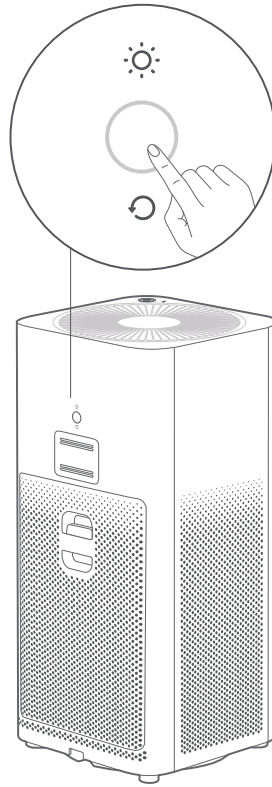
ปุ่มเปิดปิด/โหมด

กดปุ่มเปิดปิด/โหมดเพื่อเปิดเครื่องฟอกอากาศและสลับโหมดต่างๆ กดค้างไว้เป็นเวลาสองวินาทีเพื่อปิดเครื่องฟอกอากาศ



ปุ่มแสง:

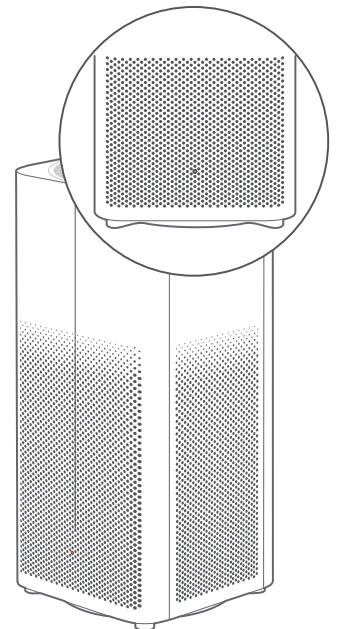
กดปุ่มรีเซ็ตแสง/ตัวกรองที่ด้านบนหลังของเครื่องกรองอากาศ เพื่อปรับความสว่าง สถานะความสว่าง ได้แก่: จำ, อ่อน และปิด



ตัวแสดงสถานะคุณภาพ

พลาสมา:

ไฟสีเขียว ส้ม หรือแดงแสดงสถานะคุณภาพ พลาสมาปัจจุบัน

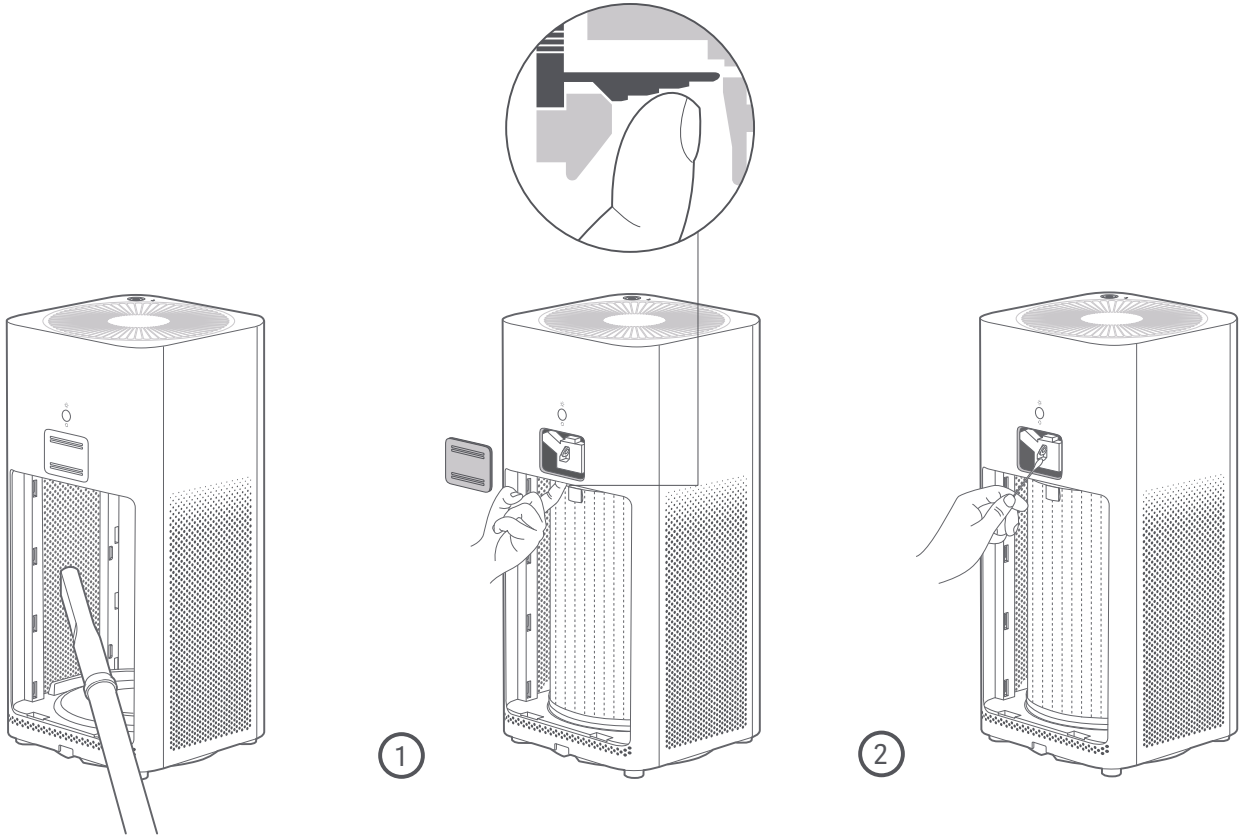


การดูแลรักษา

หมายเหตุ

⚠️ โปรดตรวจสอบให้แน่ใจว่าได้ปิดและถอดปลั๊กเครื่องฟอกอากาศก่อนทำความสะอาดช่องตัวกรองหรือเซ็นเซอร์ตรวจจับฝุ่นละออง

⚠️ ระยะเวลาการเปลี่ยนตัวกรองมาตรฐานอยู่ที่ 6 - 12 เดือน เมื่อจำเป็นต้องเปลี่ยนฟิลเตอร์ ตัวแสดงสถานะการเปลี่ยนตัวกรองจะมีไฟสีแดงกะพริบ



การทำความสะอาดช่องตัวกรอง

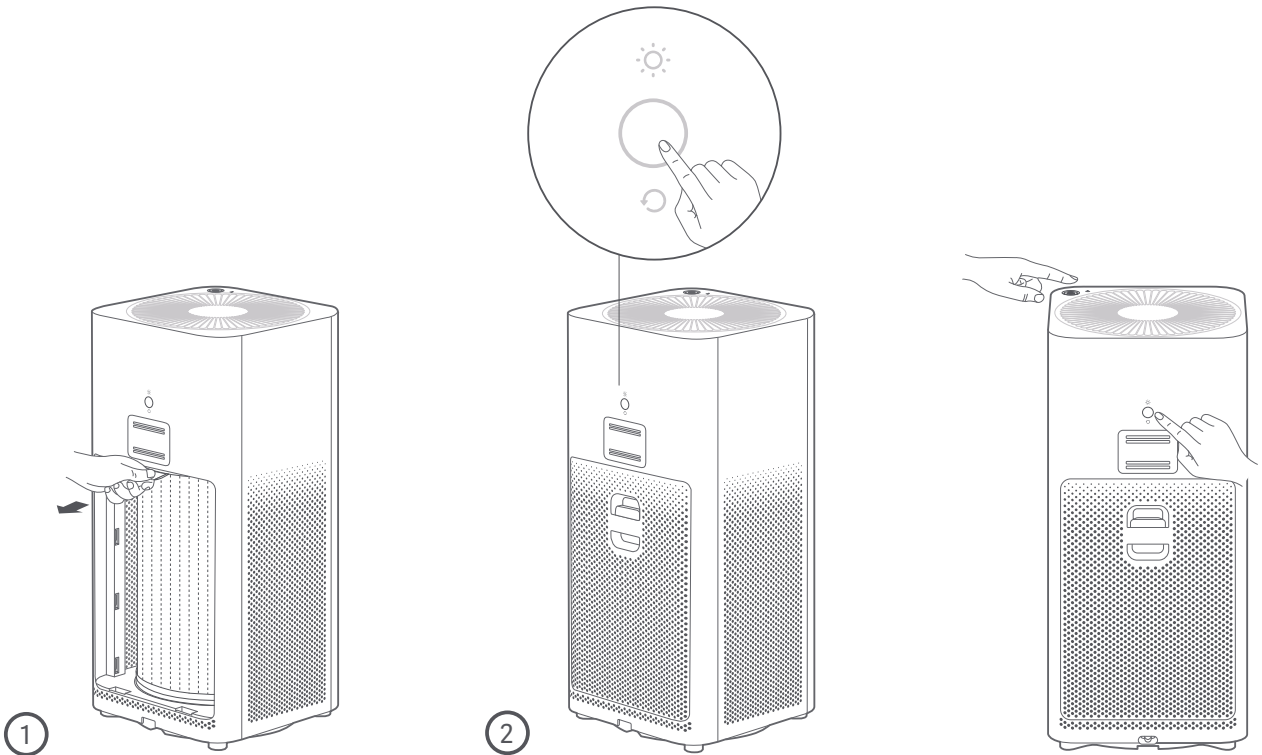
เพื่อให้แน่ใจว่าเครื่องฟอกอากาศของคุณทำงานและฟอกอากาศได้อย่างเหมาะสม ให้ใช้เครื่องดูดฝุ่นหรือผ้านุ่มในการกำจัดฝุ่นใด ๆ ออกจากกระบายอากาศและช่องตัวกรอง

การทำความสะอาดเซ็นเซอร์ตรวจจับ จับฝุ่นละออง:

สลักของฝาปิดเซ็นเซอร์ตรวจจับฝุ่นละอองอยู่ที่ ด้านบนสุดด้านในแผงช่องตัวกรอง ยกขึ้นเพื่อ เปิดฝา

แนะนำว่าให้ใช้สาลีผ้าฝ้ายแห้งในการเช็ดฝุ่น ที่ติดแน่นออกจากรเซ็นเซอร์เบาๆ ทุกครั้งปี

⚠ เมื่อตัวกรองเต็มไปด้วยแก๊สอันตราย ตัวกรองอาจส่งกลิ่น โปรดวางตัวกรองไว้ในที่ที่แดดจัด และมีอากาศถ่ายเทเพื่อกำจัดกลิ่น



การเปลี่ยนตัวกรอง:

1. โปรดดูคำแนะนำอย่างละเอียดบนป้ายการเปลี่ยนตัวกรองที่ด้านในแผงช่องตัวกรอง

2. หลังจากเปลี่ยนตัวกรองแล้ว ให้เปิดเครื่อง กรองอากาศ แล้วกดปุ่มรีเซ็ตตัวกรองค้างไว้เป็นเวลา 6 วินาที เสียงเตือนจะแจ้งให้ทราบว่าตัวกรองถูกเปลี่ยนสำเร็จ และตัวนับเวลากาไรซ์ตัวกรองถูกรีเซ็ตแล้ว

การรีเซ็ตWi-Fi:

หากโทรศัพท์ของคุณไม่สามารถเชื่อมต่อกับเครื่องกรองอากาศได้ ให้กดปุ่มโหมดและ ปุ่มแสงค้างไว้พร้อมกันเป็นเวลา 5 วินาที เสียงเตือนจะแจ้งให้ทราบว่ากาไรซ์ Wi-Fi สำเร็จแล้ว

เชื่อมต่อกับแอป Mi Home

ผลิตภัณฑ์นี้ทำงานกับ Mi Home ได้ ควบคุมอุปกรณ์ของคุณในแอป Mi Home



สแกนคิวอาร์โค้ดเพื่อดาวน์โหลดและติดตั้งแอป Mi Home ระบบจะนำคุณไปที่หน้าการตั้งค่า การเชื่อมต่อหากแอป Mi Home ได้รับการติดตั้งแล้ว หรือค้นหา "Mi Home" ใน App Store เพื่อดาวน์โหลดแล้วติดตั้ง

เปิดแอป Mi Home แล้วแตะ "+" ด้านขวาบน จากนั้นทำตามพร้อมท์เพื่อเพิ่มอุปกรณ์ของคุณ
หมายเหตุ: เวอร์ชัน ของแอป Mi Home อาจได้รับการอัปเดตแล้ว โปรดทำตามคำแนะนำโดยอิงกับแอป เวอร์ชันปัจจุบัน

ข้อมูลจำเพาะ

ชื่อ	Mi Air Purifier 2H	อัตราแรงดันไฟฟ้า	100-240 V~	PM CADR	260 m ³ /h *
รุ่น	AC-M9-AA	อัตราความถี่	50/60 Hz	ฟอร์มาดีไฮด์ CADR	60 m ³ /h *
ขนาดวัตถุ	240×240×520 mm	อัตราการจ่ายไฟ	31 W	ประสิทธิภาพการกรองฟอร์มาดีไฮด์	สูง
น้ำหนักสุทธิ	ประมาณ 5.2 kg	ระดับเสียง	≤66dB(A)	การเชื่อมต่อแบบไร้สาย	Wi-Fi IEEE 802.11 b/g/n 2.4GHz
ขนาดพื้นที่ที่ครอบคลุมถึง	18 - 31 m ²	ประสิทธิภาพการกรอง PM	สูง	การใช้พลังงานระหว่างที่เครื่องช่ายสแตนด์บาย	< 2.0 W
ประสิทธิภาพการกรอง	99.97% สำหรับอนุภาคที่มีขนาด 0.3 PM ประสิทธิภาพการกรองจะสูงถึง 99.97%				
Max RF Output Power	Wi-Fi 2.4G (2400-2483.5MHz): 17.4 dBm				

*ทดสอบโดยแล็บของบุคคลที่สามตามมาตรฐาน GB/T 18801-2015

หมายเหตุ

การเคลื่อนย้าย

- ปิดเครื่องและถอดสายไฟออกก่อนย้ายตำแหน่ง

การติดตั้ง

- เครื่องจะเปิดไม่ติดจนกว่าจะใส่แผงกันตัวกรองเข้าที่อย่างถูกต้อง
- โปรดรักษาระยะห่างระหว่างช่องอากาศกับกำแพงหรือสิ่งกีดขวางต่างๆ ให้ห่างจากกันอย่างน้อย 20 ซม

สายไฟ

- อย่าฝืนบีบ หัก หรือบิดสายไฟ เพราะอาจทำให้สายฉีกได้
- อย่าดึงสายไฟในระหว่างที่กำลังปิดเครื่อง
- ใต้เต้าเสียบไฟที่รองรับเท่านั้น
เพื่อหลีกเลี่ยงไม่ให้เกิดไฟไหม้ ไฟฟ้าช็อต หรือความเสียหายอื่นๆ โปรดใช้สายไฟและเต้าเสียบตามคำแนะนำเหล่านี้
- ต้องต่อสายไฟเข้ากับเต้าเสียบไฟที่รองรับเท่านั้น
- แนะนำเป็นอย่างยิ่งให้ใช้สายไฟที่จัดเตรียมให้แทนการใช้สายไฟอื่นๆ
- ถอดสายไฟก่อนลงมือซ่อมแซมหรือเคลื่อนย้ายเครื่อง
- อย่างนำสายไฟที่จัดเตรียมให้ไปใช้กับผลิตภัณฑ์อื่น

การใช้งาน

- หยุดใช้งานทันทีหากเครื่องส่งเสียงผิดปกติ ส่งกลิ่นเหม็น ร้อนจัด และพัดลมหมุนผิดปกติ
- อย่าสอดนิ้วหรือวัตถุใดๆ เข้าไปในช่องต่างๆ ของเครื่อง
- ระวังอย่าให้เส้นผมหรือผ้าเส้นลวดลอดเข้าไปในตัวเครื่อง ทั้งนี้เพื่อป้องกันไม่ให้ช่องดูดหรือช่องปล่อยอากาศอุดตัน
- อย่างนั่งทับ พิง หรือตะแคงเครื่อง
- ตรวจสอบให้แน่ใจว่าพื้นที่ใช้งานมีการระบายอากาศที่เพียงพอเมื่อใช้งานร่วมกับอุปกรณ์ที่ใช้เชื้อเพลิงของแข็ง ทั้งนี้เพื่อหลีกเลี่ยงการเกิดภาวะคาร์บอนมอนอกไซด์เป็น

ผลิตโดย: Beijing Smartmi Electronic Technology Co., Ltd.

(a Mi Ecosystem company)

ที่อยู่: อาคารสำนักงานเรนโบว์ซิตี, ถนนชิงเหอกกลาง 68, เขตไห่เตี้ยน, ปักกิ่ง, ประเทศจีน 11-1102

บริการออนไลน์ www.mi.com