

Gebruikershandleiding Mi Air Purifier 2S

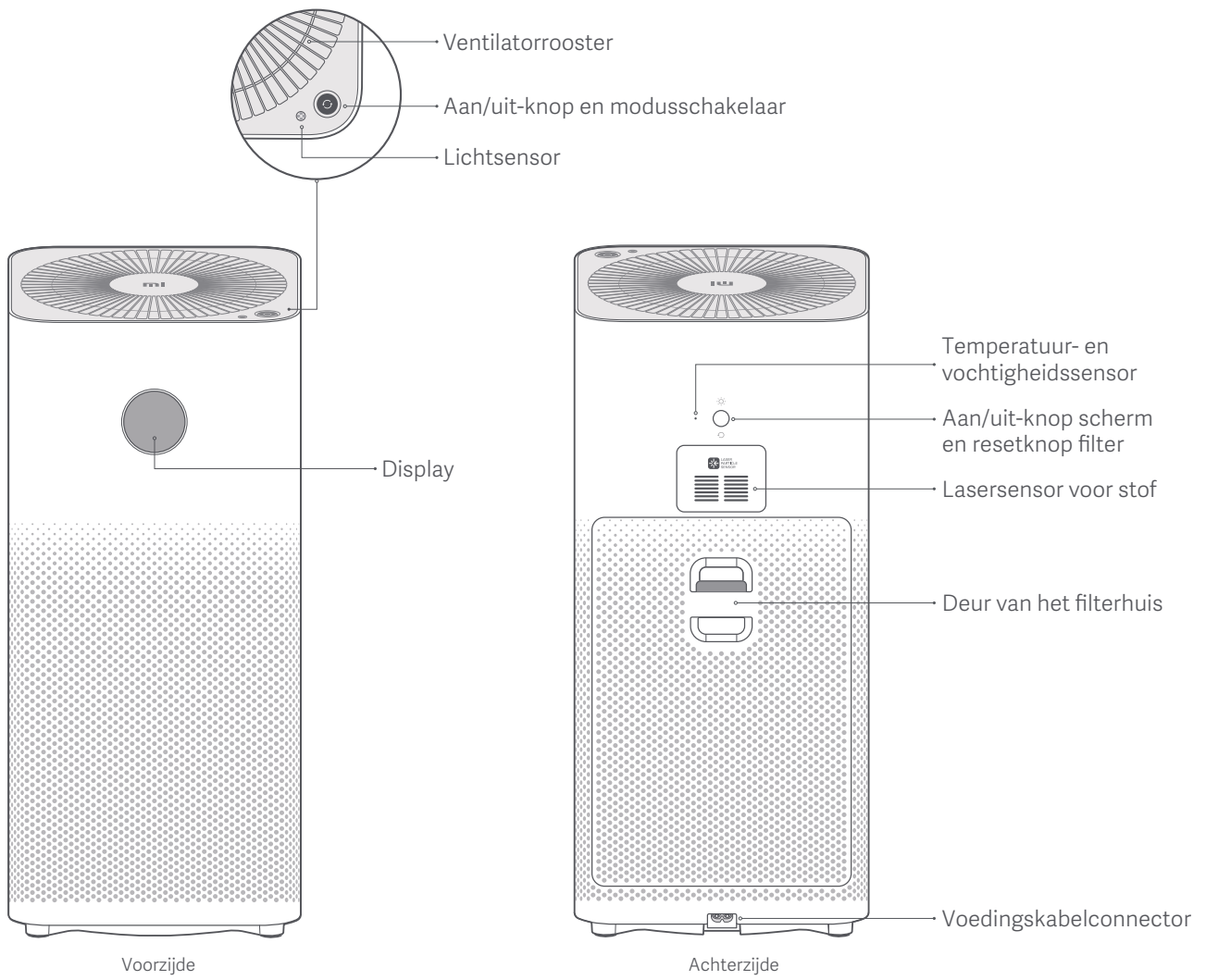


Waarschuwing

Voorkom elektrische schokken, brand en andere schade en gebruik het apparaat niet in onderstaande omstandigheden:

- Onstabiele plaatsen waar het apparaat gemakkelijk kantelt en valt
- Warme, vochtige of natte plekken zoals een badkamer
- Dit apparaat kan worden gebruikt door kinderen van 8 jaar en ouder en personen met verminderde lichamelijke, zintuiglijke of mentale vermogens of gebrek aan ervaring en kennis, mits er toezicht worden gehouden of als ze zijn geïnstrueerd over het veilige gebruik van het apparaat en ze de risico's begrijpen.
- Kinderen mogen niet met het apparaat spelen. Reiniging en gebruiksonderhoud mag niet door kinderen zonder toezicht worden uitgevoerd
- Voorafgaand aan reiniging of ander onderhoud moet het apparaat worden losgekoppeld van de netspanning

Productoverzicht



Display

Het voorste display toont instructies

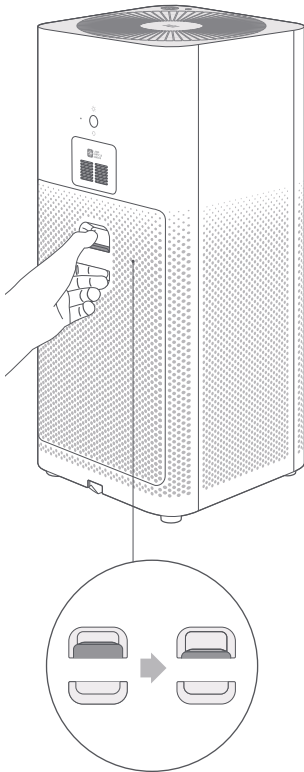


Opmerking: de luchtzuiveringsinstallatie past de helderheid van het display automatisch aan op basis van het omgevingslicht.

Installeren

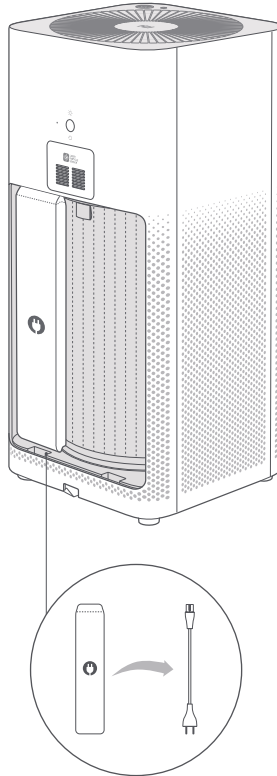
1 Open de filterdeur

Druk om de filterdeur te openen en zorg ervoor dat het filter goed is geïnstalleerd.



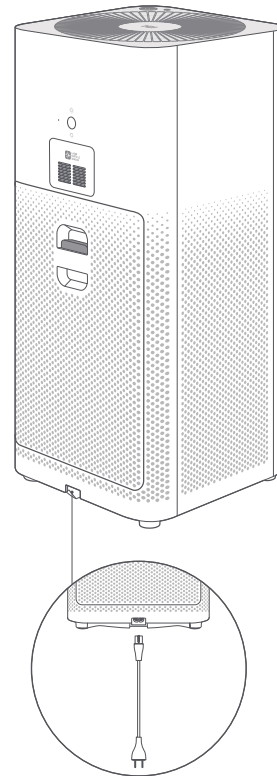
2 Haal de voedingskabel eruit

Neem de voedingskabel uit de tas in de cartridge en sluit de filterdeur.

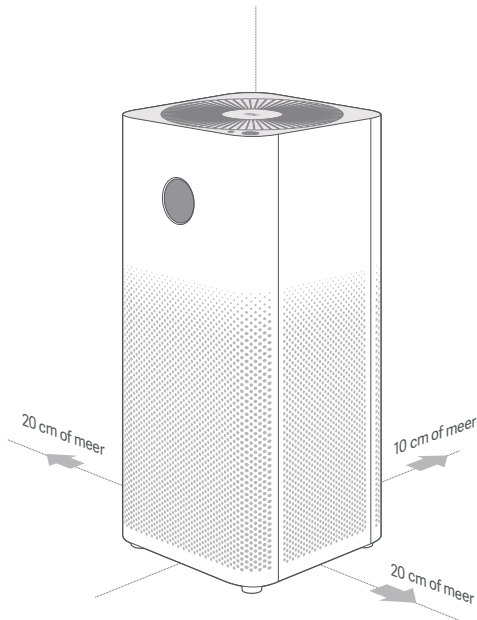


3 Sluit aan op een voedingsbron

Sluit de voedingskabel aan op de connector aan de onderzijde van het apparaat en sluit deze aan op een voedingsbron.



Gebruik



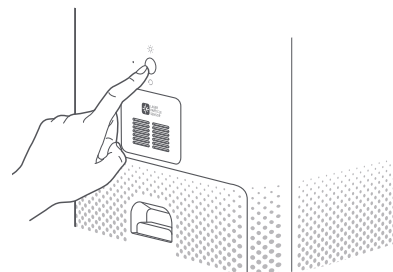
Zet de luchtzuiveringsinstallatie goed neer.

Hanteer voor een optimale werking de aanbevolen afstand tussen de luchtinlaten en muren of andere obstakels.



Aan/uit-knop en modusschakelaar

Druk op de aan/uit-knop om het apparaat in te schakelen. Druk opnieuw om van modus te veranderen. Houd twee seconden ingedrukt om het apparaat uit te schakelen.



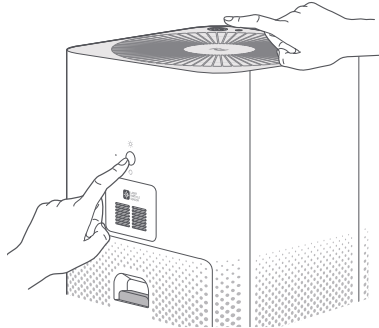
Scherm aan/uit

Druk op de aan/uit-knop aan de achterkant van het apparaat om het scherm in of uit te schakelen.

Opmerking: voor betere filtering wordt aangeraden deuren en ramen tijdens het gebruik van de zuiveringsinstallatie te sluiten.

Wifi resetten

Als het koppelen van uw telefoon en de luchtzuiveringsinstallatie mislukt, houd dan de modusschakelaar-knop en de aan/uit-knop van het scherm 5 seconden lang samen ingedrukt totdat u een piepton hoort, wat aangeeft dat Wifi is gereset.



Snelle configuratie

Bedien uw apparaat en maak koppelingen met andere slimme consumentenapparaten in de Mi Home-app.



1. Installeer de Mi Home-app
Scan de QR-code of ga naar de appstore om de Mi Home-app te downloaden en installeren.
2. Voeg een apparaat toe
Open de Mi Home-app, tik op "+" in de rechterbovenhoek en volg de instructies om uw apparaten toe te voegen.

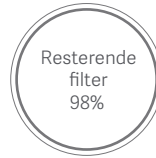
Opmerking: De versie van de Mi Home-app is mogelijk bijgewerkt. Volg de instructies op basis van de huidige appversie.

Instructies voor filterstatus



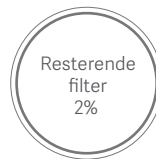
1 Instructies voor filterinstallatie

Geen filter of het filter is niet origineel.



2 Instructies over de levensduur van het filter

Het resterende levensduurpercentage wordt weergegeven op het scherm wanneer de resterende levensduur van het filter meer dan 10% bedraagt.



3 Instructies voor vervanging van filters

Het filter moet elke 3-6 maanden vervangen worden. Wanneer de zuiveringsinstallatie detecteert dat de levensduur van het filter minder is dan 10%, toont het display u een QR-code en waarschuwing met de resterende levensduur.

Opmerking: raadpleeg het label "Filter Replacement" op de achterkant van het filterhuis voor gedetailleerde instructies.

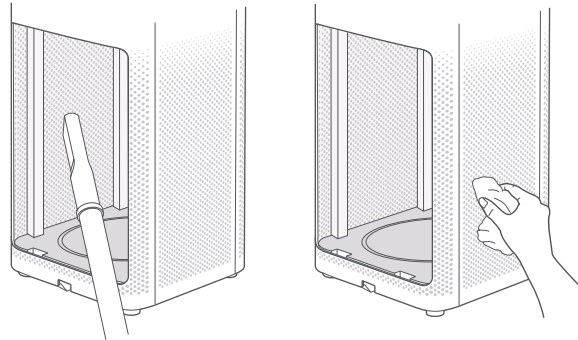
Opmerking: het filter kan geuren veroorzaken wanneer het een overmaat aan schadelijke gassen absorbeert. U wordt geadviseerd om het filter te bewaren op een plaats met goede verlichting en ventilatie, zodat herstel van de actieve kool en de stofadsorptiecapaciteit wordt bevorderd. Als de aanbevolen levensduur ten einde loopt, vervang het filter dan op tijd.

Onderhoud

⚠ Schakel de luchtzuiveringsinstallatie uit en haal de kabel uit het stopcontact alvorens te reinigen.

Reinig de filtercartridge

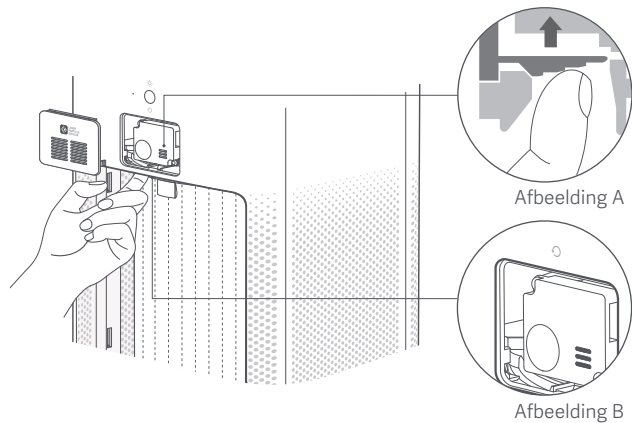
Om een optimale werking te garanderen moet u een stofzuiger of een zachte doek gebruiken om stof te verwijderen dat blijft vastzitten aan de luchtgaten of wanden van de behuizing.



Reinig de lasersensor voor stof

De schakelaar van de achterkap van de stofsensor zit aan de bovenkant van het filterhuis. Til op om de achterkap te openen (zie afbeelding A).

Gebruik een perslucht pistool of een föhn om het rooster van de achterkap en sensor te reinigen (zie afbeelding B).



Opmerking: Gebruik geen warme lucht

Specificaties

Naam	Mi Air Purifier 2S	Nominale spanning	100-240 V (wisselstroom)	CADR fijnstof	310 m ³ /uur
Model	AC-M4-AA	Nominale frequentie	50/60 Hz	PM CCM	P3
Afmetingen van het apparaat	240 x 240 x 520 mm	Nominaal vermogen	29 W	CADR formaldehyde	60 m ³ /uur
Nettogewicht	circa 4,5 kg	Geluidsniveau	≤ 66 dB(A)	Formaldehyde CCM	F3
Effectieve dekking	21-37 m ²	Filterefficiëntie voor fijnstof	Hoog	Filterefficiëntie voor formaldehyde	Hoog
Draadloze connectiviteit	Wifi IEEE 802.11 b/g/n 2.4 Ghz		Stroomverbruik in de stand-bymodus		< 2,0 W

Informatie m.b.t. conformiteit

Europa — EG-conformiteitsverklaring

 Wij, Beijing Smartmi Electronic Technology Limited, verklaren hierbij dat deze apparatuur voldoet aan de geldende richtlijnen en Europese normen en amendementen. De volledige tekst van de EG-conformiteitsverklaring is beschikbaar op de volgende website:
<https://www.mi.com/en/service/support/declaration.html>

Informatie over verwijdering en recycling



Juiste verwijdering van dit product. Dit merkteken geeft aan dat dit product niet samen met ander huishoudelijk afval mag worden weggegooid. Verantwoorde recycling is vereist om mogelijke schade aan het milieu of de menselijke gezondheid door ongecontroleerd weggooien van afval te voorkomen en duurzaam hergebruik van grondstoffen te bevorderen. Als u een gebruikt apparaat wilt retourneren, gebruikt u het retour- en inzamelingssysteem of neemt u contact op met het verkooppunt waar u het product hebt gekocht. Zij kunnen dit product innemen voor milieuvriendelijke recycling.

Veiligheidsvoorschriften

- Dragen** · Schakel het apparaat uit en koppel de voeding los voordat u het apparaat verplaatst
-
- Installeren** · Het apparaat wordt niet ingeschakeld totdat de filterdeur correct is geïnstalleerd
· Zorg voor minimaal 20 cm ruimte tussen de luchtinlaten en muren of andere obstakels
-
- Voedingskabel** · Knijp, buig of draai de voedingskabel niet geforceerd om afbreken te voorkomen
· Trek niet aan de voedingskabel bij het loskoppelen van de voeding
· Gebruik alleen ondersteunde stopcontacten
Volg deze instructies om brand, elektrische schokken of schade te voorkomen bij het gebruik van de voedingskabel en het stopcontact:
· De voedingskabel mag alleen worden aangesloten op ondersteunde stopcontacten
· Het is sterk aan te raden de meegeleverde voedingskabel te gebruiken in plaats van andere snoeren
· Koppel de voeding los voordat u onderhoud pleegt of het apparaat verplaatst
· Gebruik de meegeleverde voedingskabel niet met een ander product
-
- Gebruiken** · Stop onmiddellijk met gebruik in geval van een ongebruikelijk geluid, slechte geur, overmatige hitte en abnormale ventilatorrotatie
· Steek geen vingers of andere voorwerpen in de openingen
· Houd haren en stukken textiel weg van het apparaat om te voorkomen dat ze contact maken of de luchtinlaat en -uitlaat blokkeren
· Het apparaat niet kantelen of gebruiken om op te zitten of te leunen
· Zorg voor voldoende ventilatie bij gebruik in combinatie met vaste brandstofstoestellen om koolmonoxidevergiftiging te voorkomen

- Geproduceerd door: Beijing Smartmi Electronic Technology Co., Ltd.
(een Mi Ecosystem-bedrijf)
Adres: 11-1102, Office Building Rainbow City, 68 Qinghe Middle Street, Haidian District, Beijing, China
Ga voor meer informatie naar www.mi.com