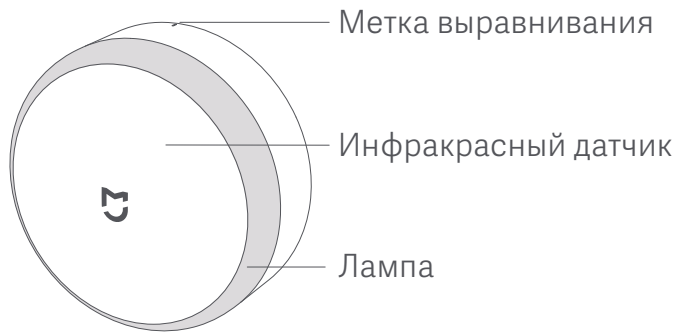


Светильник Mi Motion-Activated Night Light

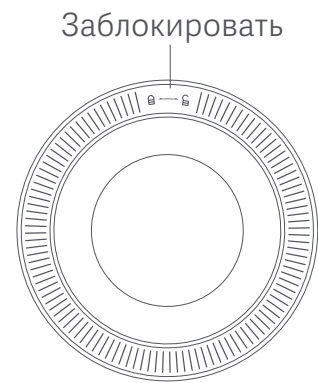
Руководство пользователя



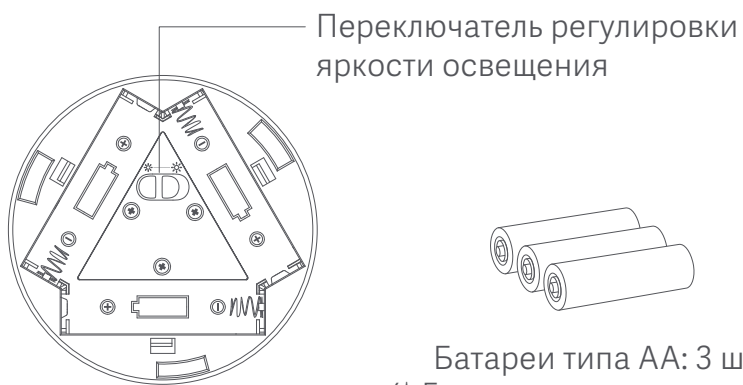
Обзор изделия



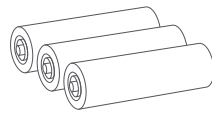
Передняя стенка



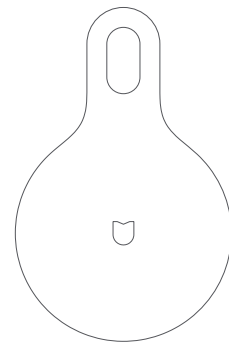
Задняя крышка



Назад



Батареи типа АА: 3 шт.
(* Батареи не поставляются в комплекте с данным изделием. Приобретайте батареи отдельно.)

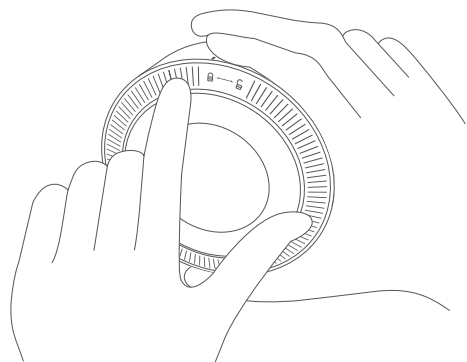


Крючок

Использование ночника

01 Откройте заднюю крышку

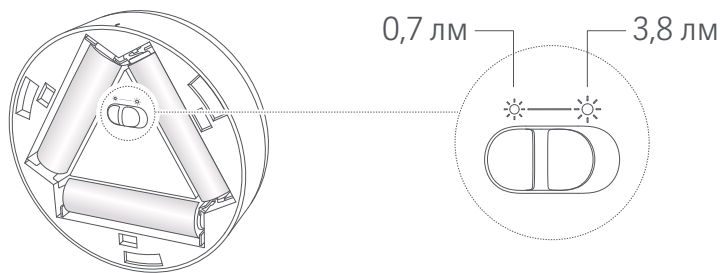
а) перед первым использованием ночника поверните заднюю крышку ночника против часовой стрелки, чтобы открыть ее, затем установите в батарейный отсек 3 батареи типа АА.



б) если задняя крышка прикреплена к поверхности, поверните ночник против часовой стрелки, чтобы открыть ее.

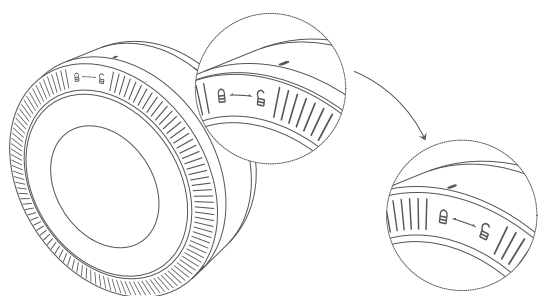


02 Регулировка яркости

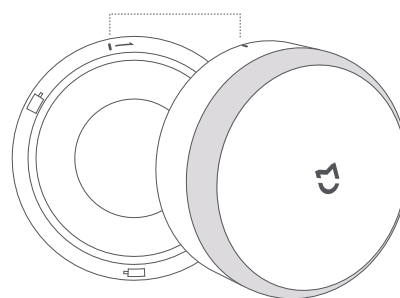


03 Блокировка задней крышки

а) сопоставьте метку со значком "Ⓜ", установите на ночник крышку и поворачивайте ее до тех пор, пока значок "Ⓜ" не будет сопоставлен с меткой,



б) совместите метки на ночнике и внутренней стороне задней крышки, затем поверните ночник по часовой стрелке.



04 Прикрепите ночник к поверхности

а) снимите защитную пленку с задней крышки и прикрепите ночник к поверхности,



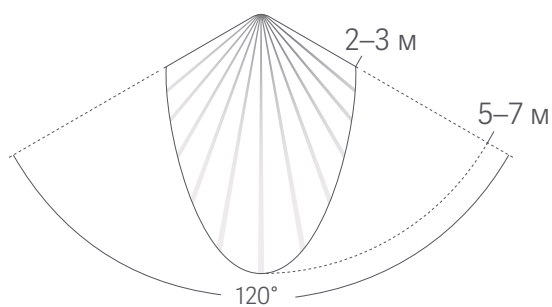
б) Прикрепите крючок к задней крышке, чтобы повесить ночник на стену.



* Оптимальное расстояние до потолка для установки ночника составляет от 0,4 м до 1 м. Чтобы детектор движения мог работать правильно, метка выравнивания должна быть направлена прямо вверх.

05 После обнаружения движения в темноте ночник включится автоматически и будет светить в течение 15 секунд.

* Ночник обеспечивает обнаружение движения на расстоянии до 5–7 метров спереди и 2–3 метров по бокам. Угол срабатывания: 120°. Эффективность обнаружения движения зависит от температуры в помещении, формы объекта и скорости его движения.



Дальность обнаружения движения

Не забывайте

1. Ночник обеспечивает обнаружение движения на расстоянии до 5–7 метров спереди и 2–3 метров по бокам. Угол срабатывания: 120°. Эффективность обнаружения движения зависит от температуры в помещении, формы объекта и скорости его движения.
2. Не заслоняйте датчик движения. Очищайте ночник мягкой тканью. Не применяйте агрессивные растворители.
3. Не устанавливайте ночник рядом с источниками тепла (как-то: кондиционеры, радиаторы, увлажнители и т. п.). Избегайте попадания на изделие прямых солнечных лучей.
4. При установке ночника снимите логотип, наклеенный спереди на изделие.
5. Через определенный период времени яркость освещения ночника уменьшится. Это означает, что уровень заряда батарей стал низким. Замените батареи и сдайте отработавшие батареи в местный пункт утилизации.

Меры предосторожности



1. Только для бытового использования.



2. Светильник класса III.



3. Не утилизируйте электроприборы как несортируемые бытовые отходы, сдавайте отходы электрического и электронного оборудования на переработку в пункты отдельного сбора отходов. Обращайтесь по этому вопросу в органы местного самоуправления.

для получения информации о существующих системах утилизации и переработки отходов электрического и электронного оборудования. Если электроприборы утилизировать на полигонах твердых бытовых отходов и открытых свалках, опасные вещества могут просочиться сквозь мусор в грунтовые воды, в конечном итоге попасть в пищу и причинить вред здоровью населения.

4. Светодиодный модуль нельзя заменить.
5. Не разбирайте изделие. Светодиод может причинить вред сетчатке глаза.

Технические характеристики

Модель: MJYD01YL

Размеры: 84 × 84 × 36 мм

Масса нетто: ≈ 72 г

Световой поток: 0,7 лм / 3,8 лм

Номинальная мощность: 0,25 Вт

Рабочий диапазон температуры: От −10 до +40 °С

Внимательно прочитайте руководство пользователя перед использованием изделия.

Производитель: Qingdao Yeelink Information Technology Co., Ltd.

компания группы Mi Ecosystem

Адрес: 10-B4 Qingdao Innovation Park B, Qingdao, China

(г. Циндао, Китай),

