

Руководство пользователя Робота-пылесоса Mi Robot Vacuum

Перед использованием внимательно прочтите это руководство. Сохраните его — оно может понадобиться вам в дальнейшем.



Информация по технике безопасности

Ограничения

- Это изделие предназначено только для уборки пола в помещениях, не используйте его на открытом воздухе (например, на открытой террасе), на любой другой поверхности, кроме пола (например, на диване) или на торговых или промышленных предприятиях
- Не используйте изделие на любой высокой поверхности без барьеров (например, пол чердака, открытая терраса и поверхность мебели)
- Не используйте изделие, если температура окружающей среды выше 40 °С или ниже 4 °С, или на полу разлита жидкость или липкое вещество
- Перед использованием изделия, уберите провода с полу, чтобы избежать их перемещения во время работы пылесоса
- Уберите с пола ценные вещи перед уборкой, чтобы пылесос не забился во время уборки и не повредил ценные вещи. Уберите с пола хрупкие и мелкие предметы до включения пылесоса (например, вазы и полиэтиленовые пакеты)
- Данный прибор не должны использовать лица (взрослые или дети) с ограниченными физическими, сенсорными или умственными возможностями и лица, не обладающие соответствующим опытом и знаниями, если они не находятся под присмотром или руководством человека, ответственного за их безопасность. Следите, чтобы дети не играли с прибором (СВ)

Информация по технике безопасности

- Дети старше 8 лет и лица с ограниченными физическими, сенсорными или умственными способностями или недостаточным опытом и знаниями могут использовать данный прибор под присмотром или руководством человека, ответственного за их безопасность, после получения инструкций по технике безопасности и осознания возможных опасностей. Дети не должны играть с прибором. Чистку и обслуживание изделия дети могут проводить только под присмотром взрослых (ЕС)
- Храните инструменты для чистки главной щетки пылесоса в недоступном для детей месте
- Не усаживайте детей или домашних животных на пылесос, не кладите на пылесос любые предметы, независимо от того, работает он или нет
- Следите, чтобы волосы, свободная одежда, пальцы и другие части тела не попали в отверстия и движущиеся части изделия

Информация по технике безопасности

- Не используйте пылесос для уборки горящих предметов (например, горящего окурка)
- Не используйте пылесос на плюшевых коврах (пылесос может плохо работать на некоторых темно-окрашенных коврах)
- Не используйте пылесос для уборки твердых или острых предметов (например, битого стекла, украшений, ногтей)
- Не носите пылесос за колпак лазерного датчика измерения расстояния, крышку на основном агрегате или буфер-амортизатор
- Прибор должен быть отключен, а штепсельная вилка отсоединена от розетки перед чисткой или техническим обслуживанием прибора
- Не используйте кусок влажной ткани или любую жидкость для чистки деталей изделия
- Не используйте модуль уборки на коврах
- Используйте изделие с соблюдением требований руководства пользователя. Ответственность за потери или ущерб, вызванные неправильным использованием устройства, несет пользователь устройства.

Информация по технике безопасности

Аккумулятор и зарядка

ПРЕДУПРЕЖДЕНИЕ

- Для зарядки аккумулятора используйте только съемный блок питания Roborock CDZ05RR, поставляемый с этим устройством
- Не разбирайте, не ремонтируйте или не модифицируйте самовольно аккумулятор и зарядную док-станцию
- Держите док-станцию вдали от источников тепла (например, нагревательных плит)
- Аккумулятор необходимо удалить из устройства до его утилизации
- При извлечении аккумулятора прибор должен быть отсоединен от сети питания
- Обеспечьте экологически безопасную утилизацию аккумулятора. Не выбрасывайте отработавшие аккумуляторы. Сдавайте их в специализированные организации по переработке аккумуляторов
- Не протирайте и не очищайте небольшие выступающие клеммы аккумулятора влажной тканью или влажными руками

Информация по технике безопасности

- Если шнур питания поврежден, его замену во избежание опасных ситуаций должен выполнять производитель, сервисный центр или квалифицированный специалист
- Перед перевозкой проверьте, что пылесос отключен. Перевозку изделия рекомендуется осуществлять в оригинальной упаковке
- Если пылесос не используется в течение длительного времени, обеспечьте его хранение в сухом и прохладном месте после полной зарядки и выключения, однако заряжайте его, по крайней мере, раз в три месяца, чтобы не допустить чрезмерной разрядки аккумулятора

Информация об опасности лазерного излучения

Лазерный датчик измерения расстояния на данном изделии соответствует требованиям к лазерным датчикам класса I, предусмотренным стандартом IEC 60825-1: 2014 и не создает опасного лазерного излучения.

Информация об утилизации и переработке отходов электрического и электронного оборудования

Утилизируйте данное изделие правильно. Данная маркировка означает, что это изделие нельзя утилизировать с другими бытовыми отходами на территории ЕС. Чтобы предотвратить загрязнение окружающей среды и нанесение вреда здоровью населения вследствие неконтролируемого выброса отходов, утилизируйте устройство с должной ответственностью, способствуя экологически безопасному повторному использованию материальных ресурсов. Чтобы сдать отработавшее изделие на переработку, обратитесь в пункт раздельного сбора отходов или магазин розничной торговли, где было приобретено изделие. Они могут принять данное изделие на экологически безопасную переработку.

Утилизируйте данное изделие правильно. Данная маркировка означает, что это изделие нельзя утилизировать с другими бытовыми отходами на территории ЕС. Чтобы предотвратить загрязнение окружающей среды и нанесение вреда здоровью населения вследствие неконтролируемого выброса отходов, утилизируйте устройство с должной ответственностью, способствуя экологически безопасному повторному использованию материальных ресурсов. Чтобы сдать отработавшее изделие на переработку, обратитесь в пункт раздельного сбора отходов или магазин розничной торговли, где было приобретено изделие. Они могут обеспечить утилизацию и переработку данного устройства.



Информация о гарантии

Производитель предоставляет гарантию в соответствии с законодательством страны проживания клиента. Минимальный срок гарантии составляет 1 год, который исчисляется с даты продажи устройства конечному пользователю.

Гарантия распространяется только на дефекты материала или производства.

Ремонт по гарантии выполняется только в авторизованных сервисных центрах. При предъявлении претензии по гарантии необходимо представить оригинал счета на покупку или чек с датой покупки.

Гарантия не распространяется на следующие случаи:

Обычный износ

Неправильное использование, например. перегрузка устройства, использование сторонних аксессуаров

Применение физической силы к устройству, повреждения устройства, вызванные внешними воздействиями

Повреждения устройства, вызванные несоблюдением требований руководства пользователя, например, подключение к неподходящему источнику питания или несоблюдение инструкций по установке

Частично или полностью разобранный прибор

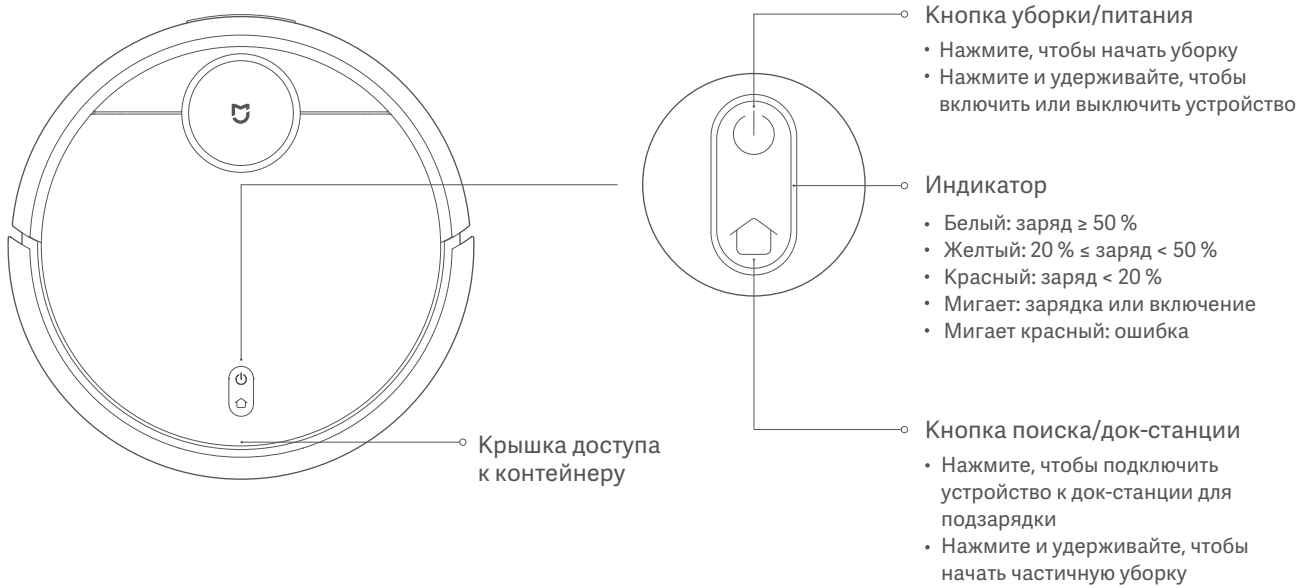
Благодарим за выбор Робота-пылесоса Mi Robot Vacuum.

Робот-пылесос Mi Robot Vacuum — это интеллектуальный пылесос, оснащенный высокоточным лазерным датчиком измерения расстояния, который может построить план комнат и рассчитать точный маршрут уборки. Он методично убирает комнаты вашей квартиры, а после уборки автоматически возвращается к док-станции. Вы можете просматривать план комнат и статус уборки в режиме реального времени, составлять расписание уборки и изменять настройки пылесоса в приложении на телефоне.

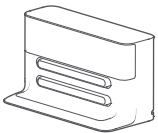
Нашу жизнь стремительно меняют технологии. Теперь вы и ваша семья сможете освободиться от скучной уборки дома и вновь наслаждаться жизнью.

Обзор изделия

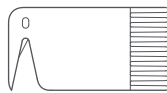
Основной агрегат



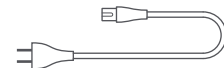
Аксессуары



Зарядная док-станция



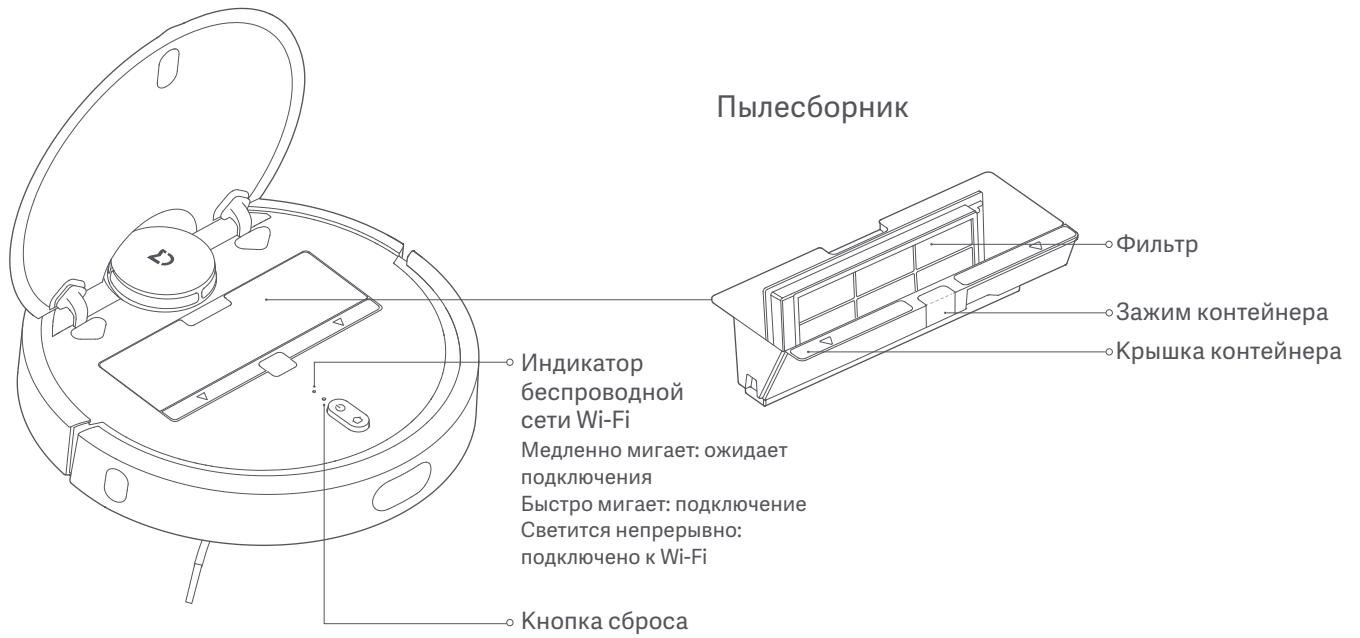
Очиститель основной щетки



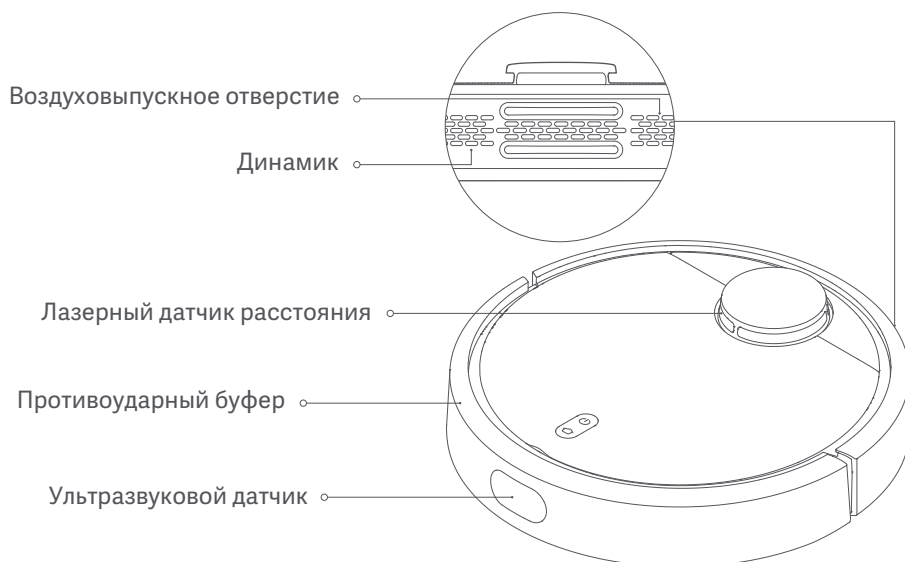
Шнур питания

Обзор изделия

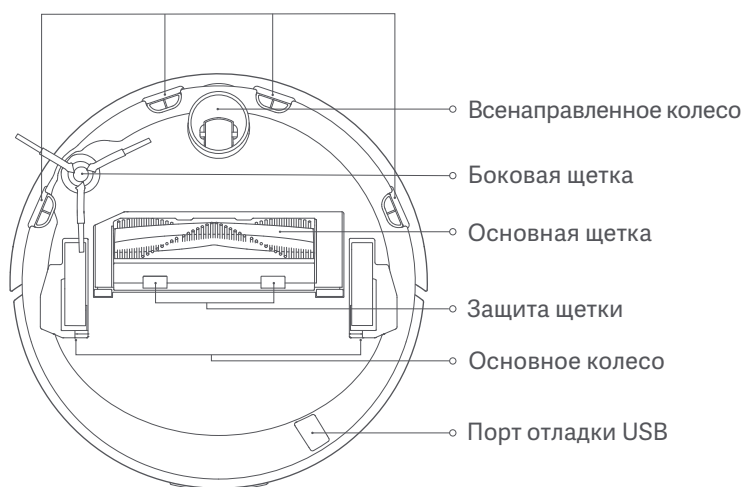
Основной агрегат



Обзор изделия

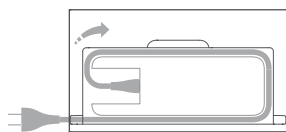


Датчики провала



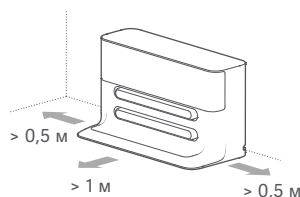
Установка

- 1 Подключите шнур питания и положите лишний провод в паз на корпусе док-станции.




Примечание. Устройство может случайно дернуть или потянуть шнур питания, если он будет свисать на пол, что приведет к отключению питания зарядной док-станции.

- 2 Разместите зарядную док-станцию на ровной поверхности у стены и подключите к розетке



Примечание. Обеспечьте вокруг зарядной док-станции свободное пространство (с каждой стороны не менее 0,5 м, а спереди не менее 1,0 м).

- 3 Включите устройство и зарядите его.

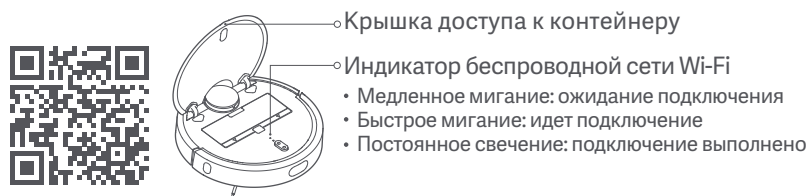
Нажмите и удерживайте кнопку включения . Подождите, пока не загорится индикатор, а затем поставьте устройство на зарядную док-станцию.



Примечание. Он может не включиться, если мощности недостаточно. Поставьте устройство непосредственно на зарядную док-станцию.


- 4 Выполните подключение в приложении Mi Home (данный шаг можно пропустить)

Отсканируйте QR-код или перейдите в магазин приложений, чтобы скачать приложение Mi Home.





Примечание. См. раздел в руководстве пользователя, посвященный сбросу настроек Wi-Fi, если телефон не может подключиться к устройству после нескольких попыток.

- 5 Начать уборку

Когда индикатор устройства перестает мигать белым цветом и начинает непрерывно светиться, это означает, что устройство полностью заряжено. Нажмите кнопку  на изделии или выберите команду в приложении Mi Home, чтобы начать уборку.

Инструкции

Включение и выключение

Нажмите и удерживайте кнопку , чтобы включить устройство. Индикатор загорится и устройство перейдет в режим ожидания. Когда устройство остановлено, нажмите и удерживайте кнопку , чтобы выключить его и завершить уборку.

Примечание. Нельзя отключать устройство, когда оно заряжается

Уборка

Нажмите кнопку , чтобы начать уборку


Нажмите любую кнопку, чтобы приостановить работу устройства во время уборки

Примечание.

- Устройство не может начать уборку без достаточного уровня заряда аккумулятора. Перед уборкой перезарядите устройство.
- Устройство автоматически вернется на док-станцию для подзарядки, если диагностирует низкий уровень заряда аккумулятора во время уборки. Устройство автоматически вернется на оставленное место и продолжит уборку после зарядки
- Перед уборкой необходимо убрать все шнуры, лежащие на полу (включая шнур питания док-станции), чтобы не допустить попадания устройства на любые шнуры во время уборки и отключения вследствие этого других электроприборов, повреждения шнуров или предметов обстановки
- Устройство убирает зону уборки по умолчанию дважды, если не может завершить уборку за 10 минут

Зарядка

Автоматический режим: Устройство автоматически вернется на док-станцию для подзарядки после уборки.

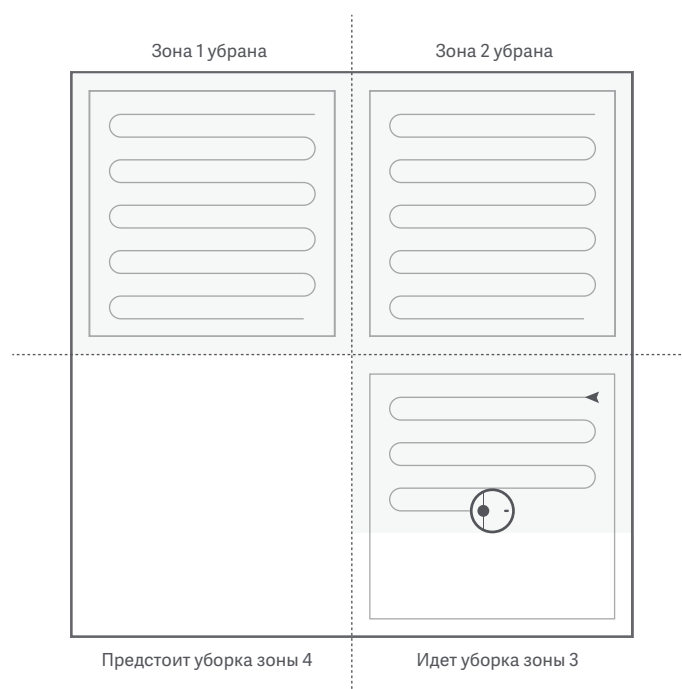
Ручной режим: Нажмите кнопку , чтобы начать зарядку, когда устройство находится в режиме паузы. Индикатор будет медленно мигать во время зарядки устройства

Примечание. Устройство автоматически вернется в исходное положение, если не может найти док-станцию. В таком случае, чтобы зарядить основной агрегат, его понадобится вручную установить на док-станцию для подзарядки.


Методы уборки

После запуска уборки, устройство выполняет ее по интеллектуальной схеме сканирования, разделяя пространство на зоны. Сначала устройство выполняет уборку вдоль краев мебели и вдоль стен, затем строит маршрут уборки и обрабатывает всю площадь зонами по латинской букве Z. Устройство будет методично убирать каждую зону наиболее полным, систематическим и высокоэффективным образом. После завершения уборки устройство автоматически вернется на док-станцию для подзарядки

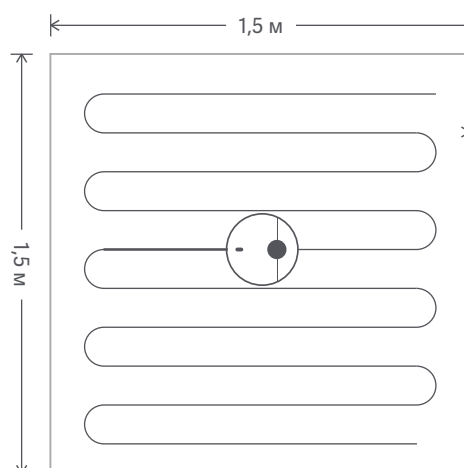
Инструкции



Частичная уборка

Нажмите и удерживайте кнопку , чтобы начать частичную уборку с помощью устройства, которое находится в состоянии паузы или ожидания команд. Используйте этот режим для уборки зоны 1,5 × 1,5 м непосредственно вокруг устройства. После завершения частичной уборки основной агрегат автоматически вернется на исходную позицию и прекратит работу.

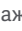
Примечание. Включение режима частичной очистки, когда устройство находится в состоянии паузы, прекращает уборку, которая до того выполнялась устройством



Инструкции

Состояние паузы

Нажмите любую кнопку, пока устройство работает, чтобы перевести его в состояние паузы.

Нажмите кнопку , чтобы продолжить уборку, и затем нажмите кнопку, чтобы вернуть устройство к док-станции и завершить текущие задачи уборки.

Примечание. Зарядка устройства на док-станции, когда устройство находится в состоянии паузы, завершает текущие задачи уборки.

Состояние неисправности

Индикатор мигает красным и раздастся голосовое оповещение в случае возникновения проблемы во время работы устройства

Примечание.

Устройство переходит в спящий режим, если в течение 10 минут после диагностирования неисправности не были предприняты никакие действия.

Установка устройства на док-станцию, когда устройство находится в состоянии неисправности, отменяет текущие задачи уборки.

Спящий режим

Устройство автоматически переходит в спящий режим после 10 минут бездействия.

Когда устройство находится в спящем режиме, световой индикатор мигает каждые несколько секунд.

Нажмите любую кнопку, чтобы вывести устройство из спящего режима.

Примечание.



Устройство не переключается в спящий режим во время зарядки на док-станции.

Время действия спящего режима — более 12 часов автоматического выключения

Уборка по расписанию

В приложении Mi Home для пылесоса можно задать время начала уборки по расписанию. Основной агрегат автоматически начнет уборку в назначенное время и автоматически вернется к док-станции после завершения уборки.

Сброс настроек беспроводной сети Wi-Fi

Если ваш мобильный телефон не может выполнить соединение с устройством (по причине изменения конфигурации маршрутизатора, потери пароля или по другим причинам), откройте верхнюю крышку, чтобы видеть индикатор беспроводной сети Wi-Fi и нажимайте одновременно на кнопку питания  и клавишу Home  до тех пор, пока не услышите голосовое оповещение "Сброс настроек беспроводной сети Wi-Fi". Подождите, пока индикатор беспроводной сети Wi-Fi снова не замигает, сигнализируя о сбросе настроек.

Режимы уборки

В приложении Mi Home можно выбрать режим тихой, стандартной или интенсивной уборки с помощью робота-пылесоса. Режим по умолчанию — стандартный.

Режим "Не беспокоить"

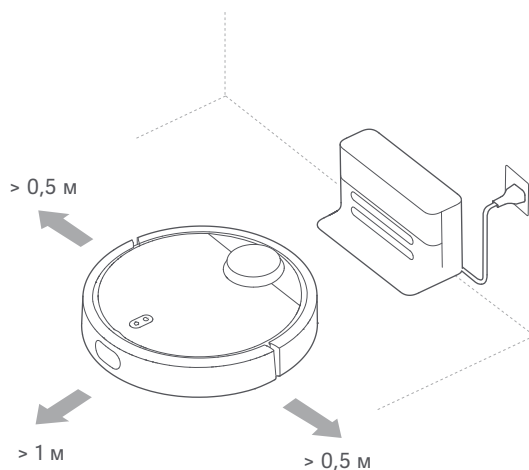
Устройство не будет автоматически начинать выполнение другой задачи уборки или подавать голосовые оповещения в режиме "Не беспокоить", а индикатор будет светить тускло. В заводских настройках устройства время с 22:00 до 08:00 определено как время режима "Не беспокоить". Можно отключить режим "Не беспокоить" или изменить время действия данного режима с помощью приложения Mi Home.

Инструкции

Зарядная док-станция

Разместите зарядную док-станцию на ровной поверхности у стены. Перед подключением к розетке убедитесь, что вокруг зарядной док-станции есть свободное пространство. Должно быть не менее 0,5 м по бокам и не менее 1 м спереди. Зарядная док-станция должна находиться в зоне действия сети Wi-Fi, чтобы можно было эффективно использовать мобильное устройство.

Примечание. Не устанавливайте зарядную док-станцию под прямыми солнечными лучами или рядом с другими объектами, которые могут заблокировать зону идентификации док-станции или доступ устройства к ней.

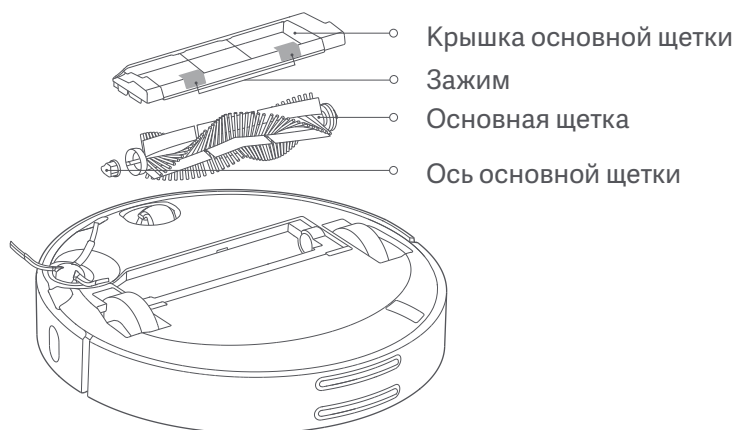


Ежедневное обслуживание

Главная щетка* Рекомендуется еженедельная чистка

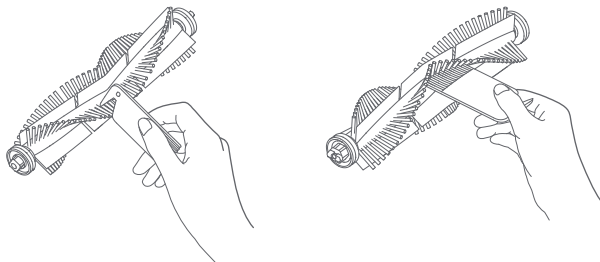
1. Переверните устройство, нажмите на защелку внизу устройства и снимите крышку главной щетки.
2. Вытяните главную щетку и очистите ее ось.
3. Очистите волосы, намотавшийся на главную щетку, с помощью инструмента для чистки главной щетки, входящей в комплект.
4. Поставьте на место главную щетку. Зафиксируйте ее защелкой крышки, нажав на крышку.

Примечание. Рекомендуется для обеспечения оптимальной эффективности уборки менять главную щетку раз в 6–12 месяцев.



Ежедневное обслуживание

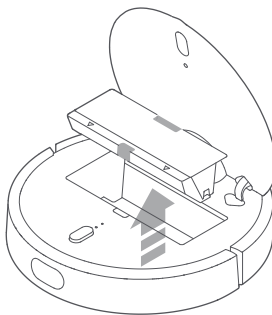
Использование инструмента для чистки главной щетки



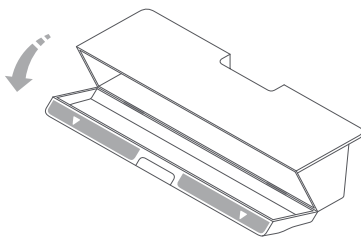
Пылесборник и фильтр

* Рекомендуется чистить еженедельно

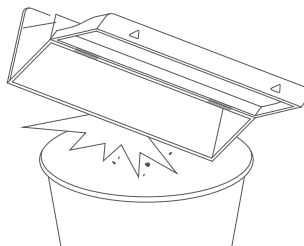
1. Поднимите верхнюю крышку устройства, нажмите на защелку и вытяните пылесборник.



2. Откройте крышку пылесборника в месте, указанном стрелкой.



3. Удаление мусора из пылесборника.

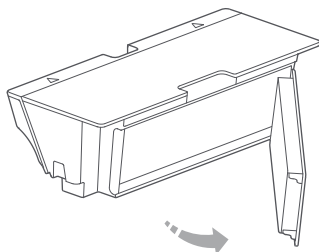


Примечание. Чтобы избежать закупоривания сетки фильтра, постучите по пылесборнику, высыпая мусор.

Ежедневное обслуживание

Не мойте фильтр. В противном случае на фильтре может оседать пыль и препятствовать его нормальной работе, что скажется на эффективности уборки.

Примечание. Рекомендуется производить замену фильтр раз в три месяца для поддержания оптимальной эффективности уборки.



Извлеките и замените фильтр, как показано на рисунке

Аккумулятор

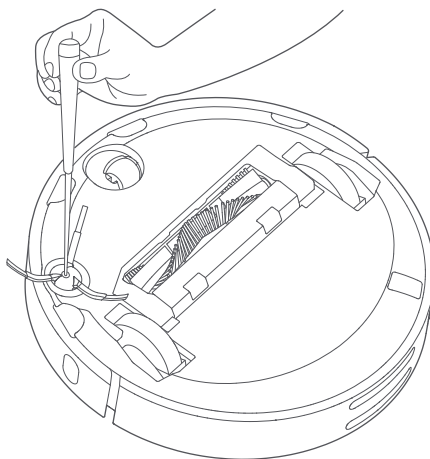
Устройство содержит высокоэффективную литий-ионный аккумулятор. Проверьте, что устройство хорошо заряжается во время повседневного использования, чем обеспечивается поддержание оптимальных эксплуатационных характеристик аккумулятора

Примечание. Выключите и спрячьте устройство, если не планируете использовать его в течение длительного периода времени. Устройство должно заряжаться не реже одного раза в три месяца во избежание стойкой потери эксплуатационных характеристик аккумулятора.

Боковая щетка* Рекомендуется чистить ежемесячно

1. Переверните прибор и выкрутите винты крепления боковой щетки.
2. Вытяните и прочистите боковую щетку.
3. Поставьте боковую щетку назад и затяните винты крепления.

Примечание. Рекомендуется менять боковую щетку раз в 3–6 месяцев для поддержания оптимальной эффективности уборки.



Ежедневное обслуживание

Всенаправленное колесо

1. Переверните устройство и вытащите всенаправленное колесо.
2. Очистите волосы, грязь и любой другой мусор, намотавшийся на колесо и ось.
3. Смонтируйте колесо назад, нажимайте на него, пока оно не встанет на место.

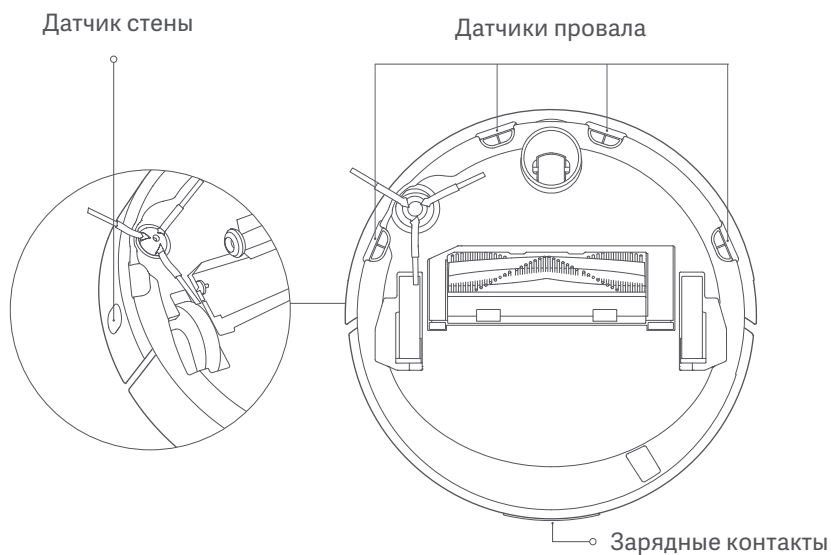


Датчик устройства

Рекомендуется чистить ежемесячно

Используйте мягкую ткань для очистки всех датчиков устройства, в том числе:

1. четыре датчика падения в нижней части устройства;
2. Датчики стен на правой стороне устройства;
3. Зарядные контакты в хвостовой части устройства.



Ежедневное обслуживание

Зарядная док-станция

Рекомендуется чистить ежемесячно

Очистите катушку док-станции мягкой тканью.

Обновления прошивки

Прошивку устройства можно обновить в приложении Mi Home.

Подключите устройство к док-станции и убедитесь, что его уровень заряда составляет 20 % перед обновлением прошивки.


Во время обновления прошивки индикатор будет мигать белым.

Сброс системы

Попробуйте перезагрузить систему, если устройство перестало отвечать на запросы и его нельзя выключить. Нажмите кнопку сброса системы (см. стр. 2) и устройство автоматически перезапустится.

⚠ Сброс системы удалит расписание уборки устройства и настройки режима уборки, а также сбросит настройки беспроводной сети Wi-Fi.

Восстановить заводские настройки

Если сброс системы окажется неэффективным для восстановления нормальной работы устройства, нажмите кнопку сброса системы и удерживайте кнопку  при включенном устройстве до тех пор, пока не услышите голосовой сигнал: "Восстановить исходную версию"

Технические характеристики

Основной агрегат

Наименование	Технические характеристики
Размеры	345 x 345 x 96 мм
Аккумулятор	14,4 В / литиевый аккумулятор на 5200 мАч
Масса	около 3,8 кг
Беспроводное подключение	Поддержка технологии Wi-Fi SmartConnect
Номинальное напряжение	14,4 В постоянного тока
Номинальная мощность	55 Вт

Зарядная док-станция

Наименование	Технические характеристики
Размеры	230 x 109 x 129 мм
Номинальная мощность	55 Вт
Номинальное входное напряжение	100–240 В~
Номинальное выходное напряжение	20 В пост. тока, 2,2 А
Номинальная частота	50–60 Гц

Устранение неполадок

Обратитесь к следующей таблице, когда индикаторная лампа устройства мигает красным цветом, и подается голосовой сигнал при возникновении проблемы.

Подсказка об ошибке	Решения
Ошибка 1. Переключите оранжевую головку лазера, чтобы убедиться, что она не застряла или не заблокирована	Лазерный датчик расстояния застрял из-за препятствия или постороннего предмета. Устраните препятствие или предмет. Если проблема не решена, переместите устройство в другое место и активируйте.
Ошибка 2. Почистите противоударный буфер и слегка постучите по нему	Противоударный буфер застрял. Слегка постучите по нему, чтобы устранить помехи. Если помех нету, переместите устройство в другое место и активируйте.
Ошибка 3. Переместите устройство в другое место и активируйте	Колесо находится на весу. Переместите устройство в другое место и активируйте.
Ошибка 4. Протрите датчик провала и активируйте устройство, расположив его на некотором расстоянии от краев каких-либо предметов	Часть устройства находится на весу. Переместите устройство в другое место и активируйте. Эта ошибка также возможна, если датчик провала слишком грязный. Протрите датчик провала, чтобы устранить эту проблему.
Ошибка 5. Отсоедините основную щетку, а затем очистите щетинки и ось	Возможно, в основной щетке застряли посторонние предметы. Отсоедините и очистите основную щетку и оси.
Ошибка 6. Разберите и очистите боковую щетку	Возможно, в боковой щетке застряли посторонние предметы. Разберите и очистите боковую щетку.
Ошибка 7. Проверьте, не заблокировано ли основное колесо посторонними предметами, а затем переместите устройство в другое место и активируйте	Возможно, на основное колесо намотались посторонние предметы. Очистите колесо и повторно активируйте устройство.
Ошибка 8. Устраните все препятствия вокруг устройства	Возможно, устройство застряло. Устраните препятствия вокруг устройства.
Ошибка 9. Повторно установите контейнер для мусора и фильтр	Повторно установите контейнер для мусора и фильтр, а затем убедитесь, что они установлены правильно. Если эта ошибка повторяется после их правильной установки, замените фильтр.

Устранение неполадок

Ошибка 10. Очистите или замените фильтр	Возможно, фильтр засорился. Очистите фильтр. Замените его, если проблема не устраняется.
Ошибка 11. Убедитесь в отсутствии мощных электромагнитных полей и перезапустите устройство на приемлемом расстоянии от виртуальной стены	Устройство включено слишком близко от виртуальной стены. Переместите его в другое место и активируйте.
Ошибка 12. Недостаточный уровень заряда аккумулятора. Подзарядите устройство	Недостаточный уровень заряда аккумулятора. Используйте устройство после подзарядки.
Ошибка 13. Возникла ошибка зарядки. Очистите область зарядки устройства	Протрите зарядные контакты устройства и катушку док-станции тканью.
Ошибка 14. Проблема с аккумулятором	Температура аккумулятора слишком высокая или низкая. Подождите, пока она не нормализуется, и повторно используйте устройство.
Ошибка 15. Вытрите датчик стены	Датчик стены заблокирован твердыми частицами. Вытрите датчик стены.
Ошибка 16. Разместите устройство на ровной поверхности и активируйте	При активации устройство обнаружило, что оно расположено под углом. Установите его на ровной поверхности и перезапустите.
Ошибка 17. Возникла проблема с модулем боковой щетки. Сбросьте параметры системы	Модуль боковой щетки не может работать правильно. Сбросьте параметры системы.
Ошибка 18. Возникла проблема со всасывающим вентилятором пылесоса. Сбросьте параметры системы	Всасывающий вентилятор не может работать правильно. Сбросьте параметры системы.
Ошибка 19. Зарядная док-станция не подает питание. Убедитесь, что шнур питания правильно подключен	Возможно, шнур питания док-станции подключен неправильно. Убедитесь, что шнур вставлен как следует, и повторите попытку зарядки.
Возникла внутренняя ошибка. Сбросьте параметры системы	Устройство обнаружило внутреннюю ошибку и не может продолжить работу. Сбросьте параметры системы.

Примечание. Сброс параметров системы устранил некоторые проблемы

Часто задаваемые вопросы

Тип проблемы	Решения
Устройство не включается	Недостаточный уровень заряда аккумулятора. Попробуйте снова включить устройство после того, как оно зарядилось от док-станции.
Док-станция не заряжается	Через зарядную док-станцию не подается питание. Проверьте, что оба конца шнура питания зарядной док-станции вставлены как следует. Если возникла проблема с контактными поверхностями, протрите катушку док-станции и зарядные контакты устройства.
Зарядная док-станция не может выполнять зарядку основного агрегата	Вокруг зарядной док-станции слишком много препятствий. Переместите ее в более свободное место.
Устранение неисправностей	Выключите устройство, а затем перезапустите его;
При уборке из устройства доносятся посторонние звуки	Посторонние предметы могут запутаться в главной щетке, боковой щетке или в колесе. Остановите устройство и очистите его.
Эффективность уборки с помощью устройства снизилась или устройство при уборке оставляет пыль позади себя.	Пылесборник заполнен. Очистите пылесборник. Фильтр забит пылью. Очистите фильтр. Возможно, в главной щетке запутались посторонние предметы. Очистите главную щетку.
Устройство не может подключиться к беспроводной сети Wi-Fi	Сигнал беспроводной сети Wi-Fi слишком слабый. Проверьте, что устройство находится в зоне качественного приема сигнала беспроводной сети Wi-Fi.
Уборка по расписанию не выполнена	Недостаточный уровень заряда аккумулятора. Устройство начнет уборку по расписанию только при уровне заряда аккумулятора не менее 20 %.
Выполняется ли возврат устройства на зарядную док-станцию регулярно?	Устройство при регулярном возврате на док-станцию потребляет крайне мало электроэнергии. Регулярный возврат устройства на док-станцию полезен для поддержания оптимальных эксплуатационных характеристик аккумулятора.
Нужно ли полностью заряжать устройство в течение 16 часов при использовании в первые три раза?	Литиевые аккумуляторы не имеют эффекта памяти, заключающегося в снижении емкости в случае, когда зарядка осуществляется при не полностью разряженном аккумуляторе, и их можно подзаряжать в любое время. Перед использованием устройства не нужно ждать 16 часов, если он полностью заряжен.

Список неисправностей робота-пылесоса

Список неисправностей робота-пылесоса	
Наименование	Неисправность
Основной агрегат	Неисправность, указанная в руководстве пользователя
	Нельзя включить устройство
	Главная щетка не работает, боковая щетка не работает
Зарядная док-станция	Нельзя зарядить устройство
Шнур питания	Не удается зарядить док-станцию

Декларация о соответствии нормативным требованиям ЕС

Настоящим мы:

Наименование производителя	Компания Beijing Roborock Technology Co., Ltd.
Адрес	Floor6,Suite6016,6017,6018,BuildingC,Kangjian Baosheng Plaza, No.8 Heiquan Road,Haidian District, Beijing,P.R.CHINA (г. Пекин, Китайская Народная Республика)

Декларация о соответствии нормативным требованиям ЕС

заявляет, что настоящая декларация о соответствии нормативным требованиям предоставлена под нашу исключительную ответственность и что изделия:

Описание изделия	Робот-пылесос Mi Robot Vacuum и аксессуары к нему
Обозначение типа (модели)	SDJQR02RR

соответствует и испытан на соответствие положениям следующих директив ЕС:

<p>Директива ЕС 2014/53/EU о поставках на рынок радиооборудования Статья 3.1 (а): Безопасность и здоровье населения</p> <p>1. Европейский стандарт EN 60335-1:2012 + A11:2014 + AC:2014 2. Европейский стандарт EN 60335-2-2:2010 + A11:2012 + A1:2013 3. Рекомендация Совета ЕС 1999/519/ЕС об ограничении воздействия на население электромагнитных полей 4. Европейский стандарт EN 62311:2008 5. Европейский стандарт EN 62233:2008</p>	<p>1. Бытовые и аналогичные электроприборы. Безопасность. Часть 1. Общие требования 2. Бытовые и аналогичные электроприборы. Безопасность. Часть 2-2. Специальные требования к пылесосам и водоструйным чистящим устройствам 3. РЕКОМЕНДАЦИЯ СОВЕТА ЕС от 12 июля 1999 г. об ограничении воздействия на население электромагнитных полей (от 0 Гц до 300 ГГц) 4. Аттестация электронного и электрического оборудования на соответствие ограничениям воздействия на население электромагнитных полей (0 Гц — 300 ГГц) 5. Методы измерения электромагнитных полей бытовой техники и аналогичных устройств в плане их воздействия на человека</p>
---	--

Декларация о соответствии нормативным требованиям ЕС

<p>Директива ЕС 2014/53/EU о поставках на рынок радиооборудования Статья 3.1 (b): Электромагнитная совместимость (ЭМС) 1. Проект европейского стандарта EN301 489-1 V2.2.0: 2. Проект европейского стандарта EN 301 489-17 V3.2.0: 3. Европейский стандарт EN 55014-1:2006/+A1:2009/+A2:2011 4. Европейский стандарт EN 55014-2: 2015 5. Европейский стандарт EN 61000-3-2: 2014 6. Европейский стандарт EN 61000-3-3: 2013</p>	<ol style="list-style-type: none"> 1. Стандарт электромагнитной совместимости (ЭМС) для радиооборудования и служб радиосвязи. Часть 1. Общие технические требования. Гармонизированный стандарт, охватывающий основные требования статьи 3.1 (b) Директивы ЕС 2014/53 /EU, а также основные требования статьи 6 Директивы ЕС 2014/30/EU 2. Стандарт электромагнитной совместимости (ЭМС) для радиооборудования и служб радиосвязи. Часть 17. Специальные требования к системам широкополосной передачи данных. Гармонизированный стандарт, охватывающий основные требования статьи 3.1 (b) Директивы ЕС 2014/53/EU 3. Электромагнитная совместимость. Требования к бытовой технике, электроинструментам и аналогичным устройствам. Часть 1. Электромагнитное излучение 4. Электромагнитная совместимость. Требования к бытовой технике, электроинструментам и аналогичным устройствам. Часть 2. Помехоустойчивость. Стандарт для группы однородных изделий 5. Электромагнитная совместимость (ЭМС). Часть 3-2. Нормы: нормы эмиссии гармонических составляющих тока техническими средствами (потребляемый ток ≤ 16 А в одной фазе). 6. Электромагнитная совместимость (ЭМС). Часть 3-3. Нормы: нормы на изменение напряжения, колебания и скачки напряжения в общедоступных низковольтных системах питания, для оборудования с номинальным током ≤ 16 А на одну фазу и не подлежащего подключению при определенных условиях.
<p>Директива ЕС 2014/53/EU о поставках на рынок радиооборудования Статья 3.2: Диапазон частот Европейский стандарт EN 300 328 V2.1.1</p>	<p>Системы широкополосной передачи данных. Оборудование передачи данных, действующее в диапазоне частот ISM 2,4 ГГц и использующее методы широкополосной модуляции. Гармонизированный стандарт, охватывающий основные требования статьи 3.2 Директивы ЕС 2014/53/EU</p>
<p>Директива ЕС 2011/65/EU об ограничении использования определенных опасных веществ в электрическом и электронном оборудовании Европейский стандарт EN 62321: 2009</p>	<p>Электротехнические изделия. Определение предельно допустимых концентраций шести опасных веществ (свинец, ртуть, кадмий, шестивалентный хром, полибромированные бифенилы, полибромированные дифениловые эфиры)</p>

Декларация о соответствии нормативным требованиям ЕС

Описание изделия	Зарядная док-станция и аксессуары к ней
Обозначение типа (модели)	Зарядная док-станция, модель: CDZ05RR.

соответствует и испытан на соответствие положениям следующих директив ЕС:

<p>Директива ЕС 2014/35/EU о низковольтном оборудовании</p> <p>1. Европейский стандарт EN 60335-1:2012 + A11:2014</p> <p>2. Европейский стандарт EN 60335-2-29:2004 + A2:2009</p> <p>3. Европейский стандарт EN 62233:2008</p>	<p>1. Бытовые и аналогичные электроприборы. Безопасность. Часть 1. Общие требования</p> <p>2. Бытовые и аналогичные электроприборы. Безопасность. Часть 2-29. Специальные требования к зарядным устройствам</p> <p>3. Методы измерения электромагнитных полей бытовой техники и аналогичных устройств в плане их воздействия на человека</p>
<p>Директива ЕС 2014/30/EU об электромагнитной совместимости (ЭМС)</p> <p>1. Европейский стандарт EN 55014-1:2006/+A1:2009/+A2:2011</p> <p>2. Европейский стандарт EN 55014-2: 2015</p> <p>3. Европейский стандарт EN 61000-3-2: 2014</p> <p>4. Европейский стандарт EN 61000-3-3: 2013</p>	<p>1. Электромагнитная совместимость. Требования к бытовой технике, электроинструментам и аналогичным устройствам. Часть 1. Электромагнитное излучение</p> <p>2. Электромагнитная совместимость. Требования к бытовой технике, электроинструментам и аналогичным устройствам. Часть 2. Помехоустойчивость. Стандарт для группы однородных изделий</p> <p>3. Электромагнитная совместимость (ЭМС). Часть 3-2. Нормы: нормы эмиссии гармонических составляющих тока техническими средствами (потребляемый ток ≤ 16 А в одной фазе).</p> <p>4. Электромагнитная совместимость (ЭМС). Часть 3-3. Нормы: нормы на изменение напряжения, колебания и скачки напряжения в общедоступных низковольтных системах питания, для оборудования с номинальным током ≤ 16 А на одну фазу</p>
<p>Директива ЕС 2011/65/EU об ограничении использования определенных опасных веществ в электрическом и электронном оборудовании</p> <p>Европейский стандарт EN 62321: 2009</p>	<p>Электротехнические изделия. Определение предельно допустимых концентраций шести опасных веществ (свинец, ртуть, кадмий, шестивалентный хром, полибромированные бифенилы, полибромированные дифениловые эфиры)</p>

Декларация о соответствии нормативным требованиям ЕС

Лицо, ответственное за предоставление настоящей декларации:

Имя, нанесенное типографским способом: Rui.Shen

Название должности: Директор по качеству

Подпись: *Rui.Shen.*

Дата выдачи: 2 ноября 2017 г.

Робот-пылесос Mi Robot Vacuum
Произведен для: Xiaomi Communications Co., Ltd.
Производитель: Beijing Roborock Technology Co., Ltd.
Модель: SDJQR02RR

Адрес: Room 6016, 6017, 6018, Building C, Baosheng Plaza, No. 8, Heiquan Road, Haidian District, Beijing 100192, China (г. Пекин, Китай)