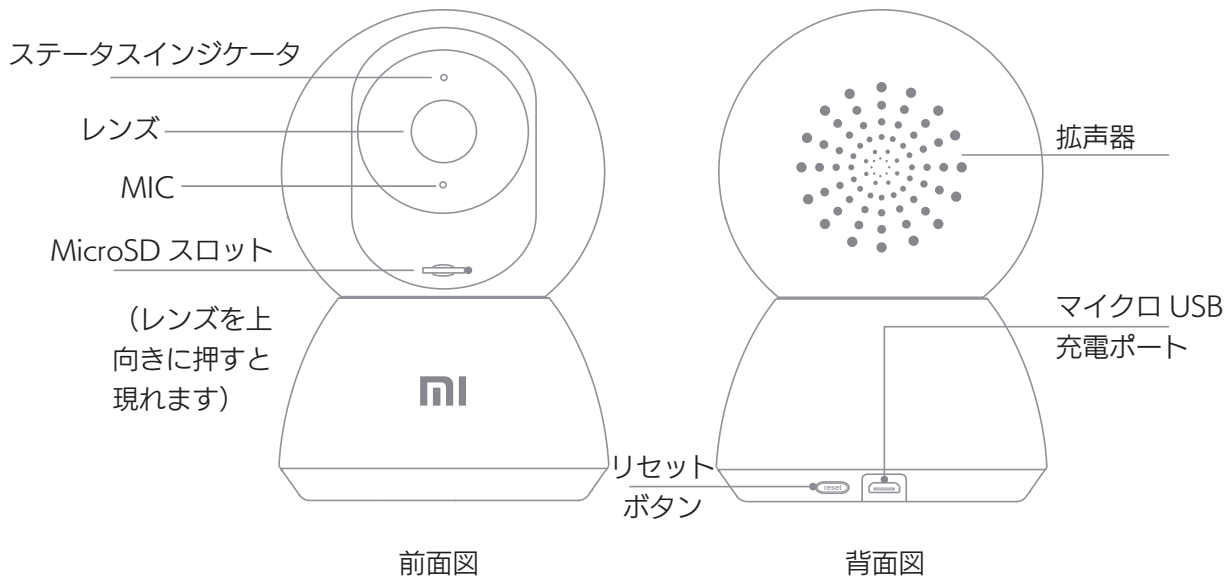




Mi ホームセキュリティカメラ 360° 1080p ユーザーマニュアル

ご使用前に本書をよく読み、今後参照できるように保管しておいてください

製品の概要



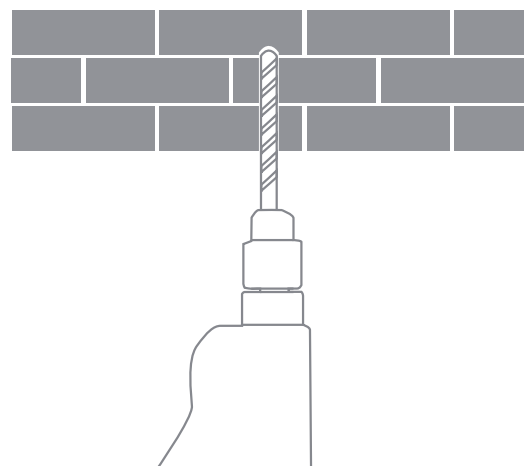
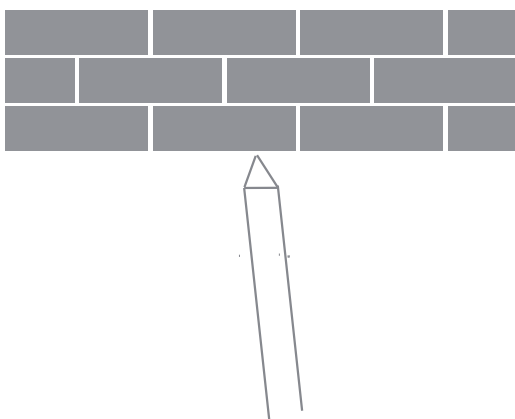
梱包内容：Mi ホームセキュリティカメラ 360° 1080p、電源ケーブル、壁取り付け用備品パック、ユーザーマニュアル

インストール

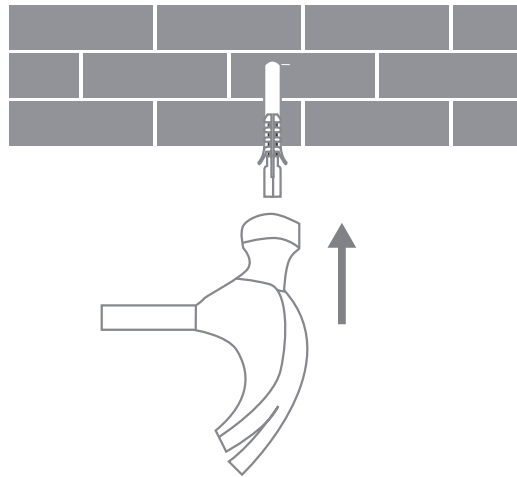
Mi ホームセキュリティカメラ 360° 1080p は、デスクや食卓、コーヒーテーブルなど数多くの水平な面に配置できます。また、壁に取り付けることも可能です。

壁にセキュリティカメラを取り付ける

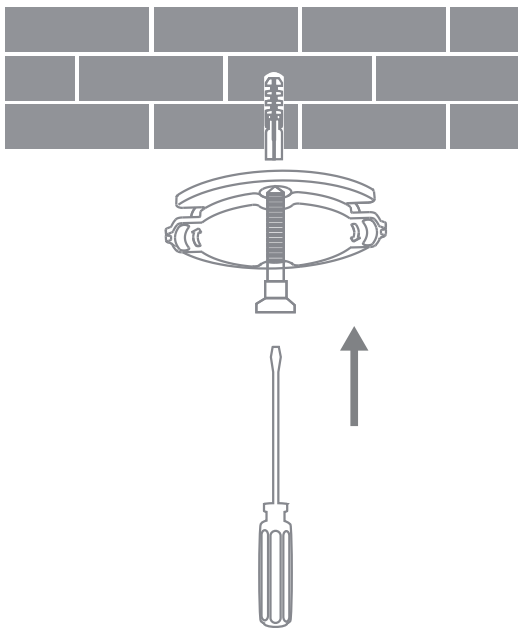
1. セキュリティカメラのベースをテンプレートとして使い、壁に穴を2つ開けます。穴を開ける前に鉛筆で穴の場所に印をつけておくようお勧めします。それぞれの穴の直径は約 6 mm、深さは約 30 mm です。



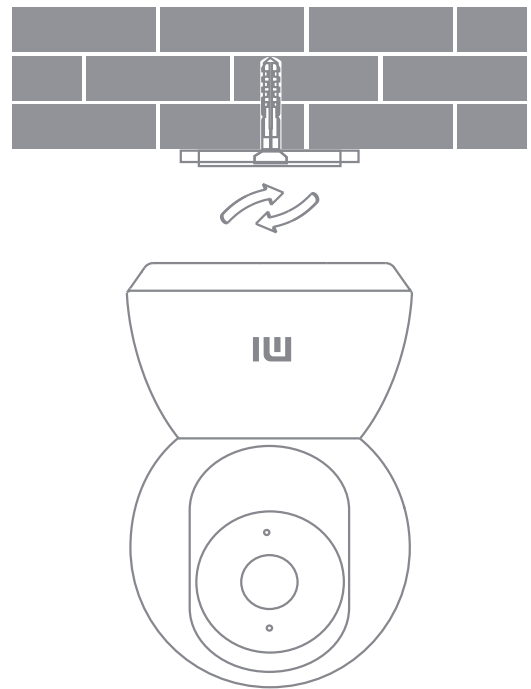
2.2 本のプラスチック製アンカーを壁の穴に挿入します。



3. 矢印の付いたベースの側面が前を向くように配置し、穴の位置を合わせます。ねじを挿入した後、プラスドライバーを使用して壁のプラグに入れて締めます。



4. カメラの底にある溝をベースユニットの隆起した部分に合わせます。2つの表面が同じ高さになるまで押し下げます。その後、カメラをいずれかの方向に回して固定します。



警告：

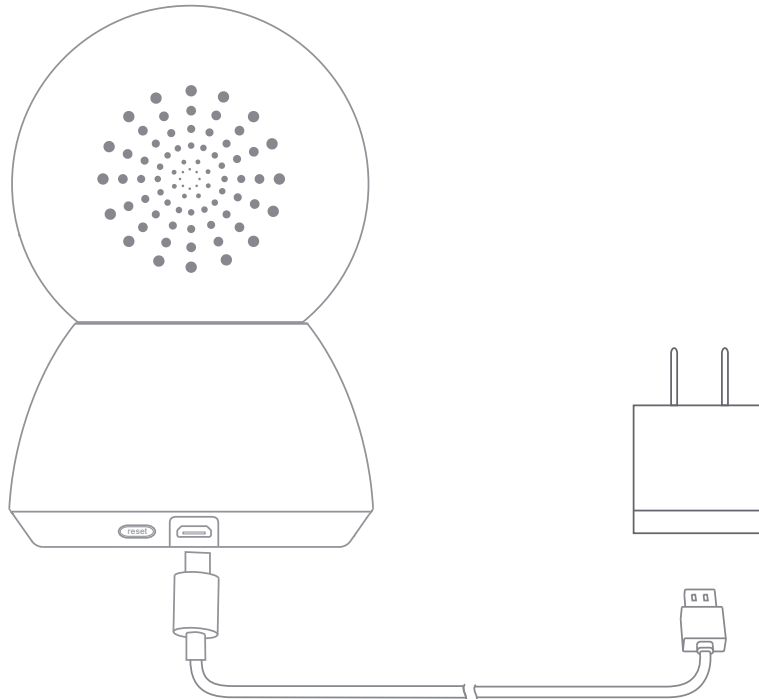
損傷や負傷を避けるため、設置方法で指定されているように床または壁にしっかり固定する必要があります。

△ 壁にセキュリティカメラを取り付ける場合：壁は少なくとも製品の総重量の3倍をサポートできなくてはならない点に留意してください。

製品の使用方法

• デバイスの電源を入れる

電源ケーブルをマイクロ USB 充電ポートに挿入すると、Mi ホームセキュリティカメラは自動的に電源が入ります。



インジケータランプがオレンジ色に点滅した場合は、デバイスがアクティブになっていることを意味します。オレンジ色のランプが点滅しなければ、リセットボタンを長押ししてデバイスを再起動し、ペアリングモードに入ります。

Mi ホームセキュリティカメラがオンになった後は、ヘッド部分を無理やり回転させないでください。カメラの位置が正しくない場合は、アプリで調整できます。

• インジケータランプ

青く点灯：接続済み / デバイスのステータスは正常

青く点滅：ネットワークエラー

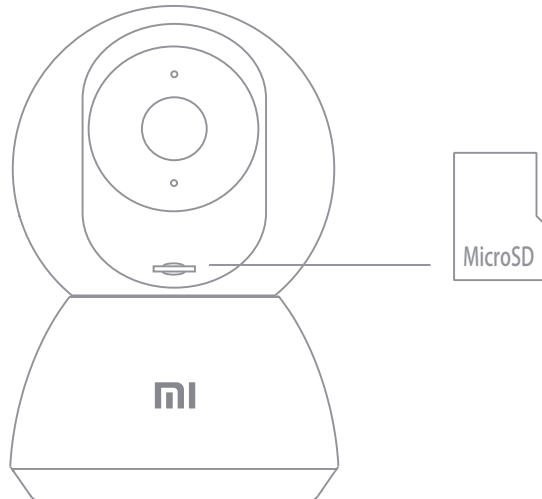
オレンジ色にすばやく点滅：接続待ち

オレンジ色にゆっくり点滅：システムのアップグレード中

• MicroSD カードをインストールする

セキュリティカメラへの電源がすでに切断されていることを確認してください。MicroSD スロットが出てくるまでカメラのレンズを上向きに調整します。その後、接触ポイントを下向きにして MicroSD カードをカードスロットに挿入します。

注記：MicroSD カードを挿入するか取り外す前にセキュリティカメラのプラグを抜いてください。適格なサプライヤーが製造し、U1/クラス 10 以上の読み取り / 書き込み速度の正規 MicroSD カードを使用してください。（最大サポート容量は 64 GB）



• 工場出荷時の設定を復元する

デバイスを工場出荷時の設定に復元するには、リセットボタンを長押ししてください。MicroSD カードに保存されているデータは削除されません。

Mi Home/Xiaomi Home アプリと接続する

この製品では Mi Home/Xiaomi Home アプリ * を使用します。このデバイスは Mi Home/Xiaomi Home アプリでコントロールできます。

QR コードをスキャンし、アプリをダウンロードしてインストールします。アプリがすでにインストールされている場合は接続設定ページが表示されます。またはアプリストアで「Mi Home/Xiaomi Home」を検索し、ダウンロードしてインストールします。Mi Home/Xiaomi Home アプリを開き、右上で「+」をタップし、指示に従ってデバイスを追加します。

* このアプリはヨーロッパ（ロシア以外）では「Xiaomi Home」アプリと呼ばれます。デバイスに表示されるアプリの名前はデフォルトです。



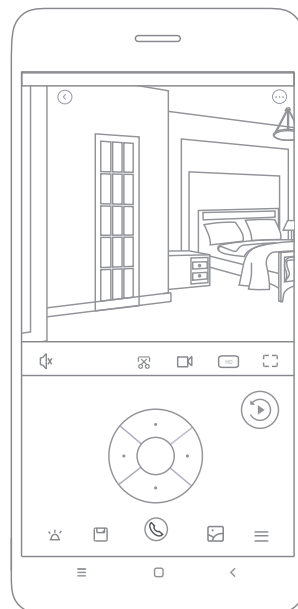
注記：アプリのバージョンは更新されている可能性があります。最新バージョンの指示に従ってください。

注意事項

- この製品の適切な操作温度は -10℃～ 50℃です。温度が指定範囲を上回っているか下回っている環境では製品を使用しないでください。
- このセキュリティカメラは精密な電子製品です。正常に操作するには、湿度の高い環境にインストールしたり、製品内に水が入ったりしないようにしてください。
- 製品のパフォーマンスを改善するには、カメラのレンズがガラス窓やドア、白い壁のような反射面の方を向いたり、反射面の隣に配置したりしないようにしてください。カメラに近い部分の画像が明るくなりすぎるか、遠い部分が暗くなる、または画像が白くなるといった原因になります。
- Wi-Fi を受信できるエリアに製品をインストールし、Wi-Fi 信号が強い場所にデバイスを配置してください。さらに、セキュリティカメラは金属の構造物や電子レンジ、または信号の強さが影響を受ける可能性のある他の場所から離してください。
- 正常な状態では、アンテナとユーザーの体の間で 20 cm 以上離れるようにしてください。

リアルタイムサーベイランス

Mi Home アプリを起動して、すでに接続されている Mi ホームセキュリティカメラ 360° 1080p を選択すると、リアルタイムで周囲を監視できます。カメラのコントロールインターフェイスを使うと、画像のシャープネスを調整したり、垂直および水平の視角を変更したりできます。スクリーンキャプチャや録画、リモート通信のような追加機能も利用できます。



注記：この図は参考目的で示されています。実際のディスプレイは、Mi Home アプリのバージョンとお使いになっているスマートフォンのモデルによって異なります。

赤外線および画像強調ナイトビジョンのサポート

このカメラは、光条件の変化に応じて自動的にナイトビジョンモードに切り替わります。6 個の赤外線ナイトビジョンライトが内蔵されており、夜間視力距離が最高 9 メートルまで伸びているので、暗闇の中でも動画を明確に撮影できます。

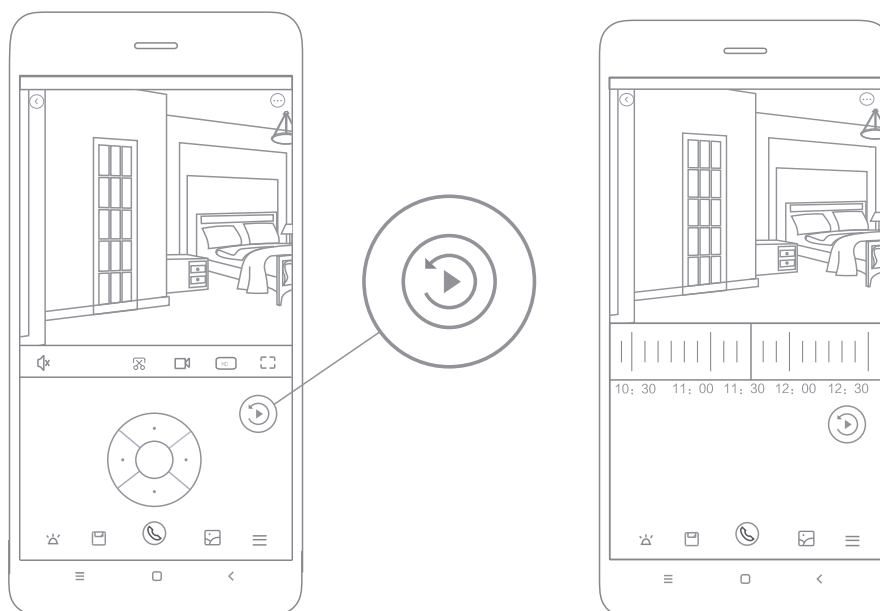


赤外線ナイトビジョンモードのサンプル

注記：この図は参考目的で示されています。実際のディスプレイは、Mi Home アプリのバージョンとお使いになっているスマートフォンのモデルによって異なります。

再生

Mi ホームセキュリティカメラの再生機能は、互換性のある MicroSD カードをインストールした後にのみ利用できます。MicroSD カードをインストールしてセキュリティカメラの電源を入れると、ビデオは自動的に録画されます。再生機能のユーザーインターフェイスに入った後、タイムラインのバーをスライドさせると、表示したい期間を選択できます。



注記：この図は参考目的で示されています。実際のディスプレイは、Mi Home アプリのバージョンとお使いになっているスマートフォンのモデルによって異なります。

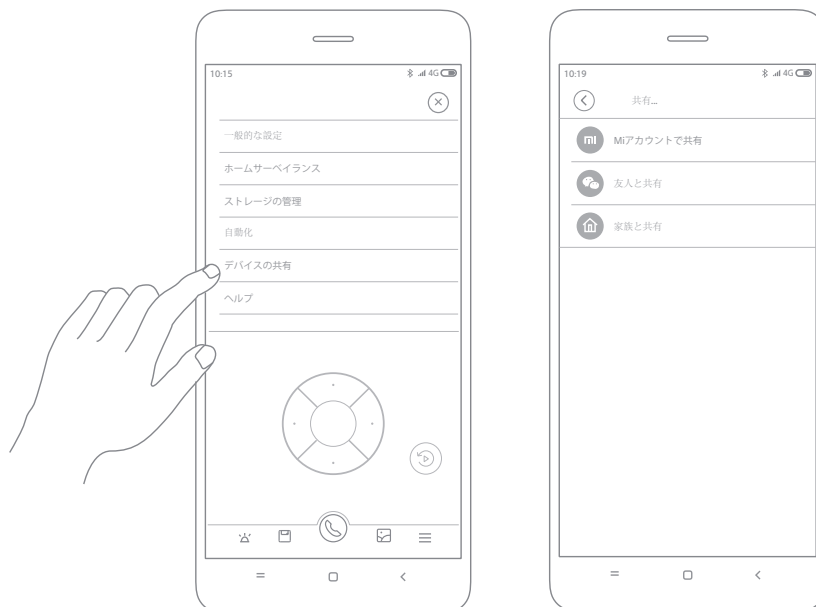
自動サーベイランス

- ホームサーベイランスは、Mi Home アプリで有効または無効にできます。
- 24 時間、日中、夜間監視などのオプションを利用できます。また、独自のスケジュールを作成して、ご希望のカメラの角度を設定することも可能です。
- この製品は、視野内の動作を感知できます。動作を検知した後、ビデオが録画され、通知が送られます。



共有リモート表示

Mi Home アプリで Mi ホームセキュリティカメラ 360° 1080p コントロールインターフェイスを使用すると、一般設定でセキュリティカメラを共有デバイスとして設定し、カメラをリモートで表示するよう友人を招待できます。友人は Mi Home アプリをダウンロードし、自分の Xiaomi アカウントを使用してログインする必要があります。



注記：この図は参考目的で示されています。実際のディスプレイは、Mi Home アプリのバージョンとお使いになっているスマートフォンのモデルによって異なります。

WEEE 廃棄およびリサイクル情報



この製品の適切な廃棄。このマークは、EU 全域でこの製品を他の家庭ごみといっしょに廃棄できないことを示しています。管理されていない廃棄によって環境や人の健康に害が出ないようにするため、責任をもってリサイクルし、原料リソースの持続可能な再使用を促進してください。使用済みのデバイスを返却するには、返却・収集システムを使用するか、製品を購入した小売業者に連絡してください。小売業者はこの製品を引き取り、環境に安全なリサイクルを行います。

Shanghai Imilab Technology Co., Ltd. は、無線機器タイプの Mi ホームセキュリティカメラ 360° 1080p が指令 2014/53/EU に従っていることを宣言します。EU 適合宣言書の全文は以下のインターネットアドレスから入手できます：

<https://www.mi.com/en/service/support/declaration.html>



仕様

名前：Mi ホームセキュリティカメラ 360° 1080p

モデル：MJSXJ05CM

口径：F2.1

正味重量：310 g

拡張可能なメモリ：MicroSD カード（最高 64 GB）

ビデオ符号化：H.265

寸法：118 x 78 x 78 mm

操作温度：-10°C～50°C

互換性：Android 4.4 および iOS 9.0 以上

ワイヤレス接続：Wi-Fi IEEE 802.11 b/g/n 2.4 GHz

周波数：2412–2472 MHz

最大出力：16 dBm

レンズ角度：110°

解像度：1080p

入力：5 V ≐ 2 A

製造依頼元：Xiaomi Communications Co., Ltd.

製造元：Shanghai Imilab Technology Co., Ltd.

（Mi Ecosystem 企業）

住所：Room 001A, Floor 11, Block 1, No. 588 Zixing Road, Minhang District, Shanghai, China

詳細な情報については、www.mi.com を参照してください