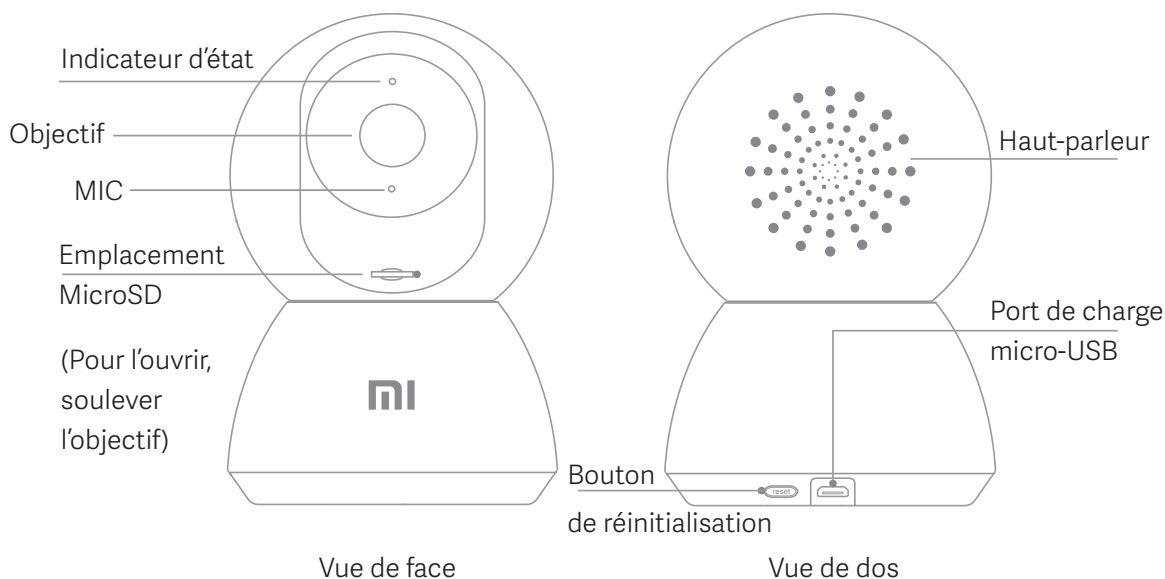




Mode d'emploi du Mi Home Security Camera 360° 1080p

Lisez attentivement ce manuel avant toute utilisation et conservez-le pour pouvoir le consulter ultérieurement.

Présentation du produit



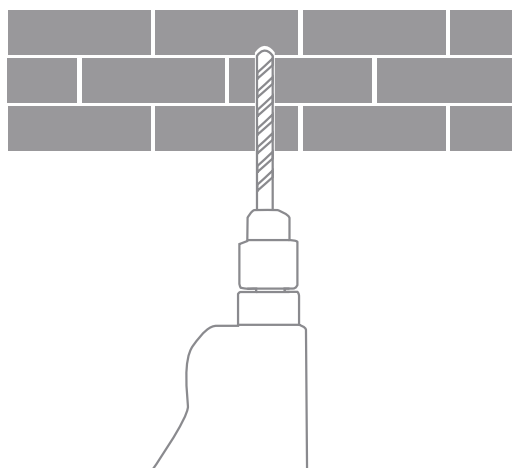
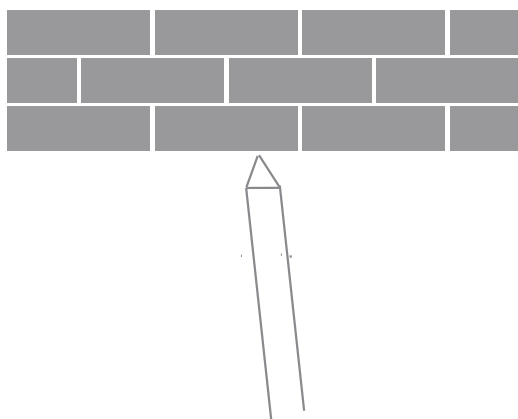
Contenu du paquet: Mi Home Security Camera 360° 1080p, câble d'alimentation pack d'accessoires de montage mural, mode d'emploi

Installation

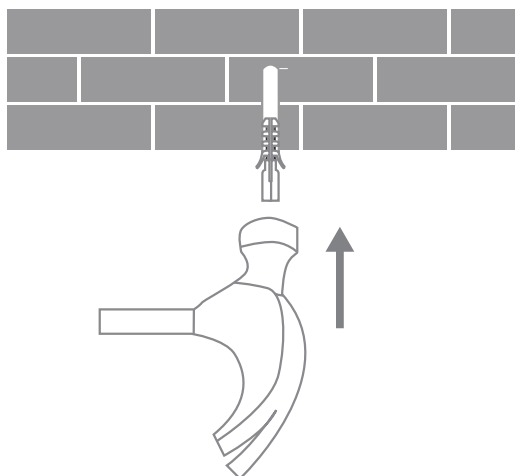
La caméra de sécurité 360° 1080p Mi Home peut être posée sur un grand nombre de surfaces horizontales, telles que bureau, table de salle à manger ou table basse. Elle peut également être fixée au mur.

Fixation de la caméra de sécurité au mur

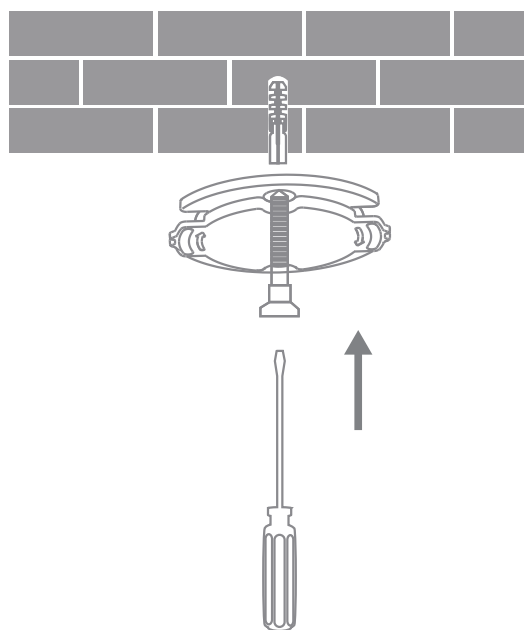
1. Percez deux trous dans le mur en prenant pour modèle l'embase de la caméra. Il est recommandé de marquer l'emplacement des trous à l'aide d'un crayon avant de procéder au perçage. Le diamètre de chaque trou est d'environ 6 mm, et leur profondeur d'environ 30 mm.



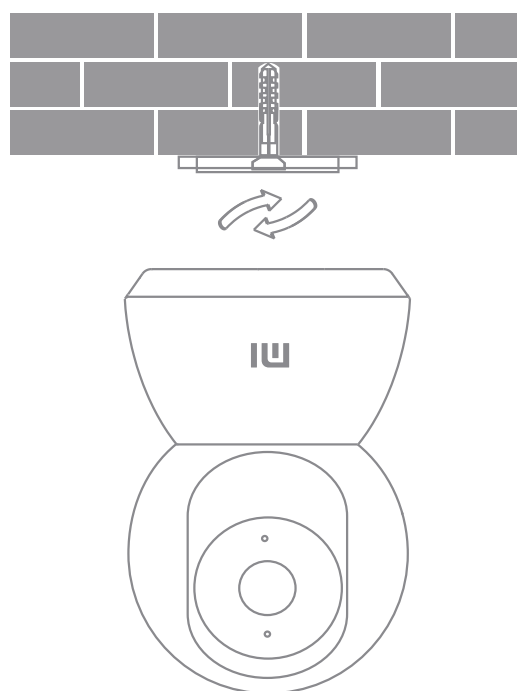
2. Insérez les deux chevilles en plastique dans les trous percés au mur.



3. Placez le côté de la socle avec les flèches orientées vers l'avant, puis alignez les trous. Insérez les vis, puis serrez-les dans les chevilles avec un tournevis cruciforme.



4. Alignez les rainures situées en bas de la caméra sur la partie surélevée de l'embase. Appuyez jusqu'à ce que les deux surfaces soient au même niveau, puis faites tourner la caméra (peu importe le sens) pour la bloquer en position.



Avertissement:

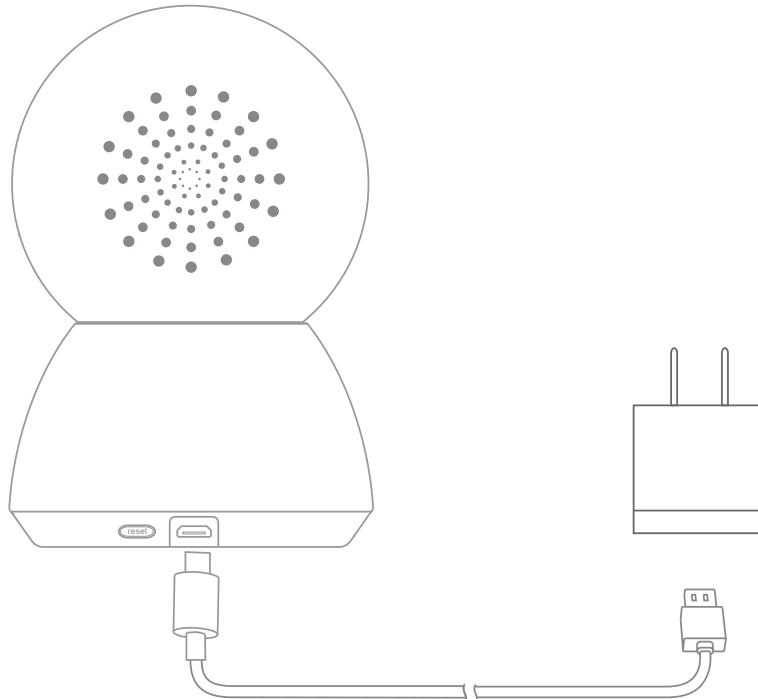
Pour éviter tout dommage ou des blessures, l'appareil doit être fixé de manière sécurisée au sol/mur, comme spécifié dans les instructions d'installation.

⚠ Avant de fixer la caméra de sécurité sur un mur, assurez-vous que celui-ci peut supporter au moins trois fois le poids total de l'appareil.

Mode d'emploi

• Allumer l'appareil

La caméra de sécurité Mi Home est activée automatiquement lorsque vous insérez le câble d'alimentation dans le port de charge micro-USB.



Si le voyant lumineux est orange clignotant, cela signifie que l'appareil a bien été activé. Sinon, appuyez de manière prolongée sur le bouton de réinitialisation pour redémarrer la caméra.

Une fois la caméra de sécurité Mi Home allumée, ne tentez pas de faire pivoter la tête de force. Si sa position ne vous convient pas, vous pouvez la modifier via l'application.

• Voyant lumineux

Bleu fixe : appareil connecté/état normal

Bleu clignotant : erreur de réseau

Orange clignotant (rapide) : en attente de la connexion

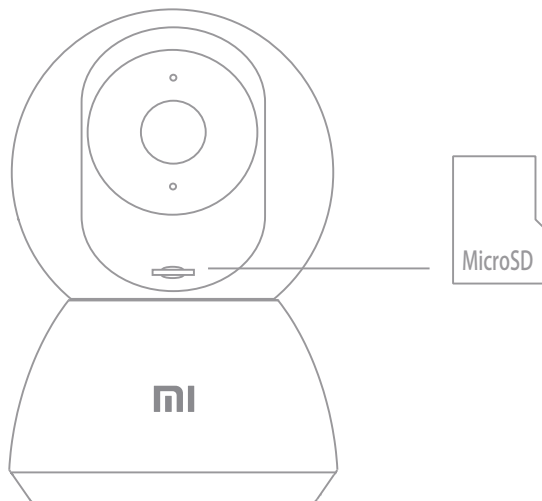
Orange clignotant (lent) : mise à niveau du système en cours

• Installation d'une carte MicroSD

Assurez-vous que le câble d'alimentation de la caméra est débranché. Soulevez l'objectif pour découvrir l'emplacement MicroSD et y insérer la carte MicroSD (connecteurs orientés vers le bas).

Remarque: débranchez la caméra de sécurité avant d'insérer ou de retirer la carte MicroSD.

Veuillez utiliser une MicroSD officielle, fabriquée par un fabricant agréé et dont la vitesse de lecture/écriture est au moins de classe 10/U1. (capacité maximale prise en charge de 64 Go)



• Restauration des paramètres d'usine

Maintenez enfoncé le bouton de réinitialisation pour restaurer les paramètres d'usine de votre appareil. Les données stockées sur la MicroSD ne seront pas supprimées.

Connexion avec l'application Mi Home/Xiaomi Home

Ce produit fonctionne avec l'application Mi Home/Xiaomi Home*. Contrôlez votre appareil avec l'application Mi Home/Xiaomi Home.

Scannez le code QR pour télécharger et installer l'application. Vous serez redirigé vers la page de configuration si l'application est déjà installée. Sinon, recherchez « Mi Home/Xiaomi Home » dans l'App Store pour la télécharger et l'installer.

Ouvrez l'application Mi Home/Xiaomi Home, touchez l'icône « + » en haut à droite et suivez les invites pour ajouter votre appareil.

* Cette application est appelée l'application Xiaomi Home en Europe (sauf en Russie). Le nom de l'application qui s'affiche sur votre appareil devrait être utilisé comme nom par défaut.



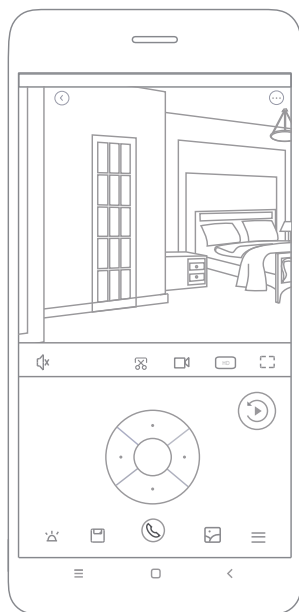
Remarque: la version de l'application a été mise à jour. Suivez les instructions basées sur la version actuelle de l'application.

Précautions

- La température de fonctionnement de l'appareil doit se situer entre -10 °C et 50 °C. Ne l'utilisez pas à des températures inférieures ou supérieures à cet intervalle.
- La caméra de sécurité est un appareil électronique de précision. Pour garantir son bon fonctionnement, ne l'installez pas dans un environnement très humide et empêchez l'eau de s'y infiltrer.
- Pour une performance optimale de la caméra, ne placez pas son objectif en face ou à côté d'une surface réfléchissante, comme des portes/fenêtres en verre ou des murs blancs. L'image serait surexposée dans les zones proches de la caméra et sous-exposée dans les zones plus éloignées, ou serait entièrement blanche.
- Installez l'appareil dans un endroit pourvu d'une réception Wi-Fi, si possible là où le signal est le plus puissant. Par ailleurs, tenez la caméra de sécurité éloignée des structures métalliques, des fours à micro-ondes et de tout emplacement susceptible d'avoir une incidence néfaste sur la réception.
- Dans des conditions normales d'utilisation, cet équipement doit être maintenu à une distance d'au moins 20 cm entre l'antenne et le corps de l'utilisateur.

Surveillance en temps réel

Lancez l'application Mi Home et sélectionnez une caméra de sécurité 360° 1080p Mi Home déjà connectée pour surveiller les alentours en temps réel. L'interface de commande de la caméra permet de régler la netteté de l'image ainsi que les angles de vue horizontal et vertical de l'appareil. D'autres fonctionnalités sont également proposées, telles que la capture d'écran, l'enregistrement et la communication à distance.



Remarque: l'illustration n'est fournie qu'à titre de référence. L'affichage varie en fonction de la version de la plateforme Mi Home et du modèle de votre smartphone.

Prise en charge de la vision nocturne infrarouge avec intensification de l'image

La caméra passera automatiquement en mode vision nocturne en fonction des changements de conditions lumineuses. Les 6 capteurs infrarouges intégrés augmentent la portée de la vision nocturne de la caméra pouvant aller jusqu'à 9 mètres et permet d'enregistrer des vidéos claires de nuit.

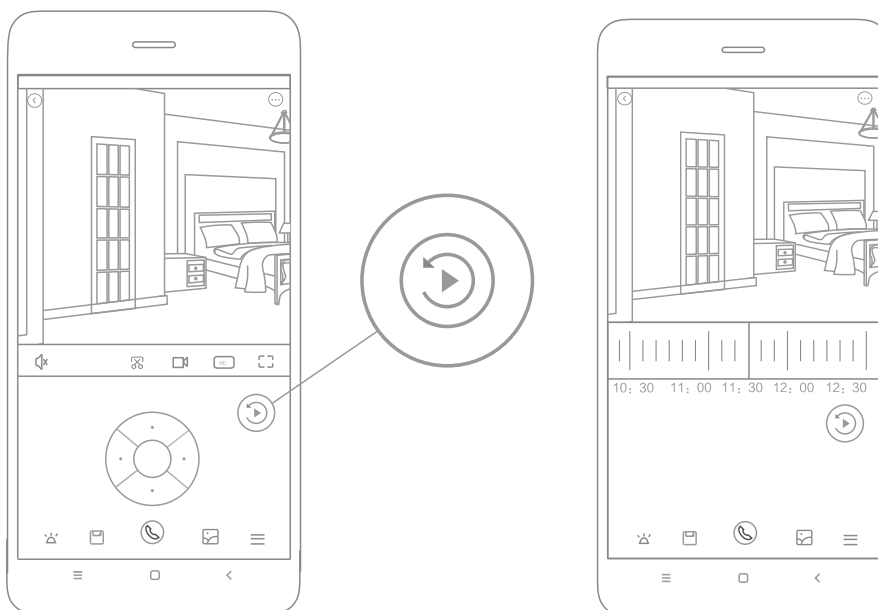


Mode vision nocturne à infrarouge

Remarque: l'illustration n'est fournie qu'à titre de référence. L'affichage varie en fonction de la version de la plateforme Mi Home et du modèle de votre smartphone.

Lecture

La fonction de lecture de la caméra de sécurité Mi Home n'est disponible que si une carte MicroSD compatible a été installée. Une fois la carte insérée et la caméra allumée, les vidéos sont enregistrées automatiquement. Depuis l'interface de la fonction de lecture, il vous suffit de faire glisser la barre de la chronologie pour sélectionner la période à visionner.



Remarque: l'illustration n'est fournie qu'à titre de référence. L'affichage varie en fonction de la version de la plateforme Mi Home et du modèle de votre smartphone.

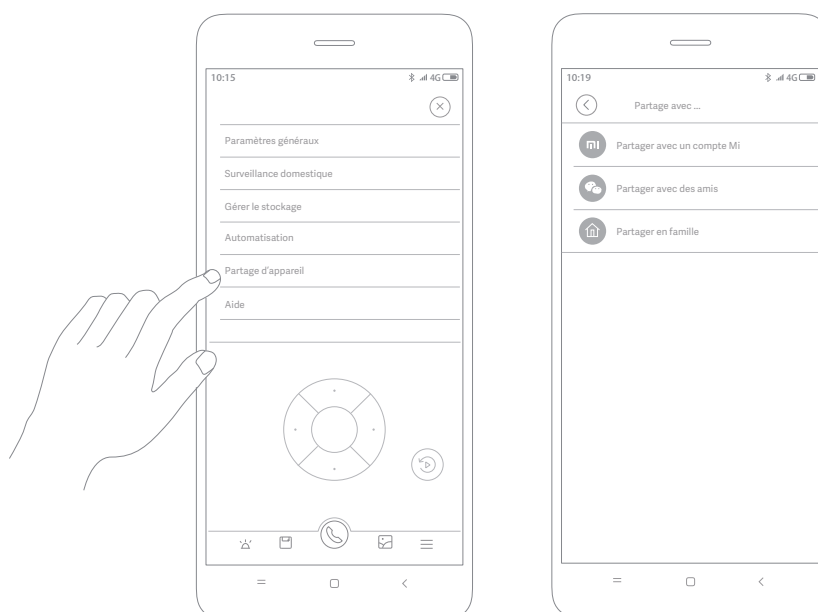
Surveillance automatique

- La surveillance domestique peut être activée ou désactivée dans l'application Mi Home.
- Plusieurs options de surveillance sont proposées: 24 heures, journée et nuit. Vous pouvez en outre définir vos propres horaires et régler l'angle de prise de vue.
- Cet appareil est capable de détecter les mouvements dans son champ de vision. En cas de détection de mouvements, une vidéo est enregistrée et vous recevez une notification.



Visionnage à distance partagé

Dans l'interface de commande de la caméra de sécurité 360° 1080p Mi Home, disponible via l'application Mi Home, le menu Paramètres généraux permet de définir la caméra en tant qu'appareil partagé et d'inviter d'autres personnes à la suivre à distance. Ces personnes devront télécharger l'application Mi Home et se connecter à l'aide de leur compte Xiaomi.



Remarque: l'illustration n'est fournie qu'à titre de référence. L'affichage varie en fonction de la version de la plateforme Mi Home et du modèle de votre smartphone.

Réglementation WEEE et informations sur le recyclage



Mise au rebut appropriée de ce produit. Cette étiquette indique que ce produit ne doit pas être mis au rebut avec d'autres ordures ménagères en Union européenne. Pour éviter une éventuelle pollution de l'environnement ou une atteinte à la santé humaine provenant d'une élimination des déchets non contrôlée, recyclez-le de manière responsable, afin de soutenir une réutilisation durable des ressources matérielles. Pour retourner un appareil usagé, veuillez utiliser les systèmes de retour et de collecte, ou contacter le distributeur auprès duquel le produit a été acheté. Ces derniers pourront collecter le produit pour un recyclage sans danger.

Par la présente, Shanghai Imilab Technology Co., Ltd. déclare que le type d'équipement radio type Caméra de sécurité 360° 1080p Mi Home est conforme à la directive européenne 2014/53/EU. L'intégralité de la déclaration de conformité pour l'Union européenne est disponible à l'adresse suivante :

<http://www.mi.com/global/service/support/declaration.html>



Caractéristiques techniques

Nom : Caméra de sécurité 360° 1080p Mi Home

Modèle: MJSXJ05CM

Ouverture : F2.1

Poids net: 310 g

Mémoire extensible : carte microSD (jusqu'à 64 Go)

Video Encoding: H.265

Dimensions: 118 x 78 x 78 mm

Température de fonctionnement: -10 °C to 50 °C

Compatible avec : Android 4.4 & iOS 9.0 ou versions ultérieures

Connectivité sans fil: Wi-Fi IEEE 802.11 b/g/n 2.4 GHz

Fréquence: 2412–2472 MHz

Max. Sortie: 16 dBm

Angle de champ: 110°

Résolution: 1080p

Alimentation en entrée: 5 V $\overline{=}$ 2 A

Fabriqué pour : Xiaomi Communications Co., Ltd.

Fabriqué par : Shanghai Imilab Technology Co., Ltd.

(une société Mi Ecosystem)

Adresse : Room 001A, Floor 11, Block 1, No. 588 Zixing Road, Minhang District, Shanghai, Chine

Pour plus d'informations, consultez le site www.mi.com.