



Mi Selfie Stick Tripod

Instructions :

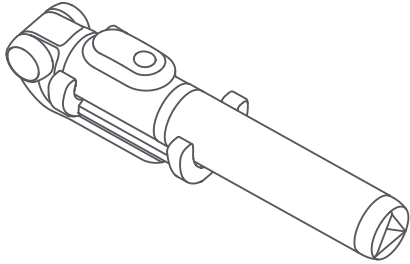
Installation de l'obturateur à distance :

Ouvrez l'emballage et montez l'obturateur à distance sur la fente en caoutchouc de la perche.

Couplage Bluetooth :

Activez la fonction Bluetooth de votre téléphone et recherchez « XMZPG » pour le couplage.

Lorsque le clignotement s'arrête et devient bleu fixe, le couplage est terminé.



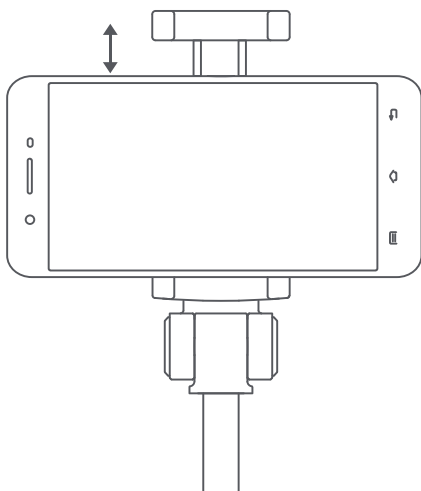
Ouverture du support du téléphone :

Tenez la perche, face avant vers le haut, puis ouvrez le support du téléphone de 90° et faites-le pivoter de 180° pour qu'il soit face à vous.



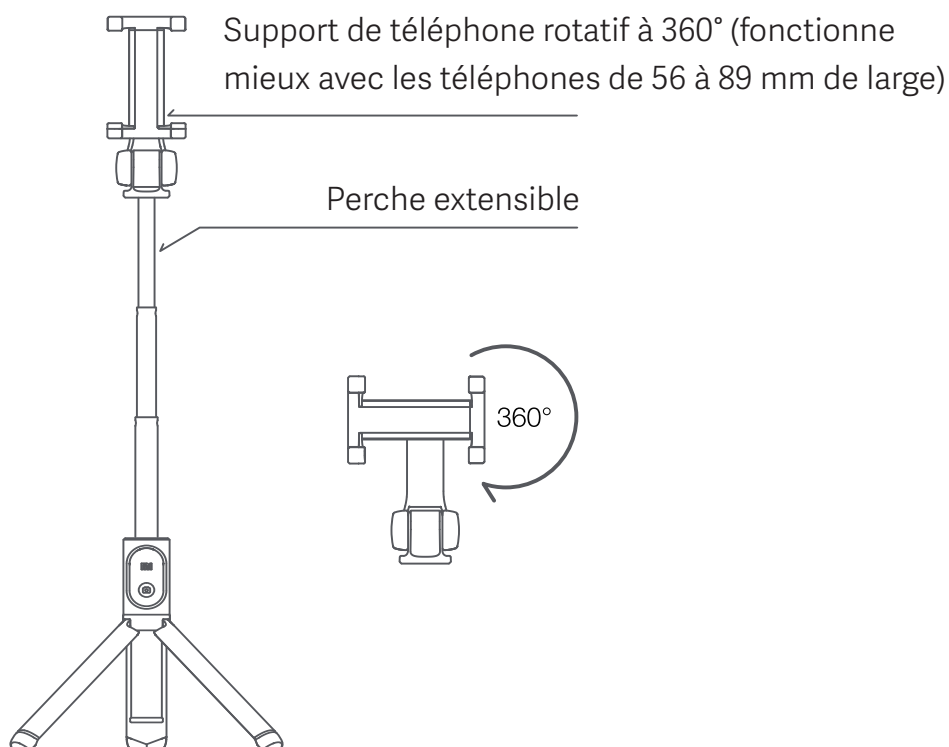
Fixation de votre téléphone :

Faites pivoter le support du téléphone dans une position adaptée et déployez la perche, puis fixez votre téléphone sur le support.



Installation du trépied :

Ouvrez le trépied depuis la base et fixez-le sur une surface plane.



Télécommande Bluetooth amovible :

- télécommande Bluetooth amovible avec portée sans fil de 10 m ;
- port de charge situé sur le dessus de la télécommande.

Fonctions	
Nom du Bluetooth	XMZPG
Charge	Le bouton d'appareil photo clignote en rouge pour indiquer que le niveau de batterie est faible et qu'une recharge immédiate est nécessaire. La lumière est rouge pendant le chargement et devient bleue lorsque la batterie est complètement chargée.
Appareil photo	Le bouton d'appareil photo s'allume en bleu pour indiquer qu'il est prêt à prendre des photos.
Prise de photos	Appuyez sur le bouton de l'appareil photo.

Activation pour le couplage	Enfoncez le bouton d'appareil photo et maintenez-le pendant 2 secondes pour allumer l'obturateur à distance pour le couplage.
Désactivation	Enfoncez le bouton d'appareil photo et maintenez-le pendant 3 secondes pour éteindre l'obturateur à distance.
Couplé	Le bouton d'appareil photo s'allume en bleu.
Non couplé	Le bouton d'appareil photo clignote en bleu.
Mode Veille	L'obturateur à distance passe en mode veille au bout de 10 minutes s'il ne parvient pas à se coupler, et la luminosité est réduite à 20 % et cesse de clignoter. Il ne s'éteint pas en mode Veille.
Quitter le mode Veille	Appuyez sur le bouton d'appareil photo pour quitter le mode veille et restaurer une luminosité de 100 %. L'obturateur à distance est couplé au dernier appareil connecté lorsqu'il quitte le mode Veille et clignote en bleu si le couplage échoue.
Perte de connexion	Lorsque l'obturateur à distance perd la connexion à votre téléphone en raison d'une distance trop importante ou pour d'autres raisons, il passe en mode Veille.
Couplage et prise de photo pendant la charge	L'obturateur à distance fonctionne même lorsqu'il est en charge.



FCC ID: 2AJ7P-ZPG01YM

MISE EN GARDE :

Les changements ou modifications non expressément approuvés par l'organisme responsable de la conformité de cet appareil pourraient ôter à l'utilisateur le droit d'utiliser l'équipement.

Déclaration concernant les interférences de la Federal Communication Commission (FCC)

Cet équipement a été testé et jugé conforme aux limitations d'un appareil numérique de Classe B, conformément à la Partie 15 des Règlements de la FCC. Ces limitations sont conçues pour fournir une protection adéquate contre les interférences nuisibles dans une installation domestique. Cet équipement génère, utilise et peut émettre de l'énergie de fréquence radio et, s'il n'est pas installé et utilisé conformément aux instructions, peut causer des interférences nuisibles aux communications radio.

Cependant, l'absence d'interférences dans des conditions d'installation particulière n'est pas garantie. Si cet équipement provoque des interférences nuisibles à la réception de la radio ou de la télévision, ce qui peut être déterminé en éteignant et en allumant l'équipement, l'utilisateur est invité à essayer de supprimer l'interférence en effectuant une ou plusieurs des actions suivantes :

- Réorientez ou déplacez l'antenne de réception.
- Augmentez la distance entre l'équipement et le récepteur.
- Branchez l'équipement à une prise de courant d'un circuit différent de celui auquel le récepteur est branché.
- Consultez le revendeur ou un technicien radio/TV professionnel pour obtenir de l'aide.

Avis réglementaire pour les utilisateurs aux États-Unis

Cet appareil est conforme à la Partie 15 de la réglementation FCC. Le fonctionnement est soumis aux deux conditions suivantes :

(1) cet appareil ne doit pas provoquer d'interférences nuisibles, et (2) cet appareil doit accepter toute interférence reçue, y compris les interférences susceptibles de causer un fonctionnement non désiré.