



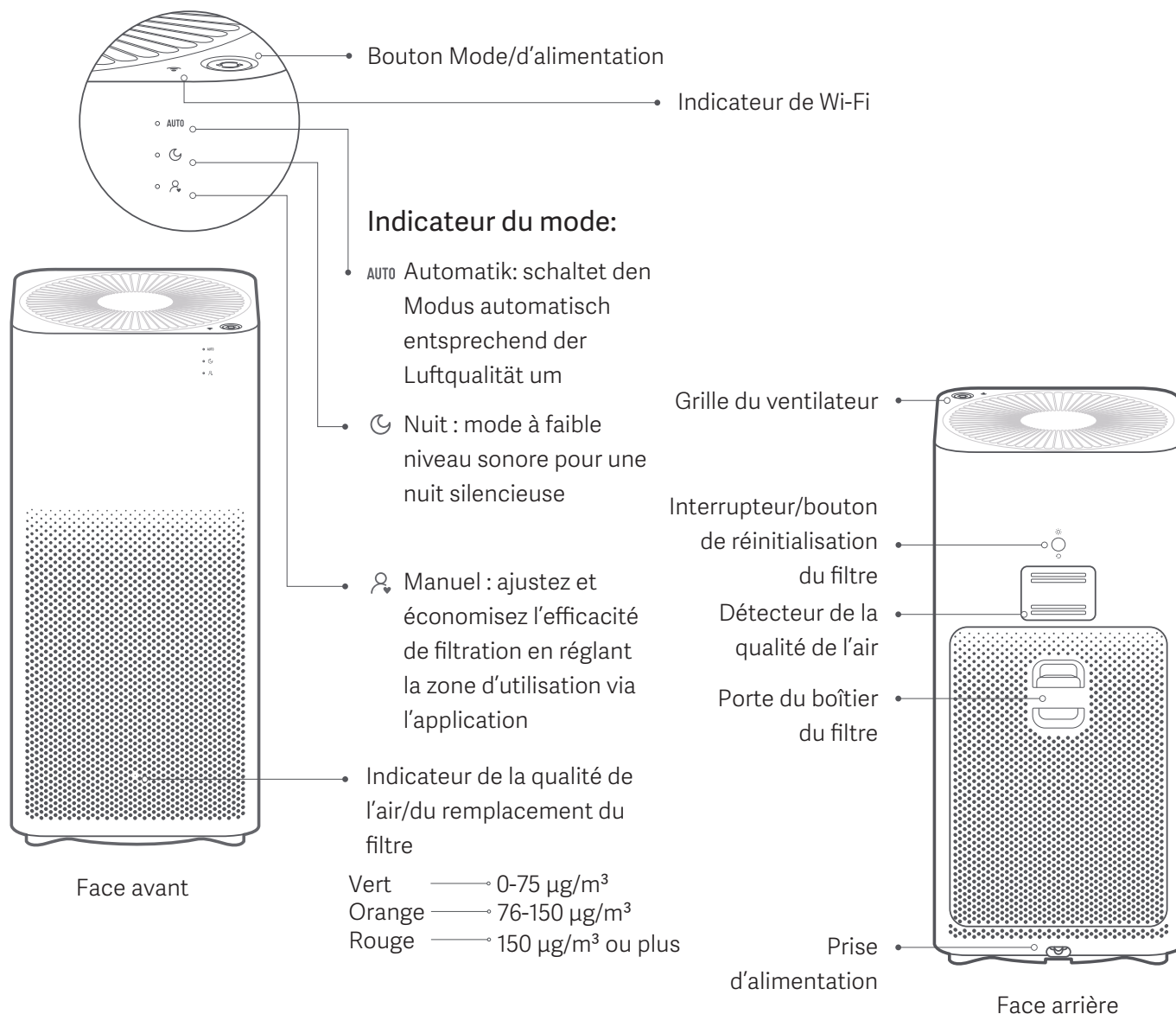
Mode d'emploi du Mi Air Purifier 2H

Avertissement

N'utilisez pas l'appareil dans les circonstances suivantes. Il y a des risques de choc électrique, d'incendie et d'autres dommages:

- Surfaces instables sur lesquelles l'unité peut se renverser et tomber facilement
- Endroits humides, mouillés ou à température élevée tels qu'une salle de bain
- Cet appareil peut être utilisé par des enfants d'au moins 8 ans, des personnes aux aptitudes physiques, sensorielles et/ou mentales réduites ou encore manquant d'expérience et de connaissances à condition qu'ils soient surveillés et/ou sensibilisés à l'utilisation de manière sécurisée de l'appareil et d'avoir compris les risques impliqués
- Il est déconseillé de laisser les enfants jouer avec l'appareil. Le nettoyage et l'entretien ne doivent pas être effectués par un enfant sans surveillance
- Avant tout nettoyage ou entretien, l'appareil doit être débranché de toute source d'alimentation

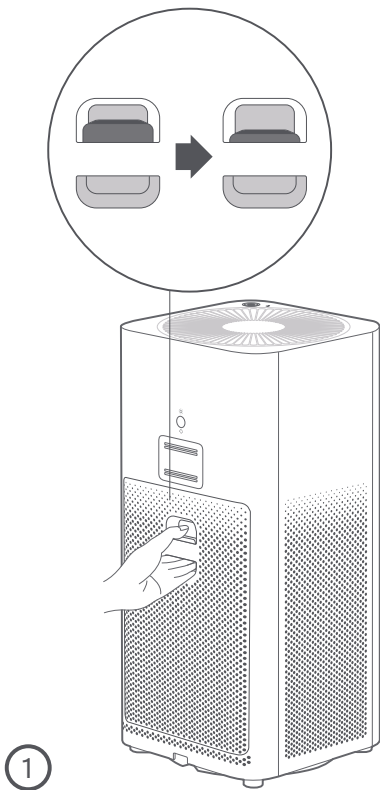
Présentation du produit



Installation et utilisation

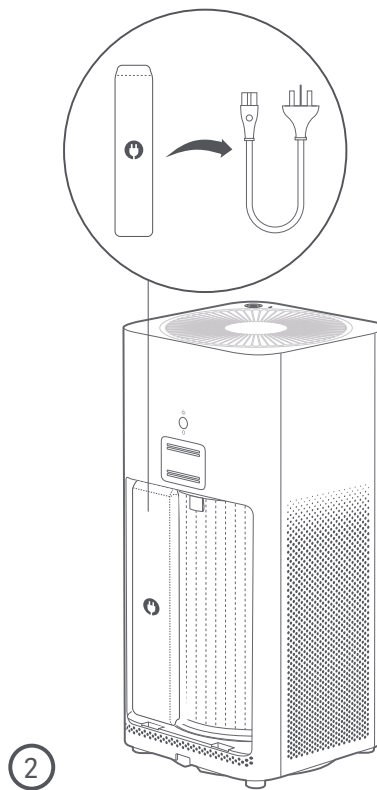
1 Ouvrir la porte du boîtier du filtre du filtre

Appuyez sur le mécanisme pour ouvrir la porte du boîtier du filtre et assurez-vous que le filtre est correctement installé.



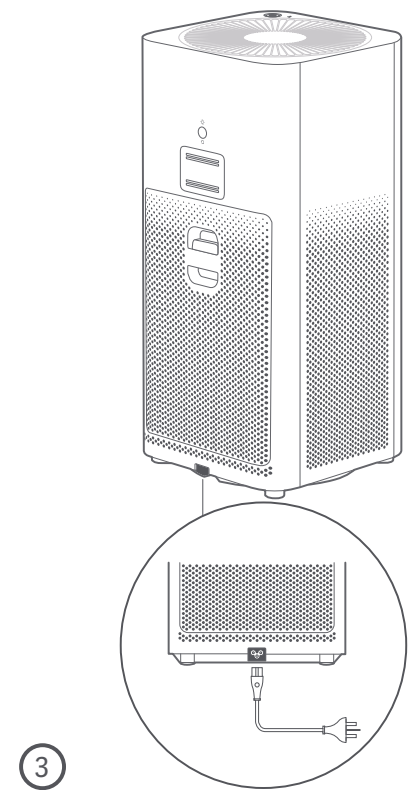
2 Retirer le cordon d'alimentation

Retirez le cordon d'alimentation et fermez la porte du boîtier du filtre.



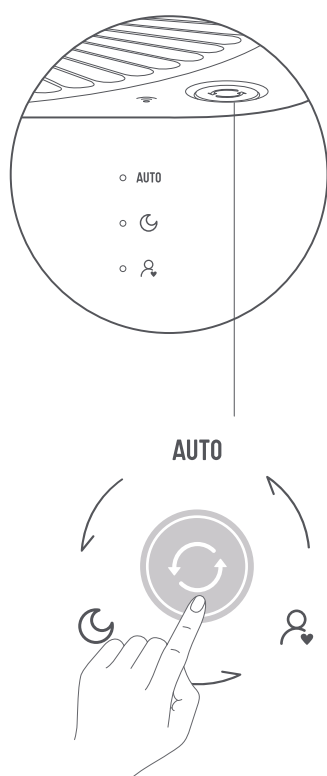
3 Connexion à l'alimentation

Connectez le cordon d'alimentation au connecteur d'alimentation situé au bas de l'appareil, puis branchez le cordon d'alimentation dans une prise électrique.



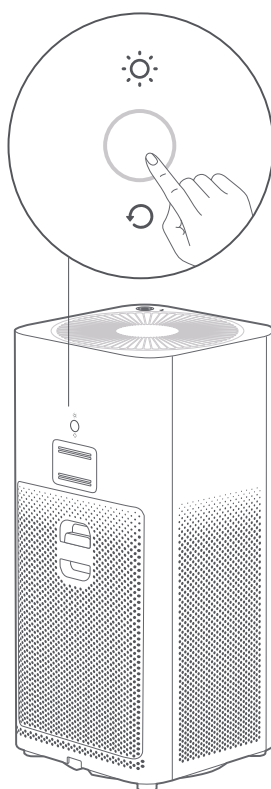
Bouton Mode et marche/arrêt :

Appuyez une fois sur le bouton Mode/d'alimentation pour allumer l'appareil et activer les modes, maintenez le bouton enfoncé pendant deux secondes pour éteindre l'appareil.



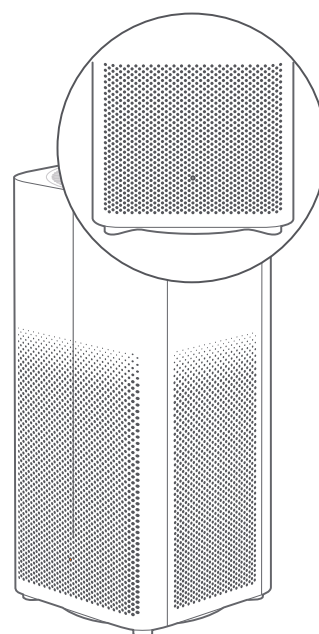
Interrupteur :

Appuyez sur l'interrupteur/ bouton de réinitialisation du filtre à l'arrière de l'appareil pour ajuster la luminosité. Les statuts de la luminosité sont les suivants : forte, douce et aucune luminosité.



Indicateur de la qualité de l'air :

Un voyant vert, orange ou rouge indique la qualité de l'air actuelle.

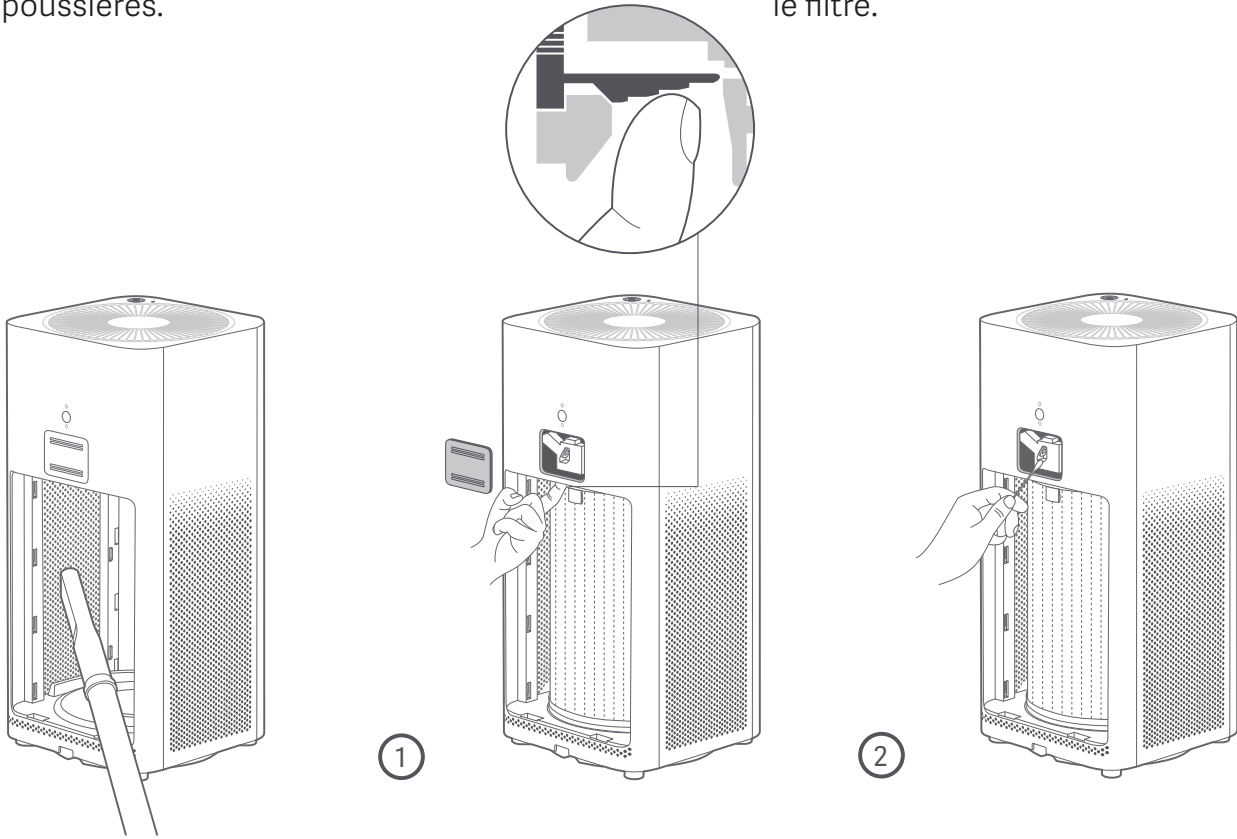


Entretien

Notes

⚠ Veuillez vous assurer que le purificateur d'air est bien éteint et que l'alimentation est déconnectée avant de remplacer les filtres et de nettoyer le boîtier du filtre ou le capteur de poussières.

⚠ Le filtre doit être remplacé tous les 6 à 12 mois. Lorsque l'indicateur de remplacement du filtre est rouge et clignotant au moment d'allumer l'appareil, c'est le moment de changer le filtre.



Nettoyage du boîtier du filtre :

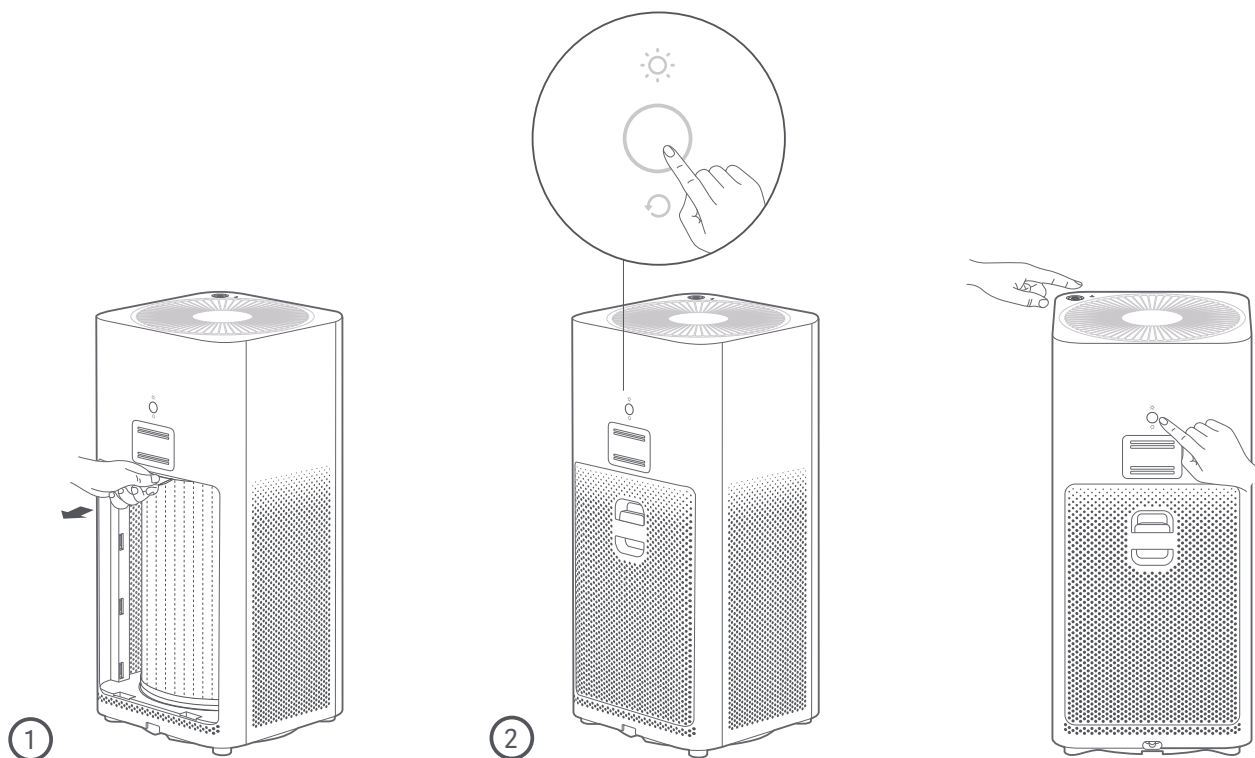
Pour assurer un fonctionnement optimal, utilisez un aspirateur ou un chiffon doux pour enlever la poussière qui s'est accumulée sur les trous d'aération ou les parois du boîtier.

Nettoyage du capteur de poussières :

1. Le couvercle arrière du capteur de poussières se situe en haut du boîtier du filtre. Soulevez-le pour ouvrir le couvercle arrière.

2. Il est recommandé d'utiliser un coton-tige sec et d'essuyer délicatement la poussière adhérent au capteur tous les six mois.

⚠ Lorsque le filtre arrive à saturation de l'absorption de gaz dangereux, une odeur peut se dégager de l'appareil. Veuillez placer le filtre dans un endroit ensoleillé et aéré pour éliminer l'odeur.



Remplacement des filtres:

1. Veuillez vous reporter à l'étiquette « Filter Replacement » (Remplacement du filtre) à l'arrière de la porte du boîtier du filtre pour obtenir des instructions détaillées.

2. Une fois le filtre remplacé, allumez l'appareil et maintenez le bouton à l'arrière enfoncé pendant 6 secondes. Un bip vous indiquera que le filtre a bien été remplacé, le minuteur de remplacement du filtre sera alors réinitialisé.

Réinitialisation du module Wi-Fi:

Si vous n'arrivez pas à connecter votre téléphone au purificateur d'air, maintenez simultanément enfoncés le bouton Mode et l'interrupteur pendant 5 secondes. Un bip vous indiquera que la connexion Wi-Fi a été correctement réinitialisée.

Connexion avec l'application Mi Home/Xiaomi Home

Ce produit fonctionne avec l'application Mi Home/Xiaomi Home*.

Contrôlez votre appareil avec l'application Mi Home/Xiaomi Home.



Scannez le code QR pour télécharger et installer l'application. Vous serez redirigé vers la page de configuration si l'application est déjà installée. Sinon, recherchez « Mi Home/Xiaomi Home » dans l'App Store pour la télécharger et l'installer.

Ouvrez l'application Mi Home/Xiaomi Home, touchez l'icône « + » en haut à droite et suivez les invites pour ajouter votre appareil.

*Cette application est appelée l'application Xiaomi Home en Europe (sauf en Russie). Le nom de l'application qui s'affiche sur votre appareil devrait être utilisé comme nom par défaut.

Remarque : la version de l'application a été mise à jour. Suivez les instructions basées sur la version actuelle de l'application.


Caractéristiques

Nom	Mi Air Purifier 2H	Tension nominale	100-240V~	Débit d'air purifié ou CADR (PM)	260 m ³ /h*
Modèle	AC-M9-AA	Fréquence nominale	50/60 Hz	CADR (formaldéhyde)	60 m ³ /h*
Dimensions de l'article	240×240×520 mm	Puissance nominale	31 W	Efficacité de filtration du formaldéhyde	Élevé
Poids net	Approx.5.2 kg	Niveau de bruit	≤66dB(A)	Connectivité sans fil	Wi-Fi IEEE 802.11 b/g/n 2.4GHz
Couverture efficace	18 - 31 m ²	Efficacité de filtration des particules (PM)	Élevé	Consommation électrique en veille réseau.	< 2.0 W
Efficacité de filtration	99,97% Pour les particules dont la taille est de 0,3 PM, l'efficacité de filtration correspond à 99,97 %.				
Puissance de sortie RF max	Wi-Fi 2.4G (2400-2483.5MHz): 17.4 dBm				

*Testé par un labo tiers, conformément à la norme GB/T 18801-2015

Informations sur la conformité et les réglementations

Europe - Déclaration de conformité pour l'Union européenne

 Hiermit erklärt Beijing Smartmi Electronic Technology Co., Ltd. dass die Funkanlagen – Mi Luftreiniger 2H, Typ AC-M9-AA die EU-Richtlinie 2014/53/EU erfüllen. Der vollständige Wortlaut der EU-Konformitätserklärung ist unter der folgenden Internetadresse abrufbar: <http://www.mi.com/global/service/support/declaration.html>

Informations sur la mise au rebut et le recyclage



Tous les produits portant ce symbole sont des équipements électroniques et de potentiels déchets électriques (WEEE dans la directive 2012/19/EU) qui ne doivent pas être mélangés aux déchets ménagés non triés. Au lieu de cela, il vous incombe de contribuer à la protection de l'environnement et de la santé humaine en apportant l'équipement usagé à un point de collecte dédié à des fins de recyclage de l'équipement électronique, ce point de collecte étant agréé par le gouvernement ou les autorités locales. Le recyclage et la destruction appropriés permettront d'éviter tout impact potentiellement négatif sur l'environnement et la santé humaine. Contactez l'installateur ou les autorités locales pour obtenir plus d'informations concernant l'emplacement ainsi que les conditions d'utilisation de ce type de point de collecte.

Remarque

Transport

- Éteignez l'appareil et débranchez l'alimentation avant tout déplacement
.....

Installation

- L'appareil ne s'allume que lorsque la porte du filtre est correctement installée
- Respectez une distance d'au moins 20 cm entre les entrées d'air et les murs ou tout autre obstacle
.....

Cordon d'alimentation

- Ne pincez pas, ne tordez pas et n'entortillez pas le cordon d'alimentation, car il pourrait se rompre
- Ne tirez pas sur le cordon d'alimentation lorsque vous débranchez l'alimentation
- Utilisez uniquement des prises de courant compatibles
Suivez ces instructions pour utiliser le cordon d'alimentation et la prise afin d'éviter un incendie, un choc électrique ou dommage:
- Le cordon d'alimentation ne doit être connecté qu'à des prises de courant prises en charge
- Il est fortement conseillé d'utiliser le cordon d'alimentation fourni plutôt que d'autres câbles
- Débranchez le cordon d'alimentation avant de réparer ou de déplacer l'unité
- N'utilisez pas le cordon d'alimentation fourni avec un autre produit
.....

Utilisation

- Cessez immédiatement l'utilisation en cas de son inhabituel, de mauvaises odeurs, de chaleur excessive ou de ventilateur qui tourne anormalement
- N'introduisez pas votre doigt ou des objets dans les ouvertures
- Tenez les cheveux et les tissus éloignés de l'appareil, afin qu'ils ne soient pas pris ou bloqués dans l'entrée ou la sortie d'air
- Vous ne devez pas vous asseoir ni vous appuyer sur l'appareil, ni incliner celui-ci
- Vérifiez que la ventilation est suffisante en cas d'utilisation conjointe avec des appareils à combustible solide pour éviter tout empoisonnement au monoxyde de carbone

Hersteller : Beijing Smartmi Electronic Technology Co., Ltd.

(eine Mi Ecosystem Firma)

Adresse : 11-1102, Office Building Rainbow City, Qinghe Middle Street, Haidian District, Beijing, Chine

Aller à www.mi.com pour en savoir plus