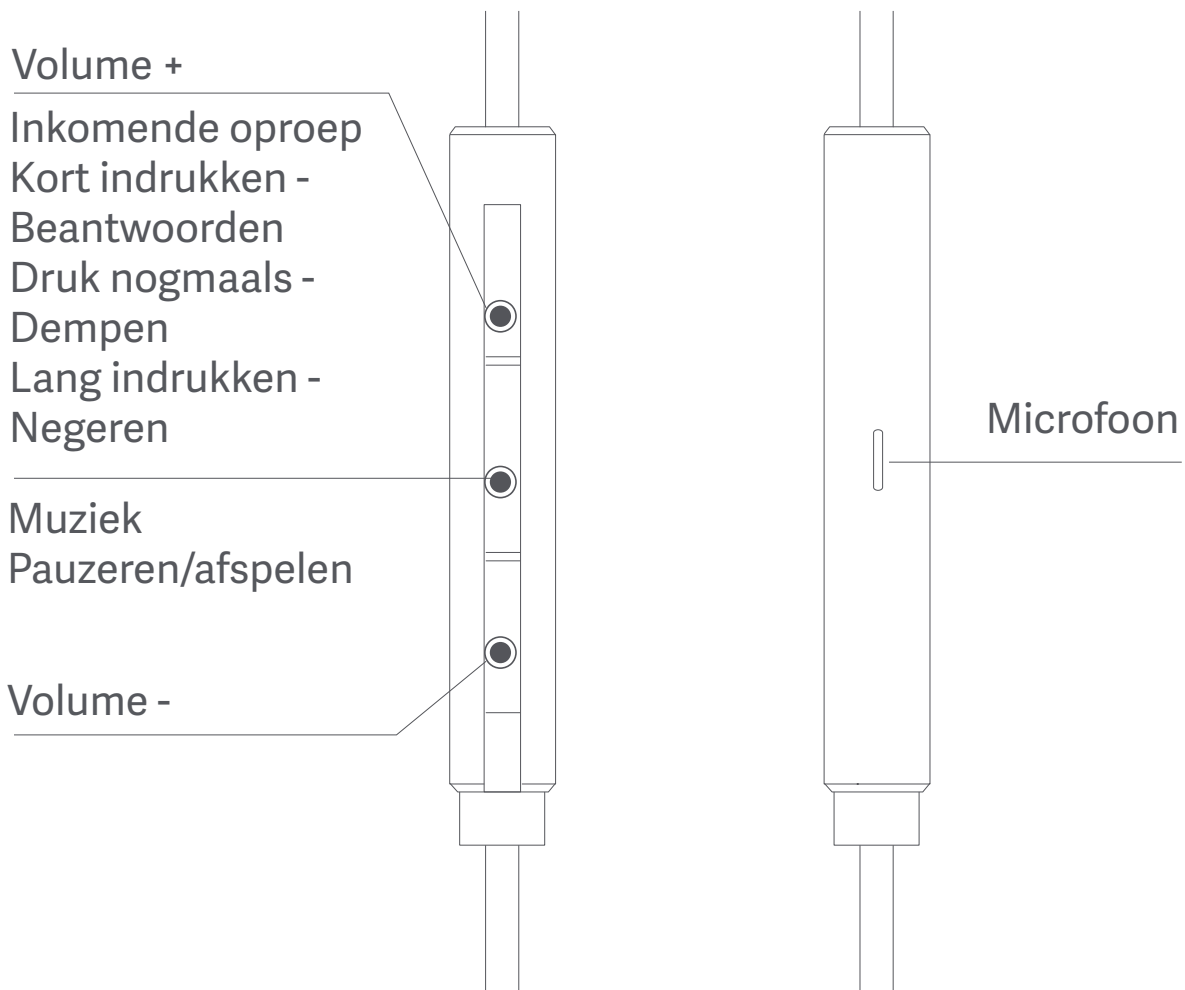


# Mi In-Ear Headphones Pro Gebruikershandleiding



# Knopfuncties voor Android-apparaten

---



Let op: Sommige apparaten worden niet ondersteund.

# Knopfuncties voor iOS-apparaten

---

Niet ondersteund

Muziek

Drukken -

Pauzeren/afspelen

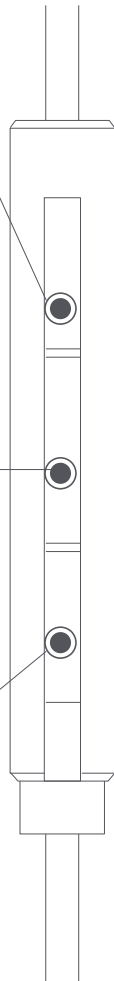
Tweemaal drukken -

Volgend nummer

Driemaal drukken -

Vorig nummer

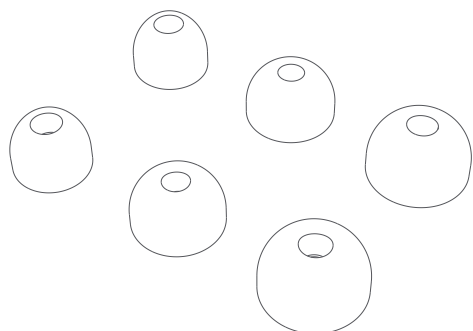
Niet ondersteund



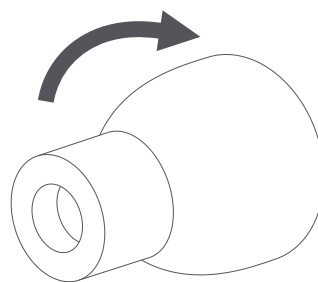
Microfoon

# Oordopjes vervangen

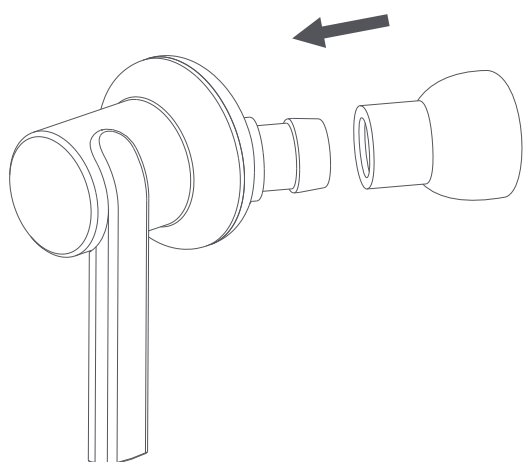
---



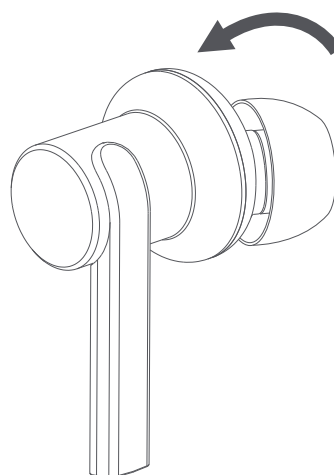
1. Selecteer de beste maat oordopjes



2. Draai de oordopjes binnenstebuiten



3. Bevestig de oordopjes op de hoofdtelefoon



4. Draai de oordopjes naar de goede kant

Modelnr.: QTER01 JY  
Type: In-ear  
Nominaal vermogen 5 mW  
Kabellengte: 1,25 m  
Impedantie speaker: 32  $\Omega$   
Type aansluiting: 3,5 mm  
Frequentiebereik:  
20-40.000 Hz

Hoofdkantoor: Xiaomi Communications Co., Ltd.  
Fabrikant: TiinLab Acoustic Technology (Shenzhen) Co., Ltd.  
(een Mi Ecosystem-bedrijf)  
Adres: Tlanllao Building F14 East Block (New Materials Industrial  
Park), Xueyuan Road, Nanshan District, Shenzhen, P.R. China

Ga naar [www.mi.com](http://www.mi.com) voor meer informatie.

# FCC

Dit apparaat voldoet aan de FCC-stralingsblootstellingsgrenzen voor een ongecontroleerde omgeving.

Dit apparaat voldoet aan deel 15 van de FCC-voorschriften. De werking moet voldoen aan de volgende twee voorwaarden: (1) dit apparaat mag geen schadelijke interferentie veroorzaken, en (2) dit apparaat moet eventuele binnenkomende interferentie verdragen, inclusief interferentie die kan leiden tot ongewenst functioneren.

Let op!

Wijzigingen of aanpassingen die niet uitdrukkelijk zijn goedgekeurd door de partij die verantwoordelijk is voor naleving, kunnen de bevoegdheid van de gebruiker om de apparatuur te bedienen, tenietdoen.

LET OP:

Dit apparaat is getest en voldoet aan de normen van een digitaal apparaat van Klasse B, overeenkomstig deel 15 van de FCC-voorschriften. Deze normen zijn bedoeld om een redelijke bescherming te bieden tegen schadelijke interferentie bij installatie in een woning. Dit apparaat genereert en gebruikt radiofrequente energie, en kan deze uitstralen. Indien het apparaat niet in overeenstemming met de instructies wordt geïnstalleerd en gebruikt, kan het schadelijke storing veroorzaken voor radiocommunicatie. Er is echter geen garantie dat er geen interferentie zal optreden in een specifieke installatie. Indien dit apparaat schadelijke interferentie veroorzaakt met radio- of televisieontvangst (hetgeen men kan bepalen door het apparaat uit en in te schakelen), kan de gebruiker proberen om de interferentie te verhelpen door een of meer van de volgende maatregelen te treffen: – Verplaats de ontvangstantenne of zet deze in een andere richting. – Vergroot de afstand tussen de apparatuur en de ontvanger. – Sluit de apparatuur aan op een stopcontact in een andere stroomkring dan de ontvanger. – Raadpleeg de dealer of een ervaren radio-/tv-technicus als u hulp nodig hebt.

## **CE**

Hierbij verklaart Tiinlab dat de vaste hoofdtelefoon voldoet aan de essentiële vereisten en relevante bepalingen van Richtlijn 2014/30/EU.

## **WEEE**

Elektrische en elektronische apparatuur, onderdelen en accu's/batterijen met dit symbool, mogen niet worden weggegooid met het normale huishoudelijk afval, en moeten gescheiden worden ingezameld en weggegooid om het milieu te beschermen.

Uw TiinLab-verkooppunt zal u adviseren over de juiste manier van afvoeren in uw land.

Stel accu's of accupacks niet bloot aan extreme hitte, zoals zonlicht, vuur en dergelijke.