



# Mi 공기청정기 Pro 사용 설명서

## 경고

- 이 기기는 8 세 이상의 어린이 , 신체적 , 감각적 , 지적 능력이 저하된 사람 또는 경험과 지식이 부족한 사람도 사용할 수 있습니다 . 단 , 기기를 안전하게 사용하는 방법에 대한 지도와 지침을 받고 발생할 수 있는 위험 상황을 이해해야 합니다 .
- 어린이가 기기를 가지고 장난을 쳐서는 안 됩니다 . 어린이는 어른의 지도 없이 기기를 청소하거나 사용 관리해서는 안 됩니다 .
- 청소나 기타 관리를 하기 전에 기기를 주요 전원에서 분리해야 합니다 .
- 전원 코드가 손상된 경우에는 전용 플렉시블 코드 또는 제조업체 또는 서비스 센터에서 구입한 특수 부품으로 교체해야 합니다 .

## 주의사항

### 운반

⚠ 이동시 본체 작동을 멈추고 전원 코드를 제거하십시오 .

### 설치

- 상단 그릴 및 필터 도어가 올바르게 설치되지 않은 경우 본체를 작동할 수 없습니다 .
- 본체의 공기 흡입구는 벽과 같은 장애물로부터 20cm 이상 떨어져 있어야 합니다 .

### 청소

- 필터의 외면에 있는 거친 필터 스크린에서 먼지 , 머리카락 및 이물질을 자주 닦아 주면 세균의 번식을 줄일 수 있습니다 .
- 본체의 공기 흡입구를 막는 먼지와 이물질을 깨끗이 제거하여 공기 흡입량이 줄어드는 것을 예방하십시오 .
- 장시간 사용하지 않을 때는 청정기 상단의 공기 배출구를 막아 상부 그릴과 내부 팬 표면에 먼지가 떨어지지 않도록 하십시오 .

### 전원 공급 장치

화재 , 감전 또는 손상을 방지하려면 다음과 같이 전원 코드 및 콘센트를 사용하십시오 :

- 전원 코드를 무리하게 당기거나 비틀거나 구부리면 코어가 노출되거나 파손될 수 있습니다 .
- 전원 코드 플러그에 적합한 전원 콘센트를 연결해야 합니다 .
- 본체와 함께 제공된 전원 코드를 사용하고 다른 브랜드의 전원 코드는 사용하지 마십시오 .
- 유지 보수 작업을 수행하거나 공기 청정기를 옮기기 전에 항상 전원을 차단하십시오 .
- 전원 코드가 손상된 경우에는 전용 플렉시블 코드 또는 제조업체 또는 서비스 센터에서 구입한 특수 부품으로 교체해야 합니다 .

## 사용중

- 제품에 이상한 소음, 냄새, 고온, 불규칙한 팬 회전 등이 있는 경우 즉시 사용을 중지하십시오.
- 가드, 가동부, 공기 흡입구 및 공기 배출구에 손가락이나 이물질을 넣지 마십시오.
- 공기 유입구 및 공기 배출구에 들어 가지 않거나 막히지 않도록 머리카락, 천 등을 본체에 가깝게 두지 마십시오.
- 본체를 깔고 앉거나 본체에 기대거나 기울이지 마십시오.
- 가정용 가스 기기 ( 예 : 가스 스토브, 가스 온수기 등 ) 와 함께 사용하는 경우 일산화탄소 중독을 예방하기 위해 환기하십시오.
- 공기 배출구에 액체를 붓거나 분말이나 작은 물질을 본체에 던지지 마십시오.

## 사용 제한

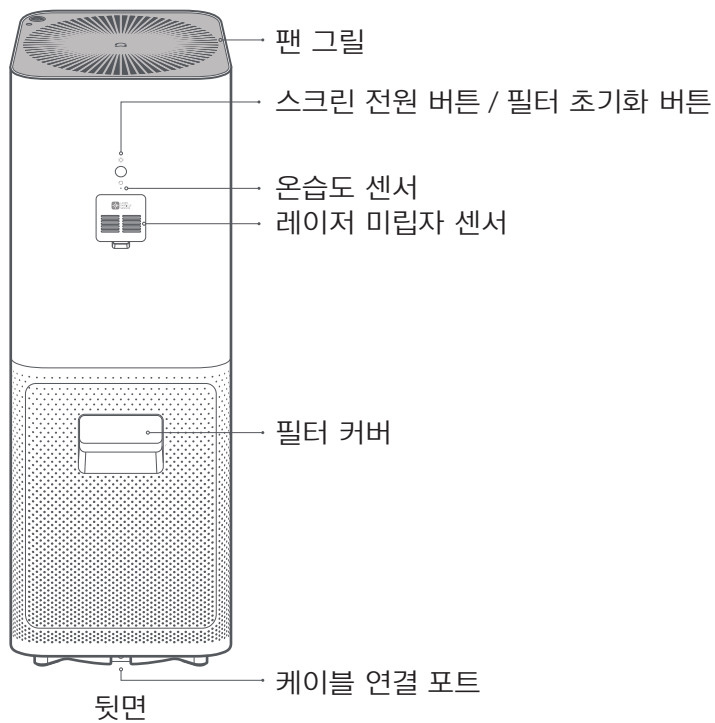
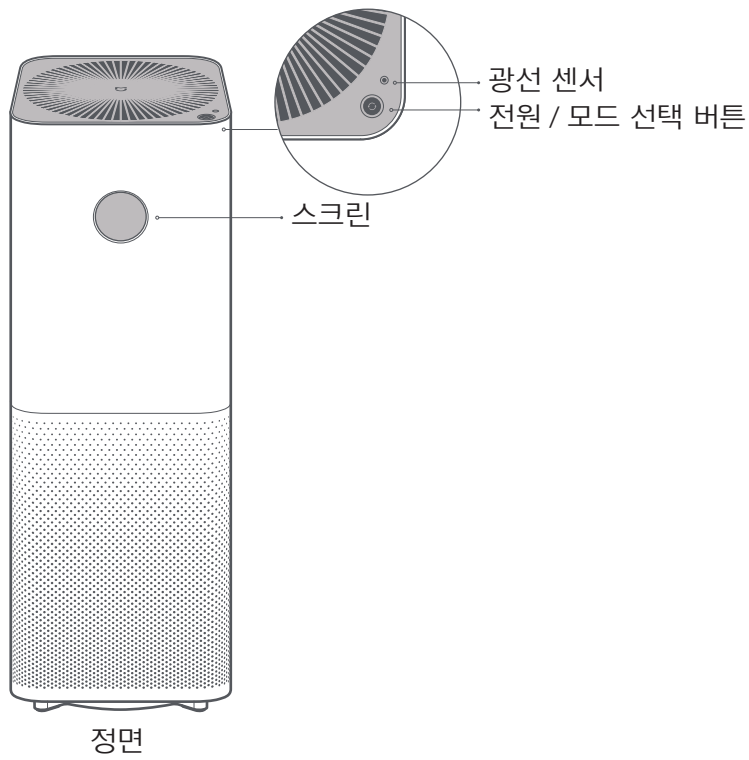
다음과 같은 경우에 사용하지 마십시오, 그렇지 않을 경우 감전, 화재 등의 위험이 있습니다.

**⚠** 본체, 특히 외부 케이싱에 있는 공기 흡입구를 화기 ( 예 : 촛대, 향 버너, 난로, 벽난로, 담배 꽂초, 폭죽,ライター, 전자 점화 스프레이 건, 점화 장치, 화로 등 ) 로부터 멀리하십시오.

**⚠** 본체는 고온의 난방기구 ( 예 : 전기 히터, 히터, 발열 장치, 전기 스토브, 전기 다리미 등 ) 로부터 멀리하십시오. 가연물이 본체에 들어 가지 않도록 하십시오.

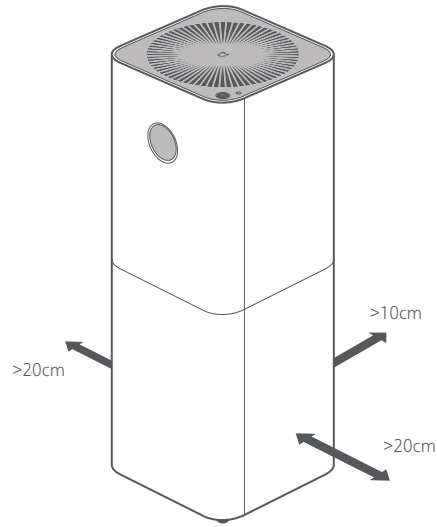
- 쉽게 기울어질 불안정한 장소.
- 욕실과 같은 고온, 습기 찬 곳 또는 습기가 많은 곳.

# 제품 소개



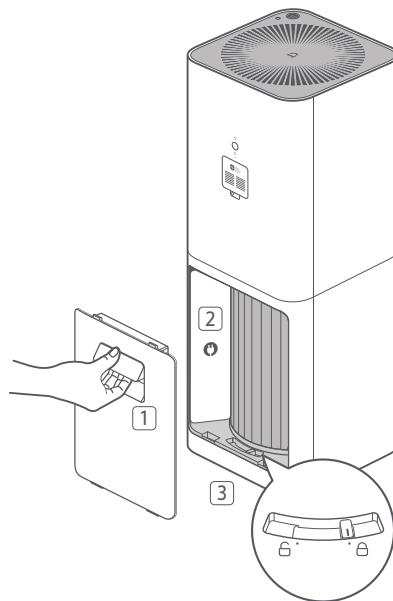
## 사용

공기 청정기의 성능 향상을 위해 사용 시 본체 공기 흡입구는 벽 등 가림막과의 거리는 일정 거리 이상 유지해 주세요.



주의: 공기 청정기 사용 시 정화 효과를 위해 문과 창문을 닫고 사용하실 것을 권장합니다.

## 전원 연결

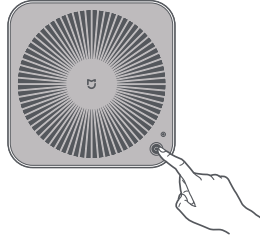


1. 필터 커버 열기
2. 전원 케이블 꺼내기
3. 전원 연결

# 사용

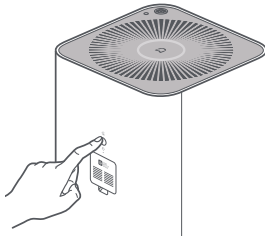
## 전원 / 사용 모드 전환

버튼을 한번 누르면 전원이 켜지고, 다시 누르면 사용 모드를 전환할 수 있으며, 2 초간 길게 누를 시 전원이 종료됩니다.



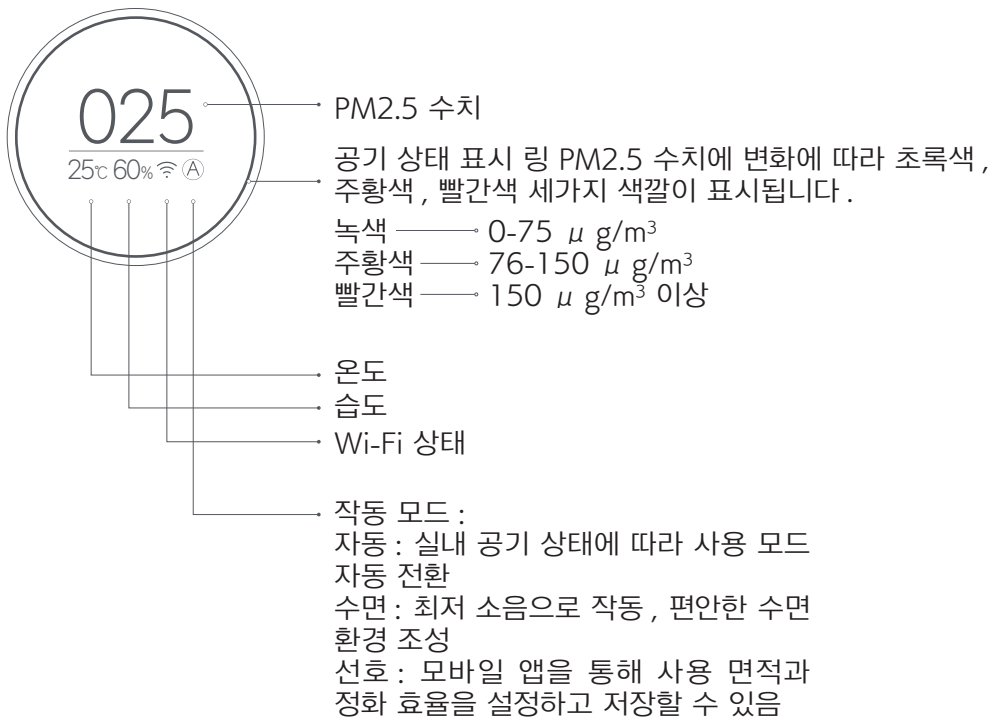
## 스크린 전원

본체 뒷면의 "스크린 전원 버튼"을 한번 누를 때 마다 화면이 켜지거나 꺼집니다.



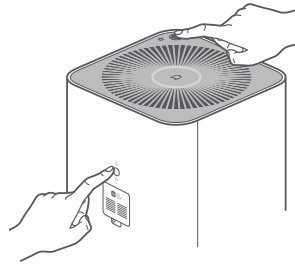
## 스크린 표시

본체 정면 스크린 표시내용 설명



## Wi-Fi 초기화

휴대폰과 공기청정기를 연결할 수 없을 때, '모드 전환 버튼' 과 '램프 전원 버튼' 을 5 초간 동시에 누르면 '삐삐삐' 알림 소리와 함께 WiFi 가 초기화됩니다.



## 미홈앱연결

이제품은미홈에엑세스되어있기때문에미홈앱을통해제어할수있습니다.



QR 코드를 스캔하여 미홈 앱을 다운로드 및 설치하고, 설치가 완료되면 기기 연결 페이지로 이동하세요. 또는 앱스 토어에서 '미홈' 을 검색하여 미홈 앱을 다운로드 및 설치할 수 있습니다.

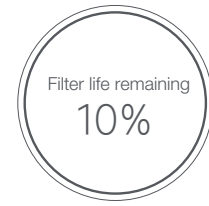
Mi 홈 앱을 열고 오른쪽 상단의 "+" 를 탭한 다음, 알림에 따라 기기를 추가합니다.

참고: Mi 홈 앱 버전이 업데이트되었을 수 있습니다. 현재 앱 버전에 따라 지침을 따르십시오.

## 필터 교체

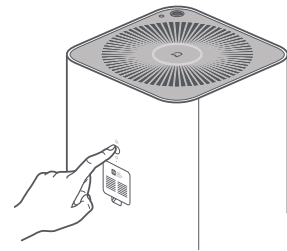
필터 교체 주기는 3~6 개월입니다. 필터 교체 시기가 되면 전원을 켤 때마다 화면에 필터 수명이 백분률로 표시됩니다.

필터 교환방법은 필터 커버 뒷면의 '필터 교체방법' 을 참조해 주시고, 반드시 기기의 사용을 멈추고 전원 케이블을 뽑은 후 교체해 주세요.



필터 교체 후 기기를 켜 뒤 기기 뒷면 버튼을 6 초간 길게 누르면 알림 소리가 울리고 필터 교체가 완료되며 필터의 수명을 다시 계산합니다.

주의: 하부에 RFID 라벨이 있는 필터의 경우 필터 교체 후 조작과정이 필요 없습니다.

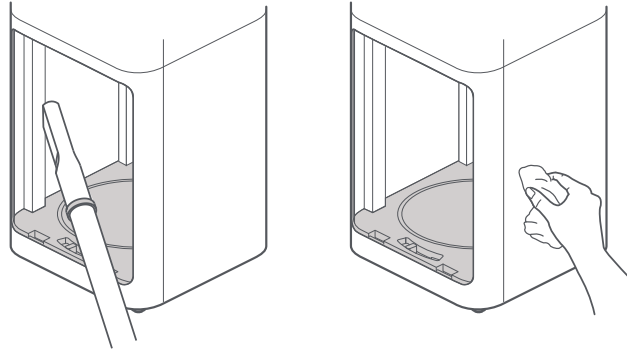


주의: 활성탄이 포함된 필터는 유해 가스 흡입 상태가 포화 상태가 되는 경우, 특유의 냄새가 날 수 있습니다. 필터를 햇볕이 잘 들고 통풍이 잘되는 장소에 일정 시간 놓아두면 활성탄의 활성 기능이 개선되며, 일부 흡착 효능이 회복됩니다.



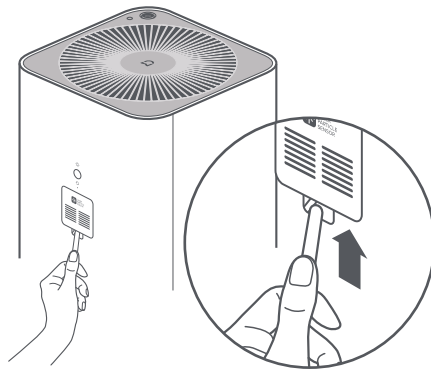
## A/S

반드시 기기 사용을 중지하고 전원 케이블을 뽑은 후 다음 작업을 진행해 주세요.



### 필터함 청소

통풍과 정화 효과 유지를 위해 청소기 또는 부드러운 천으로 통풍구와 케이스 내부에 부착된 먼지를 청소할 수 있습니다.



### 미립자 센서 청소

그림과 같이 뾰족하지 않은 도구를 사용하여 미립자 센서 커버를 엽니다. 에어컨 또는 드라이기로 커버 필터와 센서를 청소합니다.

주의: 뜨거운 바람을 사용하지 마세요.

## 기본 스펙

제품명	Mi 공기청정기 Pro	정격 전압	100 - 240 V~	CADR 수치 (미립자)	500 m3/h *
제품 모델	AC-M3-CA	정격 주파수	50/60Hz	CADR 수치 (포름알데히드)	70 m3/h *
제품 크기	260 × 260 × 735 mm	정격 출력	66W	CCM(미립자)	P2
순중량	약 8.0kg	소음	69dB(A)	Wi-Fi 모듈	Wi-Fi IEEE 802.11 b/g/n 2.4GHz
권장 사용 면적 *	35 - 60 m <sup>2</sup>	정화 효율	고효율	네트워크 대기 전력	<2.0 W
주파수 최대 출력	Wi-Fi 2.4G (2400 - 2483.5 MHz): 14.85 dBm				
* Q/BJZMK0001-2018 기준에 따라 측정					