

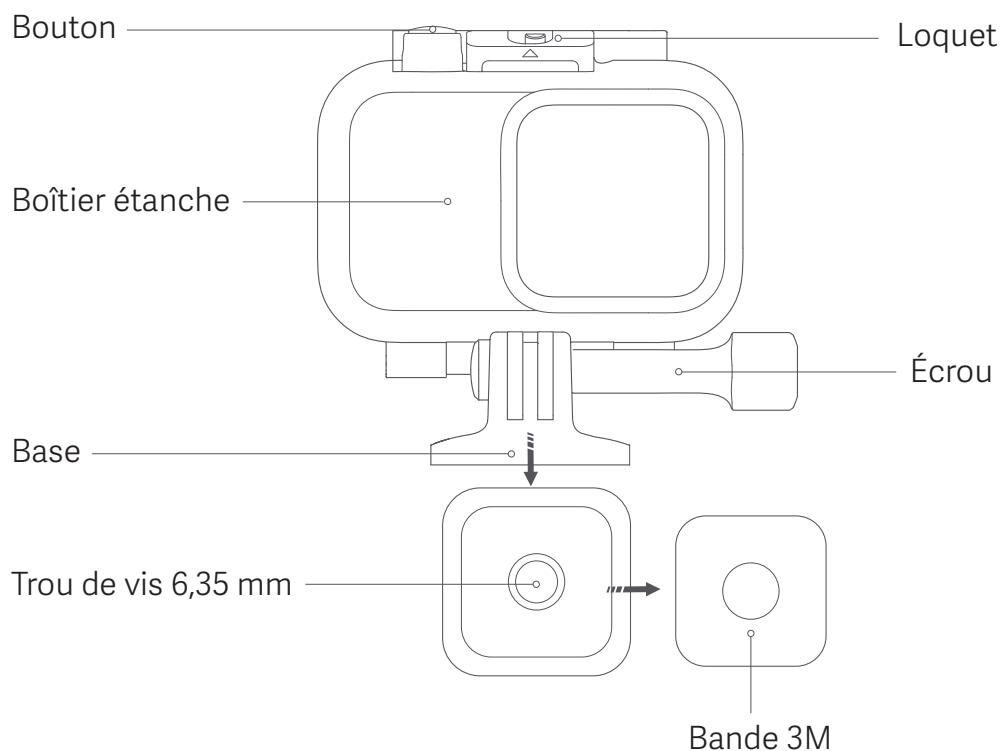


# Manuel de l'utilisateur du Mi Action Camera Waterproof Case

Lisez attentivement ce manuel avant utilisation et conservez-le  
pour vous y référer ultérieurement.

Cette version est destinée à une utilisation privée uniquement. Elle ne peut en aucun cas être distribuée.

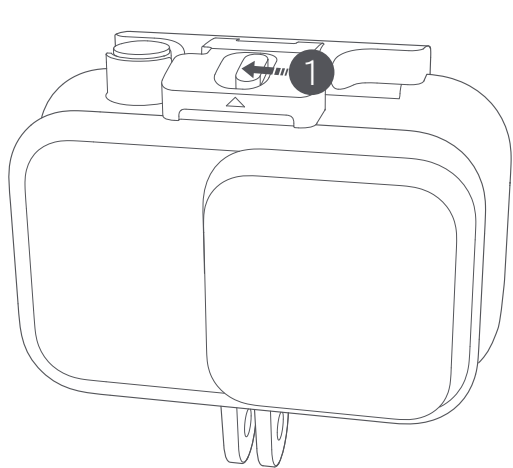
# 1. Présentation du produit



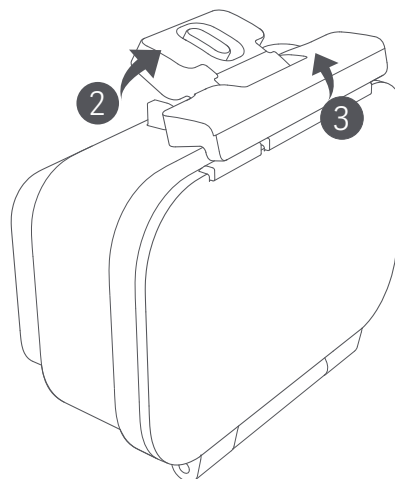
## 2. Instructions

- Accédez à l'écran Paramètres de la caméra d'action 4K Mi, puis sélectionnez le mode Mi Action Camera Waterproof Case
- Placez la caméra d'action 4K Mi dans le boîtier étanche (vérifiez que le couvercle du boîtier étanche est bien verrouillé)
- Maintenez le bouton de fonction de la caméra d'action 4K Mi pour passer en mode Boîtier étanche
- Lorsque vous utilisez le boîtier étanche, nous vous recommandons d'insérer une feuille anti-buée permettant d'éviter à l'objectif de produire de la buée par temps humide ou froid.

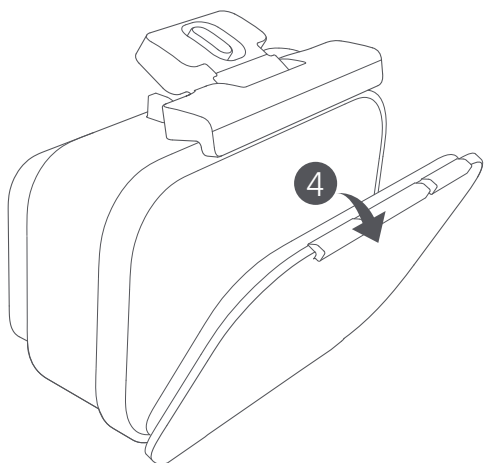
## 3. Instructions d'installation



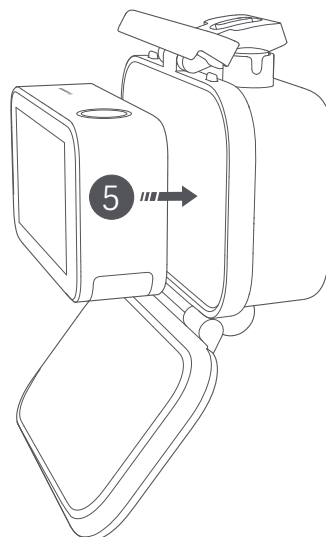
Poussez le loquet dans le sens de la flèche



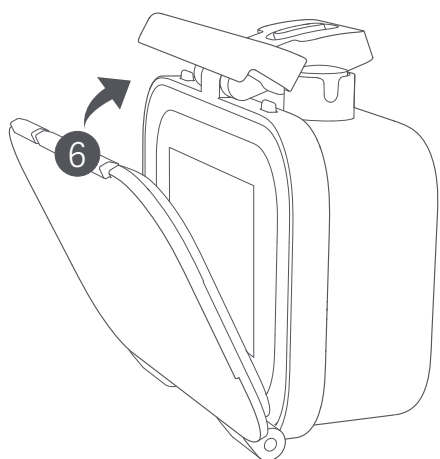
Ouvrez le couvercle externe dans le sens de la flèche



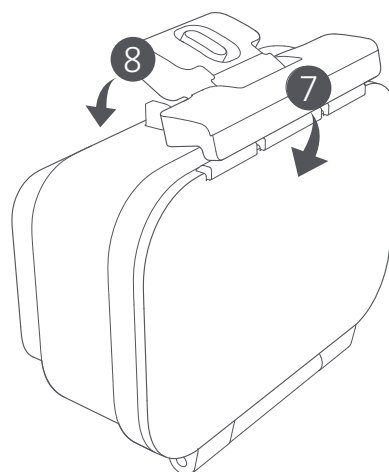
Ouvrez le couvercle arrière dans le sens de la flèche



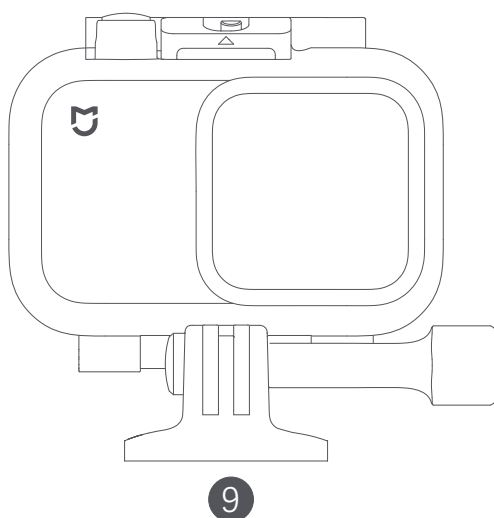
Insérez la caméra d'action 4K Mi dans le boîtier étanche



Verrouillez la position à l'aide des bords du couvercle externe



Fermez le couvercle externe dans le sens de la flèche



L'installation est terminée

## 4. Spécifications

Nom : Mi Action Camera Waterproof Case

Modèle : FSK01FM

Profondeur d'immersion autorisée : 40 m

Poids net : 112,8 g

Composition : plastique, métal, verre

Dimensions : 89,3 × 74,0 × 39,3 mm

## 5. Utilisation/entretien de votre caméra

- a. Avant d'utiliser votre boîtier étanche sous l'eau, activez le mode Boîtier étanche sur l'écran Paramètres de la caméra et ajustez la balance des blancs en passant cette dernière au mode sous-marin.
- b. Avant d'utiliser le boîtier étanche, vérifiez que l'intérieur du boîtier est propre et sec. Utilisez un sèche-cheveux pour sécher le boîtier et un chiffon doux pour retirer la poussière. Sinon, le boîtier produira rapidement de la buée. Après avoir placé la caméra dans le boîtier étanche, vérifiez que le joint étanche principal est propre et dénué de toute poussière ou de débris. Une fois les couvercles externe et arrière du boîtier étanche en position fermée, vérifiez que le joint étanche principal est bien pincé et en position, sans la moindre extrusion. Enfin, verrouillez le loquet.
- c. Après avoir utilisé le boîtier étanche dans la mer et sur la plage, rincez-le bien à l'eau claire pour éliminer tout résidu de sel et de sable, puis séchez-le avec un chiffon doux. Utilisez un chiffon doux et sec pour nettoyer l'intérieur du boîtier étanche. Ne le rincez jamais à l'eau. Suivez ces instructions chaque fois que vous utilisez le boîtier étanche, avant et après utilisation. Lorsque vous utilisez le boîtier étanche,
- d. Nous vous recommandons d'insérer une feuille anti-buée dans le boîtier étanche afin d'éviter à l'objectif de s'embuer par temps humide ou froid.
- e. Aucune responsabilité ne saura être engagée en cas de fuite provoquant des dommages sur la caméra à la suite d'une utilisation inappropriée du boîtier étanche par l'utilisateur.
- f. Le Mi Action Camera Waterproof Case est conçu pour une utilisation avec la caméra d'action 4K Mi et ne doit pas être utilisé avec un autre produit.

Fabriqué pour : Xiaomi Communications Co., Ltd.

Fabriqué par : Beijing FIMI Technology Co., Ltd.

Pour en savoir plus, rendez-vous sur [www.mi.com/fr/](http://www.mi.com/fr/)

Adresse : No.348, Floor 3, 1# Complex Building, Yongtaiyuan jia, Qinghe, Haidian District, Beijing, Chine