

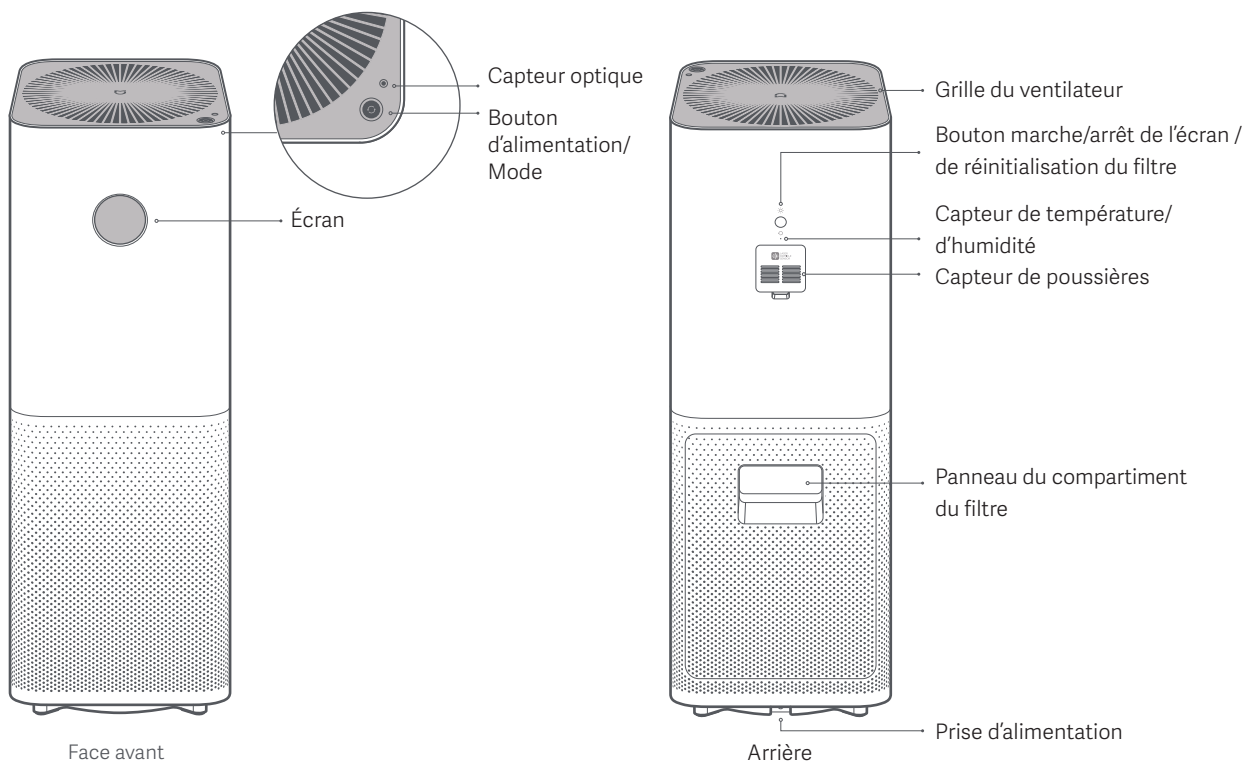


# Mode d'emploi du Mi Air Purifier Pro

## Avertissement

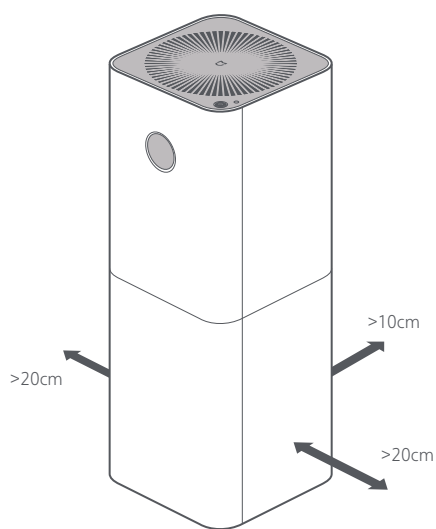
- Cet appareil peut être utilisé par des enfants d'au moins 8 ans, des personnes aux aptitudes physiques, sensorielles et/ou mentales réduites ou encore manquant d'expérience et de connaissances à condition qu'ils soient surveillés et/ou sensibilisés à l'utilisation de manière sécurisée de l'appareil et d'avoir compris les risques impliqués
- Il est déconseillé de laisser les enfants jouer avec l'appareil. Le nettoyage et l'entretien ne doivent pas être effectués par un enfant sans surveillance
- Avant tout nettoyage ou entretien, l'appareil doit être débranché de toute source d'alimentation
- Si le cordon d'alimentation est endommagé, vous devez le remplacer par un cordon de remplacement dédié que vous aurez acheté auprès du fabricant ou de son département d'assistance.

## Présentation du produit



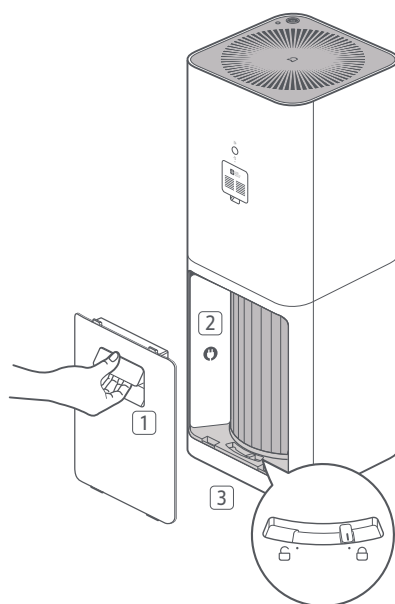
## Instructions

Pour garantir une meilleure purification, maintenez une certaine distance entre les entrées d'air et les parois ou d'autres objets.



Note : Nous vous recommandons de fermer portes et fenêtres lors de la purification.

## Brancher le cordon d'alimentation

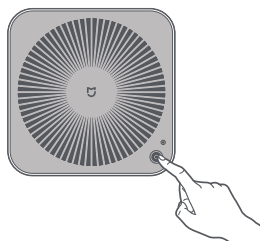


1. Ouvrir le panneau du compartiment du filtre
2. Retirer le cordon d'alimentation
3. Brancher le cordon d'alimentation

## Utilisation

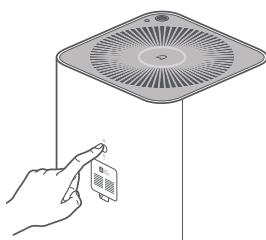
### Bouton d'alimentation/Mode

Appuyez sur le bouton d'alimentation/Mode pour allumer le purificateur et pour changer de mode. Maintenez le bouton enfoncé pendant deux secondes pour éteindre le purificateur.



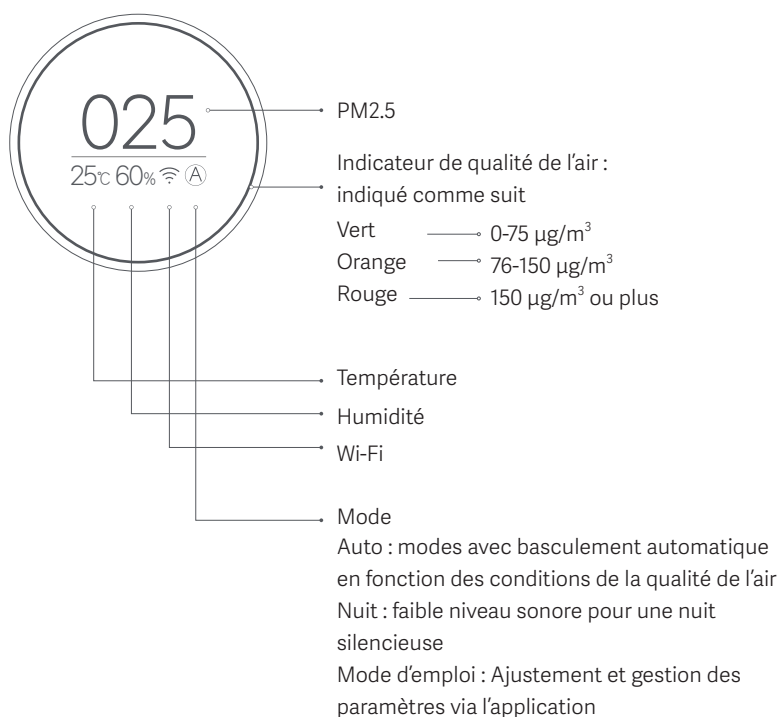
### Bouton Écran marche/arrêt

Appuyez sur le bouton marche/arrêt de l'écran à l'arrière du purificateur pour allumer ou éteindre l'écran.



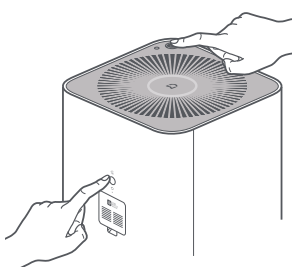
## Affichage à l'écran

Les informations s'affichent sur l'écran de votre purificateur.



## Ripristino della connessione Wi-Fi

Se non è stato possibile connettere il telefono al purificatore, premere contemporaneamente il pulsante di selezione della modalità di funzionamento e il pulsante di accensione della luce per 5 secondi. Un segnale acustico confermerà il ripristino della connessione Wi-Fi.



## Connessione con l'app Mi Home/Xiaomi Home

Questo prodotto funziona con l'app Mi Home/Xiaomi Home\*.

Controllo del dispositivo con l'app Mi Home/Xiaomi Home.



Eseguire la scansione del codice QR per scaricare e installare l'app. Se l'app è già installata, si verrà indirizzati alla pagina di configurazione della connessione. In alternativa, cercare l'app "Mi Home/Xiaomi Home" nell'App Store per scaricarla e installarla.

Aprire l'app Mi Home/Xiaomi Home, toccare il simbolo "+" nell'angolo in alto a destra e seguire le istruzioni fornite per aggiungere il dispositivo.

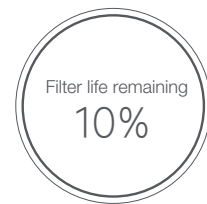
\* In Europa, eccetto che in Russia, l'app si chiama Xiaomi Home. Si consiglia di tenere per impostazione predefinita il nome dell'app visualizzato sul dispositivo.

Nota: poiché la versione dell'app potrebbe essere stata aggiornata, seguire le istruzioni della versione dell'app corrente.

## Sostituzione del filtro

Il periodo medio per la sostituzione del filtro è di 6 - 12 mesi. Se il filtro deve essere sostituito, quando il purificatore è acceso il display visualizza la durata residua del filtro.

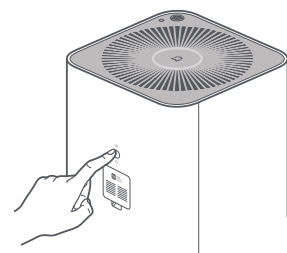
Per istruzioni dettagliate, fare riferimento all'etichetta "Filter Replacement" (Sostituzione filtro) posta all'interno del pannello dello scomparto del filtro. Assicurarsi di spegnere e staccare il purificatore dalla presa di corrente prima di procedere alla sostituzione del filtro.



Una volta sostituito il filtro, accendere il purificatore e tenere premuto per 6 secondi il pulsante di reimpostazione del filtro. Un segnale acustico indica che il filtro è stato correttamente sostituito e che la durata utile del filtro è stata reimpostata.

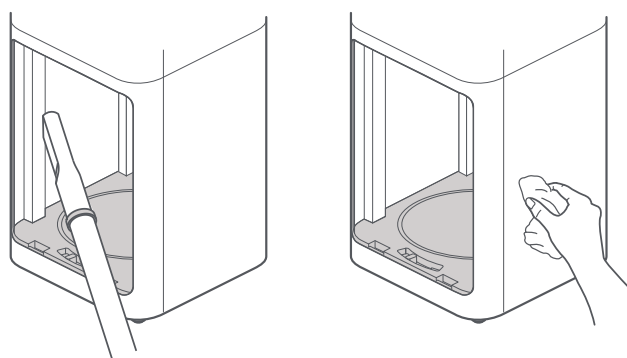
Nota: il purificatore con etichetta RFID sulla base non richiede reimpostazione.

Nota: quando è saturo di gas nocivi, è possibile che il filtro rilasci cattivi odori. Collocare il filtro in un luogo soleggiato e ventilato per eliminare gli odori.



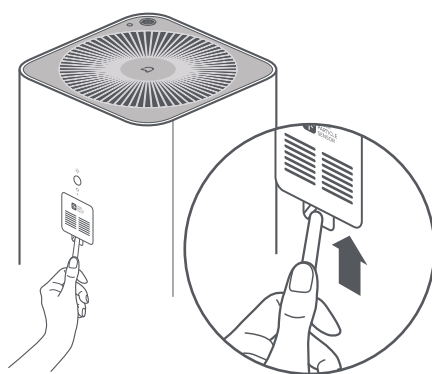
## Manutenzione

Assicurarsi di spegnere il purificatore d'aria e di scollegare il cavo di alimentazione prima di eseguire le seguenti operazioni.



## Pulizia dello scomparto del filtro

Per garantire il rendimento ottimale, pulire con un aspirapolvere o un panno morbido eliminando qualsiasi traccia di polvere dalle prese d'aria o dalle pareti dello scomparto.



## Pulire il sensore di rilevamento delle polveri

Utilizzare un utensile non affilato per aprire il coperchio del sensore di rilevamento delle polveri e utilizzare una pistola ad aria compressa o un asciugacapelli per pulire il sensore di rilevamento delle polveri e il suo coperchio posteriore.

Nota: non utilizzare getti caldi.

## Specifiche tecniche

Nome	Mi Air Purifer Pro	Tensione nominale	100 - 240 V~	CADR (particelle)	500 m3/h *
Modell	AC-M3-CA	Frequenza CA nominale	50/60 Hz	CADR (formaldeide)	70 m3/h *
Dimensioni	260 × 260 × 735 mm	Potenza nominale	66 W	CCM (particelle)	P2
Peso netto	circa 8,0 kg	Rumorosità	≤69 dB(A)	Connettività wireless	Wi-Fi IEEE 802.11 b/g/n 2,4GHz
Raggio d'azione*	35 - 60 m <sup>2</sup>	Efficacia filtrazione	Elevata	Consumo energetico in stand-by	< 2.0 W
Potenza in uscita RF max	Wi-Fi 2.4G (2400 - 2483.5 MHz): 14.85 dBm				
* Calcolato in base allo standard Q/BJZMK0001-2018					

## Informazioni sulla conformità a normative e standard

### Europa — Dichiarazione di conformità europea

**CE** Con la presente, Beijing Smartmi Electronic Technology Co., Ltd. dichiara che l'apparecchiatura radio di Mi Air Purifier Pro del tipo AC-M3-CA è conforme alla Direttiva 2014/53/UE. Il testo completo della dichiarazione di conformità UE è disponibile al seguente indirizzo Internet: <http://www.mi.com/global/service/support/declaration.html>

### Informazioni sullo smaltimento e sul riciclaggio



Tutti i prodotti contrassegnati da questo simbolo sono rifiuti di apparecchiature elettriche ed elettroniche (RAEE in base alla direttiva 2012/19/UE) che non devono essere smaltiti assieme a rifiuti domestici non differenziati. Al contrario, è necessario proteggere l'ambiente e la salute umana consegnando i rifiuti a un punto di raccolta autorizzato al riciclaggio di rifiuti di apparecchiature elettriche ed elettroniche, predisposto dalla pubblica amministrazione o dalle autorità locali. Lo smaltimento e il riciclaggio corretti aiutano a prevenire conseguenze potenzialmente negative all'ambiente e alla salute umana. Contattare l'installatore o le autorità locali per ulteriori informazioni sulla sede e per i termini e le condizioni di tali punti di raccolta.